

## ВИМІРЮВАННЯ ПАРАМЕТРІВ НЕСИМЕТРИЧНИХ ШВИДКОЗМІННИХ ТРИФАЗНИХ НАВАНТАЖЕНЬ

М.Й.Бурбело<sup>1</sup>, канд.техн.наук, С.М.Мельничук<sup>2</sup>, М.В.Никитенко<sup>3</sup>

<sup>1,3</sup> – Вінницький національний технічний університет,

Хмельницьке шосе, 95, м.Вінниця, 21021, Україна,

<sup>2</sup> – Південно-західна енергетична система НЕК «Укренерго»,

вул. Богуна, 1, м.Вінниця, Україна.

*В статті запропоновано спосіб вимірювання, а також вимірювальний канал параметрів несиметричних трифазних навантажень, в основу принципу дії якого покладено інтегрування миттєвих потужностей на ковзному інтервалі часу тривалістю півперіоду напруги живлення. Вимірювальний канал має достатню стійкість і характеризується відсутністю методичних похибок вимірювань за наявності несиметрії трифазної напруги і вищих гармонік струму навантаження. Бібл. 5, рис. 4.*

**Ключові слова:** несиметричне навантаження, комплексна повна потужність, комплексна пульсуюча потужність, перетворювач потужності.

**Вступ.** У несиметричних режимах трифазні електричні навантаження характеризуються повною та пульсуючою комплексними потужностями [4,5]

$$\underline{S} = 3(\dot{U}_1^* I_1 + \dot{U}_2^* I_2 + \dot{U}_0^* I_0); \quad \underline{N} = 3(\dot{U}_2 I_1 + \dot{U}_1 I_2 + \dot{U}_0 I_0),$$

де  $\dot{U}_1, \dot{U}_2, \dot{U}_0, I_1, I_2, I_0$  – комплексні напруги та струми відповідно прямої, зворотної та нульової послідовностей;  $I_1^*, I_2^*, I_0^*$  – комплексні спряжені струми відповідних послідовностей.

Комплексна повна потужність  $\underline{S}$  відображає споживання електричної енергії, а комплексна пульсуюча потужність  $\underline{N}$  інтегрально характеризує несиметрію та незрівноваженість трифазної системи. У зрівноважених трифазних системах, до яких, зокрема, належать розподільні мережі з ізолюваною нейтраллю напругою 6, 10, 35 кВ, складові  $\underline{S}_0, \underline{N}_0$  відсутні.

Недоліком використання пульсуючої потужності є складність її вимірювання. Тому при побудові вимірювальних каналів симетрувальних установок замість пульсуючої потужності несиметричні режими електроспоживання зручно характеризувати комплексною умовною потужністю

$\underline{S}_2 = \underline{S}_{21} + \underline{S}_{12} = 3\dot{U}_2^* I_1 + 3\dot{U}_1^* I_2$ , перша складова якої характеризує потужність спотворення, зумовлену несиметрією напруги джерела живлення, а друга – несиметрією струму навантаження.

Існує ряд методів вимірювання параметрів несиметрії напруг і струмів, однак їхня швидкодія в багатьох випадках є недостатньою. Зокрема, для керування статичними тиристорними компенсаторами час вимірювання не повинен перевищувати половини періоду напруги живлення [3].

У [2] розроблено швидкодіючі вимірювальні канали для отримання інформації про активну та реактивну потужності, при побудові яких використано підхід, що ґрунтується на використанні ортогональних миттєвих потужностей. Отримання поточних значень активної та реактивної потужностей здійснюється на ковзному інтервалі часу тривалістю півперіоду ( $T/2$ ) із застосуванням ортогональної

системи координат 
$$P(t) = \frac{1,5}{T/2} \int_{t-T/2}^t (u_\alpha i_\alpha + u_\beta i_\beta) dt; \quad Q(t) = \frac{1,5}{T/2} \int_{t-T/2}^t (u_\alpha' i_\alpha + u_\beta' i_\beta) dt, \quad (1)$$

де  $u_\alpha', u_\beta'$  – перетворення Гільберта ортогональних складових напруги.

Такі вимірювальні канали знайшли застосування для динамічної компенсації реактивної потужності в пускових режимах роботи електроприводів змінного струму. Проте, в багатьох випадках динамічну компенсацію реактивної потужності необхідно поєднувати з симетруванням навантажень, що вимагає отримання додаткової інформації про параметри несиметрії навантажень [1].

**Мета роботи** полягає в розробці способу вимірювання, а також вимірювального каналу підвищеної

швидкодії складових умовної потужності зворотної послідовності несиметричного навантаження.

**Обґрунтування результатів.** Для отримання активної та реактивної умовних потужностей зворотної послідовності  $\underline{S}_2 = P_2 + jQ_2$  можна використати інтегральні величини, які формуються аналогічно (1) на ковзному інтервалі часу протягом половини періоду напруги живлення у вигляді

$$P_2(t) = \frac{1,5}{T/2} \int_{t-T/2}^t (u_\alpha i_\alpha - u_\beta i_\beta) dt; \quad Q_2(t) = \frac{1,5}{T/2} \int_{t-T/2}^t (u_\alpha i_\alpha + u_\beta i_\beta) dt. \quad (2)$$

Однак, перехідні характеристики вимірювального каналу для величин  $P_2, Q_2$ , в основу реалізації якого покладено формули (2), мають значне перерегулювання (рис. 1), що негативно впливатиме на стійкість динамічної системи компенсації реактивної потужності. Хоч, разом з цим, перехідний процес закінчується за півперіоду напруги живлення, після чого встановлюється усталений режим, в якому результати вимірювань практично не залежать від часу.

Для вирішення даної проблеми пропонується використання інтегральних величин, які в усталеному режимі дають однаковий результат з (2), у вигляді

$$P_2(t) = \frac{1,5}{T/2} \int_{t-T/2}^t (u_\alpha i_\alpha - u_\beta i_\beta) dt; \quad Q_2(t) = \frac{1,5}{T/2} \int_{t-T/2}^t (u_\alpha i_\alpha + u_\beta i_\beta) dt, \quad (3)$$

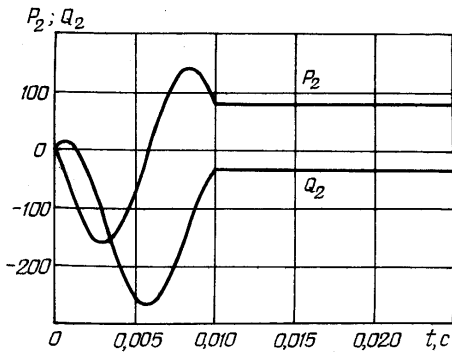


Рис. 1

У результаті, як видно з рис. 2, на якому зображено перехідні процеси для величин  $P_2, Q_2$ , при нахвисті навантаження перерегулювання вимірювального каналу істотно зменшується. Відсутність перерегулювання можна пояснити меншими амплітудами коливного процесу поточних значень підінтегральних величин  $p, q$  та  $p_2, q_2$  (рис. 3), з використанням яких визначаються інтегральні значення  $P, Q$  та  $P_2, Q_2$  за формулами (1) і (3), на відміну від поточних значень підінтегральних величин  $p_2, q_2$ , з використанням яких визначаються інтегральні значення  $P_2, Q_2$  за формулою (2).

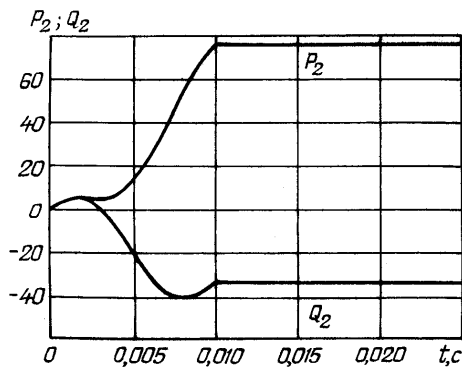


Рис. 2

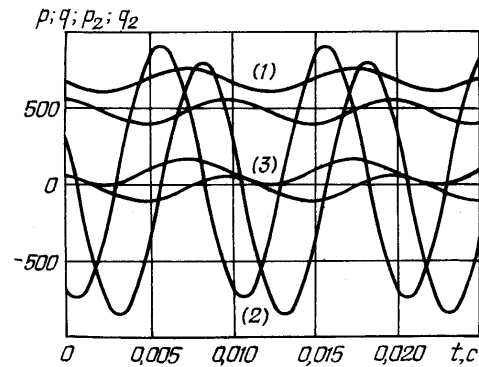


Рис. 3

Аналіз похибок, зумовлених несиметрією напруги живлення та несинусоїдальністю струму навантаження, показує, що методична похибка визначення потужностей  $P, Q$  та  $P_2, Q_2$  несиметричного навантаження відсутня.

На рис. 4 показано структурну схему вимірювального каналу, який складається з трансформатора напруги ТН, трансформаторів струму ТС, перетворювача напруг ПН, перетворювача струмів в напруги ПС, трьох інтеграторів  $I_1, I_2, I_3$ , які забезпечують інтегрування напруг  $u_\beta(\omega t)$  та  $u_\alpha(\omega t)$ , а також струму  $i_\beta(\omega t)$ , двох перетворювачів потужності ПП1, ПП2.

З використанням трансформатора напруги ТН, перетворювача напруг ПН, трансформаторів струму ТС та перетворювача струмів ПС формуються сигнали, які пропорційні ортогональним напругам та струмам  $u_\alpha(t) = \frac{1}{3}(u_{AB}(t) - u_{CA}(t)); u_\beta(t) = \frac{1}{\sqrt{3}}u_{BC}(t); i_\alpha(t) = i_A(t); i_\beta(t) = \frac{1}{\sqrt{3}}(i_B(t) - i_C(t)).$

З використанням напруг і струмів в ортогональній системі координат, а також напруг, зсунутих з використанням інтеграторів на  $-90$  ел. град. перетворювачами потужності ПП1, ПП2, формуються сигнали, що пропорційні інтегральним виразам активної  $P_2(t)$  та реактивної  $Q_2(t)$  умовних потужностей зворотної послідовності. Формування цих величин здійснюється на ковзному інтервалі часу тривалістю півперіоду напруги живлення.

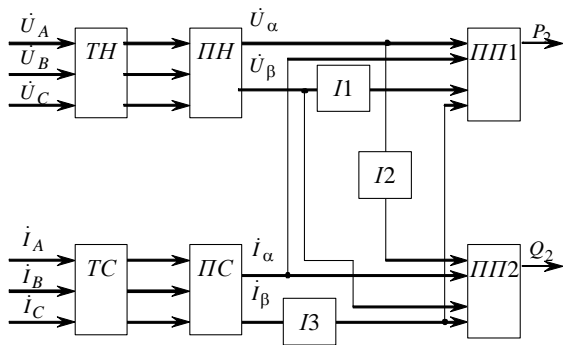


Рис. 4

**Висновки.** Запропоновано вимірювальний канал параметрів несиметрії трифазних навантажень, в основу принципу дії якого покладено інтегрування миттєвих потужностей на ковзному інтервалі часу тривалістю півперіоду. Запропонований вимірювальний канал має достатню стійкість і характеризується відсутністю методичних похибок вимірювань за наявності несиметрії трифазної напруги джерела живлення.

**1.** Бурбело М.Й., Бабенко О.В. Квазірівноважені вимірювальні канали для симетрувальних установок: –

Вінниця: УНІВЕРСУМ, 2009. – 96 с.

Burbelo M.Y., Babenko O.V. Quasi-balanced measuring channels for balancing plants. – Vinnitsa: UNIVERSUM, 2009. – 96 p. (Ukr.)

**2.** Бурбело М.Й., Кравець О.М., Никитенко М.В., Гадай А.В. Вимірювальні канали для установок динамічної компенсації реактивної потужності // Енергетика та електрифікація. – 2008. – № 11. – С. 42–45.

Burbelo M.Y., Kravets O.M., Nykytenko M.V., Hadai A.V. Measuring channels for plants of dynamic compensation of reactive power // Enerhetyka ta elektryfikatsiia. – 2008. – № 11. – P. 42–45. (Ukr.)

**3.** Варецький Ю.О. Режимы электрических сетей и систем электропитания со статическими тиристорными компенсаторами (методология анализа): Дис. ... докт.техн.наук: 05.14.02. – Л., 1999. – 301 с.

Varetskyi Yu.O. Performances of electrical networks and power supply systems with static thyristor compensators (analysis methodology): Thesis for a Science Doctor's degree: 05.14.02. – Leningrad, 1999. – 301 p. (Ukr.)

**4.** Милых А.Н., Шидловский А.К., Кузнецов В.Г. Схемы симметрирования однофазных нагрузок в трехфазных цепях. – К.: Наукова думка, 1973. – 219 с.

Miliakh A.N., Shidlovskii A.K., Kuznetsov V.G. Diagrams of one-phase loads' balancing in three-phase circuits. – Kyiv: Naukova dumka, 1973. – 219 p. (Rus.)

**5.** Шидловский А.К., Кузнецов В.Г. Повышение качества энергии в электрических сетях. – К.: Наукова думка, 1985. – 268 с.

Shidlovskii A.K., Kuznetsov V.G. Increase of power quality in electrical networks. – Kyiv: Naukova dumka, 1985. – 268 p. (Rus.)

М.И.Бурбело<sup>1</sup>, докт.техн.наук, С.Н.Мельничук<sup>2</sup>, М.В.Никитенко<sup>3</sup>

<sup>1,3</sup> – Винницкий национальный технический университет, Хмельницкое шоссе, 95, Винница, 21021, Украина.

<sup>2</sup> – Юго-Западная энергетическая система НЭК «Укрэнерго», ул. Богуна, 1, г.Винница.

**Измерение параметров несимметричных быстроизменяющихся трехфазных нагрузок**

В статье предложен способ измерения, а также измерительный канал параметров несимметричных трехфазных нагрузок, в основу принципа действия которого положено интегрирование мгновенных мощностей на скользящем интервале времени продолжительностью полпериода напряжения питания. Измерительный канал обладает достаточной устойчивостью и характеризуется отсутствием методических погрешностей измерений при наличии несимметрии трехфазного напряжения и высших гармоник тока нагрузки. Библ. 5, рис. 4.

**Ключевые слова:** несимметричная нагрузка, комплексная полная мощность, комплексная пульсирующая мощность, преобразователи мощности.

M.Y.Burbelo<sup>1</sup>, S.M.Melnychuk<sup>2</sup>, M.V.Nykytenko<sup>3</sup>

<sup>1,3</sup> – Vinnytsia National Technical University, Khmel'nitskoe shosse, 95, Vinnytsia, 21021, Ukraine,

<sup>2</sup> – Pivdenno-Zakhidna enerhetychna systema NEK "Ukrenergo", Boguna str, 1, Vinnytsia.

**Measurement of parameters of asymmetrical quick-change three-phase loadings**

In the article the method of measurement as well as the measuring channel of parameters of asymmetrical three-phase loadings founded on instantaneous power integration on sliding time lag with the duration of supply voltage half-period has been offered. The measuring channel has sufficient resistance and is characterized by absence of truncation errors of measurements if there is asymmetry between three-phase voltage and higher harmonic of loading current. References 5, figures 4.

**Key words:** asymmetrical loading, complex total power, complex pulsating power, power converter.

Надійшла 14.05.2010

Received 14.05.2010