

Дипломний проект ст. гр. РЗ-14 сп.

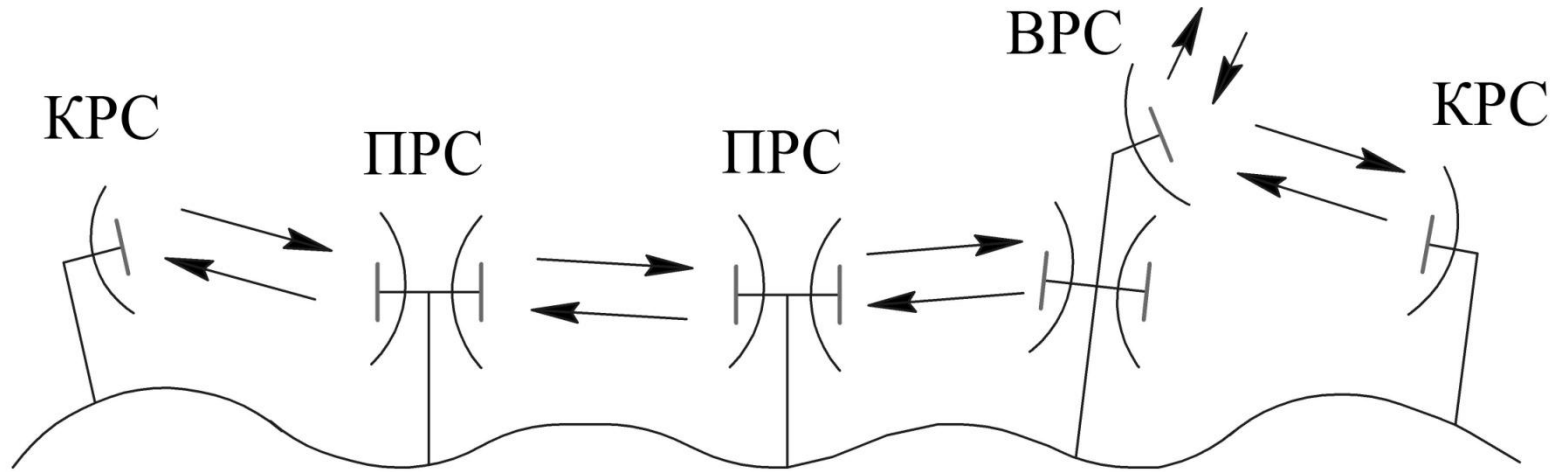
Загороднього О.Є.

на тему: "Радіорелейна лінія цифрового зв'язку 34 Мбіт/с"

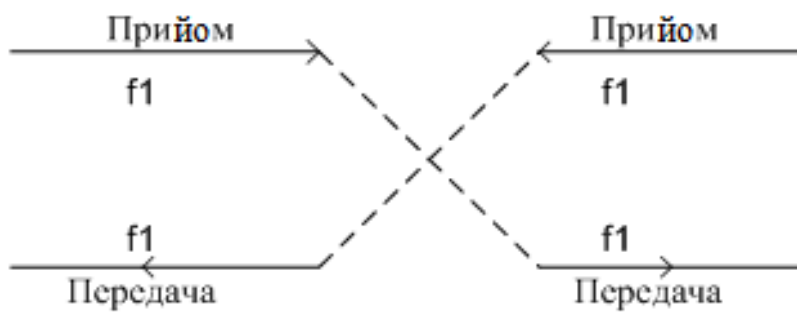
Під радіорелейним зв'язком розуміють радіозв'язок, заснований на ретрансляції радіосигналів станціями, розташованими на поверхні Землі



Лінія радіорелейного зв'язку

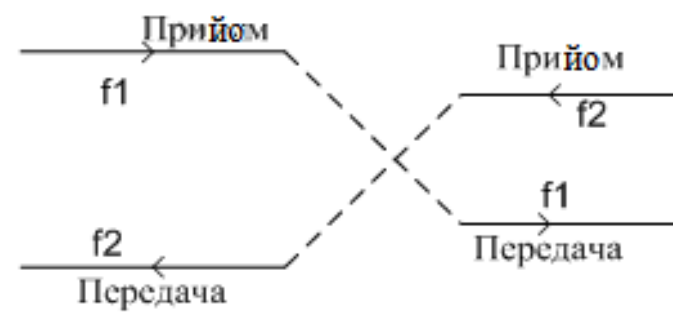


Ретрансляція радіосигналів, переданих по радіорелейній лінії зв'язку, з виділенням частини каналів і додаванням нових.



а)

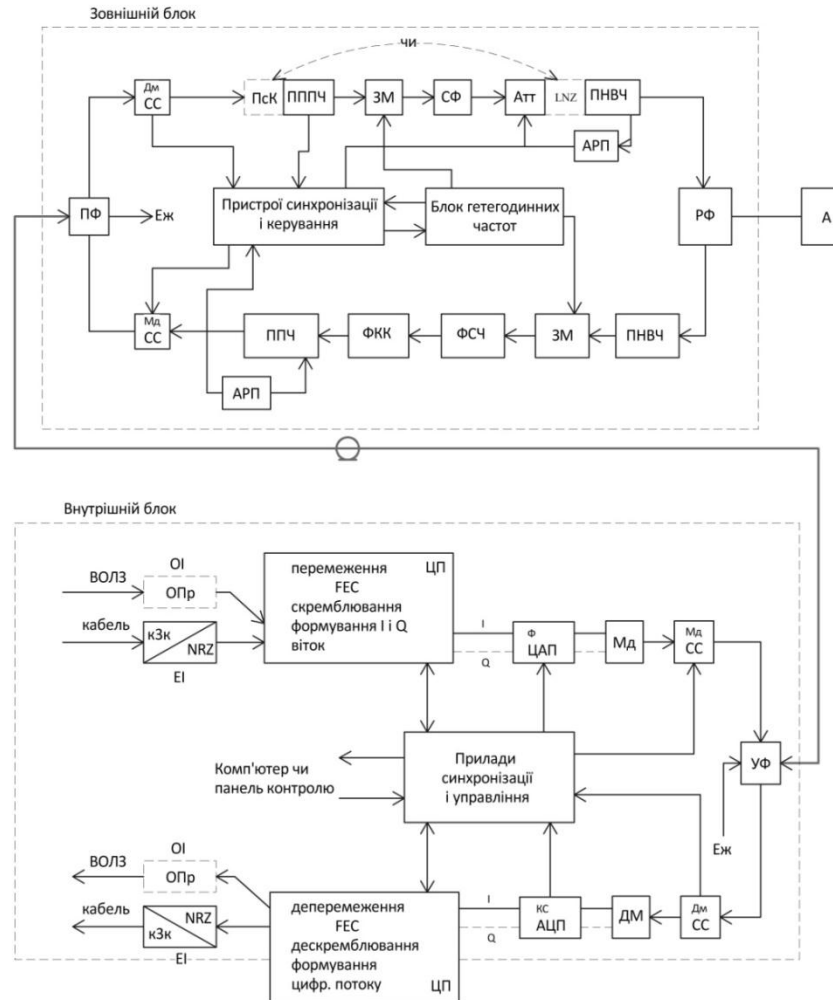
двохчастотна система (а),



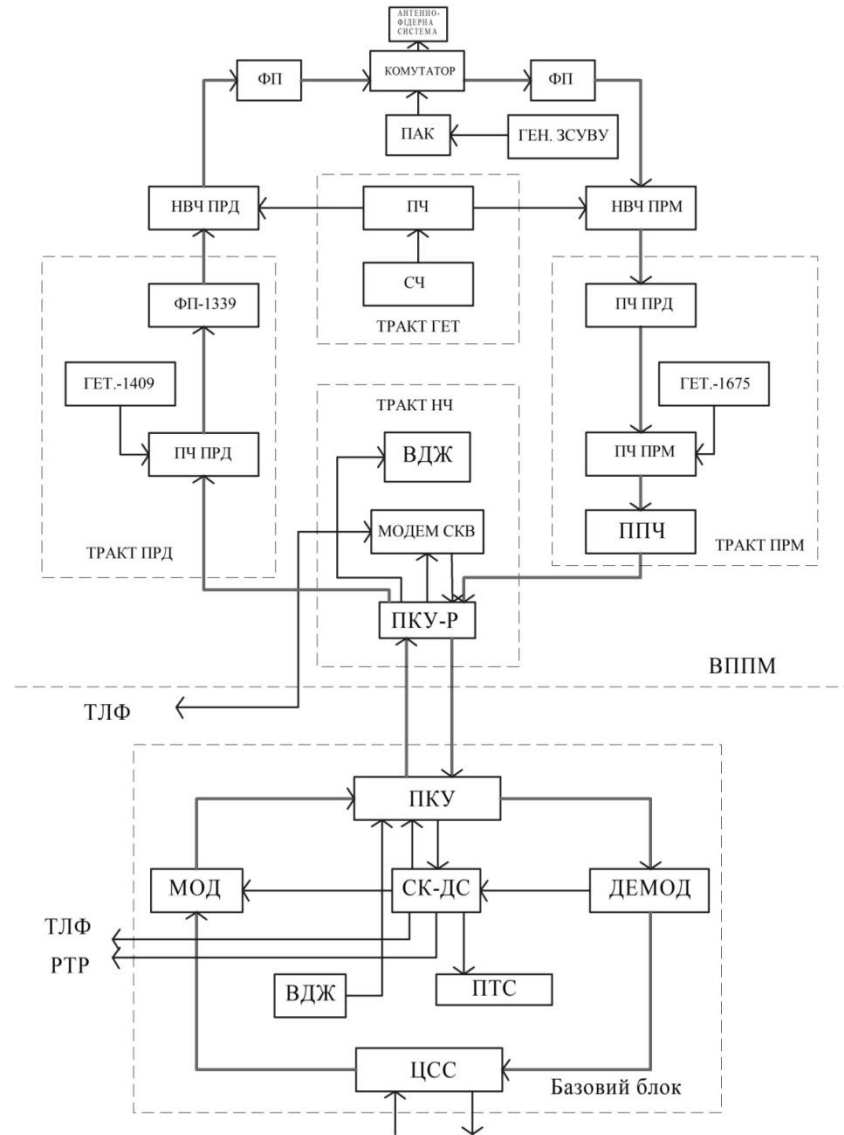
б)

чотирьохчастотна система (б)

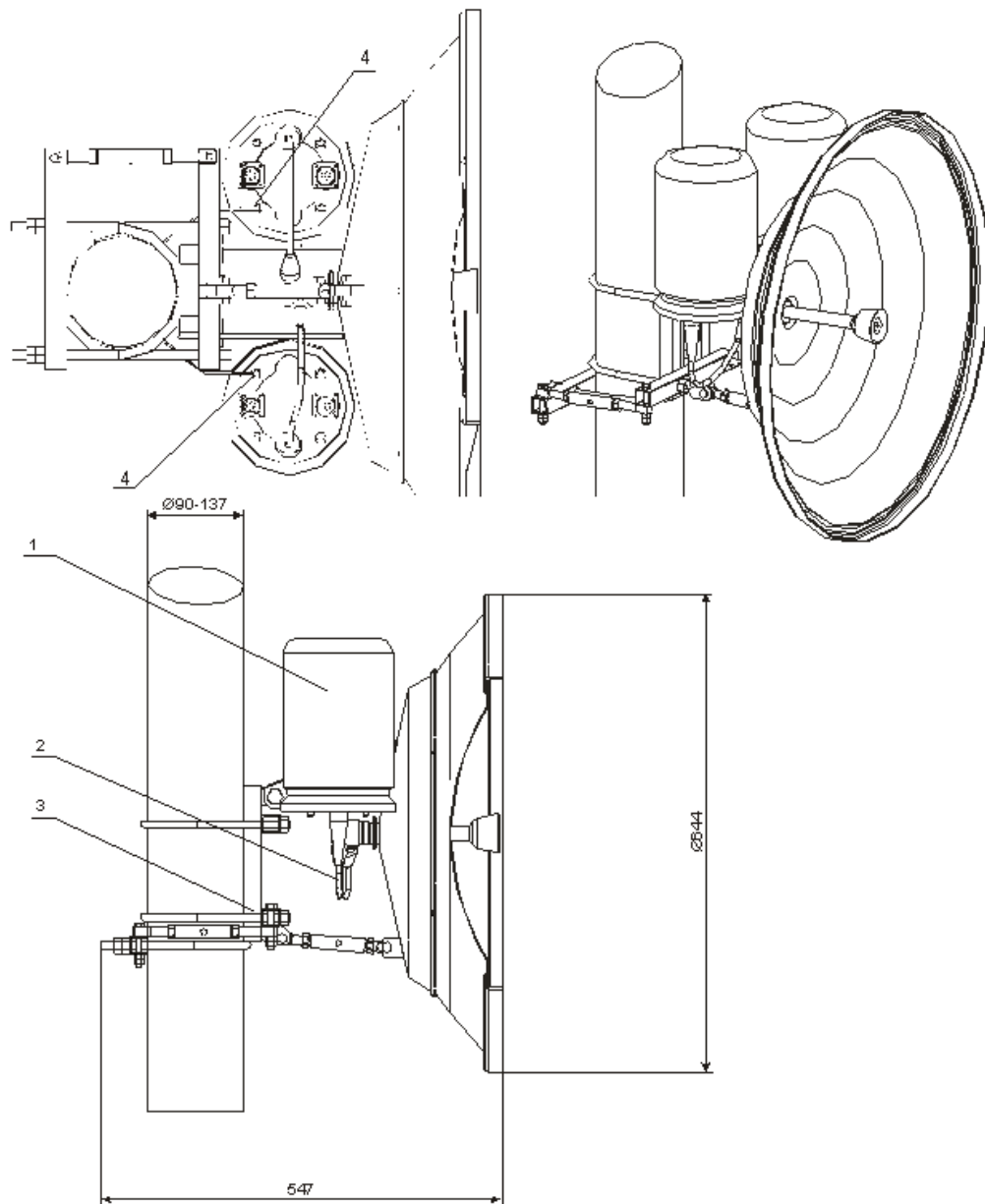
Узагальнена структурна схема сучасного цифрового обладнання



Структурна схема напівкомплекта ППА одностовбурового виконання



Зовнішній вигляд виносного обладнання РРС





Дякую за увагу, доповідь
завершена.