

Міністерство освіти і науки України
Вінницький національний технічний університет
Факультет Радіотехніки зв'язку та приладобудування
Кафедра проектування комп'ютерної та телекомунікаційної апаратури

ЗАТВЕРДЖУЮ
Завідувач кафедри ПКТА
д. т. н., проф.
_____ М. А. Філінюк
“__” _____ 2015 р.

РОЗРОБКА КОНСТРУКЦІЇ ПРИСТРОЮ ДЛЯ КОНТРОЛЮ ТИПУ
ДИЗЕЛЬНОГО ПАЛИВА

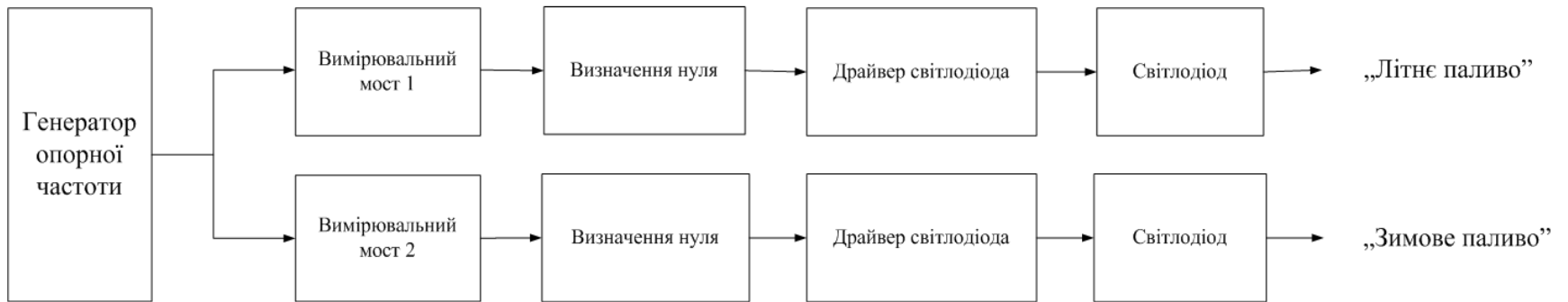
Пояснювальна записка
до дипломного проекту за спеціальністю
7.05090201 – Радіоелектронні апарати та засоби
08-40 ДП.571.02.000 ПЗ

Керівник проекту:
доцент каф. ПКТА
_____ О. О. Лазарев
“__” _____ 2015 р.
Розробив: студент гр. ЕЗ-14сп
_____ І. А. Лещенко
“__” _____ 2015 р.
Рецензент: ст. викладач
каф. ТКСПБ
_____ О. В. Стальченко
“__” _____ 2015 р.

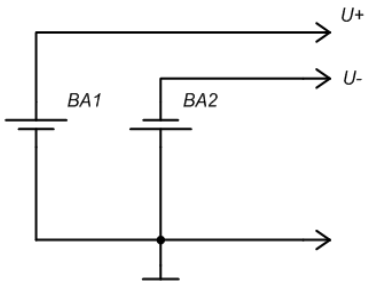
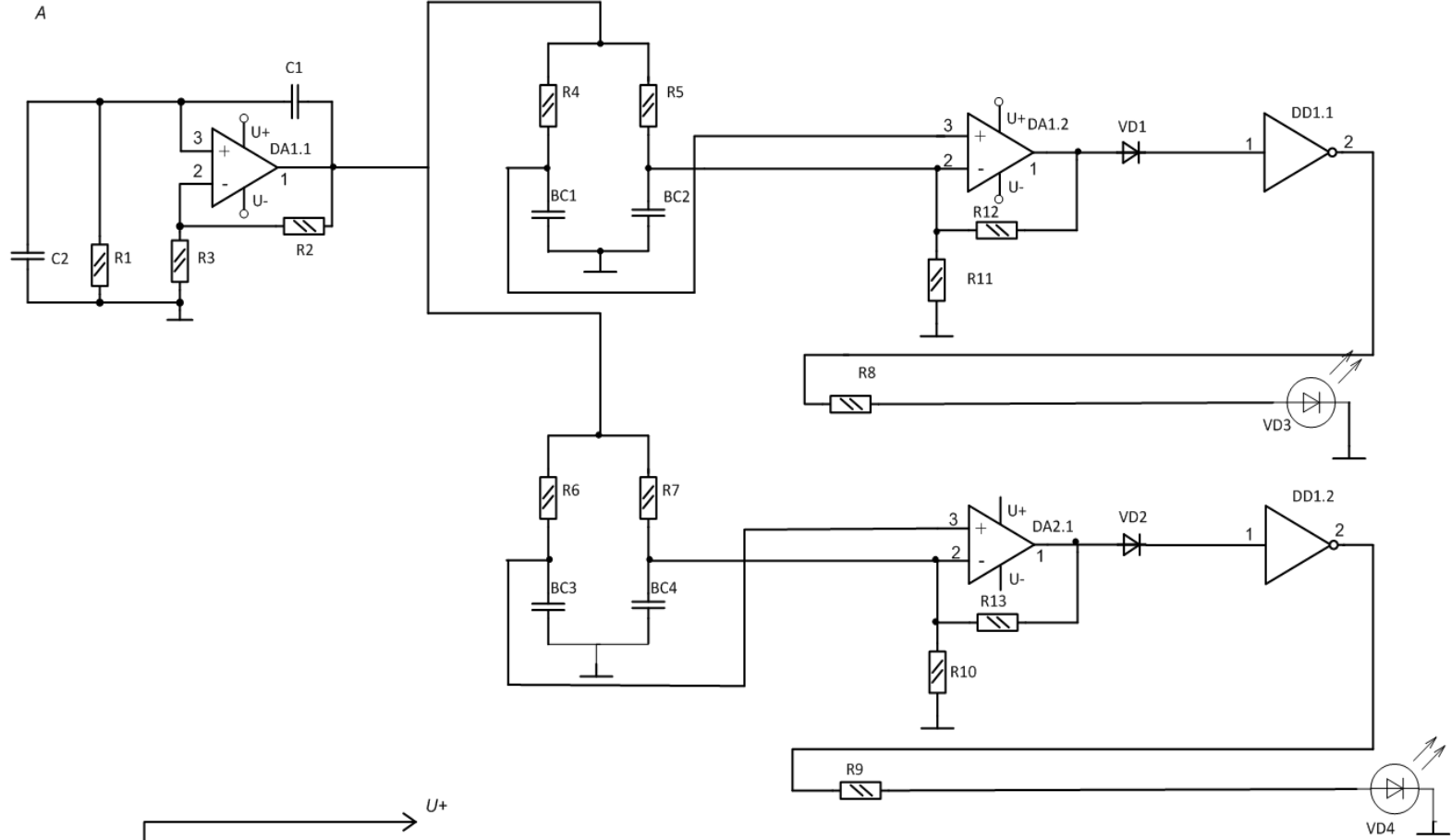
Вінниця 2015

№ п/п	№ зм.	№ в.	№ в.	№ в.	№ в.
1					
2					
3					
4					
5					

СТРУКТУРНА СХЕМА

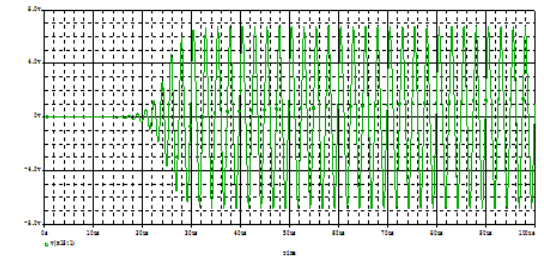
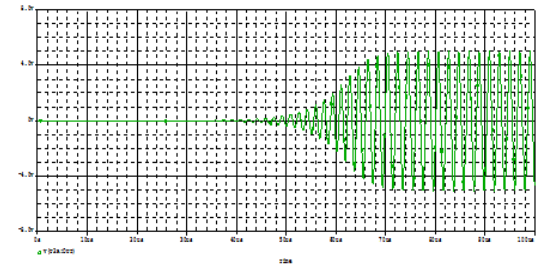
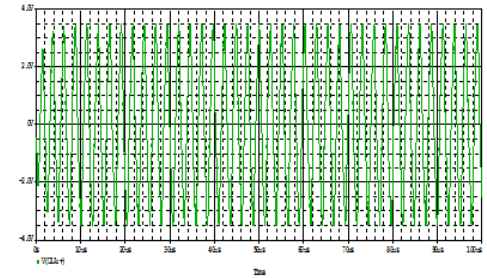
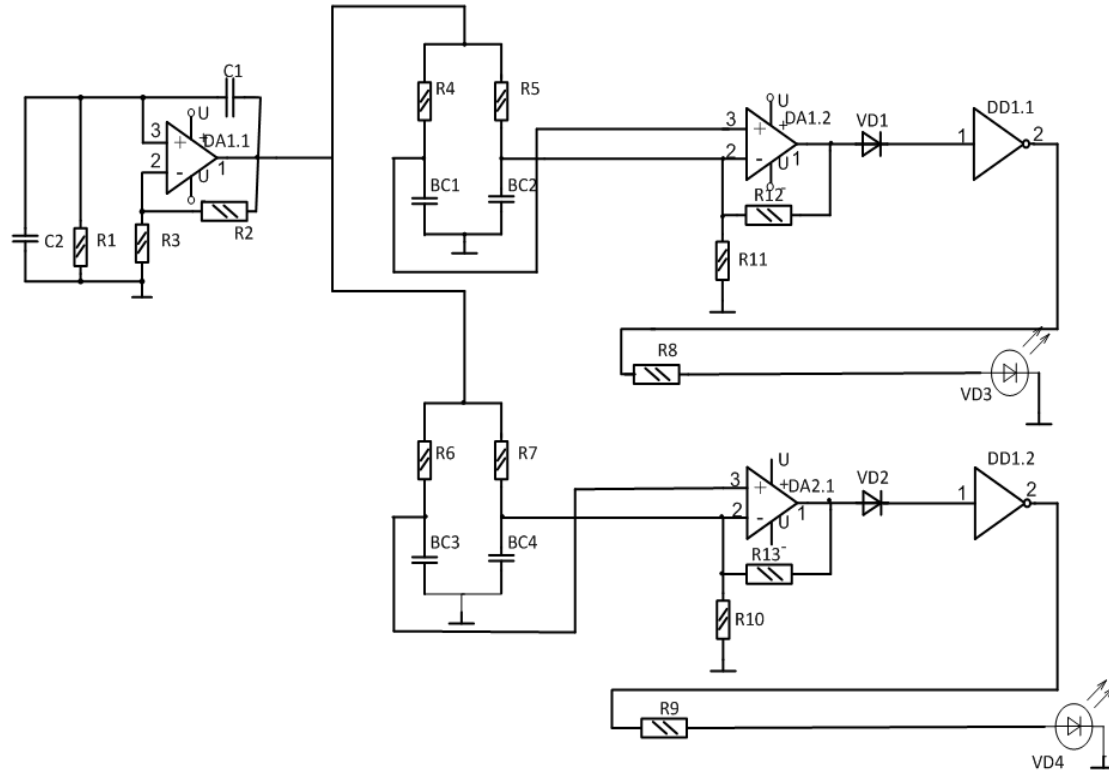


						08-40.ДП.571.02.000.Е1		
						РОЗРОБКА КОНСТРУКЦІЇ ПРИБОРУ ДЛЯ КОНТРОЛЮ ТИПУ ДИЗЕЛЬНОГО ПАЛИВА Структурна схема		
						Літера	Маса	Масштаб
						Аркуш	Аркуші	
						ВНТУ, зр. ЕЗ-14сп		
Зм.	Лист	№ докум.	Підпис	Дата				
	Розробив	Леценко І.А.						
	Перевірів	Лазарев О.О.						
	Т. контр.	Лазарев О.О.						
	Рецензент	Стальченко О.В.						
	Н. контр.	Лазарев О.О.						
	Затверд.							



Лібілус і дата
Взам. інв. №
Інв. № дубл.
Лібілус і дата
Інв. № ориє.

					08-40.ДП.571.02.000 E3			
ЗМ	Арк	№ докум.	Підпис	Дата	Розробка конструкції пристрою для контролю типу дизельного палива Схема електрична принципова	Лит.	Маса	Масшт.
Розробив		Лещенко І.						
Перевірів		Лазарєв О.О.						
Т. контр		Лазарєв О.О.						
Рецен		Стальченко О.Е.			ВНТУ, гр. Е3-14сп			
Н. контр		Лазарєв О.О.						
Затв		Філінюк М.А.						



Підпис і дата

Інв. № зубл.

Взам. інв. №

Підпис і дата

Інв. № ориг.

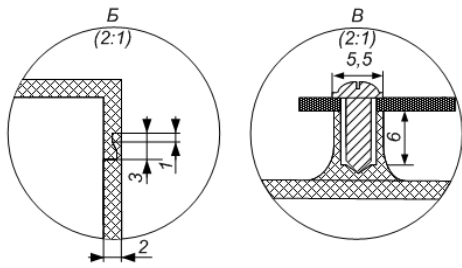
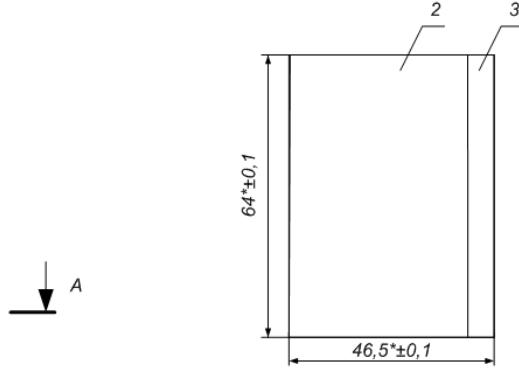
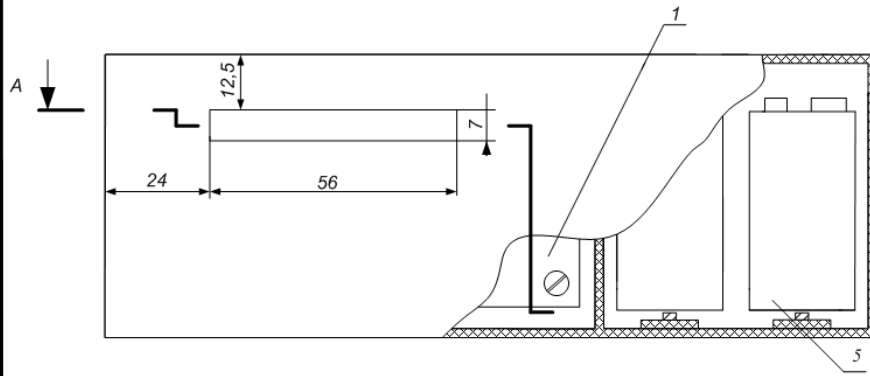
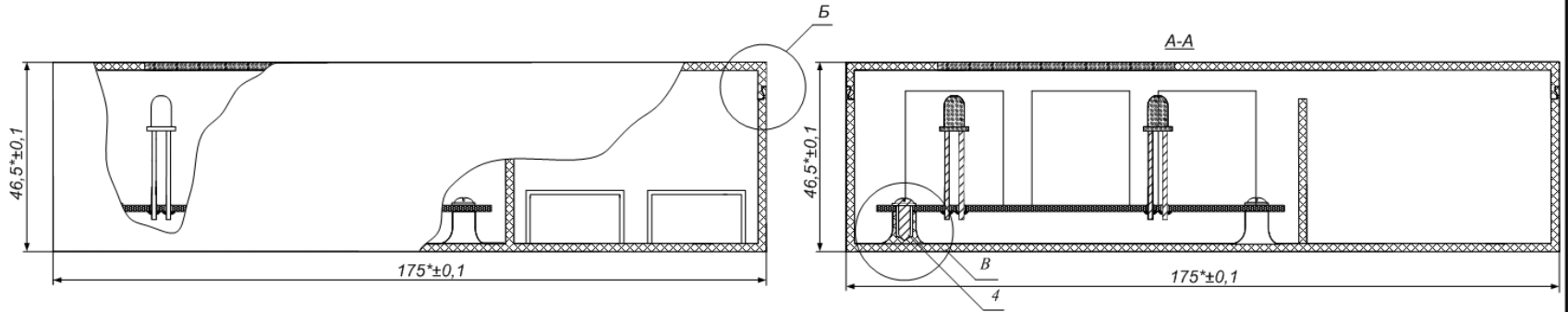
ЗМ	Арк	№ докум.	Підпис	Дата
Розробив		Лещенко І.		
Перевірив		Лазарев О.О.		
Т. контр				
Рецен				
Н. контр		Лазарев, О.О.		
Затв		Філіпчук М.А.		

08-40.ДП.571.02.000

Розробка конструкції пристрою
для контролю типу дизельного
палива
Комп'ютерне моделювання

Лист	Маса	Масшт.
Аркуш 1		

ВНТУ, гр. Е3-14сп



1* Розмір для довідок

Підпис і дата

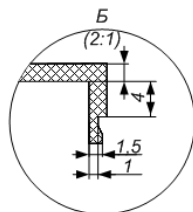
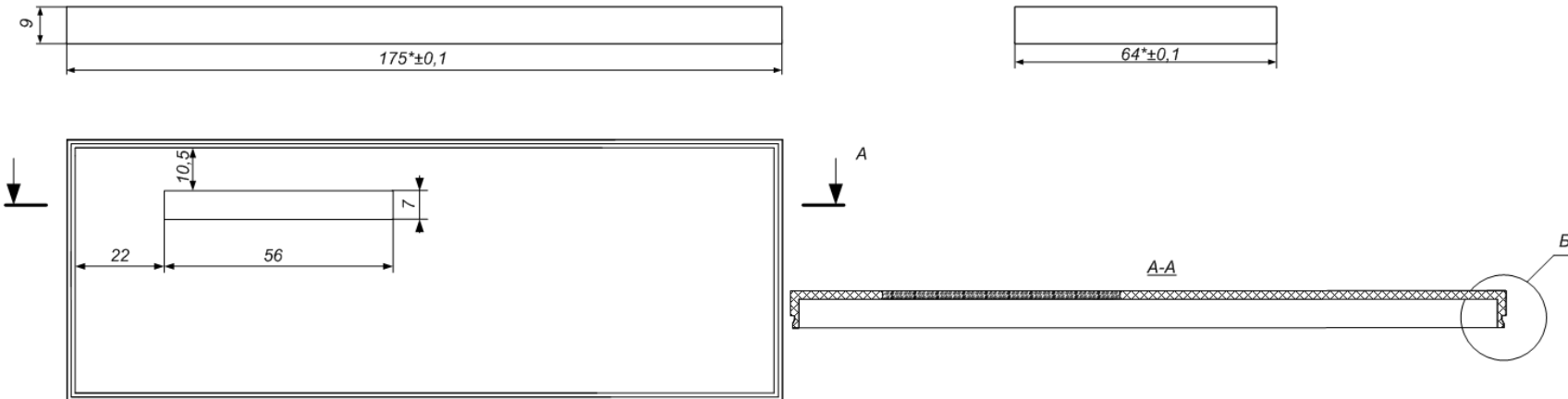
Взам. інв. № / Інв. № дубл.

Підпис і дата

Інв. № орг.

					08-40.ДП.571.02.000 СК			
ЗМ	Арк	№ докум.	Підпис	Дата	Розробка конструкції пристрою для контролю типу дизельного палива Пристрій Складальне креслення	Літ.	Маса	Месит.
Розробив		Леценко І.А.						
Перевірив		Лазарев О.О.						
Т. контр		Лазарев О.О.				Аркуш 1		
Рецен		Стальченко О.В.						
Н. контр		Лазарев О.О.			Полістирол ПСС ГОСТ 20282-86	ВНТУ, гр. ЕЗ-14сп		
Затв		Філіпчук М.А.						

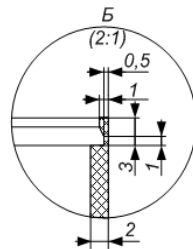
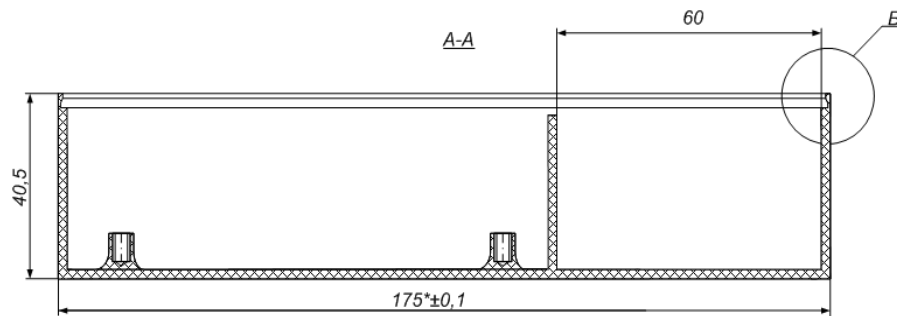
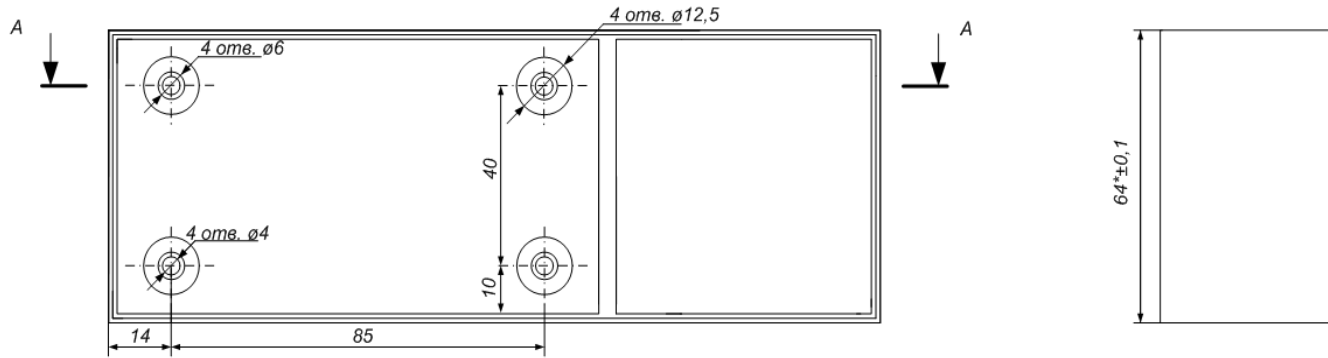
08-40.ДПТ.571.02.002



1* Розмір для довідок

Інв. № ориг.
Підпис і дата
Взам. інв. №
Інв. № дубл.
Підпис і дата

					08-40.ДПТ.571.02.001			
ЗМ	Арк.	№ докум.	Підпис	Дата	Розробка конструкції пристрою для контролю типу дизельного палива Верхня кришка Деталювання	Лит.	Маса	Масшт.
Розробив		Лещенко І.А.						
Перевіряв		Лазарев О.О.						
Т. контр.		Лазарев О.О.						
Рецен		Стальченко О.В.						
Н. контр.		Лазарев О.О.			Полістирол ПСС ГОСТ 20282-86	Аркуш 1		
Затв.		Філіпчук М.А.				ВНТУ, гр. ЕЗ-14сп		



1* Розмір для довідок

Інв. № ориє.	Підпис і дата
Взам. інв. №	Інв. № дубл.
Підпис і дата	Підпис і дата

					08-40.ДП.571.02.002			
ЗМ	Арк	№ докум.	Підпис	Дата	Розробка конструкції пристрою для контролю типу дизельного палива Нижня кришка Деталювання	Літ.	Маса	Масшт.
Розробив		Леценко І.А.						
Перевірів		Лазарев О.О.						
Т. контр		Лазарев О.О.						
Рецен		Стальченко О.В.						
Н. контр		Лазарев О.О.						
Затв		Філінюк М.А.			Полістирол ПСС ГОСТ 20282-86	ВНТУ, гр. Е3-14сп		

Аркуш 1

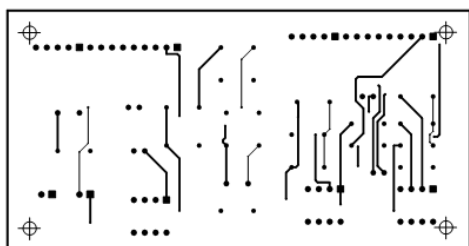
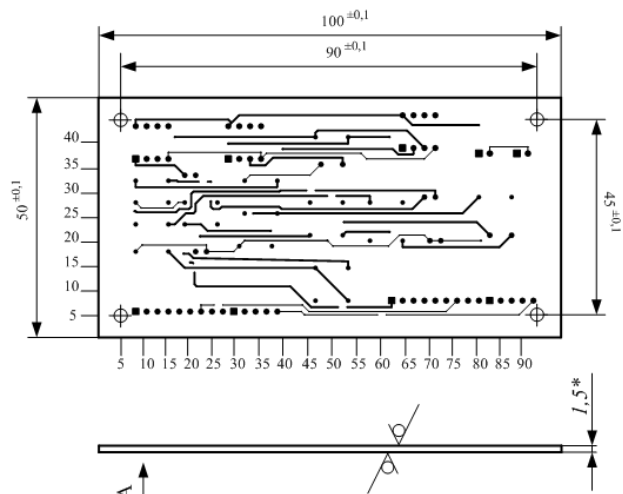


Таблица 1

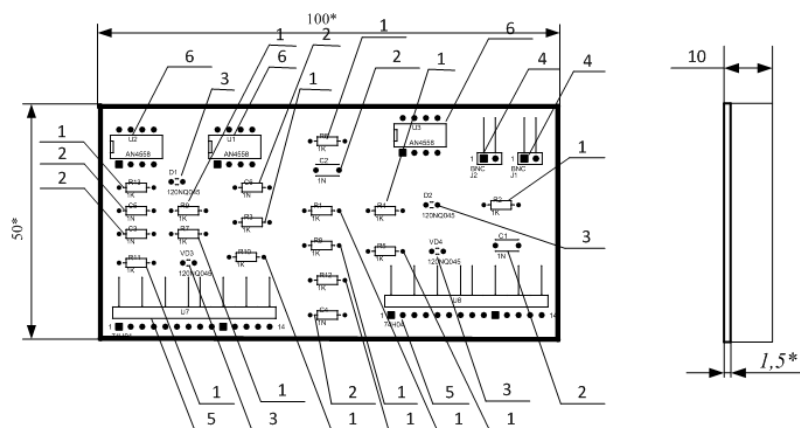
Умовне позначення отворів	Діаметр отвору, мм	Діаметр конт. площ.	Наявність металізації	Кількість отворів
•	0,9	1,4	є	28
•	0,9	1,4	є	55
■	1	1,5	є	9
○	3	-	-	4

Таблица 2

Параметри друкованого рисунку	Розміри, мм	
	в широких місцях	у вузьких місцях
Ширина провідника	0,45	0,25
Відстань між провідниками	0,25	0,25

- *Розміри для довідок
- Плату виготовляють комбінованим методом
- Плата повинна відповідати ГОСТ 23.751-86
- Крок координатної сітки 1,25 мм
- Параметри елементів друкованого монтажу відповідно до таблиці 1,2
- Форма контактних площадок довільна, мінімальний розмір становить 0,1 мм
- Відстань між довільними двома отворами $\pm 0,08$ мм
- На плату з 1 сторони нанести захисну маску
- Маркування радіоелементів виконати фарбою ТНПФ-51, чорною, відповідно до креслення
- Дата виготовлення та заводський номер маркувати фарбою БМ, білою, шрифтом ЗІР-П згідно ГОСТ 26020-82

					08-40.ДП.571.02.000			
Зм.	Лист	№ докум.	Підпис	Дата	РОЗРОБКА КОНСТРУКЦІЇ ПРИСТРОЮ ДЛЯ КОНТРОЛЮ ТИПУ ДИЗЕЛЬНОГО ПАЛИВА Плата друкована	Літера	Маса	Масштаб
Розробив	Лещенко І.А.							
Перевірів	Лазарев О.О.							
Т. контр.	Лазарев О.О.					Аркуш	Аркушів	
Рецензент	Стальченко О.Б.							
Н. контр.	Лазарев О.О.				СФ-2-35-1.5 ГОСТ 10316-78	ВНТУ, зр. ЕЗ-14сн		
Затверд.	Філіпчук М.А.							



1. *Розміри для довідок
2. Установку радіоелементів виконати відповідно до ГОСТ 4.010.030-82:
конденсатори C1-C6;
резистори R1- R13;
діоди VD1-VD4..
Решта відповідно до креслення.
3. Радіоелементи паяти припоєм ПОС-61 ГОСТ 21.39-72
4. Покриття лак УР-239, ІVІІ, крім роз'ємів Х1-Х11
5. Таврувати знак ОТК.

08-40.ДП.571.02.000 СК						Літера	Маса	Масштаб
Зм.	Лист	№ докум.	Підпис	Дата	РОЗРОБКА КОНСТРУКЦІЇ ПРИСТРОЮ ДЛЯ КОНТРОЛЮ ТИПУ ДИЗЕЛЬНОГО ПАЛИВА Складальне креслення			
	Розробив	Лещенко І.А.						
	Перевірів	Лазарев О.О.						
	Т. контр.	Лазарев О.О.				Аркуш	Аркуші	
	Рецензент	Стальченко О.В.						
	Н. контр.	Лазарев О.О.			ВНТУ, гр. ЕЗ-14сп			
	Затверд.	Філіпчук М.А.						

Дякую за увагу