

Міністерство освіти і науки України
Вінницький національний технічний університет
Інститут радіотехніки, зв'язку та приладобудування
Кафедра телекомунікаційних систем і телебачення

ЦИФРОВА СИСТЕМА ПЕРЕДАЧІ ТЕЛЕФОННИХ СИГНАЛІВ

Керівник д. т. н., завідувач каф. ТКСТБ В. М. Кичак

Розробив студент гр. ТСМ-14сп А.В. Косюк

Вінниця ВНТУ 2015

Засоби передавання цифрових сигналів

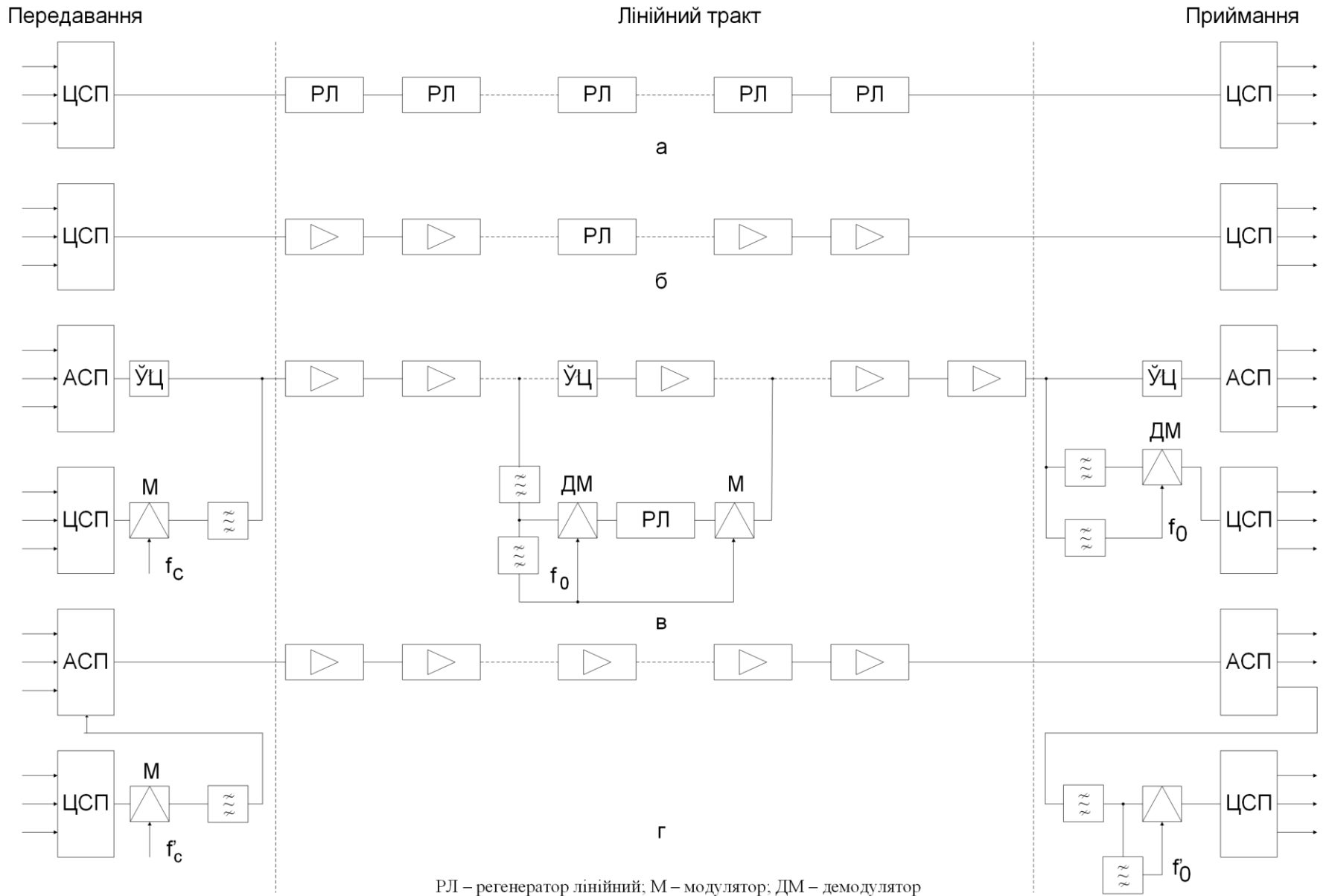


Рисунок 1 – Засоби передавання цифрових сигналів

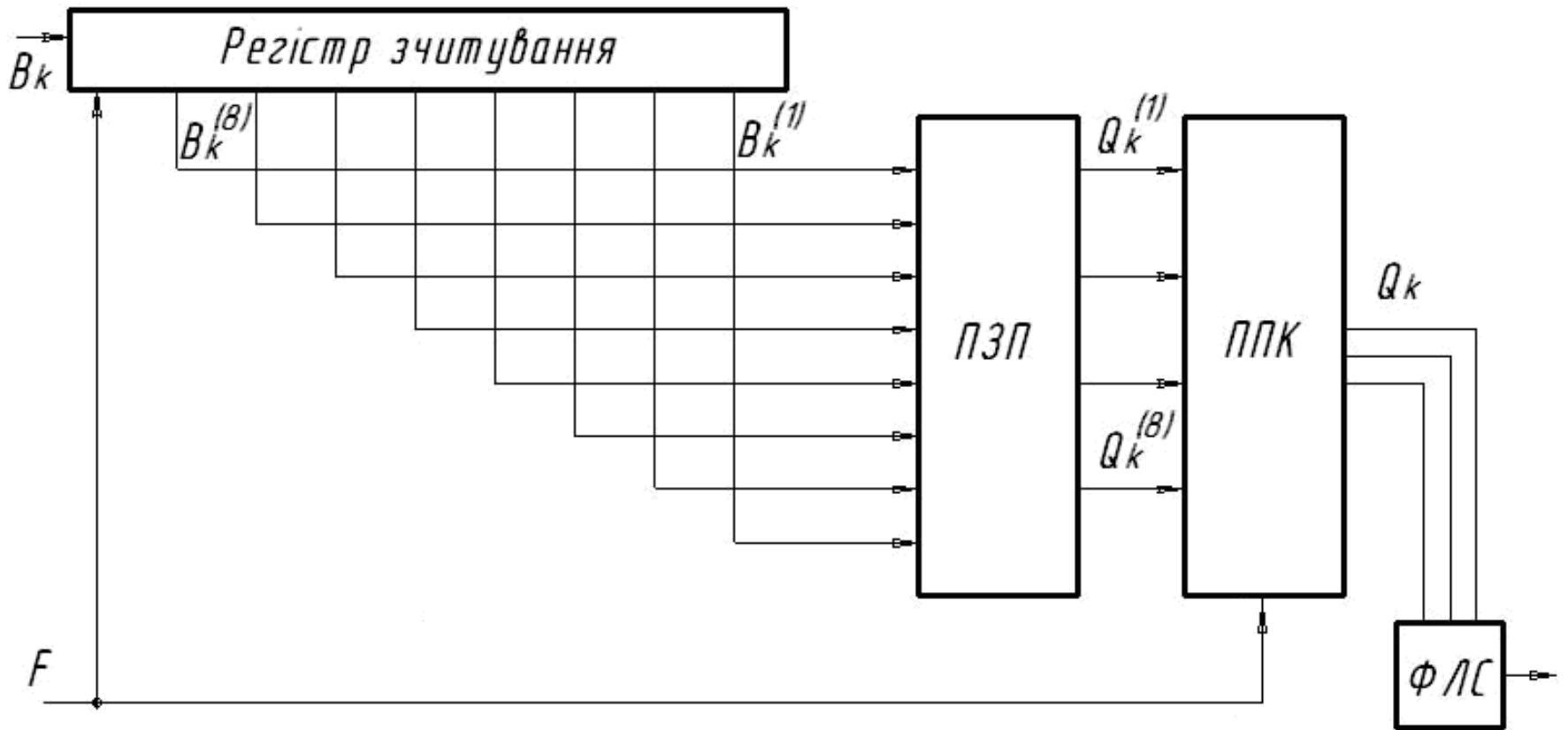


Рисунок 2 - Структурна схема кодера

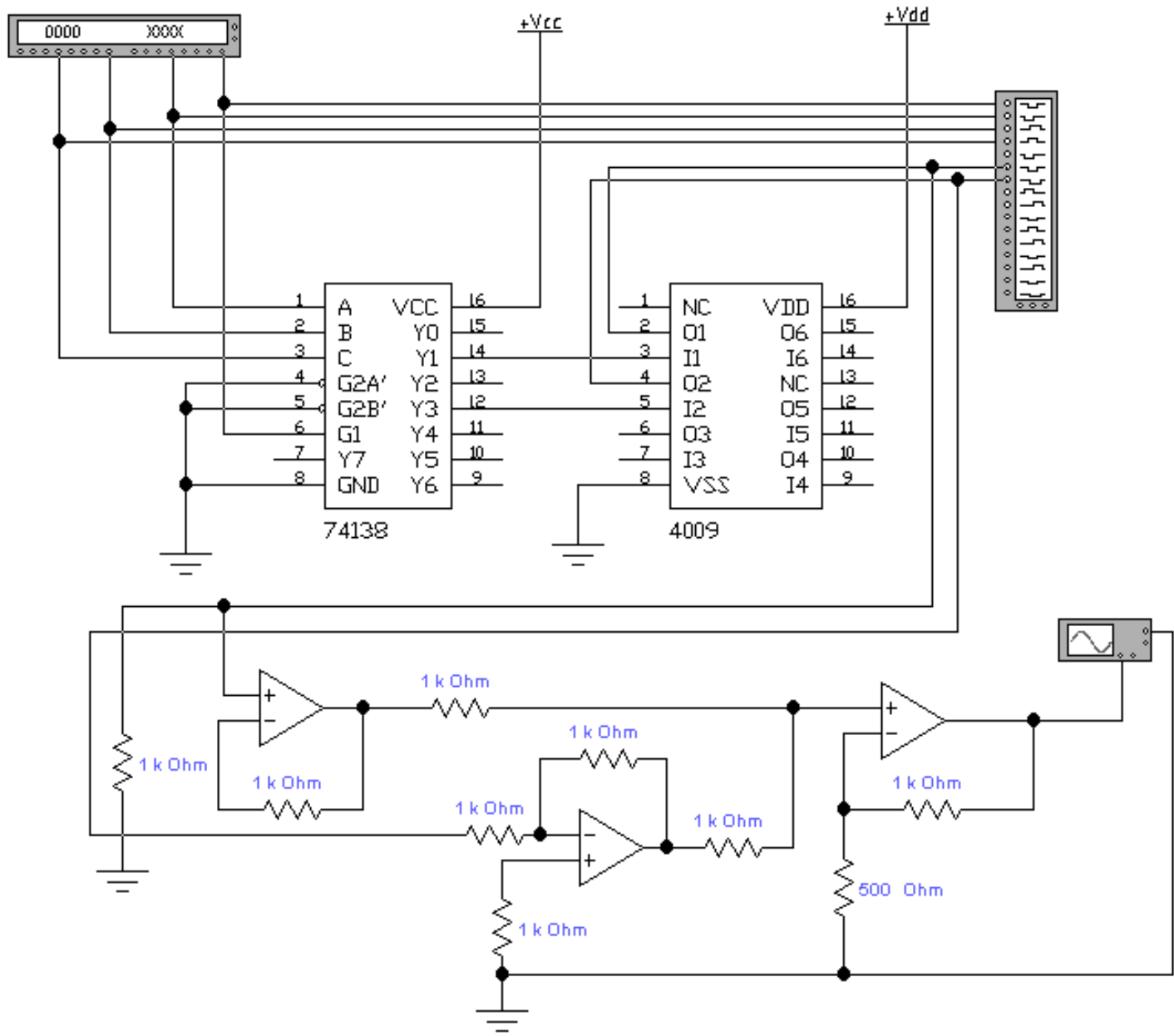


Рисунок 3 – Схема формувача лінійного сигналу

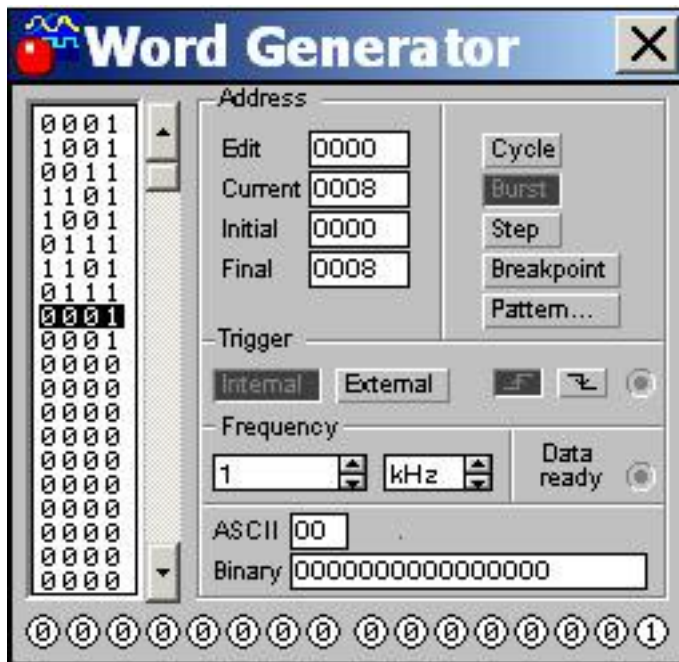


Рисунок 4 -Генератор кодових слів

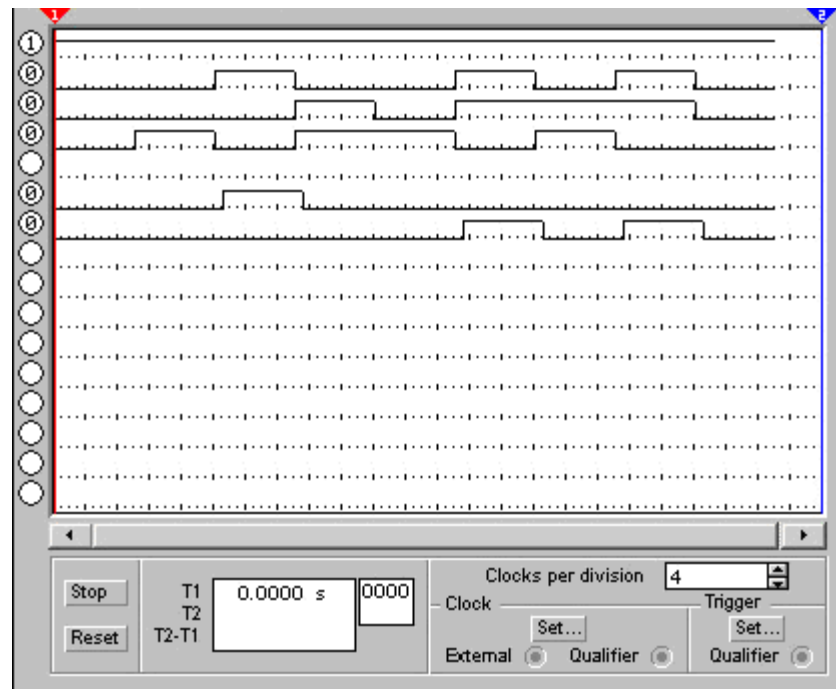


Рисунок 5 – Часові діаграми роботи дешифратора і генератора.

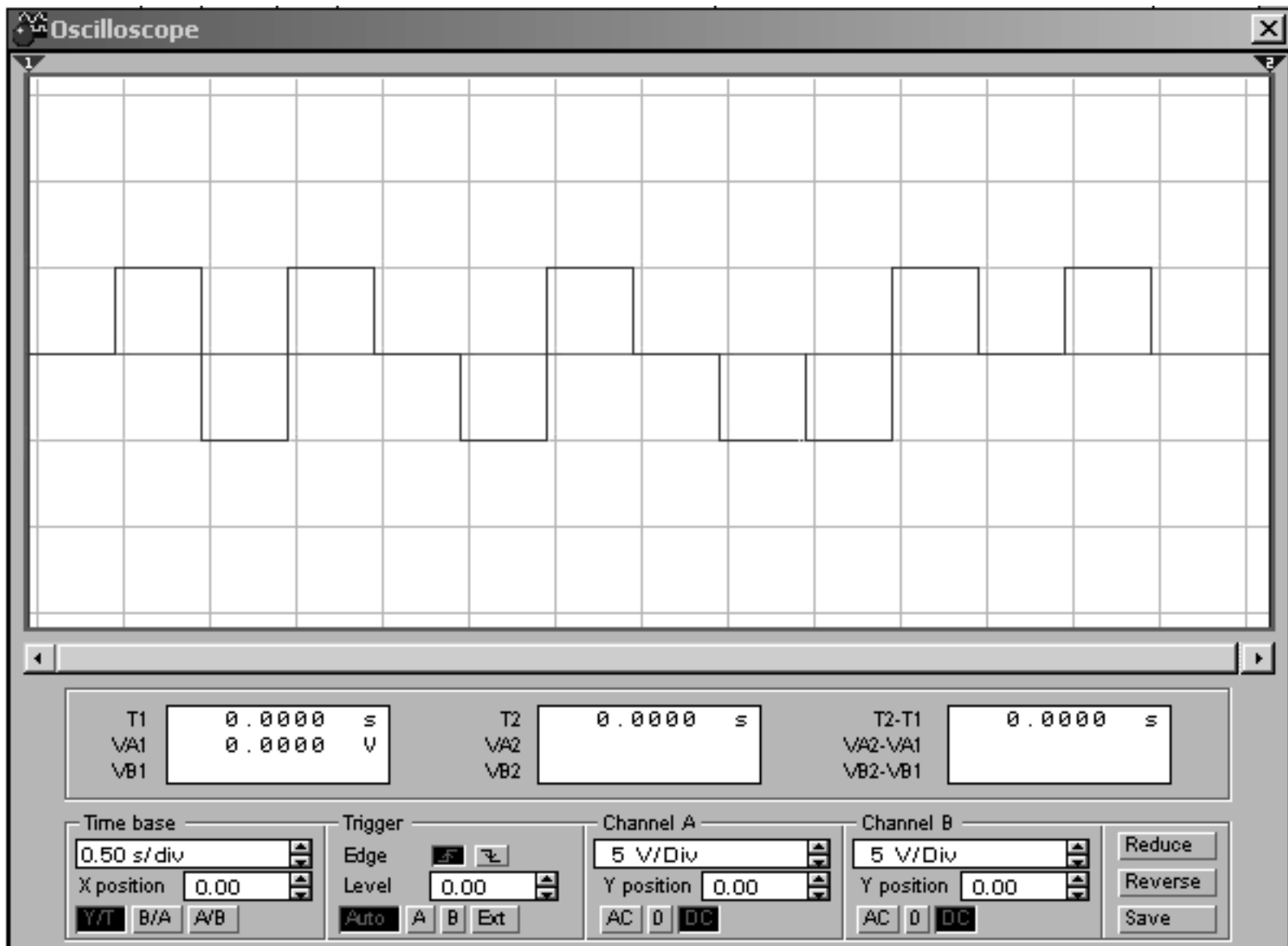


Рисунок 6 - Осцилограма вихідного сигналу кодера.

Доповідь завершено.

Дякую за увагу.