

Міністерство освіти і науки України
Вінницький національний технічний університет
Інститут автоматичної, електроніки та комп'ютерних систем управління

Магістерська кваліфікаційна робота на тему:

МІКРОПРОЦЕСОРНА СИСТЕМА ГАРЯЧОГО ВОДОПОСТАЧАННЯ

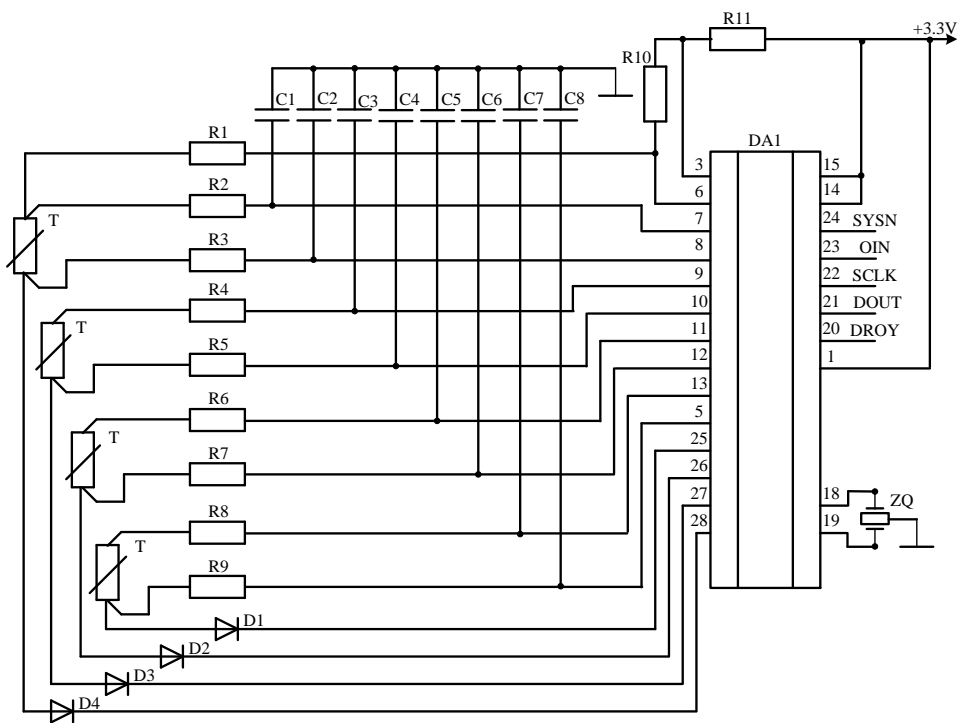
Науковий керівник: к.т.н., доцент Возняк О.М.

Виконав ст. гр. МВТ-14м Мамчур М.А.

Актуальність теми: Дана тема є досить актуальною, так як у зв'язку з бурхливим розвитком технічних засобів – мікропроцесорної техніки і персональних електронно-обчислювальних машин, функціональні можливості яких дають змогу використовувати найдосконаліші методи систем контролю температури і управління в системах опалення і гарячого водопостачання. Застосування мікропроцесорної техніки дозволяє підвищити точність контролю температури, та зменшити виробничі втрати продукції.

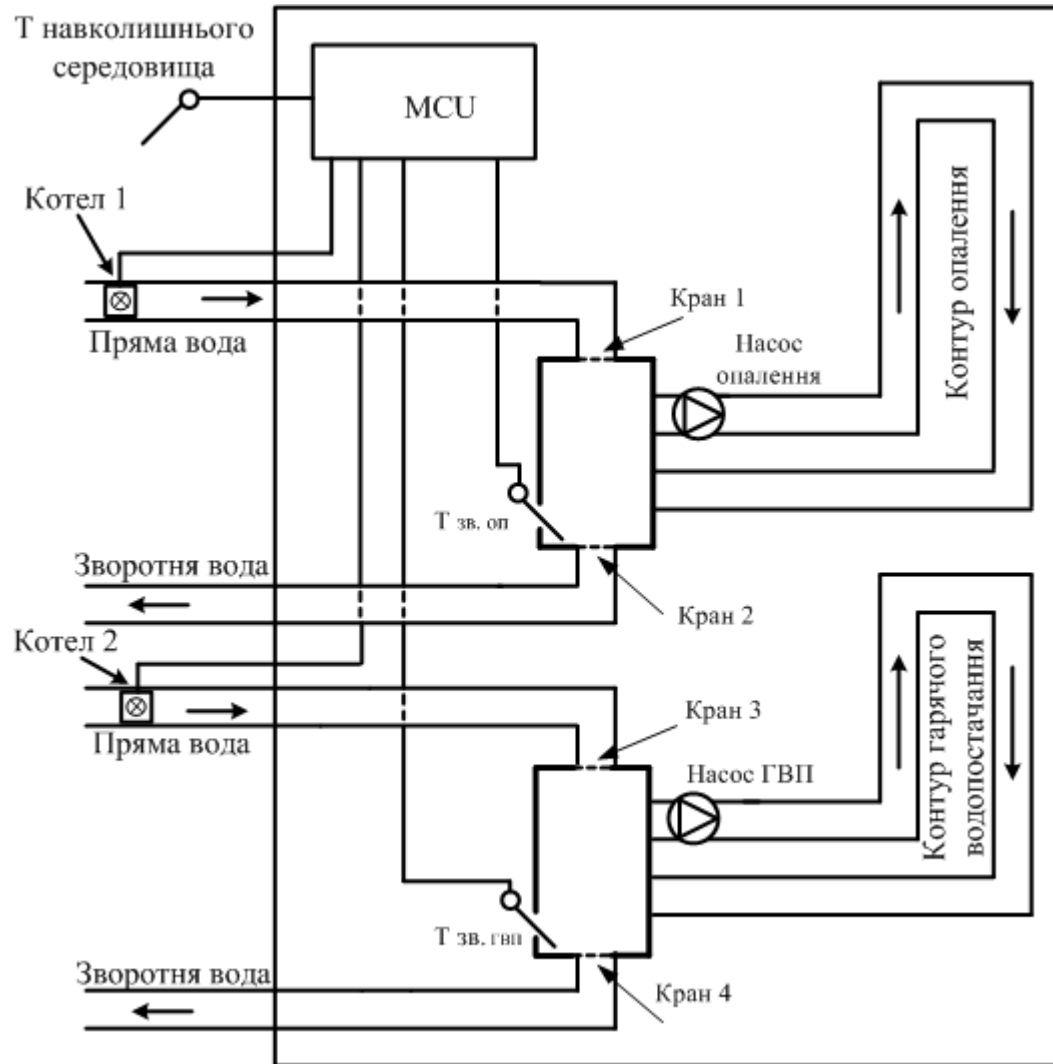
Мета роботи: є створення мікропроцесорної системи при застосуванні якої знизиться собівартість теплової енергії за рахунок спрощення апаратної реалізації, вдосконалення системи регулювання, підвищення метрологічних характеристик.

Порівняльний аналіз технічних показників нової розробки і аналога

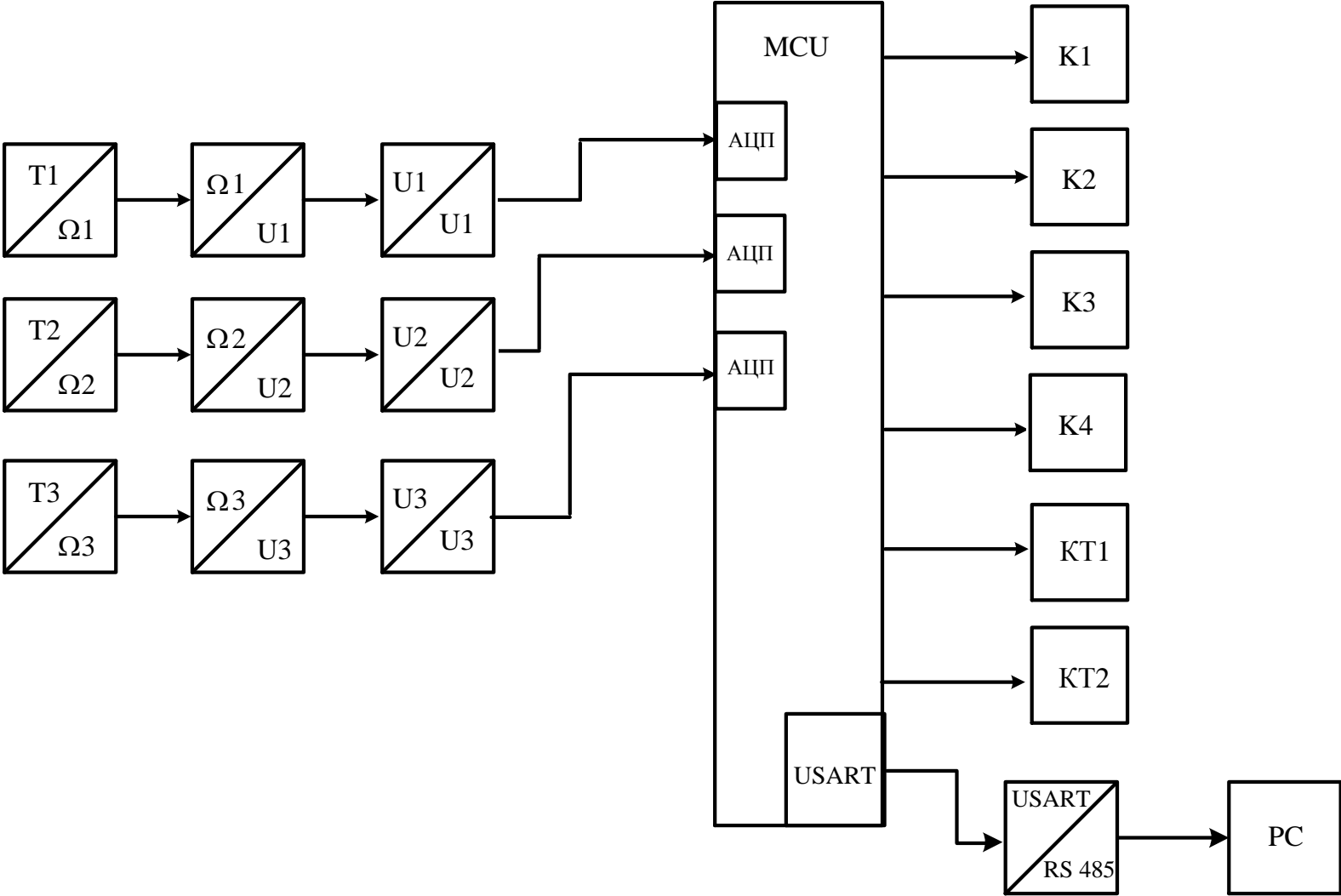


Параметри	Одиниця вимірювання	Аналог	Нова розробка
Діапазон вимірювання температури	°C	-50...+100	-50...+100
Похибка вимірювання	%	0,5	0,1
Число каналів	–	6	3
Надійність (середнє напрацювання на відмовлення)	Годин	40000	50000
Напруга живлення	В	220	220
Споживана потужність	Вт	12	9
Зв'язок з ПК	–	RS-232	RS-485
Довжина лінії зв'язку з ПК	М	до 1000	до 1000
Експлуатаційні витрати	грн./ рік	2225,68	1483,12
Ціна	грн.	4500	3000

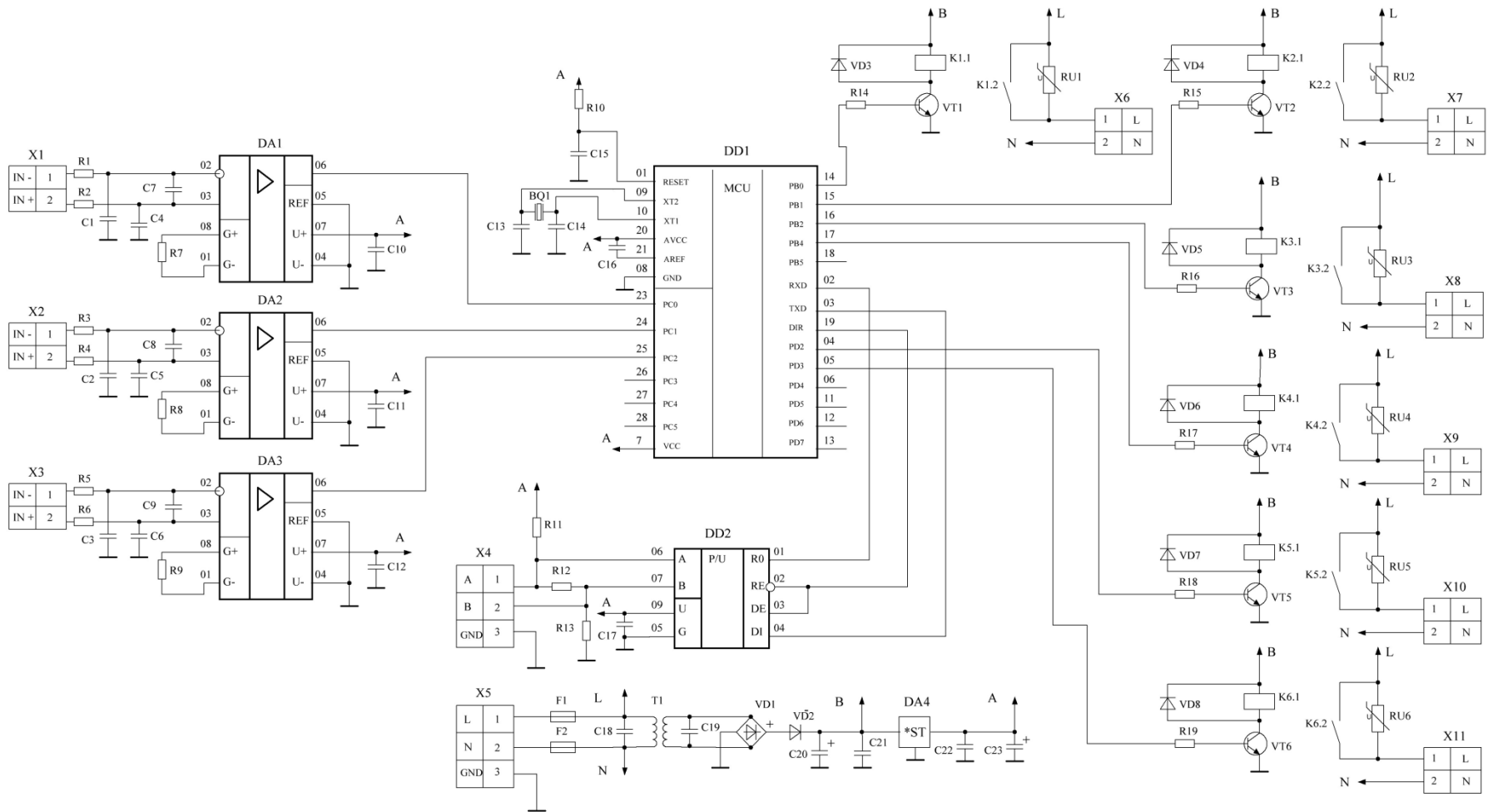
Схема регулювання



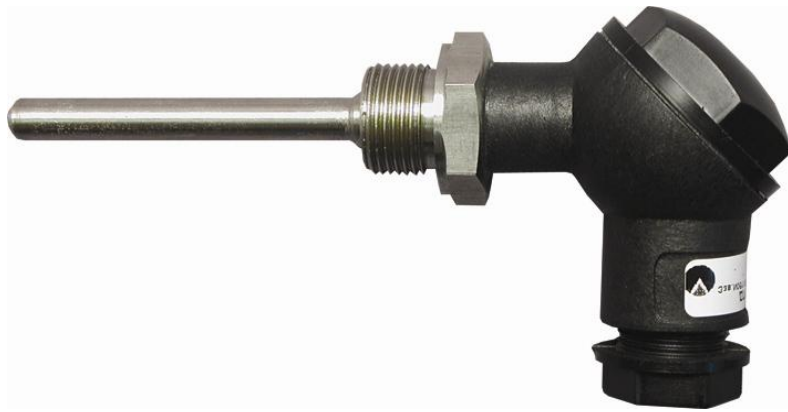
Структурна схема мікропроцесорної системи гарячого водопостачання



Електрична принципова схема мікропроцесорної системи гарячого водопостачання



Датчик температури ТСП - 1288



Рівняння перетворення:

$$N = \frac{I \cdot R_0 \cdot \alpha \cdot t}{U_0} \cdot K \cdot 2^n$$

$$I = 58 \text{ mA};$$

$$R_0 = 100 \text{ Ом};$$

$$\alpha = 0,00428 \text{ }^\circ\text{C}^{-1};$$

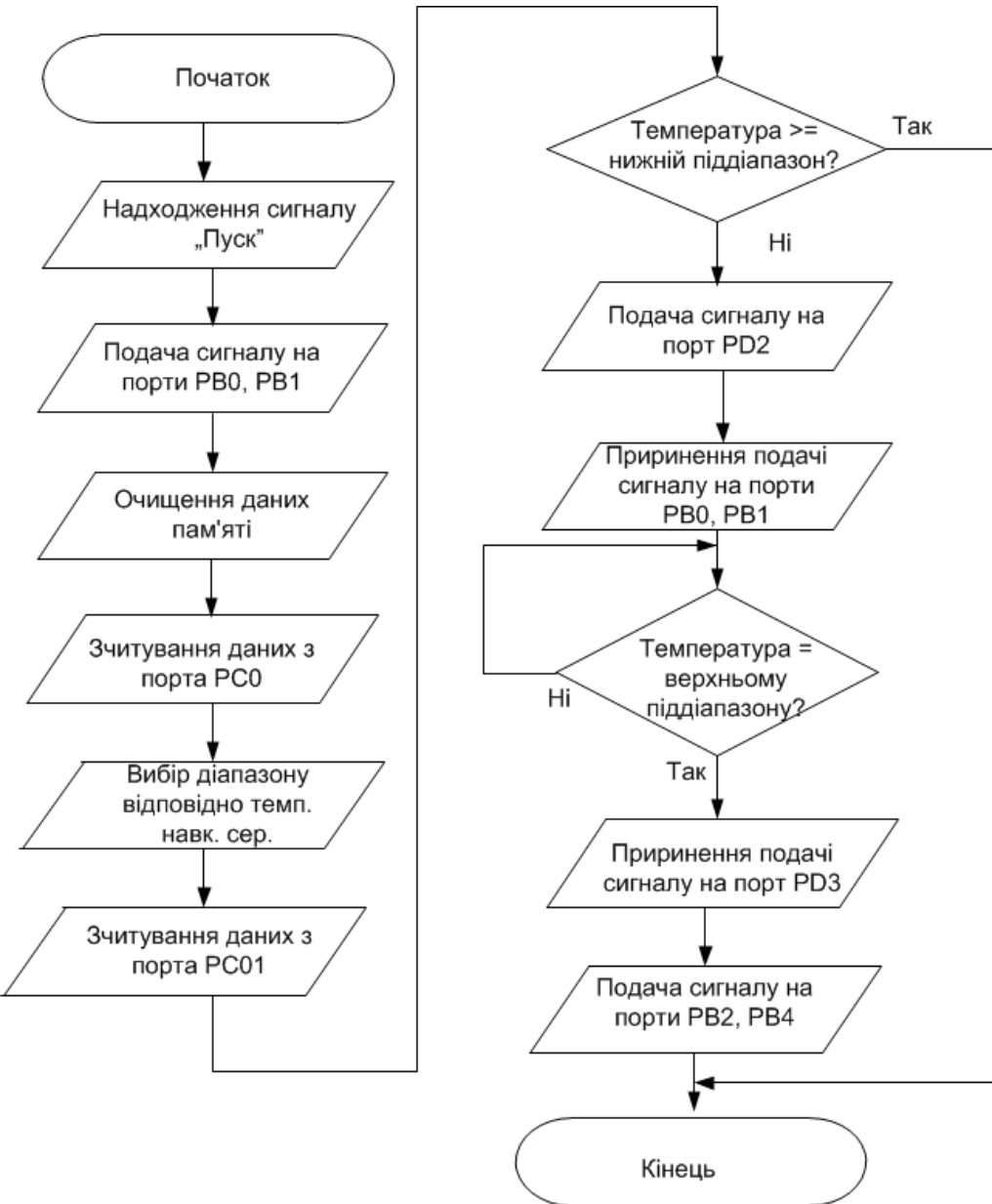
$$U_0 = 5 \text{ В};$$

$$K = 2;$$

$$n = 8.$$

- Діапазон вимірювання від $-50 \text{ }^\circ\text{C}$ до $+100 \text{ }^\circ\text{C}$;
- опір при $0 \text{ }^\circ\text{C}$ дорівнює 100 Ом ;
- абсолютна похибка датчика дорівнює $\pm 0,5 \text{ }^\circ\text{C}$;
- розмір датчика: діаметр 4 мм , довжина 30 мм ;
- поверхня із нержавіючої сталі;
- температурний коефіцієнт дорівнює $0,00428 \text{ }^\circ\text{C}^{-1}$.

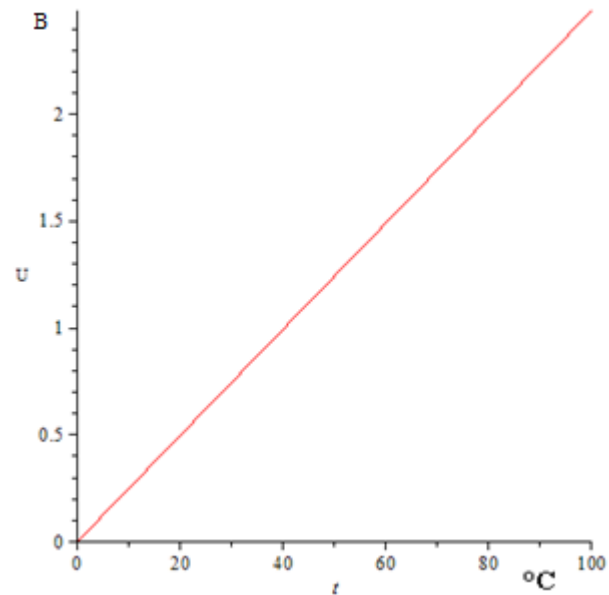
Блок-схема роботи мікроконтролера для системи опалення



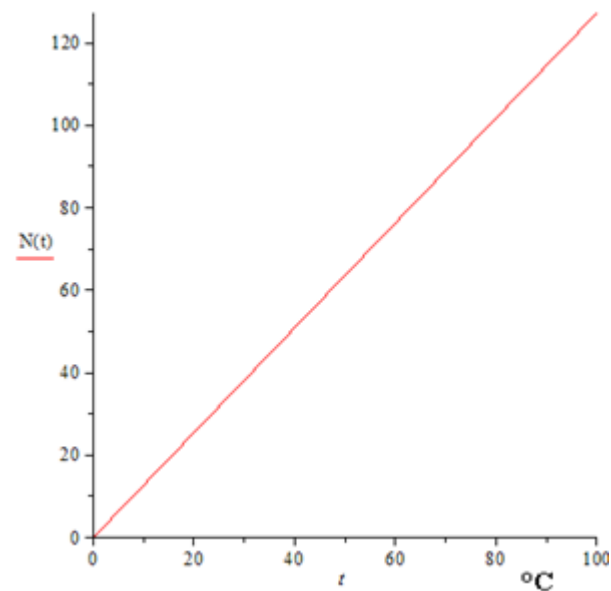
Температура води опалення, °C	Температура навколишнього середовища, °C
$+ 40 \leq T < + 60$	$+ 3 < T \leq + 8$
$+ 45 \leq T < + 60$	$- 2 < T \leq + 3$
$+ 50 \leq T < + 60$	$- 7 < T \leq - 2$
$+ 55 \leq T < + 75$	$- 12 < T \leq - 7$
$+ 60 \leq T < + 75$	$- 17 < T \leq - 12$
$+ 65 \leq T < + 75$	$- 22 < T \leq - 17$
$+ 70 \leq T < + 90$	$- 27 < T \leq - 22$
$+ 75 \leq T < + 90$	$- 27 < T \leq - 32$
$+ 80 \leq T < + 90$	$T \leq - 32$

Статичні метрологічні характеристики мікропроцесорної системи гарячого водопостачання

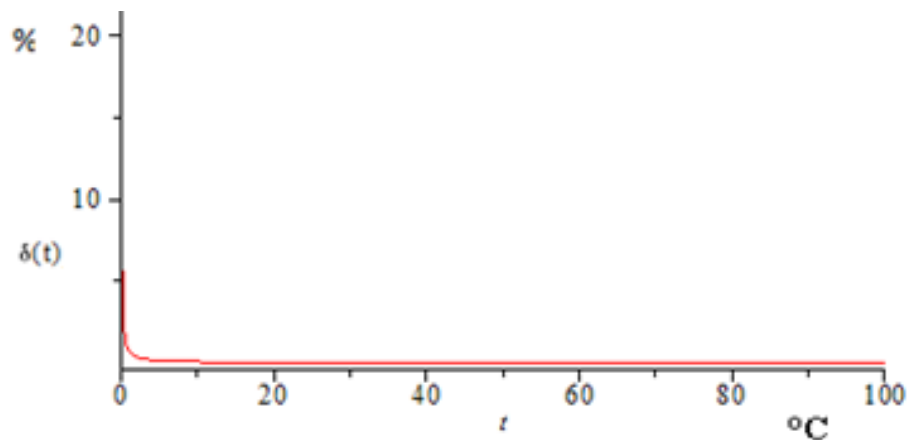
$$U = I \cdot R_0 \cdot \alpha \cdot t$$



$$N = \frac{I \cdot R_0 \cdot \alpha \cdot t}{U_0} \cdot K \cdot (2^n - 1)$$



$$\delta_{KB} = \frac{1}{N}$$



Дякую за увагу!