

1. Егоршин А.П. Мотивация трудовой деятельности: учебное пособие - 2-е изд. перераб. и доп. - М: ИНФРА-М., 2008 - 464 с.

2. А.П.Бабичев, И.В.Никитин, А.Н.Чукарин «Выявление основных источников шума вибрационной установки». «Отделочно-упрочняющая механическая обработка, качество поверхности и эксплуатационные свойства деталей машин» Сб. статей Ростов-на-Дону, 1977. С.62-64.

УДК 624.131.35

ОБОСНОВАНИЕ РАЗРАБОТКИ ГИДРОМОЛОТА ДЛЯ ЗОНДИРОВАНИЯ ГРУНТОВ

Искович-Лотоцкий Р. Д., Ивашко Е. И.

Винницкий национальный технический университет, Винница, Украина

Гидромолот это сменное или стационарное рабочее оборудование гидравлических экскаваторов, гидрофицированных машин которые используются для обработки различных материалов (горных пород, почвы, металла) или погружение свайных элементов под действием ударов падающих частей, разогнанных жидкостью, что находится под высоким давлением. Применяется в качестве вспомогательного навесного оборудования при демонтажных работах, при работах с мерзлых грунтов. [1-2]

Гидромолоты очень часто используются для зондирования грунтов (в нашем случае ударно-вибрационном). Ударно-вибрационное зондирование – это исследование грунтов погружением конуса в грунт под воздействием частых ударов, что позволяет определять показатели зондирования и расчленять разрез.

Наиболее целесообразно применять метод ударно-вибрационного зондирования при исследовании слабых, насыпных и намывных грунтов. Эти грунты характеризуются сильной неоднородностью как по мощности, так и по простиранию разреза, что требует для получения надежной инженерно-геологической характеристики грунтового массива большого количества точек зондирования. Глубина зондирования задается с учетом требований, необходимых при исследовании грунтовой толщи, но не более 15-20 м для интерпретации результатов зондирования.

Для увеличения продуктивности и расширения функциональных возможностей проведенными им работ, при его разработке главным критерием является возможность регулирования его рабочих параметров.

На рис. 1 представлена разработанная нами принципиально конструктивная схема гидромолота. В основу работы гидромолота положен клапан-пульсатор [3], корпус которого выполнен цельносварным с корпусом гидроцилиндра гидромолота.

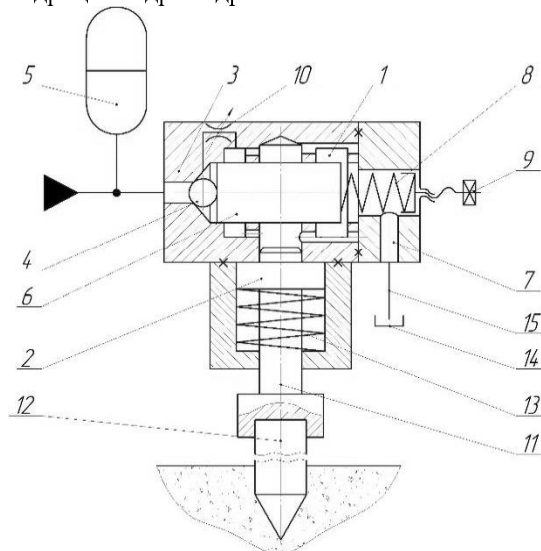


Рисунок 1 – Принципиальная конструктивная схема гидромолота

На входе в гидромолота установлено гидроаккумулятор 5 для дополнительного накопления энергии рабочей жидкости, который связан с рабочей полостью вибромолота. Поршень 2 поджат пружиной 13 и жестко соединен со штоком 11 и соответственно виброндом 12. седле выточки корпуса 3 вибромолота установлена шарик 4, которая поджимается золотником 6, а золотник в свою очередь пружиной 8, усилия которой может регулироваться с помощью регулировочного винта 9. Канал 7 соединяет рабочую полость 1 вибромолота со сливной магистралью 15, через которую рабочая жидкость попадает в бак 14. Дроссель 10 соединяет рабочие полости вибромолота и предназначен для облегчения запуска вибромолота.

Разработка принципиально нового вибромолота для вибрационного зондирования грунтов при использовании гидравлического привода позволило повысить производительность и быстродействие процесса зондирования, а

также возможность отладки, расширяет его альтернативные области применения.

Согласно поставленной задачей было проведено экспериментальное исследование работоспособности исследовательского оборудования. После составления гидравлических узлов, проводилась предыдущая проверка работоспособности. После завершения вспомогательных работ, когда наблюдался устойчивый режим работы экспериментальной установки, переходили к определению количественных характеристик рабочего процесса. В процессе экспериментального исследования проводилось осциллографирование характера изменения основных параметров рабочего процесса гидромолота.

На рис. 2 приведена одна из ряда осциллограмм изменения основных параметров гидромолота, полученных в ходе проведения экспериментов при изменении параметров гидросистемы, в частности величин производительности Q_n и давления p_n приводного насоса. Все осциллограммы записывались только после достижения устойчивого режима работы установки.

Типичная осциллограмма рабочего процесса гидромолота, включает в себя: отражено изменение давления в напорной магистрали $p_n(t)$ и перемещения поршня $x(t)$ при постоянных выходных параметрах приводной гидросистемы (производительность приводного насоса 11 л/мин, давление в напорной магистрали 69 кгс/см²).

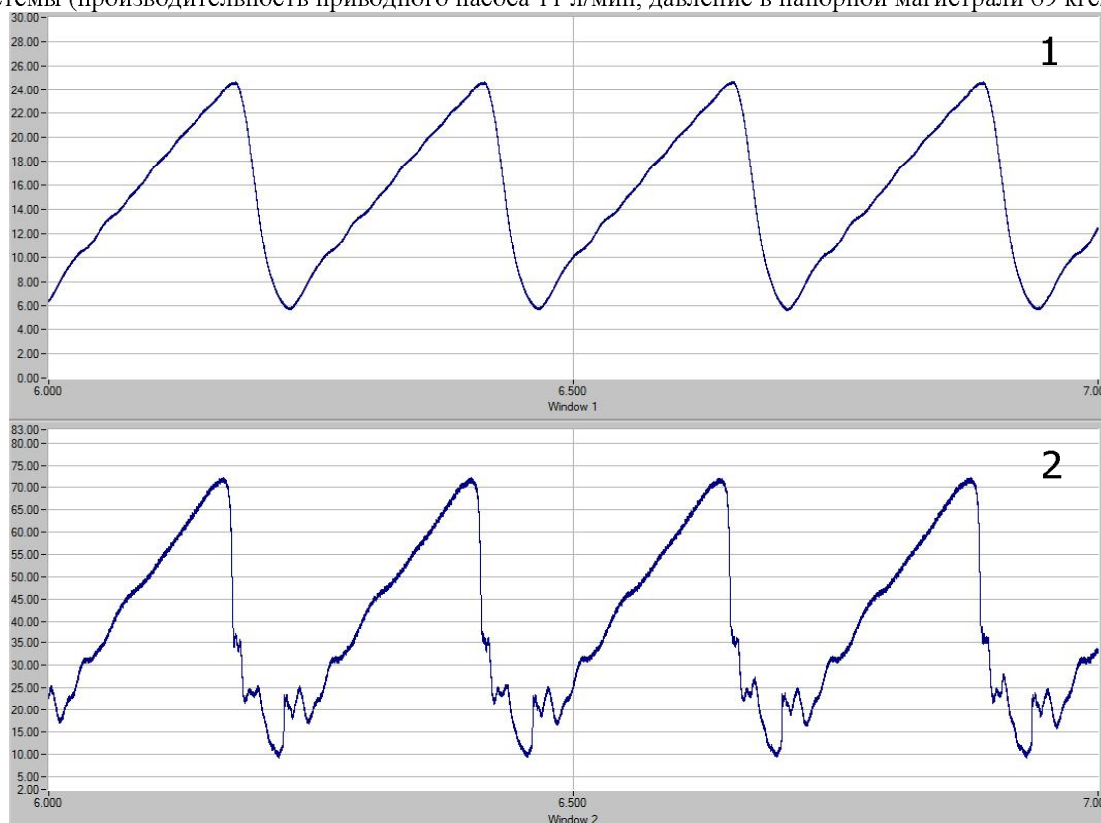


Рисунок 2 – Осциллограммы рабочего процесса при производительности приводного насоса $Q_n = 11$ л/мин, давлении в напорной магистрали $p_n = 69$ кгс/см² и объеме гидросистемы $W = 1,6$ л

В данном случае величина хода поршня с мембраной l составила, как видно з осциллограмм, 18 мм, частота ходов рабочего органа – 4,2 Гц, производительность МНА $Q = 11,15$ м³/год.

Полученные экспериментальным путем данные позволяют оценить режимы работы гидромолота. В результате анализа полученных данных можно сделать вывод о работоспособности разработанного гидромолота для зондирования грунтов.

1. *Иванов М.Е. Гидропривод сваепогружающих и грунтоуплотняющих машин / Иванов М.Е., Матвеев И.Б., Искович-Лотоцкий Р.Д., Пишенин В.А., Коц И.В. // М., “Машиностроение”. – 1977. – 174 с.*

2. *Искович-Лотоцкий Р.Д. Машины вибрационного и вибоударного действия / Искович-Лотоцкий Р.Д., Матвеев И.Б., Крат В.А. // Київ, “Техніка”. – 1982. – 207 с.*

3. *Искович-Лотоцкий Р.Д. Генераторы импульсов давления для управления гидроимпульсными предложениями вибрационных и вибоударных технологических машин. Монография / Искович-Лотоцкий Р.Д., Обертюх Р.Р., Архипчук М.Р. // Винница, УНИВЕРСУМ-Винница. – 2008. – 171 с.*

УДК 621.9.02:620.178

РАЗРАБОТКА СПОСОБА ИМИТАЦИИ СИГНАЛА ВИБРО-АКУСТИЧЕСКОЙ ЭМИССИИ ПРИ РЕЗАНИИ И РАЗРУШЕНИИ РЕЖУЩЕГО ИНСТРУМЕНТА И УСТРОЙСТВО ДЛЯ ЕГО ОСУЩЕСТВЛЕНИЯ

Андреев Б.С., Поздняков А.Г.

ФГБОУ ВО Донской Государственный Технический Университет, Ростов-на-Дону

Аннотация. В данной статье рассматривается разработка и реализация способа имитации сигнала виброакустической эмиссии при токарной обработке. Этот способ позволяет формировать электрический сигнал аналогичный сигналу виброакустической эмиссии, возникающему в процессе обработки. Предлагаемый способ является эффективным инструментом при создании систем диагностики процессов резания. Также этот способ может быть использован для обучения студентов машиностроительных специальностей.

Abstract. In this article development and implementation of a method of simulation of a signal of vibroacoustic emission when turning is considered. This method allows to create an electrical signal similar to the signal of vibroacoustic emission arising in processing. The offered method is the effective tool during creation of systems of diagnostics of processes of cutting. Also this method can be used for training of students of machine-building specialties.