



СОЮЗ СОВЕТСКИХ СОЦИАЛИСТИЧЕСКИХ РЕСПУБЛИК

ГОСУДАРСТВЕННЫЙ КОМИТЕТ СССР
ПО ДЕЛАМ ИЗОБРЕТЕНИЙ И ОТКРЫТИЙ

АВТОРСКОЕ СВИДЕТЕЛЬСТВО

№ 1302320

На основании полномочий, предоставленных Правительством СССР,
Государственный комитет СССР по делам изобретений и открытий
выдал настоящее авторское свидетельство на изобретение:
"Регистр сдвига"

Автор (авторы): Стахов Алексей Петрович, Луженкий Владимир
Андреевич, Черняк Александр Иванович и Андреев
Александр Евстигнеевич

Заявитель: СПЕЦИАЛЬНОЕ КОНСТРУКТОРСКО-ТЕХНОЛОГИЧЕСКОЕ
БЮРО "МОДУЛЬ" ВИННИЦКОГО ПОЛИТЕХНИЧЕСКОГО ИНСТИТУТА И
ВИННИЦКИЙ ПОЛИТЕХНИЧЕСКИЙ ИНСТИТУТ

Заявка № 3973822

Приоритет изобретения

Зарегистрировано в Государственном реестре
изобретений СССР 4 октября 1985 г.

Действие авторского свидетельства распро-
страняется на всю территорию Союза ССР.
8 декабря 1986 г.

Председатель Комитета

Начальник отдела



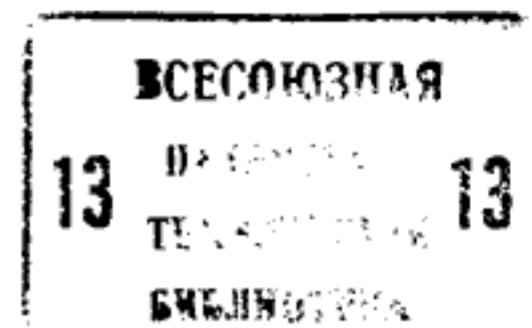
СОЮЗ СОВЕТСКИХ
СОЦИАЛИСТИЧЕСКИХ
РЕСПУБЛИК

(19) SU (11) 1302320 A1

(51) 4 G 11 C 19/00

ГОСУДАРСТВЕННЫЙ КОМИТЕТ СССР
ПО ДЕЛАМ ИЗОБРЕТЕНИЙ И ОТКРЫТИЙ

ОПИСАНИЕ ИЗОБРЕТЕНИЯ К АВТОРСКОМУ СВИДЕТЕЛЬСТВУ



(21) 3973822/24-24

(22) 04.10.85

(46) 07.04.87. Бюл. № 13

(72) А. П. Стахов, В. А. Лужецкий,

А. И. Черняк и А. Е. Андреев

(53) 681.327.66(088.8)

(56) Шигин А. Г. Цифровые вычислительные машины. (Элементы и узлы) — М.: Энергия, 1971, с. 172.

Майоров С. А., Новиков Г. И. Принципы организации цифровых машин. — Л.: Машиностроение, 1974, с. 128.

(54) РЕГИСТР СДВИГА

(57) Изобретение относится к области вычислительной техники и может быть использовано для сдвига двоичных кодов, у которых справа от каждой единицы следует не менее двух нулей. К таким кодам относятся, например, коды с иррациональными основаниями: p -коды Фибоначчи и коды «золотой» p -пропорции, причем $p \geq 2$. Целью изобретения является упрощение устройства. В регистре сдвига используются одноступенчатые RS -триггеры, а сдвиг выполняется за два такта. В первом такте единица переписывается из предыдущего триггера в последующий, а во втором предыдущий триггер устанавливается в нуль. В отличие от прототипа регистр сдвига содержит инвертор и имеет другие связи между соседними разрядами. 1 ил. 1 табл.

(19) SU (11) 1302320 A1

Изобретение относится к вычислительной технике и может быть использовано для сдвига двоичных кодов, у которых справа от каждой единицы следует не менее двух нулей (коды с иррациональными основаниями: p -коды Фибоначчи и коды «золотой» p -пропорции, причем $p \geq 2$).

Целью изобретения является упрощение регистра сдвига.

На чертеже приведена схема регистра сдвига, содержащего, например, 5 разрядов.

Каждый разряд регистра содержит RS -триггер, первый и второй элементы И.

На схеме обозначены RS -триггеры 1—5, первые 6—10 и вторые 11—15 элементы И, инвертор 16, первый 17 и второй 18 тактовые входы, информационный вход 19 и информационные выходы 20 регистра сдвига.

Регистр сдвига работает следующим образом.

Предположим, что на вход 19 поступает код 010010... Предварительно триггеры 1—5 устанавливаются в нуль (цепи установки в нуль не показаны). Запись и сдвиг кода производится за два такта: первый такт — такт записи единиц, второй такт — такт записи нулей. Тактовые сигналы поступают на входы 17 и 18. Пусть на входе 19 действует первый (0) разряд входного кода. При подаче сигнала на вход 17 (в первом такте) состояние триггеров 1—5 не изменяется.

Во втором такте на вход 18 подается сигнал разрешения записи нулей, при этом триггеры 1—5 также остаются в прежних состояниях.

При подаче на вход 19 второго разряда (1) в первом такте на выходе элемента И 6 формируется единичный сигнал, под действием которого триггер 1 устанавливается в единичное состояние, вследствие чего на выходе элемента И 7 формируется единичный сигнал, под действием

которого триггер 2 также устанавливается в единичное состояние. Триггеры 3—5 остаются в прежних состояниях. Во втором такте на вход 18 подается сигнал разрешения записи нулей, при этом на выходе элемента И 11 формируется единичный сигнал, под действием которого триггер 1 устанавливается в нулевое состояние, триггеры 2—5 при этом остаются в прежних состояниях.

При подаче на вход 19 третьего разряда кода (0) и на вход 17 сигнала разрешения записи единиц триггер 3 устанавливается в единичное состояние, остальные триггеры при этом остаются в прежних состояниях. Во втором такте на вход 18 подается сигнал разрешения записи нулей, под действием которого триггер 2 устанавливается в нулевое состояние, а остальные триггеры остаются в прежних состояниях.

При подаче на вход 19 четвертого разряда кода (0) и на вход 17 сигнала разрешения записи единиц триггер 4 устанавливается в единичное состояние. Остальные триггеры остаются в прежних состояниях. Во втором такте на вход 18 подается сигнал разрешения записи нулей, под действием которого триггер 3 устанавливается в нулевое состояние. Остальные триггеры остаются в прежних состояниях.

При подаче на вход 19 пятого разряда кода (1) и на вход 17 сигнала разрешения записи единиц триггер 5, а также триггеры 1 и 2 устанавливаются в единичное состояние. Триггеры 3—4 остаются в прежних состояниях. Во втором такте на вход 18 подается сигнал разрешения записи нулей, под действием которого триггеры 4 и 1 устанавливаются в нулевое состояние. Остальные триггеры остаются в прежних состояниях и т. д.

В таблице проиллюстрирована работа регистра.

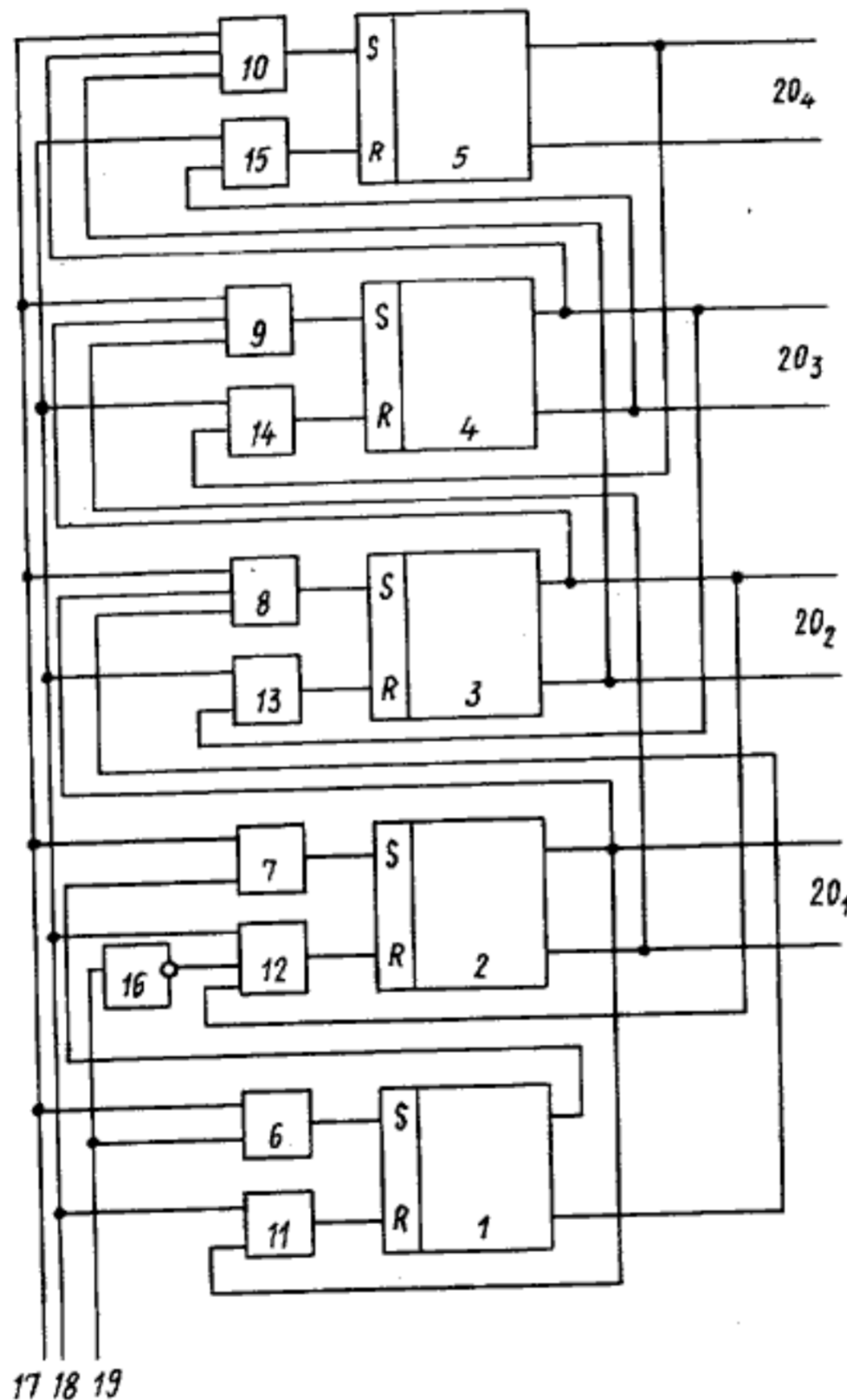
Такт	Действия	Состояние триггеров					Вход 18
		5	4	3	2	1	
0	Начальная установка	0	0	0	0	0	0
1	Запись единиц	0	0	0	0	0	0
2	Запись нулей	0	0	0	0	0	0
3	Запись единиц	0	0	0	1	1	1
4	Запись нулей	0	0	0	1	0	1
5	Запись единиц	0	0	1	1	0	0
6	Запись нулей	0	0	1	0	0	0
7	Запись единиц	0	1	1	0	0	0
8	Запись нулей	0	1	0	0	0	0
9	Запись единиц	1	1	0	1	1	1
10	Запись нулей	1	0	0	1	0	1

Таким образом, вводимый в регистр код фиксируется на триггерах второго — пятого разрядов, а первый разряд регистра выполняет вспомогательные функции.

Формула изобретения

Регистр сдвига, содержащий в каждом разряде RS -триггер и первый и второй элементы И, выходы которых соединены с S -и R -входами RS -триггера соответственно, первый вход первого элемента И каждого разряда является первым тактовым входом регистра, второй вход первого элемента И первого разряда является информационным входом регистра, а выходы RS -триггеров каждого разряда, кроме первого, — информационными выходами регистра, отличающийся тем, что, с целью упрощения регистра, он содержит инвертор, вход которого

соединен с вторым входом первого элемента И первого разряда, первый вход второго элемента И каждого разряда является вторым тактовым входом регистра, второй вход первого элемента И каждого разряда, кроме первого, соединен с единичным выходом RS -триггера предыдущего разряда, третий вход первого элемента И i -го разряда, $i = \overline{3, n}$, n — число разрядов регистра, соединен с нулевым выходом RS -триггера $(i-2)$ -го разряда, третий вход второго элемента И второго разряда соединен с выходом инвертора, второй вход второго элемента И каждого разряда, кроме последнего, соединен с единичным выходом RS -триггера последующего разряда, а второй вход второго элемента И последнего разряда соединен с нулевым выходом RS -триггера предыдущего разряда.



Редактор И. Николайчук
Заказ 949/50
ВНИИПИ Государственного комитета СССР по делам изобретений и открытий
113035, Москва, Ж-35, Раушская наб., д. 4/5
Производственно-полиграфическое предприятие, г. Ужгород, ул. Проектная, 4

Составитель А. Дерюгин
Техред И. Верес
Тираж 590

Корректор Е. Рошко
Подписное