

УДК 348.147:51

**ІНТЕГРАТИВНИЙ ПІДХІД В ПРОЦЕСІ ФОРМУВАННЯ
ЗМІСТУ ФУНДАМЕНТАЛЬНОЇ ПІДГОТОВКИ З МАТЕМАТИКИ
МАЙБУТНІХ ІНЖЕНЕРІВ**

Коломієць Альона

Вінницький національний технічний університет

(Вінниця)

Анотація. Стаття присвячена дослідженню проблеми формування змісту фундаментальної математичної підготовки майбутніх інженерів. Уточнено суть понять математична підготовка, фундаментальна математична підготовка, інтегративний підхід; досліджено проблему застосування інтегративного підходу в процесі математичної підготовки майбутніх інженерів, узагальнено напрацювання вчених в даній області. Показано зв'язок фізичних явищ з їх математичним описом, продемонстровано застосування математичного апарату до прикладних інженерних задач.

Ключові слова. Інженерна освіта, інтегративний підхід, фундаменталізація, математична підготовка.

Коломієць Алена

Вінницький національний технічний університет

**ИНТЕГРАТИВНЫЙ ПОДХОД В ПРОЦЕССЕ ФОРМИРОВАНИЯ
СОДЕРЖАНИЯ ФУНДАМЕНТАЛЬНОЙ ПОДГОТОВКИ ПО
МАТЕМАТИКЕ БУДУЩИХ ИНЖЕНЕРОВ**

Аннотация. Статья посвящена исследованию проблемы формирования содержания фундаментальной математической подготовки будущих инженеров. Уточнено суть понятий математическая подготовка, фундаментальная математическая подготовка, интегративный подход; исследована проблема применения интегративного подхода в процессе математической подготовки будущих инженеров, обобщенно наработки

ученых в данной области. Показана связь физических явлений с их математическим описанием, продемонстрировано применение математического аппарата в прикладных инженерных задачах.

Ключевые слова. *Инженерное образование, интегративный подход, фундаментализация, математическая подготовка.*

Kolomiets Alona

Vinnitsia National Technical University

AN INTEGRATIVE APPROACH IN THE CONTENT FORMATION PROCESS OF FUTURE ENGINEERS FUNDAMENTAL TRAINING IN MATHEMATICS

Abstract. The article is dedicated to the problem of the fundamental mathematical training formation of future engineers. The essence of the concepts of mathematical training, the fundamental mathematical training and an integrative approach is clarified. The problem of applying an integrative approach in the process of mathematical training of future engineers is investigated. The achievements of scientists in this field are summarized. The relationship between physical phenomena and their mathematical description is shown. The use of mathematical apparatus which can be applied to engineering problems was demonstrated.

Keywords: *Engineering education, integrative approach fundamentalization, mathematical training.*

Постановка проблеми. Сьогоднішній ринок праці вимагає від випускників інженерного профілю високого рівня розуміння міждисциплінарних зв'язків, вміння застосовувати математичний апарат до інженерних моделей, вміння логічно мислити і знаходити вихід із нестандартних ситуацій. Досягнення цілей, що поставлені перед випускниками вищих технічних закладів освіти, практично не можливе без певних змін у навчальному процесі, без застосування інтерактивних форм та засобів навчання, новітніх принципів, методів та підходів до навчання. Одним з таких підходів є інтегративний підхід.

Аналіз актуальних досліджень. Інтеграцію дисциплін, розглядають в своїх працях Р.Гуревич, І. Козловська, Л. Максимчук та інші. Важливі досягнення в дослідженнях фундаментальної математичної підготовки висвітлено в роботах М. Ковтонюк, Г. Дутки, С. Семерівкова.

Проте питання застосування інтегративного підходу в процесі фундаментальної математичної підготовки майбутніх інженерів є недостатньо розкритим.

Метою статті є дослідити і визначити суть поняття математичної підготовки, дослідити проблему застосування інтегративного підходу в процесі математичної підготовки майбутніх інженерів, узагальнити напрацювання вчених в даній області, показати шляхи реалізації інтегративного підходу в процесі формування змісту фундаментальної математичної підготовки майбутніх фахівців інженерної галузі.

Для досягнення поставленої мети ми використали такі теоретичні **методи дослідження:** аксіоматичний метод, метод узагальнення, аналізу, синтезу, порівняння.

Виклад основного матеріалу. Інженерна освіта передбачає глибинне вивчення основних фундаментальних теорій у їх взаємозв'язку для здобуття навичок оперувати і застосовувати одержані знання як цілісної системи в інженерній практиці. Математична підготовка є частиною природничо-наукової (фундаментальної) підготовки для усіх інженерних спеціальностей вищих навчальних закладів України.

Категоріями математичної підготовки майбутнього інженера є математична грамотність, вміння математично мислити, застосовувати математичний апарат в професійній підготовці. Будемо визначати математичну підготовку як *сукупність набутих індивідом (суб'єктом навчання) компетенцій, що виникли внаслідок цілеспрямованої системи дій, і застосовуються при подальшій професійній діяльності.*

Фундаментальна підготовка з математики передбачає набуття майбутніми фахівцями компетентностей широко використовувати методи математичного апарату у відповідних галузях інженерної науки, а також бачити взаємозв'язки між інженерними моделями та математичним описом цих моделей. [3] Набуття таких компетентностей обумовлене структуруванням загальних математичних фундаментальних законів, структуруванням принципів, правил, що входять до переліку базових у професійній підготовці майбутніх інженерів. Цей процес є ознакою фундаменталізації інженерної математичної підготовки. Важливою частиною процесу фундаменталізації математичної підготовки майбутніх інженерів є інтеграція, адже саме інтеграція створює передумови для процесу фундаменталізації.

Фундаменталізація і інтеграція - це дві сторони однієї і тієї ж сутності, “причому фундаменталізація відіграє роль своєрідного «силового поля», яке визначає вектор інтеграційних процесів у науці” [2, с.160].

За визначенням І. Козловської “інтеграція – це процес взаємодії елементів із заданими властивостями, що супроводжується встановленням, ускладненням і зміцненням істотних зв'язків між цими елементами на основі достатньої підстави, в результаті якої формується зінтегрований об'єкт (цілісна система) з якісно новими властивостями, в структурі якого зберігаються індивідуальні властивості вихідних елементів” [4, с. 36]. На думку І. Яковлєва [8], під інтеграцією слід розуміти “процес об'єднання в ціле” яких-небудь елементів, у результаті чого висвітлюються їхні нові властивості.

У своїй роботі ми скористалися думкою І. Козловської про те, що процес інтеграції сприяє узагальненню, ущільненню та зростанню інформаційної ємності наукового знання [5], а це практично означає, що окремі закони і теорії переходять у ранг загальних і дозволяють пояснити більшу кількість властивостей та зв'язків. Взаємопроникнення елементів,

що відбувається у процесі інтеграції, викликає створення нового об'єкта, з власними індивідуальними властивостями.

Формування змісту фундаментальної математичної підготовки обумовлено галузевими стандартами та навчальними планами. В нормативній частині освітньо-професійної програми для студентів 0509 Радіотехніка, радіоелектронні апарати та зв'язок спеціальності 6.050901 “Радіотехніка” виділено такі змістовні модулі: “Векторна алгебра”, “Аналітична геометрія на площині та в просторі”, “Лінійна алгебра”, “Вступ до математичного аналізу”, “Диференціальне числення функцій однієї та декількох змінних”, “Невизначений та визначений інтеграл”, “Невласні, подвійні, потрійні, криволінійні та поверхневі інтеграл”, “Числові ряди”, “Функціональні та степеневі ряди”, “Ряд та інтеграл Фур'є”, “Елементи векторного аналізу”. Ці змістовні модулі окреслюють зміст фундаментальної математичної підготовки майбутніх інженерів.

Використання інтегративного підходу у процесі навчання передбачає впровадження таких форм та методів навчання, які вдосконалюють впровадження у навчальний процес модульованих задач, сприяють вивченню та систематизації понять, що входять до курсу вивчення однієї дисципліни, що інтегруються. Важливим компонентом інтегрування знань є виділення у змісті освіти фундаментальних, генералізуючих понять, теорій та законів, за допомогою яких виявляються існуючі у системі причинно-наслідкові зв'язки, що зв'язки теоретичного матеріалу з практикою, виникнення та побудову певних теорій.

Метою інтеграційного процесу у вищих навчальних закладах, зокрема технічних університетах, є сформувати у студентів-майбутніх інженерів цілісне уявлення про світ, в тому числі і цілісне уявлення про структуру навчального процесу, допомогти зрозуміти життєві явища в їх взаємозв'язку. Тому результатом використання інтегративного підходу у навчанні є розуміння студентами взаємозв'язку між дисциплінами,

цілісність знань, розуміння важливості і практичності вивчення понять, набуття студентами методів здобуття знань. Інтегроване заняття – (від лат. *integratio* – поповнення) – тип заняття, у якому навколо однієї теми поєднано відомості різних навчальних предметів, заняття, яке проводиться з метою розкриття загальних закономірностей, законів, ідей, теорій, відображених у різних науках і відповідних їм навчальних предметах. Це один із найдоступніших для викладача шляхів інтегративної освіти, оскільки його можна впроваджувати у навчальний процес не залежно від того чи є він частиною інтегрованого курсу, спецкурсу, чи окремим заняттям у контексті навчального процесу.

Інтегроване заняття допомагає викладачеві різнобічно і ґрунтовно сформувати конкретні поняття у студентів, а також дає можливість усвідомити важливість цих понять, робити власні умовиводи. Інтегровані заняття можна класифікувати за

- *дидактичною метою*: 1) інтегровані заняття засвоєння нових знань; 2) інтегровані заняття формування практичних умінь і навичок; 3) інтегровані заняття узагальнення і систематизації знань; 4) інтегровані контрольні заняття; [1];

- *за етапами навчальної діяльності*: 1) вступні інтегровані заняття; 2) інтегровані заняття первинного ознайомлення з матеріалом; 3) інтегровані заняття формування понять, вивчення законів і правил; 4) інтегровані заняття застосування знань на практиці; 5) інтегровані заняття формування практичних умінь і навичок; 6) інтегровані заняття повторення і узагальнення матеріалу [6, С. 296]. Перед тим як проводити інтегроване заняття викладач чітко визначає *мету*, яку він прагне досягнути впроваджуючи заняття у навчальний процес, виходячи з цього формує *зміст* інтегрованого заняття та *способи діяльності*.

Доцільно виділити методичні принципи, на основі яких будуть об'єднуватися, синтезуватися поняття, теми інтегрованих дисципліни. До

методичних принципів об'єднання дисциплін можна віднести: опора на знання з багатьох дисциплін; взаємозв'язок в змісті окремих дисциплін; зближення однорідних дисциплін; розвиток загальних рис для ряду дисциплін.

Наведемо приклад застосування інтегративного підходу під час вивчення лінійної алгебри. Тема заняття “Матриці, визначники та системи лінійних рівнянь”. Перед поясненням студентам операції множення матриць доцільно продемонструвати такий приклад. Схематично зображуємо два трансформатори [7, с. 232].

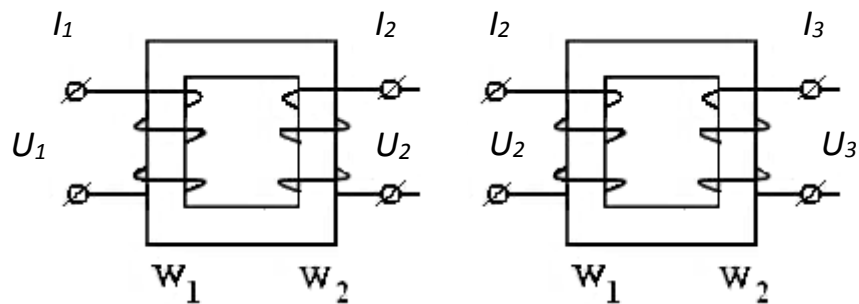


Рисунок1. Схематичне зображення трансформаторів

Нехай на вході першого трансформатора подається напруга U_1 , сила струму I_1 , отримують з першого трансформатора напругу U_2 силу струму I_2 . Тоді рівняння, що описують даний процес можна записати у вигляді :

$$\begin{cases} U_1 = \alpha_{11}U_2 + \alpha_{12}I_2, \\ I_1 = \alpha_{21}U_2 + \alpha_{22}I_2. \end{cases} \quad (1)$$

$$\begin{cases} U_2 = \beta_{11}U_3 + \beta_{12}I_3, \\ I_2 = \beta_{21}U_3 + \beta_{22}I_3. \end{cases} \quad (2)$$

Системи рівнянь (1) і (2) описують процеси, що відбуваються в електричних схемах (Рис.1). Підставимо вирази для напруги U_2 та сили струму I_2 з системи (2) в систему (1).

$$\begin{cases} U_1 = \alpha_{11}(\beta_{11}U_3 + \beta_{12}I_3) + \alpha_{12}(\beta_{21}U_3 + \beta_{22}I_3), \\ I_1 = \alpha_{21}(\beta_{11}U_3 + \beta_{12}I_3) + \alpha_{22}(\beta_{21}U_3 + \beta_{22}I_3). \end{cases} \quad (3)$$

Відкриємо дужки в останній рівності, отримаємо:

$$\begin{cases} U_1 = \alpha_{11}\beta_{11}U_3 + \alpha_{11}\beta_{12}I_3 + \alpha_{12}\beta_{21}U_3 + \alpha_{12}\beta_{22}I_3, \\ I_1 = \alpha_{21}\beta_{11}U_3 + \alpha_{21}\beta_{12}I_3 + \alpha_{22}\beta_{21}U_3 + \alpha_{22}\beta_{22}I_3. \end{cases} \quad (4)$$

Згрупуємо коефіцієнти біля значень напруги U_3 та сили струму I_3

$$\begin{cases} U_1 = (\alpha_{11}\beta_{11} + \alpha_{12}\beta_{21})U_3 + (\alpha_{11}\beta_{12} + \alpha_{12}\beta_{22})I_3, \\ I_1 = (\alpha_{21}\beta_{11} + \alpha_{22}\beta_{21})U_3 + (\alpha_{21}\beta_{12} + \alpha_{22}\beta_{22})I_3. \end{cases} \quad (5)$$

Систему (5) перепишемо у такому вигляді

$$\begin{cases} U_1 = \gamma_{11}U_3 + \gamma_{12}I_3 \\ I_1 = \gamma_{21}U_3 + \gamma_{22}I_3 \end{cases} \quad (6),$$

де коефіцієнти системи утворюють матрицю $\tilde{N} = \begin{pmatrix} \gamma_{11} & \gamma_{12} \\ \gamma_{21} & \gamma_{22} \end{pmatrix}$. Перепишемо (6)

у вигляді $\begin{pmatrix} U_1 \\ I_1 \end{pmatrix} = \tilde{N} \begin{pmatrix} U_3 \\ I_3 \end{pmatrix}$.

З іншого боку, якщо системам (1) і (2) поставити у відповідність матриці

$$A = \begin{pmatrix} \alpha_{11} & \alpha_{12} \\ \alpha_{21} & \alpha_{22} \end{pmatrix} \quad \text{і} \quad \hat{A} = \begin{pmatrix} \beta_{11} & \beta_{12} \\ \beta_{21} & \beta_{22} \end{pmatrix}, \quad \text{то елементи матриці} \quad \tilde{N} = \begin{pmatrix} \gamma_{11} & \gamma_{12} \\ \gamma_{21} & \gamma_{22} \end{pmatrix} \quad \epsilon$$

результатом множення матриці A на матрицю B і обчислюються так

$$\gamma_{11} = \alpha_{11}\beta_{11} + \alpha_{12}\beta_{21},$$

$$\gamma_{12} = \alpha_{11}\beta_{12} + \alpha_{12}\beta_{22},$$

$$\gamma_{21} = \alpha_{21}\beta_{11} + \alpha_{22}\beta_{21},$$

$$\gamma_{22} = \alpha_{21}\beta_{12} + \alpha_{22}\beta_{22}.$$

Матриця C системи (6) $\tilde{N} = \begin{pmatrix} \gamma_{11} & \gamma_{12} \\ \gamma_{21} & \gamma_{22} \end{pmatrix}$, утворена на основі матриць A і B за

допомогою певного правила формування її елементів. Так, наприклад,

$\gamma_{11} = \alpha_{11}\beta_{11} + \alpha_{12}\beta_{21}$ утворено шляхом додавання добутків елементів першого

рядка матриці A і першого стовпця елементів матриці B . Якщо

прослідкувати утворення решти елементів матриці C , то ми відмітимо

аналогічну побудову шляхом додавання добутків відповідних елементів рядків матриці A (першого множника) і відповідного елемента стовпця матриці B (другого множника).

З іншого боку, систему (1) запишемо у вигляді $\begin{pmatrix} U_1 \\ I_1 \end{pmatrix} = A \begin{pmatrix} U_2 \\ I_2 \end{pmatrix}$, а систему (2)

у вигляді $\begin{pmatrix} U_2 \\ I_2 \end{pmatrix} = \hat{A} \begin{pmatrix} U_3 \\ I_3 \end{pmatrix}$ і виконавши підстановку отримаємо

$$\begin{pmatrix} U_1 \\ I_1 \end{pmatrix} = A \hat{A} \begin{pmatrix} U_3 \\ I_3 \end{pmatrix} \quad (8)$$

Порівнявши формули (7) та (8), з урахуванням вищевведених міркувань, робимо висновок, що $C=AB$. У системі (5) в дужках біля коефіцієнтів напруги U_3 та сили струму I_3 ми отримали формули, за якими обчислюються добуток двох матриць. Отже, множення матриць можна здійснити за таким правилом і воно прийняте в математиці, як одне з важливих понять.

На даному прикладі проілюстровано застосування інтегративного підходу в процесі формування змісту фундаментальної математичної підготовки. Застосовуючи принцип інтеграції у навчанні викладач здійснює проектування і конструювання змісту начального процесу, що обумовлюється структурованістю навчального матеріалу, управління пізнавальною діяльністю студентів [6 с. 297]. Проектування і конструювання дидактичного комплексу міжпредметних інтеграційних процесів має на меті створення викладачем професійно-орієнтованого навчального середовища [6 с. 295] результатом якого є глибинне усвідомлення студентами певних понять, розуміння важливості вивченого матеріалу, набуття знань, умінь, навичок. Створення такого дидактичного комплексу обумовлюється синтезом понять, тем і розділів окремих дисциплін.

Висновки. Впровадження інтегративного підходу в навчальному процесі у технічних університетах, зокрема під час вивчення розділів вищої математики, сприяє глибшому усвідомленню студентами суті введених математичних понять та розумінню їх прикладного застосування, допомагає зрозуміти причинно-наслідкові зв'язки теоретичного матеріалу, виникнення та побудову певних теорій. Зроблено висновок про те, що інтегративний підхід розкривається через синтез і взаємопроникнення елементів різних галузей знань і є формотворчою та рушійною силою для формування змісту фундаментальної математичної підготовки.

Важливим напрямом подальших наукових розвідок є дослідження застосування інтегративного підходу до формування змісту окремих розділів і тем з вищої математики з метою фундаменталізації навчального процесу.

БІБЛІОГРАФІЯ

1. Енциклопедія освіти / Академія педагогічних наук України ; голов. ред. В.Г. Кремень – К. : Юрінком Інтер, 2008, – 1040 с.
2. Ермоловский Н. А., Методологические основания фундаментализации высшего образования. // Ермоловский Н.А., Гриценко В.П., Ермоловская Л. П., Гриценко Л. В. Фундаменталізація вищої освіти необхідна умова випуску конкурентоспроможних фахівців: Матеріали міжнародної науково-методичної конференції 11-13 квітня 2001 року. - Харків: НТУ «ХП», 2001. - С.159-162.
3. Клочко В.І. Комп'ютерне моделювання у підготовці учителів математики / В.І. Коломієць // Науковий часопис НПУ ім. М.П.Драгоманова. Серія №2 Комп'ютерно орієнтовані системи навчання: Зб. наук. праць/ Редрада. – К.:НПУ ім.. М.П. Драгоманова, 2015. – 153 с. №17(24). С. 86-90

4. Козловська І. М. Методика інтегративного навчання фізики у професійній школі : Навчально-методичний посібник для викладачів фізики та студентів спец / І. М. Козловська, М. А. Пайкуш – Дрогобич : Коло, 2002. – 125 с.
5. Козловська І. М. Теоретико-методологічні аспекти інтеграції знань учнів професійно-технічної школи (дидактичні основи) / І. М. Козловська; ред.: С. У. Гончаренко; АПН України. Ін-т педагогіки і психології проф. освіти. - Л. : Світ, 1999. - 301 с.
6. Максимчук Л. В. Інтегративний підхід до професійної підготовки майбутніх економістів-міжнародників. – Педагогічний дискурс : зб. Наук. Праць / гол. ред. І.М. Шоробура. – Хмельницький : ХГПА, 2013. – Вип. 14. – 503 с. С. 294-298.
7. Основы теории цепей. Учебник для вузов / Г.В. Зевеке, П.А. Ионкин, А.В. Нетушил, С.В. Страхов – М. Энергия, 1975.
8. Проблеми інтеграції у сучасній професійній освіті: методологія, теорія, практика : Моногр. / ред.: І. М. Козловська, Я. М. Кміт; Ін-т педагогіки і психології проф. освіти АПН України, Львів. наук.-практ. центр. - Л. : Сполом, 2004. - 243 с.
9. Яковлев И.П. Интеграция высшей школы с наукой и производством. – Ленинград: Изд-во Ленинградского университета, 1989. –114 с.