

АНАЛІЗ МУЛЬТИМЕДІЙНОГО ТРАФІКУ ДЛЯ КОНЦЕПЦІЇ ЦИФРОВОГО БУДИНКУ

Михалевський Д. В., Гузь М. Д., Красота Р. О.
Вінницький національний технічний університет, Україна
E-mail: adotq@ukr.net

Анотація — Проведено аналіз характеристик мультимедійного трафіку для концепції цифрового будинку. Наведена структурна схема основних вузлів цифрового будинку та розподіл потоків інформації між ними.

1. Вступ

На протязі останніх років спостерігається значне розширення можливостей використання обчислювальної техніки в сторону мультимедійної обробки інформації та побудови обчислювальних мереж і мереж зберігання даних. На основі цього, широкого поширення отримала концепція "цифрового будинку", суть якої полягає в об'єднанні комп'ютерів, різноманітних цифрових пристроїв і домашнього розважального центру з багатьма видами периферійних засобів в єдину мережу для спрощення процесу розподілення інформаційних потоків між вузлами.

2. Основна частина

Концепція цифрового будинку має ряд характерних недоліків: забезпечення високої швидкості доступу до зовнішньої мережі, складність керування пристроями які генерують мультимедійний трафік, і впровадження нових стандартів відеопослуг в реальному часі. Особливо це стосується широкого поширення нових стандартів відеоінформації Full HD, Ultra 2k HD, Ultra 4k HD і Ultra 8k HD [1], що є основою для нових видів інфокомунікаційних послуг в режимі реального часу. Це створює значне навантаження на канали передачі, як провідові, так і безпроводні.

Для зменшення вказаних недоліків, пропонується проводити оцінку та дослідження мультимедійного відеотрафіку у каналах передачі для концепції цифрового будинку, яка наведена на рис. 1.

Основним вузлом такої мережі, через який проходить весь трафік, є комутаційний вузол (КВ), який також виконує функції маршрутизатора. При побудові мережі цифрового будинку таких вузлів може бути декілька, для більш гнучкого розподілу пропускної здатності між вузловими пристроями. Він забезпечує обмін даними з пристроєм доступу (ПД) і зовнішньою мережею Інтернет (МІ). Джерелами генерування трафіку в мережі є системи керування інженерним обладнанням будинку (СКІОБ), система відеоспостереження (СВ), а також користувачі із абонентськими терміналами (АТ), які можуть отримувати доступ до мультимедійних послуг, пристроїв відображення інформації (ПВІ) та системи відтворення високоякісного звуку (СВВЗ). На базі КВ створена провідова мережа (ПМ) та безпроводна (БМ), за допомогою модуля безпроводної передачі (МБП). Через БМ можливо здійснювати обмін трафіком з усіма вузлами в залежності від виду та об'єму трафіку. Основою такої мережі є серверне обладнання (СО).

Найбільше навантаження серед мультимедійного трафіку створюють відеофайли. В даній мережі, при використанні БМ, пропускної здатності каналів є достатньо для трафіку Full HD, а при використанні відео з якістю Ultra HD, спостерігатиметься значне перевантаження каналу та зменшення швидкості передачі, або до повної зупинки послуги. Тому, аналіз характеристик мультимедійного трафіку для концепції цифрового будинку потребує досліджень каналів передачі як провідних так і безпроводних для отримання реальних характеристик можливості розподілу інформації в мережі.

3. Висновок

Таким чином, проведено аналіз характеристик мультимедійного трафіку для концепції цифрового будинку. Було встановлено, що для зменшення навантаження мультимедійного трафіку на вузли та канали передачі даних, необхідно створювати розподіл потоку інформації в мережі цифрового будинку підключенням додаткових КВ та додаткових точок доступу МБП. Також, між вузлами із найбільшим навантаженням, таких як КВ, СО, ПВІ необхідно використовувати тільки провідні канали передачі.

4. Список літератури

[1] H.265: High efficiency video coding / ITU. — <http://www.itu.int/rec/T-REC-H.265-201304-I>. — 18.02.2014.

ANALYSIS OF THE MULTIMEDIA TRAFFIC FOR THE DIGITAL HOME CONCEPT

Mykhalevskii D. V., Huz M. D., Krasota R. A.
Vinnytsia National Technical University, Ukraine

Abstract — The analysis of the characteristics of multimedia traffic concept for the digital home is carried out. The block diagram of the main nodes of the digital home and distribution of information flows between them are presented.

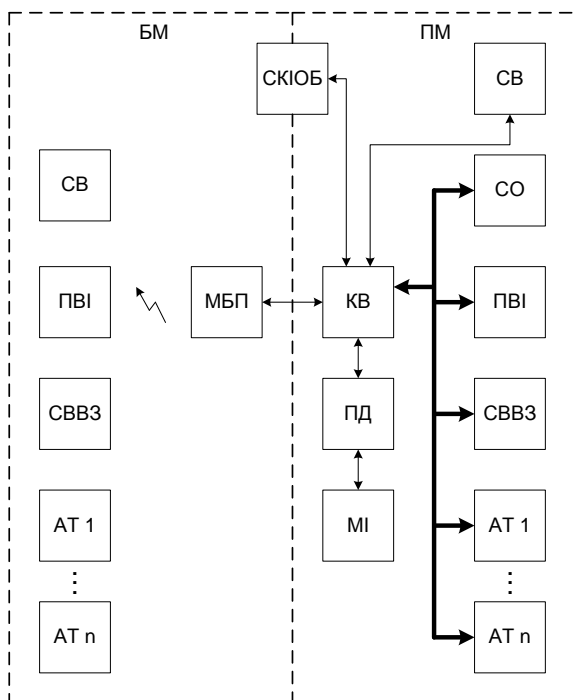


Рис. 1