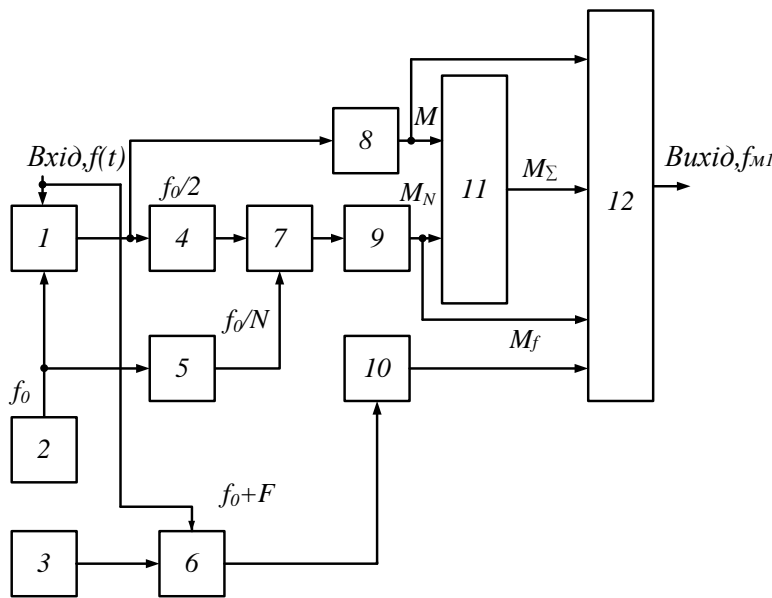


ГЕНЕРАТОР ЧАСТОТНИХ МІТОК

*Кононов С. П., к.т.н., доцент; Ментинський М. В., магістрант
Вінницький національний технічний університет України,
м. Вінниця, Україна*

При визначенні частотних характеристик електричних кіл важливим є генерування в панорамному радіовимірювальному приладі міток з відомою частотою. Тому актуальною є задача зменшення похибки визначення частоти міток.

Поставлена задача досягається тим, що у відомий генератор частотних міток [1] (рис.1), що складається з першого 1 та другого 7 аналогових перемножувачів сигналів, фільтра нижніх частот 4, опорного генератора 2, блоку сумування 11, подільника частоти 5, а також з першого 8 та другого 9



формуваців імпульсів, додатково введено другий опорний генератор 3, третій аналоговий перемножувач сигналів 6, третій формувач імпульсів 10 та обчислювальний блок 12.

Генератор частотних міток працює наступним чином (рис.2). На перший вхід аналогового перемножувача сигналів 1 подається випробувальний сигнал

Рисунок 1 – Структурна схема генератора частотних міток

з лінійнозмінною частотою $f(t)$ від свіп-генератора. Опорний генератор 2 генерує з частотою f_0 послідовність коротких прямокутних імпульсів

тривалістю $\tau = \frac{1}{2F_{MAX}}$, де F_{MAX} – максимальна частота випробувального

сигналу. Спектр напруги опорного генератора 2 дискретний і складається з майже однакових за амплітудою першої та вищих гармонік [2], що

мають частоту $f_0, 2f_0, 3f_0, \dots, n_{MAX}f_0$, де $n_{MAX} = \frac{F_{MAX}}{f_0}$ – максимальний

номер гармоніки опорного генератора з частотою f_0 .

До виходу першого аналогового перемножувача сигналів 1 приєднано фільтр нижніх частот 4 зі смугою пропускання $\frac{f_0}{2}$. Частота напруги на виході фільтра нижніх частот 4 змінюється в часі за трикутним законом (рис.2, а).

На виході першого формувача імпульсів 8 утворюється послідовність імпульсів частотних міток M (рис.2, б).

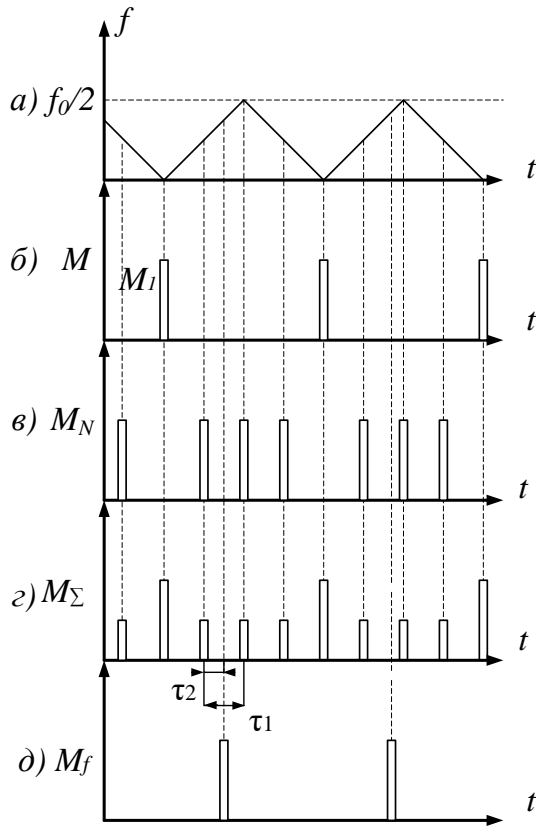


Рисунок 2 – Часові діаграми генератора частотних міток

8 складається з послідовно з'єднаних вузькосмугового фільтра нижніх частот, детектора і одновібратора. Імпульси міток виникають в моменти, коли вимірювальна частота $f(t)$ кратна частоті f_0 .

Подільник частоти 5 формує на виході короткі імпульси тривалістю $\tau_N = \frac{1}{f_0}$ та частотою $\frac{f_0}{2N}$, де f_0 – частота, яку формує перший опорний генератор, $2N = 2, 4, 6, \dots$ – коефіцієнт поділу частоти. Відповідно, на виході другого формувача імпульсів 9 імпульси міток M_N будуть формуватися в моменти, коли частота напруги на виході другого аналогового перемножувача сигналів 7

буде кратна частоті $\frac{f_0}{2N}$, (рис. 2, в для випадку $N = 2$).

На виході блоку сумування 11 об'єднуються імпульси міток M і M_N (рис.2 г). Наприклад, у випадку $N = 2$ кількість частотних міток зростає у чотири рази. Коефіцієнт додавання за другим входом блоку сумування 11 більше, тому амплітуди міток на виході різні.

Частотний крок міток дорівнює $\frac{f_0}{2N}$, а великі за амплітудою мітки мають крок f_0 .

Другий опорний генератор 3 генерує частоту $f_0 + F$, де F – частота зсуву, яка обирається з умови $F = \frac{f_0}{n_{MAX}}$. Відповідно, на виході третього

формування імпульсів 10 імпульси міток M_f будуть формуватися в моменти, коли частота напруги на виході третього аналогового перемножувача сигналів 6 буде кратна $f_0 + F$ (рис.2 д).

Частота мітки M_1 буде визначатися за формулою:

$$f_{M1} = \frac{f_0^2}{2NF} \left(\frac{\tau_2}{\tau_1} + k \right) \quad (1)$$

де τ_1 – часовий проміжок між мітками на виході блоку сумування 11, τ_2 – часовий проміжок між попередньою міткою на виході блоку сумування 11 та міткою на виході третього формувача імпульсів 10, k – кількість міток на виході другого формувача імпульсів 9 до появи мітки на виході третього формувача імпульсів 10.

Зниження похибки визначення частоти міток досягається зменшенням кроку міток з одночасним переходом на аналіз співвідношень коротких часових інтервалів τ_1 , τ_2 з урахуванням кількості попередньо згенерованих міток k .

Література

1. Вимірювальна та обчислювальна техніка в технологічних процесах: *матеріали XII міжнар. наук.-техн. конференції (Одеса, 3—8 червня 2013 р.)* / Одес. нац. акад. зв'язку ім. О. С. Попова ; *редкол.: І. Л. Нафонін [та ін.]*. — Одеса — Хмельницький : ХНУ, 2013. — 217 с. : *Бібліогр. в кінці доп.* — ISBN 978-966-330-176-1.

2. Харкевич А.А. Спектры и анализ / Харкевич А.А. — [5-е изд.]. — М. : Либроком, 2009. — 240 с. : *Библиогр.: с. 235—236.* — ISBN 978-5-397-00256-1

Анотація

Запропоновано генератор частотних міток. Розглянуто принцип роботи, наведено часову діаграму роботи генератора та формулу для визначення частоти.

Ключові слова: панорамні радіовимірювання, генератор частотних міток, аналоговий перемножувач, опорний генератор.

Аннотация

Предложен генератор частотных меток. Рассмотрен принцип работы, приведены временная диаграмма работы генератора и формула для определения частоты.

Ключевые слова: панорамные радиоизмерения, генератор частотных меток, аналоговый перемножитель, опорный генератор.

Abstract

A frequency marker oscillator is proposed. The principles of operation, the timing diagram of the oscillator and the formula for determining the frequency are considered.

Keywords: panoramic radio measurements, a frequency marker oscillator, analog multiplier, reference generator.