

ПІДВИЩЕННЯ ТОЧНОСТІ ВИМІРЮВАННЯ ЧАСТОТИ СВІП-ГЕНЕРАТОРА

*Кононов С. П., к.т.н., доцент; Борсолюк Р. В., магістрант
Вінницький національний технічний університет, м. Вінниця, Україна*

При визначенні частотних характеристик електричних кіл важливим є генерування в панорамному радіовимірювальному приладі міток з відомою частотою. Тому актуальною є задача зменшення похибки визначення частоти міток.

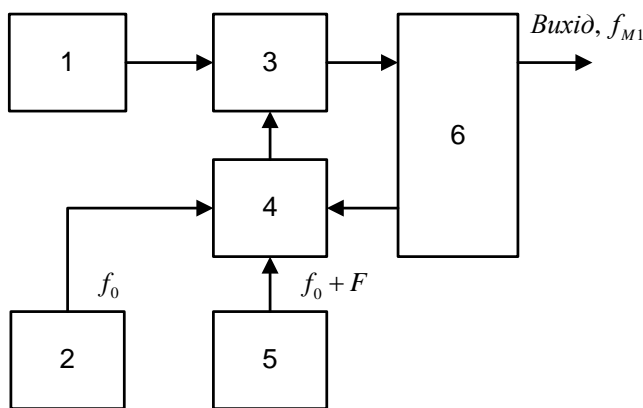


Рисунок 1. Базовий генератор частотних міток

З метою вирішення цієї задачі в [1] запропонований базовий генератор частотних міток (рис. 1), пояснено його роботу, наведений вираз для частоти f_{M1} . Генератор складається з свіп-генератора 1, першого 2 і другого 5 опорних генераторів, аналогового перемножувача сигналів 3, електронного ключа 4 та обчислювального блоку 6.

Вимірювання частоти свіп-генератора базовим генератором частотних міток є недостатньо точним.

Поставлена задача зменшення похибки досягається тим, що у базовий генератор частотних міток [1] (рис.1) додатково вводяться наступні блоки: аналоговий перемножувач сигналів 7, фільтр нижніх частот 4, блок сумування 11, подільник частоти 5, перший 8 та другий 9 формувачі імпульсів, аналоговий перемножувач сигналів 6, формувач імпульсів 10. Частота мітки M_1 буде визначатися за формулою:

$$f_{M1} = \frac{f_0^2}{2NF} \left(\frac{\tau_2}{\tau_1} + k \right),$$

де: τ_1 – часовий проміжок між мітками на виході блоку сумування 11, τ_2 – часовий проміжок між попередньою міткою на виході блоку сумування 11 та міткою на виході формувача імпульсів 10, k – кількість міток на виході другого формувача імпульсів 9 до появи мітки на виході формувача імпульсів 10. $2N$ – коефіцієнт поділу частоти f_0 .

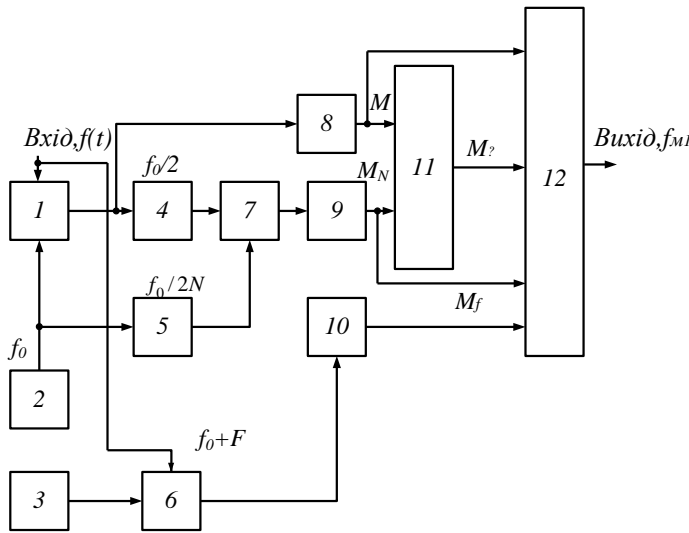


Рисунок 2. Удосконалений генератор частотних міток

Зниження похибки визначення частоти міток досягається зменшенням кроку міток з одночасним переходом на аналіз співвідношень коротких часових інтервалів τ_1, τ_2 з урахуванням кількості попередньо згенерованих міток k .

У загальному випадку частота f свіп-генератора змінюється

за експоненціальним законом, що збільшує похибку вимірювання,

$$y = \frac{n-1}{n_{\max}} + \frac{2}{n_{\max}} \cdot \frac{e^{Mx} - 1}{e^M - 1},$$

де M – коефіцієнт нелінійності розгортки, n – номер гармоніки опорного генератора з частотою f_0 .

Часова залежність частоти f свіп-генератора нормована за віссю ординат до $y = f / f_m$, за віссю абсцис – до $x = t / T_p$ де f_m – максимальна частота, а T_p – період розгортки частоти свіп-генератора. Найгірший, з точки зору впливу нелінійності розгорткування на точність визначення частоти, випадок – це зміна частоти f за період розгортки від $(n-1)f_0$ до $(n+1)f_0$.

Показник зменшення похибки вимірювання відносно базового генератора частотних міток частоти свіп-генератора визначається за формулою:

$$d = \frac{\frac{1}{M} \cdot p - \left(\frac{1}{2} + \frac{1}{4 \cdot N} \right)}{\frac{1}{2 \cdot N} \cdot \frac{p-s}{r-s} - \frac{1}{4 \cdot N}},$$

$$\text{де } p = \ln \left(\left(\frac{1}{2} + \frac{1}{4 \cdot N} \right) \cdot (e^M - 1) + 1 \right), \quad r = \ln \left(\left(\frac{1}{2} + \frac{1}{2 \cdot N} \right) \cdot (e^M - 1) + 1 \right),$$

$$s = \ln \left(\frac{1}{2} \cdot (e^M - 1) + 1 \right).$$

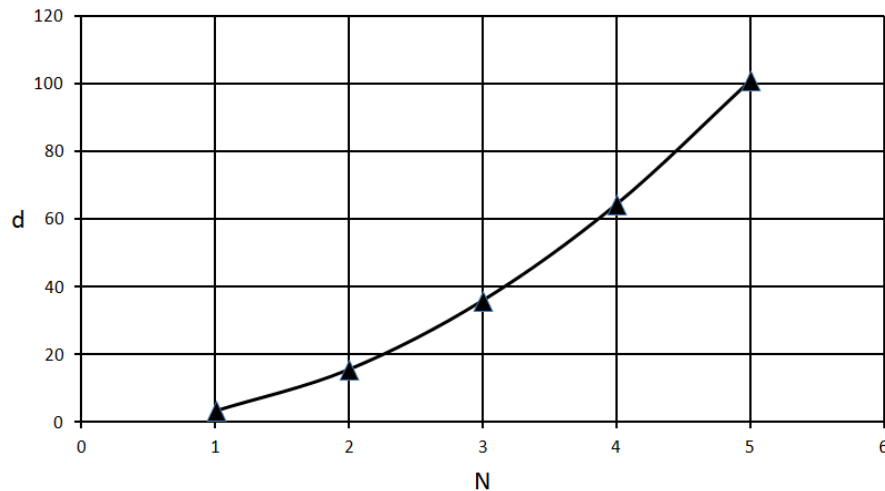


Рисунок 3. Залежність показника зменшення похибки вимірювання частоти свіп-генератора від коефіцієнта поділу частоти опорного генератора

Висновок: Вдосконалений генератор частотних міток має суттєво меншу похибку вимірювання частоти свіп-генератора. Застосування широко-смугових стробоскопічних змішувачів в якості аналогових перемножувачів сигналів дає можливість застосувати генератор частотних міток в панорамних приладах НВЧ-діапазону.

Література

1. Кофанов В.Л. Визначення частоти міток у НВЧ вимірювачах частотних характеристик / В.Л. Кофанов, С.П. Кононов, Є.М. Вельгус // Вимірювальна та обчислювальна техніка в технологічних процесах. – 2009. – №1. – С. 59 – 64.
2. Кононов С.П., Ментинський М.В. Генератор частотних міток / Радіотехнічні поля, сигнали, апарати та системи: матеріали міжнарод. наук.- техн. конференції (Київ, 10 – 16 березня 2014 року) / . – Київ: НТТУ „КПІ”, 2014. – 258 с.

Анотація

Виконано порівняльний аналіз похибок вимірювання частоти свіп-генератора базовим та вдосконаленим генераторами частотних міток. Отримано вираз для показника зменшення похибки вимірювання. Наведено залежність показника зменшення похибки від коефіцієнта поділу частоти опорного генератора.

Аннотация

Выполнен сравнительный анализ погрешностей измерения частоты свип-генератора базовым и усовершенствованным генераторами частотных меток. Получено выражение для показателя уменьшения погрешности измерения. Приведена зависимость показателя уменьшения погрешности от коэффициента деления частоты опорного генератора.

Abstract

A comparative analysis of measurement errors frequency sweep generator basic and advanced generator frequency tags. An expression for the coefficient reduce measurement error. Shows the dependence of the error reduction factor of division frequency reference oscillator.

Keywords: panoramic radio measurements, a frequency marker oscillator, analog multiplier, reference generator.