

ІДЕНТИФІКАТОРИ ЧАСТОТИ ЗІГ СВП-ГЕНЕРАТОРА

В статті звернуто увагу на те, що в ЗІГ свп-генераторах панорамних вимірювачів частотних характеристик встановлюють вузли визначення частоти. Вони складні і мають недостатню швидкодію. З метою усунення цих недоліків в роботі пропонуються схеми ідентифікаторів частоти ЗІГ свп-генератора, пояснено принцип їх роботи, наведені часові діаграми. Звернуто увагу на їх переваги та недоліки. Запропоновано вдосконалену схему ідентифікатора, в якій реалізовано автоматичне астатичне слідкування за частотою генератора гармонік. Розроблено математичну модель петлі регулювання.

Ключові слова: ЗІГ резонатор, частотні мітки, формувач міток, генератор гармонік, свп-генератор, стробоскопічний змішувач.

S. P. KONONOV, M. M. MYRHORODSKYI

Vinnytsia National Technical University, Vinnytsia, Ukraine

FREQUENCY IDENTIFIERS YIG SWEEP-GENERATOR

The article referred to the fact that YIG sweep-generator panoramic gauges frequency characteristics installed knots determining the frequency. They are complex and have insufficient speed. In order to address these shortcomings in the proposed scheme identifiers frequency YIG sweep-generator, explained how they work given time chart. Pay attention to their advantages and disadvantages. The improved scheme identifier, which astatic implemented automatic tracking at the frequency generator harmonics. Designed the mathematical model loop control.

Keywords: YIG resonator, frequency marks, shaper marks, harmonics generator, sweep-generator, stroboscopic mixer.

Вступ

З метою підвищення ефективності визначення різних параметрів радіоелектронних пристроїв широко застосовуються панорамні вимірювачі, в тому числі і частотних характеристик. В таких вимірювачах важливим є отримання точної інформації про частоту свп-генератора, який входить до його складу. В статті розглядаються прості за принципом дії, достатньо точні ідентифікатори частоти свп-генератора, задача яких сформувати масштабні мітки з відомою частотою на виході панорамного вимірювача.

Постановка задачі

Сучасні панорамні вимірювачі частотних характеристик використовують свп-генератор на основі ЗІГ резонатора, який має непогані електричні характеристики: мультиоктавність, високу лінійність та стабільність розгортання частоти. Але в промислово виробляємих свп-генераторах на основі ЗІГ резонатора [1] відсутні відомості про частоту. Для усунення цього недоліку до ЗІГ свп-генератора додають спеціальні вузли частотної ідентифікації, які реалізовані за різними способами [2,3]. Вони достатньо складні, мають низьку швидкодію. Тому актуальним є розробка простих, швидкодіючих ідентифікаторів частоти свп-генератора.

Способи вирішення

Простий ідентифікатор частоти свп-генератора [4] (рис. 1) працює наступним чином: від блока керування та обчислення (БКО) на вхід блока перестройки (БП) надходить імпульсна напруга $U_{1БКО}$ (рис. 1, б), яка запускає процес формування змінної напруги прямого ходу розгортки. Під час дії імпульсу $U_{1БКО}$ відбувається зворотний хід розгортки блока перестройки.

Частота f_{CF} вихідної напруги ЗІГ свп-генератора (СГ), підключеного до входів стробоскопічних змішувачів (СЗ), змінюється під час прямого ходу напруги розгортки блоку перестройки за подібним до зміни напруги законом від мінімального f_{\min} до максимального f_{\max} значення (рис. 1, в).

Гармоніки вихідної напруги генераторів гармонік (ГГ) розподілені рівномірно в робочому діапазоні частот з кроком f_0 , $f_0 + F$, відповідно. На виході змішувача СЗ1 будуть спостерігатися „нульові биття”, за якими формувач міток (ФМ) формує імпульси міток на вході блока керування та обчислення (рис. 1, г), що відповідають частотам nf_0 та $(n+1)f_0$, де n – номер гармоніки генератора гармонік. Після появи першої мітки від формувача міток, блок БКО подає на керувач (К) напругу вмикання (рис. 1, д), завдяки чому починає діяти

зворотний зв'язок регулювання частотою першої гармоніки генератора гармонік ГГ2. Її частота починає змінюватися від початкової f_0 ($F=0$) до кінцевої $f_0 + F$ (рис. 1, е). Процес регулювання завершується з появою другої мітки від формувача міток (рис. 1, г-е). Зворотний зв'язок регулювання підтримує „нульові биття” на виході фільтра нижніх частот (ФНЧ). В результаті, в момент появи другої мітки (рис. 1, г) виконується умова $(n+1)f_0 = n(f_0 + F)$ або $n = f_0/F$. Частота свіп-генератора, що відповідає в часі першій мітці, $f_M = nf_0$. Тому $f_M = f_0^2/F$. Після цього за відомим кроком міток f_0 визначаються частоти всіх міток, правильно формується частотний масштаб на виході панорамного вимірювача із ЗІГ свіп-генератором.

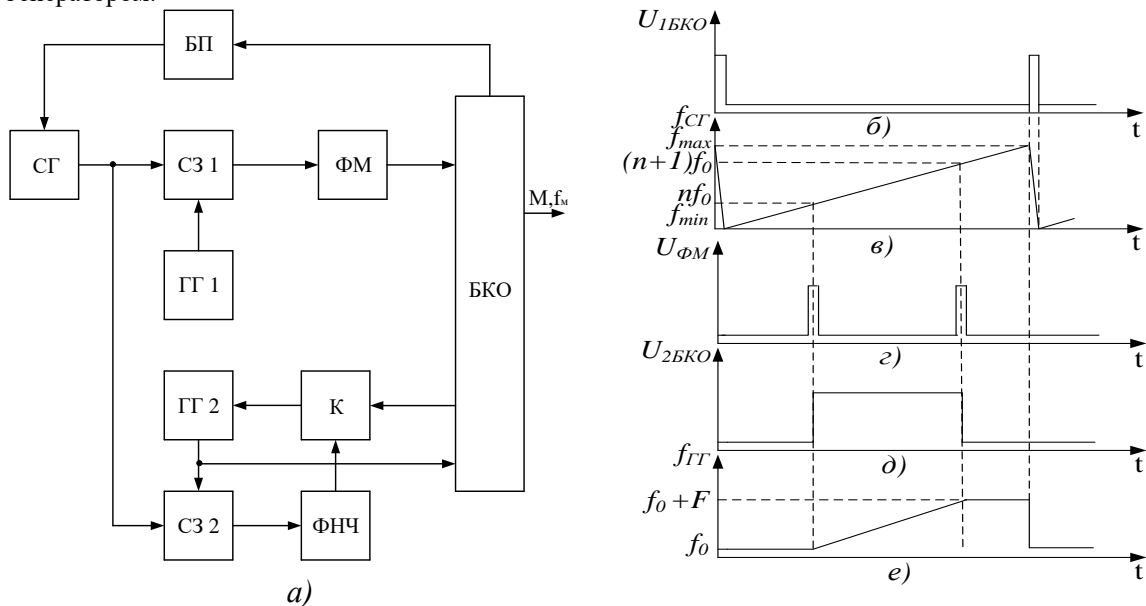


Рисунок 1. Проста схема ідентифікатора частоти свіп-генератора а, часові залежності напруг і частот б-е

Частота F , на яку відрізняються частоти перших гармонік генераторів гармонік, вимірюється в блоці БКО. Розглянутий процес повторюється з частотою, що зворотна періоду розгортки.

В такому ідентифікаторі визначення частоти відбувається за часовий проміжок не менший інтервалу між появами двох сусідніх міток (рис. 1, г). Тобто він, при смузі гойдання трохи більшій за f_0 , може бути сумірним з періодом розгортки. Крім того, смуга гойдання свіп-генератора не може бути вужче за f_0 . Це, не зважаючи на простоту ідентифікатора (рис. 1), є його недоліками.

Покращений ідентифікатор частоти ЗІГ свіп-генератора зображений на рис. 2. Він відрізняється від попереднього кращою швидкістю, що досягається за рахунок введення подільника частоти (ПЧ), фільтра нижніх частот (ФНЧ1), стробоскопічного змішувача (ЗМЗ) і суматора (Σ). Таке доповнення дає можливість визначати частоту свіп-генератора за час від появи першої мітки до появи додаткової на виході суматора не очікуючи другу (рис. 2, в).

В ідентифікаторі частоти свіп-генератора (рис. 2) на відміну від схеми (рис. 1) додаткові „нульові биття” будуть спостерігатися на виході змішувача ЗМЗ, коли частота на виході фільтра нижніх частот ФНЧ1 зі смугою пропускання $\frac{f_0}{2}$ і частота гармоніки з виходу подільника ПЧ з коефіцієнтом поділу $N=2,3,4\dots$ (рис. 2, в наведений для $N=2$) співпадають [5]. В результаті, на виході суматора з'являються не тільки основні, а і додаткові мітки.

У блоці БКО визначення частоти за формулою $f_M = \frac{f_0^2}{NF}$ починається після додаткової мітки, тобто час виміру суттєво скорочується, але умовою нормальної роботи ідентифікатора є поява основної мітки за період розгортки. Це означає, що смуга гойдання свіп-генератора не може бути зменшена.

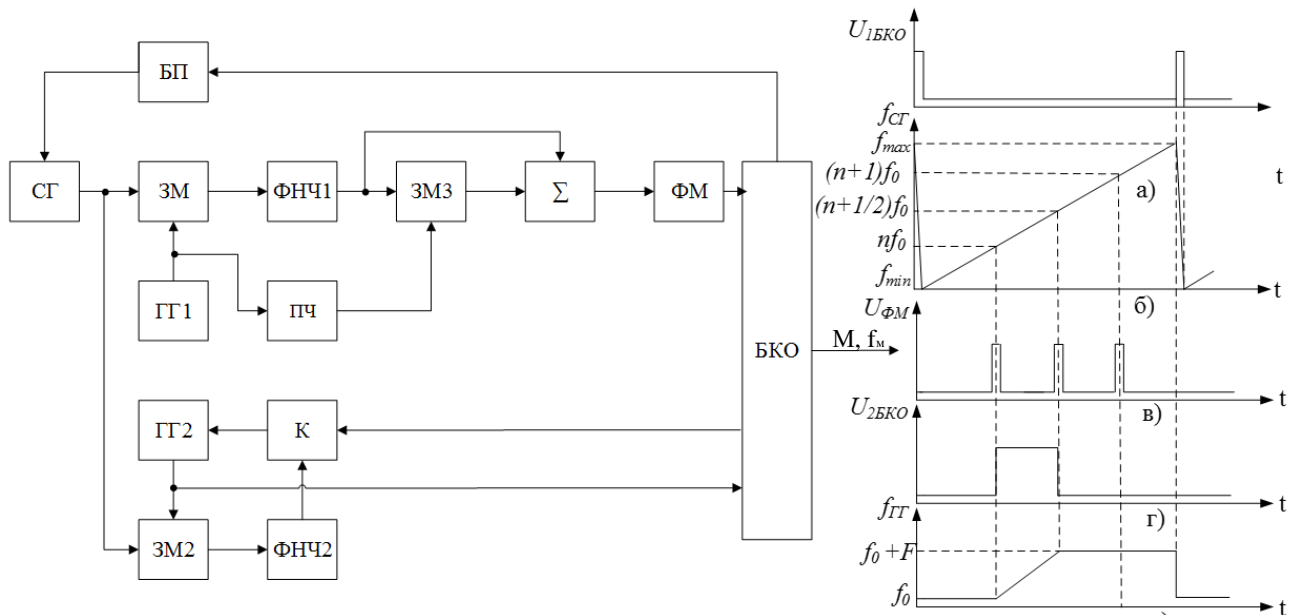


Рисунок 2. Покращена схема ідентифікатора частоти синх-генератора, часові залежності напруг і частот а-е

Подальше зменшення часу виміру частоти і смуги гойдання ЗГ синх-генератора досягається у вдосконаленому ідентифікаторі (рис. 3). Це відбувається за рахунок введення у вимірювальний канал подільника частоти (ПЧ), двох змішувачів (ЗМ2, ЗМ3), двох фільтрів нижніх частот (Ф2, Ф3), суматора (Σ), генератора (Г2), частотного детектора (ЧД) і інтегратора (І). Стає можливим визначати частоту синх-генератора за час між двома будь-якими основними або додатковими мітками, не обов'язково між першою основною і наступною як в попередніх схемах (рис. 1,2).

Після визначення абсолютної частоти опорної мітки $f_{M0} = \frac{f_0}{N} \left[\frac{f_0}{F} + i \cdot \text{sign}(f') \right]$ за час менший періода розгортки стає відомою частотна шкала. В формулі через f_0 позначена частота генератора ГГ опорного каналу, F – зсув частоти генератора ГГ вимірювального каналу, N – коефіцієнт поділу подільником ПЧ, f' – похідна зміни частоти напруги на виході фільтра Ф опорного каналу, $i = 0, 1, \dots, \frac{N-1}{2}$.

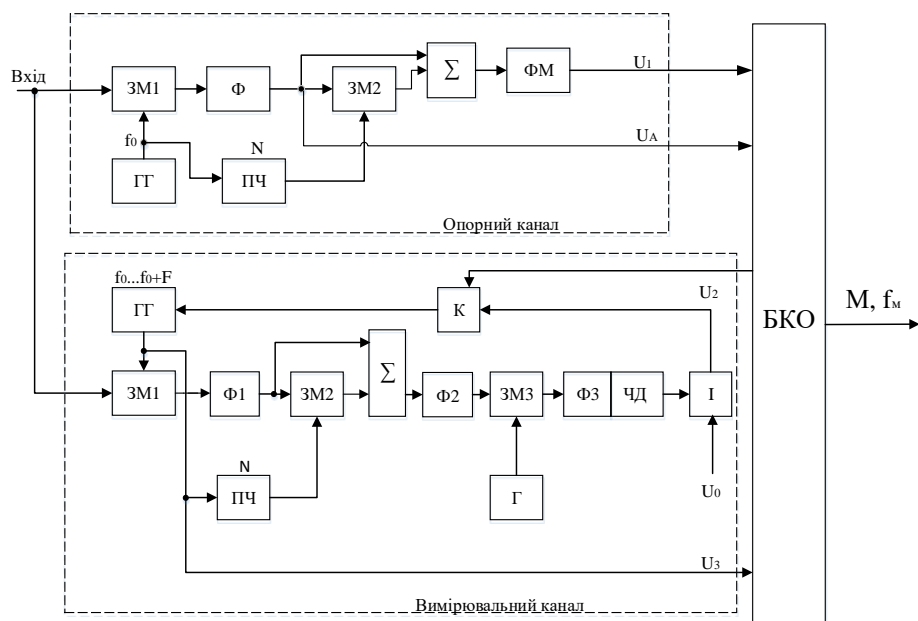


Рисунок 3. Вдосконалена схема ідентифікатора частоти синх-генератора

В ідентифікаторі (рис. 3) реалізовано автоматичне астатичне слідування за частотою свіп-генератора. Напряга керування генератором ГГ вимірювального каналу є інтегралом вихідної напруги детектора ЧД. «Нульові биття» від фільтра Ф2 розбалансовують односмуговий модулятор ЗМЗ, Г на основі аналогових перемножувачів сигналів. Частота генератора Г і центральна частота S-кривої детектора ЧД співпадають. В динаміці при безперервній зміні частоти свіп-генератора продукт перетворення модулятора із сумарною частотою утворює на виході детектора ЧД відмінну від нуля напругу. Інерційність регулювання в петлі астатичного слідування за частотою визначають фільтр Ф2, ємності на виході детектора, в меншій мірі фільтр Ф3. Інші елементи вимірювального каналу швидкодіючі, їх вплив на інерційність можна не враховувати.

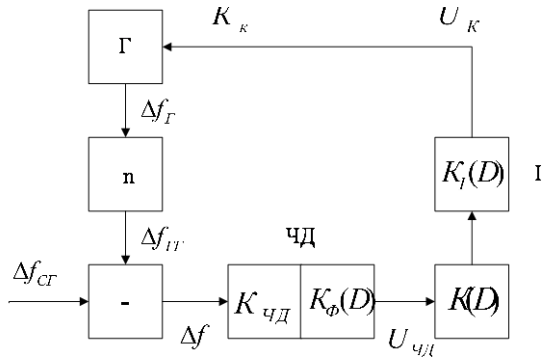


Рисунок 4. Петля автоматичного слідування за частотою

Еквівалентна структурна схема петлі автоматичного слідування за частотою наведена на рис.4.

Зміна частоти свіп-генератора Δf_{CG} викликає відповідну появу напруги $U_{ЧД}$ на виході детектора і напруги керування U_K на виході інтегратора I, що викликає зміну частоти генератора ГГ $\Delta f_{ГГ}$. В петлі на вході детектора ЧД утворюється залишкове відхилення Δf :

$$\Delta f = \Delta f_{CG} - \Delta f_{ГГ} = \Delta f_{CG} - K_{\Sigma}(D)\Delta f,$$

де $K_{\Sigma}(D)$ — передатна функція розімкнутої петлі; D — оператор, який в часових залежностях еквівалентний операціям диференціювання та інтегрування, а в частотних залежностях при синусоїдальних або квазісинусоїдальних сигналах $D = j\omega$. Функція $K_{\Sigma}(D)$ знаходиться з виразу:

$$K_{\Sigma}(D) = K_{ЧД} \cdot K_{\Phi}(D) \cdot K(D) \cdot K_I(D) \cdot K_K,$$

де $K_{ЧД}$ — коефіцієнт передачі детектора [В/Гц]; $K_{\Phi}(D), K_I(D) = \frac{K_I}{D}$ — передатні функції, які враховують інерційність детектора ЧД та інтегратора I; $K(D)$ — передатна функція, яка враховує можливу інерційність елементів вимірювального каналу (рис.3), в першу чергу фільтра Ф2; K_I — коефіцієнт передачі інтегратора I, K_K — коефіцієнт передачі керувача частотою [Гц / В]. Тоді

$$\Delta f = \frac{\Delta f_{CG}}{1 + K_{\Sigma}(D)} = \frac{D \cdot \Delta f_{CG}}{D + K_{ЧД}(D) \cdot K(D) \cdot K_I \cdot K_K}.$$

У встановленому режимі регулювання $\Delta f_{CG} = \gamma t$ (γ — швидкість зміни частоти свіп-генератора), тому $D\Delta f_{CG} = \frac{d(\gamma t)}{dt} = \gamma$. Залишкове відхилення частоти стає постійним (рис.5):

$$\Delta f = \Delta f_{ест} = \frac{\gamma}{K_{ЧД} \cdot K_{\Phi}(0) \cdot K(0) \cdot K_I \cdot K_K} = \frac{\gamma}{K_{ЧД} \cdot K \cdot K_I \cdot K_K},$$

де K — коефіцієнт передачі вимірювального каналу до детектора ЧД, якщо $\omega = 0$.

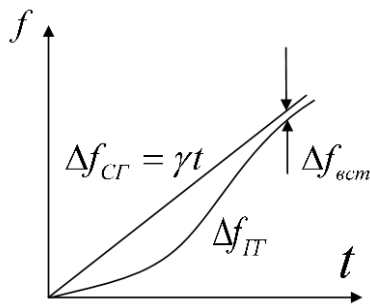


Рисунок 5. Встановлення залишкової $\Delta f_{вст}$

Для правильної роботи вдосконаленого ідентифікатора з максимальним номером гармоніки n_{MAX} необхідно виконати умову:

$$\Delta f_{вст} < \frac{f_0}{2n_{MAX}}.$$

Повторне визначення частоти починається з обнулення імпульсом U_0 інтегратора І (рис.3). Алгоритм роботи БКО передбачає аналіз напруги U_A з різницевою частотою на виході фільтра Ф опорного каналу.

Висновки

В роботі розглянуті проста та покращена схеми ідентифікаторів частоти ЗІГ свіп-генератора, пояснено принцип їх роботи, наведені часові діаграми. На відміну від простої схеми в покращеній час виміру суттєво скорочується, але смуга гойдання частоти не зменшується. Також запропоновано вдосконалену схему ідентифікатора частоти свіп-генератора в якій не тільки зменшено час виміру частоти, але суттєво зменшується смуга гойдання свіп-генератора. В покращеній схемі ідентифікатора реалізовано автоматичне астатичне слідкування за частотою свіп-генератора. Проведений аналіз і отримані вирази формулюють вимоги до точності відслідковування частоти при заданому максимальному коефіцієнті гармонік опорного генератора.

Література

1. Micro Lambda Wireless, Inc. YIG tuned oscillators 1.75" cylinder / www.microlambdawireless.com
2. Alexander Chenakin, Suresh Ojha, Charanbir Mahal. A PXI fast switching LO synthesizer enables 26.5 GHz synthetic instruments / International Automatic Testing Conference - AUTEST , pp. 133–137, 2008.
3. В. Кувшинов, А. Майстренко. ЖИГ-генераторы и синтезаторы частот компании Micro Lambda Wireless / Компоненты и технологии № 9 2015р. 34–38с.
4. Пат. 70966 Україна, МПК (2012.01): G01R 23/00. Визначник частоти свіп-генератора / С. П. Кононов, О. П. Горобець. — № u201200225; заявл. 06.01.2012, опубл. 25.06.2012, Бюл. № 12.
5. Заявка на патент України, МПК (2016.04): G01R 23/00. Вимірювач частоти свіп-генератора / С. П. Кононов, М.М Миргородський; № u201604474; заявл. 22.04.2016.

References

1. Micro Lambda Wireless, Inc. YIG tuned oscillators 1.75" cylinder / www.microlambdawireless.com
2. Alexander Chenakin, Suresh Ojha, Charanbir Mahal. A PXI fast switching LO synthesizer enables 26.5 GHz synthetic instruments / International Automatic Testing Conference - AUTEST , pp. 133–137, 2008.
3. V. Kuvshinov, A. Maistrenko. ZIH-heneratory i sintezatory chastot kompanii Micro Lambda Wireless / Komponenty I tehnologii № 9 2015r. 34–38s.
4. Pat. 70966 Ukraine, MPK (2012.01): G01R 23/00. Vyznachnyk chastoty svip-heneratora / S .P. Kononov, O. P. Horobets. — № u201200225; zaiavl. 06.01.2012, opubl. 25.06.2012, Biul. № 12.
5. Zaiavka na patent Ukrainu, MPK (2016.04): G01R 23/00. Vumiriuвач chastoty svip-heneratora / S .P. Kononov, M. M. Myrhorodskyi; № u201604474; zaiavl. 22.04.2016.