



УКРАЇНА

(19) **UA** (11) **115609** (13) **U**  
(51) МПК  
**G07C 3/10** (2006.01)

ДЕРЖАВНА СЛУЖБА  
ІНТЕЛЕКТУАЛЬНОЇ  
ВЛАСНОСТІ  
УКРАЇНИ

**(12) ОПИС ДО ПАТЕНТУ НА КОРИСНУ МОДЕЛЬ**

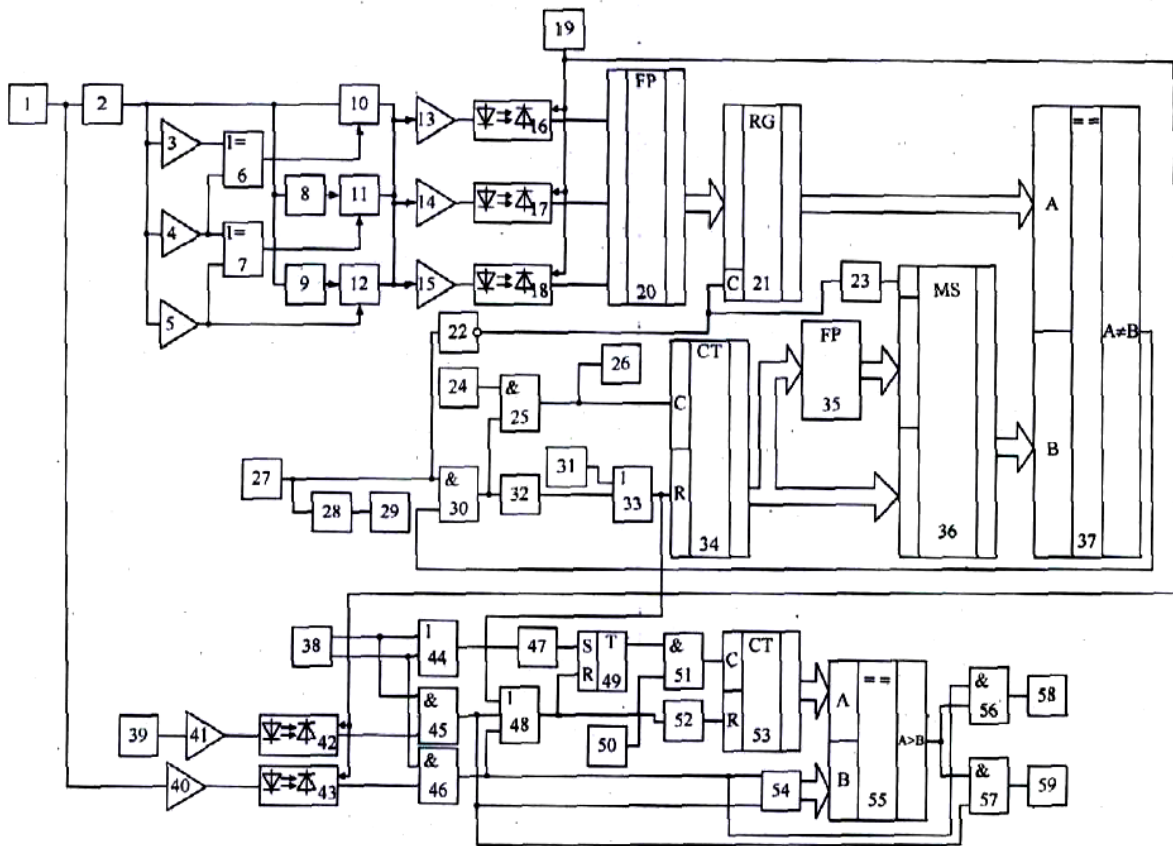
<p>(21) Номер заявки: <b>u 2016 10346</b></p> <p>(22) Дата подання заявки: <b>11.10.2016</b></p> <p>(24) Дата, з якої є чинними права на корисну модель: <b>25.04.2017</b></p> <p>(46) Публікація відомостей про видачу патенту: <b>25.04.2017, Бюл.№ 8</b></p>	<p>(72) Винахідник(и): <b>Грабко Володимир Віталійович (UA), Грабко Валентин Володимирович (UA), Заруденко Віталій Ігорович (UA)</b></p> <p>(73) Власник(и): <b>ВІННИЦЬКИЙ НАЦІОНАЛЬНИЙ ТЕХНІЧНИЙ УНІВЕРСИТЕТ, вул. Хмельницьке шосе, 95, м. Вінниця, 21021 (UA)</b></p>
---	--

**(54) ПРИСТРІЙ ДЛЯ КОНТРОЛЮ РЕСУРСУ КОМУТАЦІЙНИХ АПАРАТІВ**

**(57) Реферат:**

Пристрій для контролю ресурсу комутаційних апаратів містить датчик струму, датчик початку комутації, ресурсний і механічний лічильники, блок лінеаризації, блок аналого-цифрового перетворення, блок пам'яті, блок вагових коефіцієнтів, блок визначення часу комутації, блок синхронізації.

**UA 115609 U**



Корисна модель належить до області електротехніки і може бути використаною для вимірювання комутаційного ресурсу високовольтних вимикачів.

Відомий пристрій для контролю ресурсу комутаційних апаратів (Патент України № 28952, М. кл. G07C 3/10, бюл. № 21, 2007), що містить датчик струму, входи першого, другого і третього компараторів з'єднані між собою, вихід датчика початку комутації підключений до першого входу другого елемента І, перший вхід першого лічильника імпульсів з'єднаний з виходом першого елемента І, перший вхід якого підключений до виходу генератора імпульсів, а другий вхід і вхід формувача сигналу з'єднані з виходом другого елемента І, вихід блока установки нуля підключений до першого входу елемента АБО, другий вхід якого з'єднаний з виходом формувача сигналу, а вихід підключений до другого входу першого лічильника імпульсів, виходи першого, другого і третього компараторів з'єднані відповідно з першими входами першого, другого і третього оптронів, другі входи яких підключені до виходу джерела опорної напруги, а виходи з'єднані відповідно з першим, другим і третім входами функціонального перетворювача, вихідна цифрова шина першого лічильника імпульсів підключена до другої вхідної цифрової шини цифрового компаратора, вихід якого з'єднаний з другим входом другого елемента І, вихід датчика початку комутації підключений до входу елемента НІ, вихід першого елемента І з'єднаний з входом другого лічильника імпульсів, вихідна цифрова шина функціонального перетворювача підключена до вхідної цифрової шини регістра, вихідна цифрова шина якого з'єднана з першою вхідною цифровою шиною першого цифрового компаратора, вихід елемента НІ підключений до входу регістра, вихід датчика струму з'єднаний зі входами четвертого, п'ятого і шостого компараторів, а також з аналоговим входом першого електронного ключа, вихід якого, а також виходи другого і третього електронних ключів підключені до входу першого компаратора, вихід датчика струму з'єднаний зі входами першого і другого масштабуючих підсилювачів, виходи яких підключені до аналогових входів другого і третього електронних ключів, виходи п'ятого і шостого компараторів з'єднані відповідно з другими входами першого і другого елементів ВИКЛЮЧНЕ АБО, перші входи яких відповідно підключені до виходів четвертого і п'ятого компараторів, а виходи з'єднані з керуючими входами першого і другого електронних ключів відповідно, вихід шостого компаратора підключений до керуючого входу третього електронного ключа.

Недоліками даного пристрою є те, що він не дозволяє враховувати вичерпання комутаційного ресурсу вимикача при ввімкненні його на коротке замикання в електричній мережі, оскільки ресурсні характеристики вимикача при ввімкненні та вимиканні не співпадають. Крім того, даний пристрій не дозволяє враховувати витрачання механічного комутаційного ресурсу вимикача.

За прототип вибрано пристрій для контролю ресурсу комутаційних апаратів (Патент України № 63668, М. кл. G07C 3/10, бюл. № 19, 2011), що містить перший, другий і третій компаратори, входи яких з'єднані між собою, вихід датчика початку комутації підключений до першого входу другого елемента І, перший вхід першого лічильника імпульсів з'єднаний з виходом першого елемента І, перший вхід якого підключений до виходу першого генератора імпульсів, а другий вхід і вхід формувача сигналу з'єднані з виходом другого елемента І, вихід блока установки нуля підключений до першого входу першого елемента АБО, другий вхід якого з'єднаний з виходом формувача сигналу, а вихід підключений до другого входу першого лічильника імпульсів, виходи першого, другого і третього компараторів з'єднані відповідно з першими входами першого, другого і третього оптронів, другі входи яких підключені до виходу джерела опорної напруги, а виходи з'єднані відповідно з першим, другим і третім входами функціонального перетворювача (в подальшому - першого функціонального перетворювача), вихідна цифрова шина першого лічильника імпульсів підключена до другої вхідної цифрової шини першого цифрового компаратора, вихід якого з'єднаний з другим входом другого елемента І, вихід датчика початку комутації підключений до входу елемента НІ, вихід першого елемента І з'єднаний з входом другого лічильника імпульсів, вихідна цифрова шина першого функціонального перетворювача підключена до вхідної цифрової шини регістра, вихідна цифрова шина якого з'єднана з першою вхідною цифровою шиною першого цифрового компаратора, вихід елемента НІ підключений до входу регістра, входи четвертого, п'ятого і шостого компараторів з'єднані з аналоговим входом першого електронного ключа, вихід якого, а також виходи другого і третього електронних ключів підключені до входу першого компаратора, вхід четвертого компаратора з'єднаний зі входами першого і другого масштабуючих підсилювачів, виходи яких підключені до аналогових входів другого і третього електронних ключів, виходи п'ятого і шостого компараторів з'єднані відповідно з другими входами першого і другого елементів ВИКЛЮЧНЕ АБО, перші входи яких відповідно підключені до виходів четвертого і п'ятого компараторів, а виходи з'єднані з керуючими входами першого і другого

електронних ключів відповідно, вихід шостого компаратора підключений до керуючого входу третього електронного ключа, вихід третього елемента АБО з'єднаний зі входом диференціюючого елемента (в подальшому першого диференціюючого елемента), вихід якого підключений до першого входу тригера, вихід якого з'єднаний з першим входом третього елемента I, другий вхід якого підключений до виходу другого генератора імпульсів, а вихід з'єднаний з першим входом третього лічильника імпульсів, вихідна цифрова шина якого підключена до першої вхідної цифрової шини другого цифрового компаратора, друга вхідна цифрова шина якого з'єднана з вихідною цифровою шиною блока задання часу ввімкнення-вимкнення, а вихід підключений до перших входів четвертого і п'ятого елементів I, виходи яких з'єднані відповідно з першим і другим індикаторами, виходи шостого і сьомого елементів I підключені до других входів п'ятого і четвертого елементів I відповідно, вихід датчика напруги з'єднаний з входом сьомого компаратора, вихід якого підключений до першого входу четвертого оптрона, другий вхід якого з'єднаний з виходом джерела опорної напруги, а вихід підключений до другого входу шостого елемента I, вихід якого з'єднаний з другим входом другого елемента АБО, перший вхід якого підключений до виходу першого елемента АБО, а вихід з'єднаний з другим входом тригера та з входом блока затримки сигналу, вихід якого підключений до другого входу третього лічильника імпульсів, вихід датчика струму з'єднаний з входами восьмого компаратора та перетворювача напруги змінного струму в напругу постійного струму, вихід якого підключений до входу четвертого компаратора, виходи шостого і сьомого елементів I з'єднані відповідно з першим і другим входами блока задання часу ввімкнення-вимкнення, вихід восьмого компаратора підключений до першого входу п'ятого оптрона, другий вхід якого з'єднаний з виходом джерела опорної напруги, а вихід підключений до другого входу сьомого елемента I, вихід якого з'єднаний з третім входом другого елемента АБО, перший і другий виходи датчика початку руху підключені відповідно до першого і другого входів третього елемента АБО, а також з'єднані з першими входами шостого і сьомого елементів I відповідно.

Головним недоліком даного пристрою є його низька точність, тому що він не дозволяє враховувати вичерпання комутаційного ресурсу вимикача при ввімкненні його на коротке замикання, оскільки ресурсні характеристики вимикача при ввімкненні та вимиканні не співпадають, а також даний пристрій не дозволяє враховувати витрачання механічного комутаційного ресурсу вимикача.

В основу корисної моделі поставлено задачу створення пристрою для контролю ресурсу комутаційних апаратів, в якому за рахунок введення нових блоків та зв'язків між ними з'являється можливість враховувати витрачання комутаційного ресурсу вимикача при ввімкненні його на коротке замикання в електричній мережі та витрачання механічного ресурсу високовольтного вимикача, що дозволяє підвищити точність роботи пристрою.

Поставлена задача вирішується тим, що в пристрій для контролю ресурсу комутаційних апаратів, що містить датчик початку комутації, вихід якого підключений до першого входу другого елемента I, перший вхід першого лічильника імпульсів з'єднаний з виходом першого елемента I, перший вхід якого підключений до виходу першого генератора імпульсів, а другий вхід і вхід формувача сигналу з'єднані з виходом другого елемента I, вихід блока установки нуля підключений до першого входу першого елемента АБО, другий вхід якого з'єднаний з виходом формувача сигналу, а вихід підключений до другого входу першого лічильника імпульсів, виходи першого, другого і третього компараторів з'єднані відповідно з першими входами першого, другого і третього оптронів, другі входи яких підключені до виходу джерела опорної напруги, а виходи з'єднані відповідно з першим, другим і третім входами першого функціонального перетворювача, входи першого, другого і третього компараторів підключені один до одного, вихід першого цифрового компаратора з'єднаний з другим входом другого елемента I, вихід датчика початку комутації підключений до входу елемента HI, вихід першого елемента I з'єднаний з входом другого лічильника імпульсів, вихідна цифрова шина першого функціонального перетворювача підключена до вхідної цифрової шини регістра, вихідна цифрова шина якого з'єднана з першою вхідною цифровою шиною першого цифрового компаратора, вихід елемента HI підключений до входу регістра, входи четвертого, п'ятого і шостого компараторів з'єднані з аналоговим входом першого електронного ключа, вихід якого, а також виходи другого і третього електронних ключів підключені до входу першого компаратора, вхід четвертого компаратора з'єднаний зі входами першого і другого масштабуючих підсилювачів, виходи яких підключені до аналогових входів другого і третього електронних ключів, виходи п'ятого і шостого компараторів з'єднані відповідно з другими входами першого і другого елементів ВИКЛЮЧНЕ АБО, перші входи яких відповідно підключені до виходів четвертого і п'ятого компараторів, а виходи з'єднані з керуючими входами першого і другого електронних ключів відповідно, вихід шостого компаратора підключений до керуючого входу

третього електронного ключа, вихід третього елемента АБО з'єднаний зі входом першого диференціюючого елемента, вихід якого підключений до першого входу тригера, вихід якого з'єднаний з першим входом третього елемента І, другий вхід якого підключений до виходу другого генератора імпульсів, а вихід з'єднаний з першим входом третього лічильника імпульсів, вихідна цифрова шина якого підключена до першої вхідної цифрової шини другого цифрового компаратора, друга вхідна цифрова шина якого з'єднана з вихідною цифровою шиною блока задання часу ввімкнення-вимкнення, а вихід підключений до перших входів четвертого і п'ятого елементів І, виходи яких з'єднані відповідно з першим і другим індикаторами, виходи шостого і сьомого елементів І підключені до других входів п'ятого і четвертого елементів І відповідно, вихід датчика напруги з'єднаний з входом сьомого компаратора, вихід якого підключений до першого входу четвертого оптрона, другий вхід якого з'єднаний з виходом джерела опорної напруги, а вихід підключений до другого входу шостого елемента І, вихід якого з'єднаний з другим входом другого елемента АБО, перший вхід якого підключений до виходу першого елемента АБО, а вихід з'єднаний з другим входом тригера та з входом блока затримки сигналу, вихід якого підключений до другого входу третього лічильника імпульсів, вихід датчика струму з'єднаний з входами восьмого компаратора та перетворювача напруги змінного струму в напругу постійного струму, вихід якого підключений до входу четвертого компаратора, виходи шостого і сьомого елементів І з'єднані відповідно з першим і другим входами блока задання часу ввімкнення-вимкнення, вихід восьмого компаратора підключений до першого входу п'ятого оптрона, другий вхід якого з'єднаний з виходом джерела опорної напруги, а вихід підключений до другого входу сьомого елемента І, вихід якого з'єднаний з третім входом другого елемента АБО, перший і другий виходи датчика початку руху підключені відповідно до першого і другого входів третього елемента АБО, а також з'єднані з першими входами шостого і сьомого елементів І відповідно, введено одинівбратор, другий функціональний перетворювач, цифровий комутатор, четвертий лічильник імпульсів, другий диференціюючий елемент, причому друга вхідна цифрова шина першого цифрового компаратора підключена до вихідної цифрової шини цифрового комутатора, перша вхідна цифрова шина якого з'єднана з вихідною цифровою шиною другого функціонального перетворювача, а друга вхідна цифрова шина та вхідна цифрова шина другого функціонального перетворювача підключені до вихідної цифрової шини першого лічильника імпульсів, вихід другого диференціюючого елемента з'єднаний з входом четвертого лічильника імпульсів, вихід елемента ІІІ підключений до входу одинівбратора, вихід якого з'єднаний з керуючим входом цифрового комутатора, вихід датчика початку комутації підключений до входу другого диференціюючого елемента.

Пристрій для контролю ресурсу комутаційних апаратів пояснюється кресленням, на якому зображена його структурна схема.

На схемі: 1 - датчик струму; 2 - перетворювач напруги змінного струму в напругу постійного струму; 3, 4, 5 - четвертий, п'ятий і шостий компаратори відповідно; 6, 7 - перший і другий елементи ВІКЛЮЧНЕ АБО відповідно; 8, 9 - перший і другий масштабуючі підсилювачі відповідно; 10, 11, 12 - перший, другий і третій електронні ключі відповідно; 13, 14, 15 - перший, другий і третій компаратори відповідно; 16, 17, 18 - перший, другий і третій оптрони відповідно; 19 - джерело опорної напруги; 20 - перший функціональний перетворювач; 21 реєстр; 22 елемент ІІ; 23 одинівбратор; 24 - перший генератор імпульсів; 25 - перший елемент І; 26 - другий лічильник імпульсів; 27 - датчик початку комутації; 28 - другий диференціюючий елемент; 29 - четвертий лічильник імпульсів; 30 - другий елемент І; 31 - блок установки нуля; 32 - формувач сигналу; 33 - перший елемент АБО; 34 - перший лічильник імпульсів; 35 - другий функціональний перетворювач; 36 - цифровий комутатор; 37 - перший цифровий компаратор; 38 - датчик початку руху; 39 - датчик напруги; 40, 41 - восьмий і сьомий компаратори відповідно; 42, 43 - четвертий і п'ятий оптрони відповідно; 44 - третій елемент АБО; 45, 46 - шостий і сьомий елементи І відповідно; 47 - перший диференціюючий елемент; 48 - другий елемент АБО; 49 - тригер; 50 - другий генератор імпульсів; 51 - третій елемент І; 52 - блок затримки сигналу; 53 - третій лічильник імпульсів; 54 - блок задання часу ввімкнення-вимкнення; 55 - другий цифровий компаратор; 56, 57 - четвертий і п'ятий елементи І відповідно; 58, 59 - перший і другий індикатори відповідно, причому вихід датчика початку комутації 27 підключений до першого входу другого елемента І 30, перший вхід першого лічильника імпульсів 34 з'єднаний з виходом першого елемента І 25, перший вхід якого підключений до виходу першого генератора імпульсів 24, а другий вхід і вхід формувача сигналу 32 з'єднані з виходом другого елемента І 30, вихід блока установки нуля 31 підключений до першого входу першого елемента АБО 33, другий вхід якого з'єднаний з виходом формувача сигналу 32, а вихід підключений до другого входу першого лічильника імпульсів 34, виходи першого 13, другого 14 і третього 15 компараторів з'єднані відповідно з першими входами першого 16, другого 17 і третього 18 оптронів, другі

входи яких підключені до виходу джерела опорної напруги 19, а входи з'єднані відповідно з першим, другим і третім входами першого функціонального перетворювача 20, входи першого 13, другого 14 і третього 15 компараторів підключені один до одного, вихід першого цифрового компаратора 37 з'єднаний з другим входом другого елемента І 30, вихід датчика початку 5 комутації 27 підключений до входу елемента НІ 22, вихід першого елемента І 25 з'єднаний з входом другого лічильника імпульсів 26, вихідна цифрова шина першого функціонального перетворювача 20 підключена до вхідної цифрової шини регістра 21, вихідна цифрова шина якого з'єднана з першою вхідною цифровою шиною першого цифрового компаратора 37, вихід елемента НІ 22 підключений до входу регістра 21, входи четвертого 3, п'ятого 4 і шостого 5 10 компараторів з'єднані з аналоговим входом першого електронного ключа 10, вихід якого, а також входи другого 11 і третього 12 електронних ключів підключені до входу першого компаратора 13, вхід четвертого компаратора 3 з'єднаний зі входами першого 8 і другого 9 масштабуючих підсилювачів, входи яких підключені до аналогових входів другого 11 і третього 12 електронних ключів, входи п'ятого 4 і шостого 5 компараторів з'єднані відповідно з другими 15 входами першого 6 і другого 7 елементів ВИКЛЮЧНЕ АБО, перші входи яких відповідно підключені до виходів четвертого 3 і п'ятого 4 компараторів, а входи з'єднані з керуючими входами першого 10 і другого 11 електронних ключів відповідно, вихід шостого компаратора 5 підключений до керуючого входу третього електронного ключа 12, вихід третього елемента АБО 20 44 з'єднаний зі входом першого диференціюючого елемента 47, вихід якого підключений до першого входу тригера 49, вихід якого з'єднаний з першим входом третього елемента 151, другий вхід якого підключений до виходу другого генератора імпульсів 50, а вихід з'єднаний з першим входом третього лічильника імпульсів 53, вихідна цифрова шина якого підключена до першої вхідної цифрової шини другого цифрового компаратора 55, друга вхідна цифрова шина якого з'єднана з вихідною цифровою шиною блока задання часу ввімкнення-вимкнення 54, а 25 вихід підключений до перших входів четвертого 56 і п'ятого 57 елементів І, входи яких з'єднані відповідно з першим 58 і другим 59 індикаторами, входи шостого 45 і сьомого 46 елементів І підключені до других входів п'ятого 57 і четвертого 56 елементів І відповідно, вихід датчика напруги 39 з'єднаний з входом сьомого компаратора 41, вихід якого підключений до першого входу четвертого оптрона 42, другий вхід якого з'єднаний з виходом джерела опорної напруги 30 19, а вихід підключений до другого входу шостого елемента І 45, вихід якого з'єднаний з другим входом другого елемента АБО 48, перший вхід якого підключений до виходу першого елемента АБО 33, а вихід з'єднаний з другим входом тригера 49 та з входом блока затримки сигналу 52, вихід якого підключений до другого входу третього лічильника імпульсів 53, вихід датчика струму 1 з'єднаний з входами восьмого компаратора 40 та перетворювача напруги змінного струму в напругу постійного струму 2, вихід якого підключений до входу четвертого компаратора 35 3, входи шостого 45 і сьомого 46 елементів І з'єднані відповідно з першим і другим входами блока задання часу ввімкнення-вимкнення 54, вихід восьмого компаратора 40 підключений до першого входу п'ятого оптрона 43, другий вхід якого з'єднаний з виходом джерела опорної напруги 19, а вихід підключений до другого входу сьомого елемента І 46, вихід якого з'єднаний з 40 третім входом другого елемента АБО 48, перший і другий входи датчика початку руху 38 підключені відповідно до першого і другого входів третього елемента АБО 44, а також з'єднані з першими входами шостого 45 і сьомого 46 елементів І відповідно, друга вхідна цифрова шина першого цифрового компаратора 37 підключена до вихідної цифрової шини цифрового комутатора 36, перша вхідна цифрова шина якого з'єднана з вихідною цифровою шиною 45 другого функціонального перетворювача 35, а друга вхідна цифрова шина та вхідна цифрова шина другого функціонального перетворювача 35 підключені до вихідної цифрової шини першого лічильника імпульсів 34, вихід другого диференціюючого елемента 28 з'єднаний з входом четвертого лічильника імпульсів 29, вихід елемента НІ 22 підключений до входу одновібратора 23, вихід якого з'єднаний з керуючим входом цифрового комутатора 36, вихід 50 датчика початку комутації підключений до входу другого диференціюючого елемента 28.

Запропонований пристрій працює так. При подачі напруги живлення на схему блок установки нуля 31 коротким імпульсом через перший елемент АБО 33 встановлює у нульове положення перший лічильник імпульсів 34, через другий елемент АБО 48 тригер 49, а також через другий елемент АБО 48 та блок затримки сигналу 52 третій лічильник імпульсів 53. 55 Одночасно перший 24 і другий 50 генератори імпульсів починають виробляти послідовності імпульсів.

Зазначимо, що як датчик струму 1 використовується трансформатор струму, вихідний сигнал якого має нелінійну залежність від його вхідного сигналу. Для лінеаризації цього сигналу використовуються блоки 3-12, в яких кусково-лінійна лінеаризація здійснюється по трьох ділянках кривої намагнічування. 60

Коли напруга з виходу датчика струму 1 через перетворювач напруги змінного струму в напругу постійного струму 2 досягає значення, пропорційного номінальному робочому струму, спрацьовує четвертий компаратор 3, що відповідає першій ділянці, з виходу якого сигнал логічної одиниці надходить на перший вхід першого елемента ВИКЛЮЧНЕ АБО 6. При цьому на його виході формується сигнал логічної одиниці, який подається на керуючий вхід першого електронного ключа 10, тим самим відкриваючи його і дозволяючи проходження сигналу з виходу датчика струму 1 на входи першого 13, другого 14 і третього 15 компараторів.

Якщо напруга, що пропорційна струму, зростає далі, то спрацьовують четвертий 3 і п'ятий 4 компаратори, що відповідає другій ділянці характеристики датчика струму 1. При цьому на виході першого елемента ВИКЛЮЧНЕ АБО 6 встановлюється сигнал логічного нуля, а на виході другого елемента ВИКЛЮЧНЕ АБО 7; сигнал логічної одиниці, який відкриває другий електронний ключ 11. Значення напруги, пропорційної струму, яке надходить на вхід першого масштабуючого підсилювача 8, на цій ділянці множиться на коефіцієнт, що дозволяє отримати лінійну залежність між вхідним і вихідним сигналами датчика струму 1 на вибраній ділянці нелінійної характеристики перетворення. Далі нове значення сигналу через другий електронний ключ 11 надходить на входи першого 13, другого 14 і третього 15 компараторів.

Якщо напруга з виходу датчика струму 1 приймає ще більше значення, то перший 10 і другий 11 електронні ключі закриваються, а третій електронний ключ 12 відкривається. При цьому значення сигналу множиться на інший коефіцієнт, в результаті чого на третій ділянці кривої намагнічування вхідний і вихідний сигнали датчика струму 1 мають лінійну залежність.

В подальшому під величиною напруги, що відповідає струму на виході датчика струму 1, будемо розуміти сигнал, який отримується на виході електронних ключів 10-12.

Зазначимо, що використання оптронів дозволяє здійснити гальванічну розв'язку між вимірювальним колом та блоками обробки інформації.

Якщо вимикач введений в роботу, то на виході датчика струму 1 з'являється напруга, пропорційна струму, що протікає в вимикачі, яка подається на входи першого 13, другого 14 і третього 15 компараторів, які мають різні пороги спрацювання. Сигнали, які з'являються на виходах першого 13, другого 14 і третього 15 компараторів через перший 16, другий 17 і третій 18 оптрони відповідно надходять на входи першого функціонального перетворювача 20, на виході якого з'являється цифровий код, що відповідає величині струму, який протікає в вимикачі. Цифровий код з виходу першого функціонального перетворювача 20 надходить на вхідну цифрову шину регістра 21. При цьому на вхід регістра 21 через елемент НІ 22 надходить сигнал логічного нуля з виходу датчика початку комутації 27, який дозволяє встановлення на його виході цифрового коду, який дорівнює цифровому коду на його вході. З виходу регістра 21 цифровий код надходить на першу вхідну цифрову шину першого цифрового компаратора 37, на другу вхідну цифрову шину якого через цифровий комутатор 36 надходить цифровий код з виходу першого лічильника імпульсів 34.

В залежності від значення струму цифровий код на виході першого функціонального перетворювача 20 змінює своє значення.

Таким чином, регістром 21 здійснюється передача та запам'ятовування цифрового коду, який відповідає величині струму, що протікає в вимикачі.

У випадку, коли вимикач відключає коло, в якому він знаходиться, на виході датчика початку комутації 27 з'являється сигнал логічної одиниці, який через елемент НІ 22 надходить на вхід регістра 21, тим самим фіксує на його виході цифровий код, що відповідає значенню комутуваного струму. Також сигнал логічної одиниці через другий диференціюючий елемент 28 у вигляді короткого імпульсу надходить на вхід четвертого лічильника імпульсів 24, що призводить до зменшення записаного механічного ресурсу комутаційного апарата на одиницю. Сигнал логічної одиниці через другий елемент І 30 (на другий вхід другого елемента І 30 надходить сигнал логічної одиниці з виходу першого цифрового компаратора 37) надходить на другий вхід першого елемента І 25 і відкриває його. При цьому з виходу першого генератора імпульсів 24 імпульси починають надходити на входи першого 34 і другого 26 лічильників імпульсів, зменшуючи залишковий ресурс вимикача. Кількість імпульсів, що надходить в другий лічильник імпульсів 26, показує як витрачається робочий ресурс вимикача в залежності від значення комутуваного струму. Імпульси з виходу першого генератора імпульсів 24 надходять до тих пір, поки цифрові коди на першій і другій вхідних цифрових шинах першого цифрового компаратора 37 не зрівняються. В цей момент сигнал логічного нуля з виходу першого цифрового компаратора 37 через другий елемент І 30 надходить на вхід першого елемента І 25 та закриває його, а також на вхід формувача сигналу 32, який коротким імпульсом через перший елемент АБО 33 обнуляє перший лічильник імпульсів 34 та готує пристрій до нового циклу роботи.

Якщо високовольтний вимикач включається, а в електричній мережі присутнє коротке замикання, то при ввімкненні вимикача на виході датчика початку комутації 27 встановлюється сигнал логічного нуля, який проходить через елемент НІ 22 і переднім фронтом запускає 5  
одновібратор 23, який в свою чергу вихідним сигналом логічної одиниці, що подається на цифровий комутатор 36, підключає вихідну цифрову шину першого лічильника імпульсів 34 до цифрового компаратора 37 через другий функціональний перетворювач 35, в якому значення струму, що встановлюється на виході першого лічильника імпульсів 34 після вимкнення 10  
високовольтного вимикача системою релейного захисту, множить на коефіцієнт, яким враховується додаткове спрацювання ресурсу вимикача, що витрачається згідно з ресурсними характеристиками на ввімкнення. Таким чином, в пристрої в такому циклі роботи враховується спрацювання робочого ресурсу вимикача по ресурсних характеристиках на вмикання і вимикання при ввімкненні останнього на коротке замикання в електричній мережі.

Контроль часу ввімкнення високовольтного вимикача здійснюється таким чином. Як тільки починається процес ввімкнення вимикача, то на другому виході датчика початку руху 38 15  
з'являється сигнал, який через третій елемент АБО 44 та перший диференціюючий елемент 47 встановлює тригер 49 в одиничний стан. Одночасно послідовність імпульсів з другого генератора імпульсів 50 через третій елемент І 51 надходить в третій лічильник імпульсів 53. Надходження імпульсів з другого генератора імпульсів 50 в третій лічильник імпульсів 53 припиняється в момент початку протікання струму через високовольтний вимикач, внаслідок 20  
чого на виході датчика струму 1 з'являється сигнал, який через восьмий компаратор 40 фіксується у вигляді сигналу логічної одиниці і через п'ятий оптрон 43, відкритий сьомий елемент І 46 (на його другому вході присутній сигнал логічної одиниці з виходу датчика початку руху 38) та другий елемент АБО 48 обнуляє тригер 49. Також сигнал логічної одиниці з виходу сьомого елемента І 46 через другий елемент АБО 48 надходить на вхід блока затримки сигналу 25  
52, який через деякий час обнуляє третій лічильник імпульсів 53. Одночасно сигнал логічної одиниці з виходу сьомого елемента І 46 відкриває четвертий елемент І 56 та надходить на другий вхід блока задання часу ввімкнення-вимкнення 54, на виході якого з'являється цифровий код, що відповідає максимальному часу ввімкнення вимикача. При цьому другий цифровий компаратор 55 проводить порівняння кодів, що надходять з третього лічильника імпульсів 53 і 30  
блока задання часу ввімкнення-вимкнення 54. Якщо час ввімкнення менший ніж максимальний, то на виході другого цифрового компаратора 55 з'являється сигнал логічного нуля, який не призводить до спрацювання першого індикатора 58, що свідчить про правильну роботу високовольтного вимикача. Якщо ж час ввімкнення вимикача перевищує максимальний, то на виході другого цифрового компаратора 55 з'являється сигнал логічної одиниці, перший 35  
індикатор 58 спрацьовує, а це свідчить про некоректну роботу високовольтного вимикача.

Контроль часу вимкнення високовольтного вимикача здійснюється аналогічним чином. Як тільки починається процес вимикання вимикача, то на першому виході датчика початку руху 38 з'являється сигнал, який через третій елемент АБО 44 та перший диференціюючий елемент 47 40  
встановлює тригер 49 в одиничний стан. Одночасно послідовність імпульсів з другого генератора імпульсів 50 через третій елемент І 51 надходить в третій лічильник імпульсів 53. Це триває до тих пір, поки на виході датчика напруги 39 не з'явиться сигнал, який через сьомий компаратор 41, четвертий оптрон 42, відкритий шостий елемент І 45 (на його другому вході присутній сигнал логічної одиниці з виходу датчика початку руху 38) та другий елемент АБО 48 переводить тригер 49 у нульовий стан. Також сигнал логічної одиниці з виходу шостого 45  
елемента І 45 через другий елемент АБО 48 надходить на вхід блока затримки сигналу 52, який через деякий час обнуляє третій лічильник імпульсів 53. Одночасно сигнал логічної одиниці з виходу шостого елемента І 45 відкриває п'ятий елемент І 57 та надходить на перший вхід блока задання часу ввімкнення-вимкнення 54, на виході якого з'являється цифровий код, що відповідає максимальному часу вимкнення вимикача. При цьому другий цифровий компаратор 50  
55 проводить порівняння кодів, що надходять з третього лічильника імпульсів 53 і блока задання часу ввімкнення-вимкнення 54. Якщо час вимкнення менший ніж максимальний, то на виході другого цифрового компаратора 55 з'являється сигнал логічного нуля, який не призводить до спрацювання другого індикатора 59, що свідчить про правильну роботу високовольтного вимикача. Якщо ж час вимкнення вимикача перевищує максимальний, то на виході другого цифрового компаратора 55 з'являється сигнал логічної одиниці, другий індикатор 55  
59 спрацьовує, а це свідчить про некоректну роботу високовольтного вимикача.

Тривалість роботи одновібратора. 23 підібрана таким чином, щоб забезпечити після відключення вимикача надходження найбільшої можливої кількості імпульсів в перший лічильник імпульсів 34.



Кількість розрядів першого 34, другого 26 та третього 53 лічильників імпульсів, а також кількість компараторів і оптронів, що фіксують значення комутованого струму, вибирається в залежності від діапазону вимірюваного струму і від необхідного ступеня точності визначення витраченого вимикачем ресурсу.

5 Кількість розрядів четвертого лічильника імпульсів 29 вибирається в залежності від значення механічного ресурсу вимикача.

Для коректної роботи пристрою постійну часу другого диференціюючого елемента 28 необхідно вибрати меншою періоду чергування імпульсів першого генератора імпульсів 24.

10 Перший 20 і другий 35 функціональні перетворювачі можна реалізувати на мікросхемі постійного запам'ятовуючого пристрою, в якій записані відповідні коди, причому в першому функціональному перетворювачі 20 записані коди, кожен із яких відповідає певному коефіцієнту спрацювання робочого ресурсу вимикача в залежності від будь-якого із можливих значень струму, а в другому функціональному перетворювачі 35 записані коди, які відображають спрацювання ресурсу вимикача при його включенні на коротке замикання в мережі.

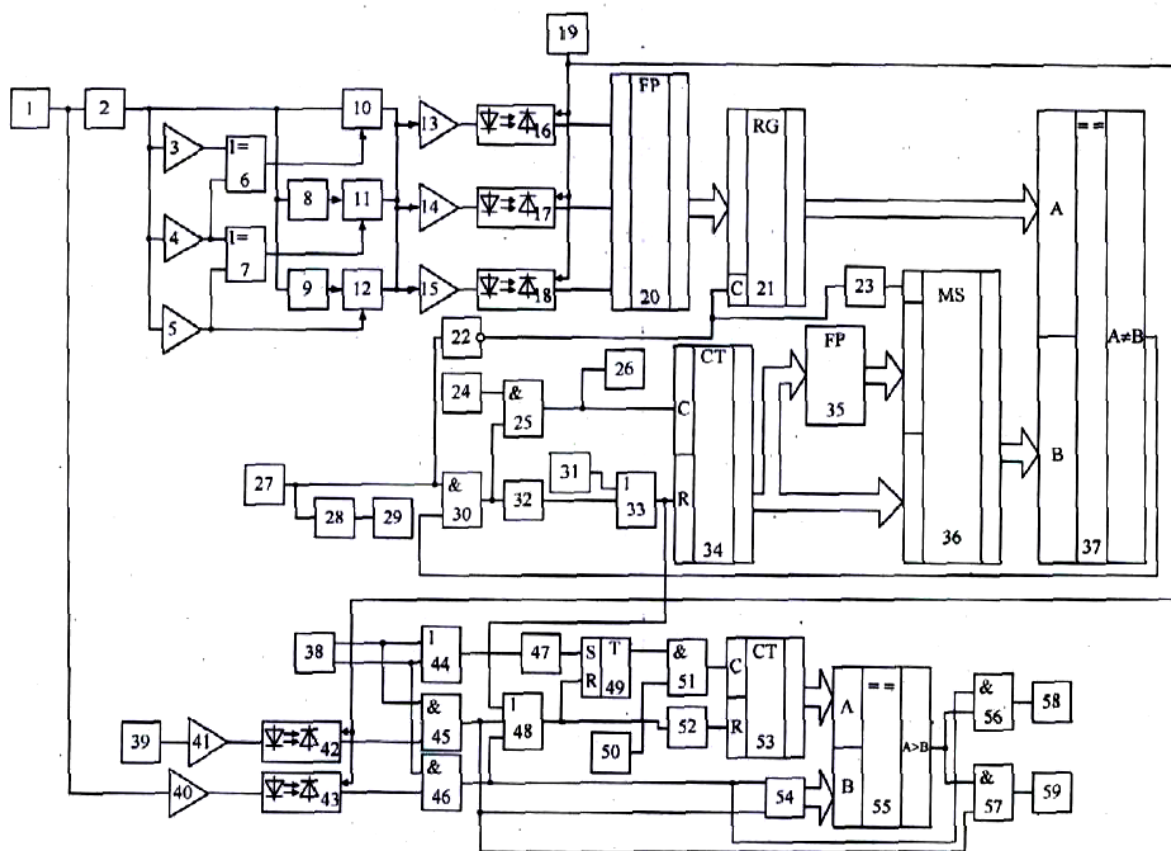
15

#### ФОРМУЛА КОРИСНОЇ МОДЕЛІ

Пристрій для контролю ресурсу комутаційних апаратів, що містить датчик початку комутації, вихід якого підключений до першого входу другого елемента I, перший вхід першого лічильника імпульсів з'єднаний з виходом першого елемента I, перший вхід якого підключений до виходу першого генератора імпульсів, а другий вхід і вхід формувача сигналу з'єднані з виходом другого елемента I, вихід блока установки нуля підключений до першого входу першого елемента АБО, другий вхід якого з'єднаний з виходом формувача сигналу, а вихід підключений до другого входу першого лічильника імпульсів, виходи першого, другого і третього компараторів з'єднані відповідно з першими входами першого, другого і третього оптронів, другі входи яких підключені до виходу джерела опорної напруги, а виходи з'єднані відповідно з першим, другим і третім входами першого функціонального перетворювача, входи першого, другого і третього компараторів підключені один до одного, вихід першого цифрового компаратора з'єднаний з другим входом другого елемента I, вихід датчика початку комутації підключений до входу елемента HI, вихід першого елемента I з'єднаний з входом другого лічильника імпульсів, вихідна цифрова шина першого функціонального перетворювача підключена до вхідної цифрової шини регістра, вихідна цифрова шина якого з'єднана з першою вхідною цифровою шиною першого цифрового компаратора, вихід елемента HI підключений до входу регістра, входи четвертого, п'ятого і шостого компараторів з'єднані з аналоговим входом першого електронного ключа, вихід якого, а також виходи другого і третього електронних ключів підключені до входу першого компаратора, вхід четвертого компаратора з'єднаний зі входами першого і другого масштабуючих підсилувачів, виходи яких підключені до аналогових входів другого і третього електронних ключів, виходи п'ятого і шостого компараторів з'єднані відповідно з другими входами першого і другого елементів ВИКЛЮЧНЕ АБО, перші входи яких відповідно підключені до виходів четвертого і п'ятого компараторів, а виходи з'єднані з керуючими входами першого і другого електронних ключів відповідно, вихід шостого компаратора підключений до керуючого входу третього електронного ключа, вихід третього елемента АБО з'єднаний зі входом першого диференціюючого елемента, вихід якого підключений до першого входу тригера, вихід якого з'єднаний з першим входом третього елемента I, другий вхід якого підключений до виходу другого генератора імпульсів, а вихід з'єднаний з першим входом третього лічильника імпульсів, вихідна цифрова шина якого підключена до першої вхідної цифрової шини другого цифрового компаратора, друга вхідна цифрова шина якого з'єднана з вихідною цифровою шиною блока задання часу ввімкнення-вимкнення, а вихід підключений до перших входів четвертого і п'ятого елементів I, виходи яких з'єднані відповідно з першим і другим індикаторами, виходи шостого і сьомого елементів I підключені до других входів п'ятого і четвертого елементів I відповідно, вихід датчика напруги з'єднаний з входом сьомого компаратора, вихід якого підключений до першого входу четвертого оптрона, другий вхід якого з'єднаний з виходом джерела опорної напруги, а вихід підключений до другого входу шостого елемента I, вихід якого з'єднаний з другим входом другого елемента АБО, перший вхід якого підключений до виходу першого елемента АБО, а вихід з'єднаний з другим входом тригера та з входом блока затримки сигналу, вихід якого підключений до другого входу третього лічильника імпульсів, вихід датчика струму з'єднаний з входами восьмого компаратора та перетворювача напруги змінного струму в напругу постійного струму, вихід якого підключений до входу четвертого компаратора, виходи шостого і сьомого елементів I з'єднані відповідно з першим і другим входами блока задання часу ввімкнення-вимкнення, вихід восьмого компаратора

60

підключений до першого входу п'ятого оптрона, другий вхід якого з'єднаний з виходом джерела опорної напруги, а вихід підключений до другого входу сьомого елемента І, вихід якого з'єднаний з третім входом другого елемента АБО, перший і другий виходи датчика початку руху підключені відповідно до першого і другого входів третього елемента АБО, а також з'єднані з першими входами шостого і сьомого елементів І відповідно, який **відрізняється** тим, що в нього введено одинвібратор, другий функціональний перетворювач, цифровий комутатор, четвертий лічильник імпульсів, другий диференціюючий елемент, причому друга вхідна цифрова шина першого цифрового компаратора підключена до вихідної цифрової шини цифрового комутатора, перша вхідна цифрова шина якого з'єднана з вихідною цифровою шиною другого функціонального перетворювача, а друга вхідна цифрова шина та вхідна цифрова шина другого функціонального перетворювача підключені до вихідної цифрової шини першого лічильника імпульсів, вихід другого диференціюючого елемента з'єднаний з входом четвертого лічильника імпульсів, вихід елемента НІ підключений до входу одинвібратора, вихід якого з'єднаний з керуючим входом цифрового комутатора, вихід датчика початку комутації підключений до входу другого диференціюючого елемента.



Комп'ютерна верстка В. Мацело

Державна служба інтелектуальної власності України, вул. Василя Липківського, 45, м. Київ, МСП, 03680, Україна

ДП "Український інститут інтелектуальної власності", вул. Глазунова, 1, м. Київ – 42, 01601