



МІНІСТЕРСТВО
ЕКОНОМІЧНОГО
РОЗВИТКУ І ТОРГІВЛІ
УКРАЇНИ

УКРАЇНА

(19) **UA** (11) **116415** (13) **U**
(51) МПК
G07C 3/10 (2006.01)

(12) ОПИС ДО ПАТЕНТУ НА КОРИСНУ МОДЕЛЬ

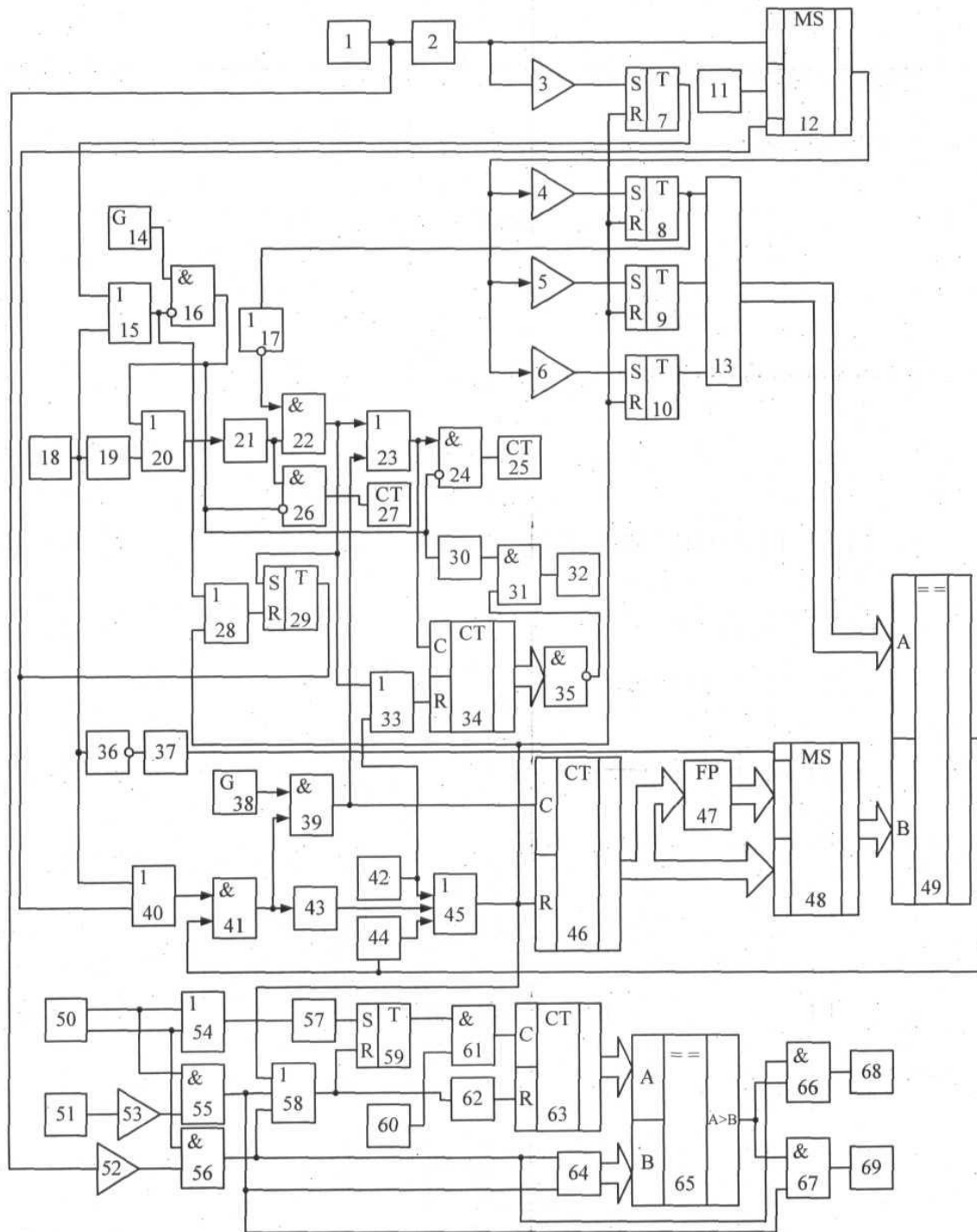
<p>(21) Номер заявки: u 2016 10338</p> <p>(22) Дата подання заявки: 11.10.2016</p> <p>(24) Дата, з якої є чинними права на корисну модель: 25.05.2017</p> <p>(46) Публікація відомостей про видачу патенту: 25.05.2017, Бюл.№ 10</p>	<p>(72) Винахідник(и): Грабко Володимир Віталійович (UA), Грабко Валентин Володимирович (UA), Коваленко Ростислав Михайлович (UA)</p> <p>(73) Власник(и): ВІННИЦЬКИЙ НАЦІОНАЛЬНИЙ ТЕХНІЧНИЙ УНІВЕРСИТЕТ, вул. Хмельницьке шосе, 95, м. Вінниця, 21021 (UA)</p>
--	--

(54) ПРИСТРІЙ ДЛЯ КОНТРОЛЮ РЕСУРСУ КОМУТАЦІЙНИХ АПАРАТІВ

(57) Реферат:

Пристрій для контролю ресурсу комутаційних апаратів містить датчик струму, датчик початку комутації, ресурсний і механічний лічильники, блок аналого-цифрового перетворення, блок пам'яті, блок вагових коефіцієнтів, блок визначення часу комутації, блок синхронізації, блок перевірки працездатності тракту.

UA 116415 U



Корисна модель належить до області електротехніки і може бути використана для вимірювання комутаційного ресурсу високовольтних вимикачів.

Відомий пристрій для контролю ресурсу комутаційних апаратів [Патент України № 13111, М. кл. G07C 3/10, бюл. № 3, 2006], що містить диференціюючий елемент, вихід якого підключений до першого входу другого елемента I, другий вхід якого з'єднаний з виходом першого тригера через перший елемент HI, а вихід підключений до першого входу першого елемента АБО, другий вхід якого і перший вхід другого лічильника імпульсів з'єднані з виходом третього елемента I, перший вхід якого підключений до виходу першого генератора імпульсів, а другий вхід і вхід формувача сигналу з'єднані з виходом першого елемента I, другий вхід якого підключений до виходу другого елемента АБО, входи першого, другого і третього компараторів з'єднані між собою, а виходи підключені відповідно до перших входів першого, другого і третього тригерів, виходи яких відповідно через шифратор з'єднані з першими входами четвертого, п'ятого і шостого елементів I, виходи яких підключені до першого, другого і третього входів другого елемента АБО, а другі входи з'єднані відповідно з першим, другим і третім виходами другого лічильника імпульсів через другий, третій і четвертий елементи HI відповідно, вихід блока установки нуля підключений до першого входу третього елемента АБО, другий вхід якого з'єднаний з виходом формувача сигналу, а вихід підключений до других входів першого, другого і третього тригерів, а також до другого входу другого лічильника імпульсів, вихід датчика струму з'єднаний з першим входом комутатора та з входом четвертого компаратора, вихід якого підключений до першого входу четвертого тригера, другий вхід якого з'єднаний з виходом третього елемента АБО, а вихід підключений до першого входу четвертого елемента АБО, другий вхід якого з'єднаний з виходом датчика початку комутації, а вихід підключений до перших входів шостого елемента АБО та сьомого елемента I, другий вхід якого з'єднаний з виходом другого генератора імпульсів, а вихід підключений до першого входу п'ятого елемента АБО, до другого входу восьмого елемента I та до входу третього блока затримки сигналу, вихід якого через перший вхід дев'ятого елемента I з'єднаний з входом індикатора, вихід датчика початку комутації підключений до першого входу восьмого елемента АБО та через другий блок затримки сигналу до другого входу п'ятого елемента АБО, вихід якого з'єднаний з входом першого диференціюючого елемента, вихід другого елемента I підключений до перших входів п'ятого тригера та сьомого елемента АБО, другий вхід якого з'єднаний з виходом блока установки нуля, а вихід підключений до другого входу третього лічильника імпульсів, вихідна цифрова шина якого з'єднана з вхідною цифровою шиною десятого елемента I, вихід якого підключений до другого входу дев'ятого елемента I, вихід першого елемента АБО з'єднаний з першими входами третього лічильника імпульсів та восьмого елемента I, вихід якого підключений до входу першого лічильника імпульсів, вихід третього елемента АБО з'єднаний з другим входом шостого елемента АБО, вихід якого підключений до другого входу п'ятого тригера, вихід якого з'єднаний з керуючим входом комутатора та з другим входом восьмого елемента АБО, вихід якого підключений до першого входу першого елемента I, вихід джерела опорної напруги з'єднаний з другим входом комутатора, вихід якого підключений до входу першого компаратора, вихід другого елемента АБО через перший блок затримки сигналу з'єднаний з третім входом третього елемента АБО.

Недоліками даного пристрою є те, що він не дозволяє враховувати вичерпання комутаційного ресурсу вимикача при ввімкненні його на коротке замикання в електричній мережі, оскільки ресурсні характеристики вимикача при ввімкненні та вимиканні не співпадають. Крім цього даний пристрій не дозволяє враховувати витрачання механічного комутаційного ресурсу вимикача.

За прототип вибрано пристрій для контролю ресурсу комутаційних апаратів [Патент України № 70354, М. кл. G07C 3/10, бюл. № 11, 2012], що містить перший диференціюючий елемент, вихід якого підключений до першого входу другого елемента I, другий вхід якого з'єднаний з виходом першого тригера через перший елемент HI, а вихід підключений до першого входу першого елемента АБО, другий вхід якого і перший вхід другого лічильника імпульсів з'єднані з виходом третього елемента I, перший вхід якого підключений до виходу першого генератора імпульсів, а другий вхід і вхід формувача сигналу з'єднані з виходом першого елемента I, другий вхід якого підключений до виходу другого елемента АБО, входи, першого, другого і третього компараторів з'єднані між собою, а виходи підключені відповідно до перших входів першого, другого і третього тригерів, виходи яких відповідно через шифратор з'єднані з першими входами четвертого, п'ятого і шостого елементів I, виходи яких підключені до першого, другого і третього входів другого елемента АБО, а другі входи з'єднані відповідно з першим, другим і третім виходами другого лічильника імпульсів через другий, третій і четвертий елементи HI відповідно, вихід блока установки нуля підключений до першого входу третього елемента АБО, другий вхід

якого з'єднаний з виходом формувача сигналу, а вихід підключений до других входів першого, другого і третього тригерів, а також до другого входу другого лічильника імпульсів, перший вхід комутатора (в подальшому - першого комутатора) з'єднаний з входом четвертого компаратора, вихід якого підключений до першого входу четвертого тригера, другий вхід якого з'єднаний з виходом третього елемента АБО, а вихід підключений до першого входу четвертого елемента АБО, другий вхід якого з'єднаний з виходом датчика початку комутації, а вихід підключений до перших входів шостого елемента АБО та сьомого елемента І, другий вхід якого з'єднаний з виходом другого генератора імпульсів, а вихід підключений до першого входу п'ятого елемента АБО, до другого входу восьмого елемента І та до входу третього блока затримки сигналу, вихід якого через перший вхід дев'ятого елемента І з'єднаний з входом першого індикатора, вихід датчика початку комутації підключений до першого входу восьмого елемента АБО та через другий блок затримки сигналу до другого входу п'ятого елемента АБО, вихід якого з'єднаний з входом першого диференціюючого елемента, вихід другого елемента І підключений до перших входів п'ятого тригера та сьомого елемента АБО, другий вхід якого з'єднаний з виходом блока установки нуля, а вихід підключений до другого входу третього лічильника імпульсів, вихідна цифрова шина якого з'єднана з вхідною цифровою шиною десятого елемента І, вихід якого підключений до другого входу дев'ятого елемента І, вихід першого елемента АБО з'єднаний з першими входами третього лічильника імпульсів та восьмого елемента І, вихід якого підключений до входу першого лічильника імпульсів, вихід третього елемента АБО з'єднаний з другим входом шостого елемента АБО, вихід якого підключений до другого входу п'ятого тригера, вихід якого з'єднаний з керуючим входом першого комутатора та з другим входом восьмого елемента АБО, вихід якого підключений до першого входу першого елемента І, вихід джерела опорної напруги з'єднаний з другим входом першого комутатора, вихід якого підключений до входу першого компаратора, вихід другого елемента АБО через перший блок затримки сигналу з'єднаний з третім входом третього елемента АБО, перший і другий виходи датчика початку руху підключені відповідно до першого і другого входів десятого елемента АБО, вихід якого з'єднаний зі входом другого диференціюючого елемента, вихід якого підключений до першого входу шостого тригера, вихід якого з'єднаний з першим входом одинадцятого елемента І, другий вхід якого підключений до виходу третього генератора імпульсів, а вихід з'єднаний з першим входом четвертого лічильника імпульсів, вихідна цифрова шина якого підключена до першої вхідної цифрової шини цифрового компаратора (в подальшому - першого цифрового компаратора), друга вхідна цифрова шина якого з'єднана з вихідною цифровою шиною блока задання часу ввімкнення-вимкнення, а вихід підключений до перших входів дванадцятого і тринадцятого елементів І, виходи яких з'єднані відповідно з другим і третім індикаторами, виходи чотирнадцятого і п'ятнадцятого елементів І підключені до других входів тринадцятого і дванадцятого елементів І відповідно, вихід датчика напруги з'єднаний з входом п'ятого компаратора, вихід якого підключений до другого входу чотирнадцятого елемента І, вихід якого з'єднаний з другим входом дев'ятого елемента АБО, перший вхід якого підключений до виходу третього елемента АБО, а вихід з'єднаний з другим входом шостого тригера та з входом четвертого блока затримки сигналу, вихід якого підключений до другого входу четвертого лічильника імпульсів, вихід датчика струму з'єднаний з входами шостого компаратора та перетворювача напруги змінного струму в напругу постійного струму, вихід якого підключений до входу четвертого компаратора, виходи чотирнадцятого і п'ятнадцятого елементів І з'єднані відповідно з першим і другим входами блока задання часу ввімкнення-вимкнення, вихід шостого компаратора підключений до другого входу п'ятнадцятого елемента І, вихід якого з'єднаний з третім входом дев'ятого елемента АБО, перший і другий виходи датчика початку руху підключені відповідно до перших входів чотирнадцятого і п'ятнадцятого елементів І.

Головним недоліком даного пристрою є його низька точність, тому що він не дозволяє враховувати вичерпання комутаційного ресурсу вимикача при ввімкненні його на коротке замикання, оскільки ресурсні характеристики вимикача при ввімкненні та вимиканні не співпадають, а також даний пристрій не дозволяє враховувати витрачання механічного комутаційного ресурсу вимикача.

В основу корисної моделі поставлено задачу створення пристрою для контролю ресурсу комутаційних апаратів, в якому за рахунок введення нових блоків та зв'язків між ними з'являється можливість враховувати витрачання комутаційного ресурсу вимикача при ввімкненні його на коротке замикання в електричній мережі та витрачання механічного ресурсу високовольтного вимикача, що дозволяє підвищити точність роботи пристрою.

Поставлена задача вирішується тим, що в пристрій для контролю ресурсу комутаційних апаратів, що містить перший і другий елементи ІІ, вихід першого диференціюючого елемента,

підключений до першого входу другого елемента I, другий вхід якого з'єднаний з виходом першого тригера через перший елемент HI, а вихід підключений до першого входу першого елемента АБО, другий вхід якого і перший вхід другого лічильника імпульсів з'єднані з виходом третього елемента I, перший вхід якого підключений до виходу першого генератора імпульсів, а

5 другий вхід і вхід формувача сигналу з'єднані з виходом першого елемента I, виходи першого, другого і третього компараторів підключені відповідно до перших входів першого, другого і третього тригерів, виходи яких з'єднані відповідно з першим, другим і третім входами шифратора, вихід блока установки нуля підключений до першого входу третього елемента АБО, другий вхід якого з'єднаний з виходом формувача сигналу, а вихід підключений до других входів

10 першого, другого і третього тригерів, а також до другого входу другого лічильника імпульсів, перший вхід першого комутатора з'єднаний з входом четвертого компаратора, вихід якого підключений до першого входу четвертого тригера, другий вхід якого з'єднаний з виходом третього елемента АБО, а вихід підключений до першого входу четвертого елемента АБО, другий вхід якого з'єднаний з виходом датчика початку комутації, а вихід підключений до

15 перших входів шостого елемента АБО та сьомого елемента I, другий вхід якого з'єднаний з виходом другого генератора імпульсів, а вихід підключений до першого входу п'ятого елемента АБО, до другого входу восьмого елемента I та до входу третього блока затримки сигналу, вихід якого через перший вхід дев'ятого елемента I з'єднаний з входом першого індикатора, вихід датчика початку комутації підключений до першого входу восьмого елемента АБО та через

20 другий блок затримки сигналу до другого входу п'ятого елемента АБО, вихід якого з'єднаний з входом першого диференціюючого елемента, вихід другого елемента I підключений до перших входів п'ятого тригера та сьомого елемента АБО, другий вхід якого з'єднаний з виходом блока установки нуля, а вихід підключений до другого входу третього лічильника імпульсів, вихідна цифрова шина якого з'єднана з вхідною цифровою шиною десятого елемента I, вихід якого підключений до другого входу дев'ятого елемента I, вихід першого елемента АБО з'єднаний з

25 першими входами третього лічильника імпульсів та восьмого елемента I, вихід якого підключений до входу першого лічильника імпульсів, вихід третього елемента АБО з'єднаний з другим входом шостого елемента АБО, вихід якого підключений до другого входу п'ятого тригера, вихід якого з'єднаний з керуючим входом першого комутатора та з другим входом

30 восьмого елемента АБО, вихід якого підключений до першого входу першого елемента I, вихід джерела опорної напруги з'єднаний з другим входом першого комутатора, вихід якого підключений до входів першого, другого і третього компараторів, вихід першого блока затримки сигналу з'єднаний з третім входом третього елемента АБО, перший і другий виходи датчика початку руху підключені відповідно до першого і другого входів десятого елемента АБО, вихід

35 якого з'єднаний зі входом другого диференціюючого елемента, вихід якого підключений до першого входу шостого тригера, вихід якого з'єднаний з першим входом одинадцятого елемента I, другий вхід якого підключений до виходу третього генератора імпульсів, а вихід з'єднаний з першим входом четвертого лічильника імпульсів, вихідна цифрова шина якого підключена до першої вхідної цифрової шини першого цифрового компаратора, друга вхідна

40 цифрова шина якого з'єднана з вихідною цифровою шиною блока задання часу ввімкнення-вимкнення, а вихід підключений до перших входів дванадцятого і тринадцятого елементів I, виходи яких з'єднані відповідно з другим і третім індикаторами, виходи четвертого і п'ятого елементів I підключені до других входів тринадцятого і дванадцятого елементів I відповідно, вихід датчика напруги з'єднаний з входом п'ятого компаратора, вихід якого підключений до

45 другого входу четвертого елемента I, вихід якого з'єднаний з другим входом другого елемента АБО, перший вхід якого підключений до виходу третього елемента АБО, а вихід з'єднаний з другим входом шостого тригера та з входом четвертого блока затримки сигналу, вихід якого підключений до другого входу четвертого лічильника імпульсів, вихід датчика струму з'єднаний з входами шостого компаратора та перетворювача напруги змінного струму в напругу

50 постійного струму, вихід якого підключений до входу четвертого компаратора, виходи четвертого і п'ятого елементів I з'єднані відповідно з першим і другим входами блока задання часу ввімкнення-вимкнення, вихід шостого компаратора підключений до другого входу п'ятого елемента I, вихід якого з'єднаний з третім входом другого елемента АБО, перший і другий виходи датчика початку руху підключені відповідно до перших входів четвертого і п'ятого

55 елементів I, другий вхід першого елемента I з'єднаний з входом першого блока затримки сигналу, введено одинвібратор, функціональний перетворювач, другий комутатор, другий цифровий компаратор, п'ятий лічильник імпульсів, причому друга вхідна цифрова шина другого цифрового компаратора підключена до вихідної цифрової шини другого комутатора, перша вхідна цифрова шина якого з'єднана з вихідною цифровою шиною функціонального

60 перетворювача, а друга вхідна цифрова шина та вхідна цифрова шина функціонального

перетворювача підключені до вихідної цифрової шини другого лічильника імпульсів, вихід першого диференціюючого елемента з'єднаний з першим входом шостого елемента I, другий вхід якого підключений до виходу сьомого елемента I, а вихід з'єднаний з входом п'ятого лічильника імпульсів, вихід датчика початку комутації підключений до входу другого елемента NI, вихід якого з'єднаний з входом одновібратора, вихід якого підключений до керуючого входу другого комутатора, вихідна цифрова шина шифратора з'єднана з першою вхідною цифровою шиною другого цифрового компаратора, вихід якого підключений до входу першого блока затримки сигналу.

Пристрій для контролю ресурсу комутаційних апаратів пояснюється кресленням, на якому зображена його структурна схема.

На схемі: 1 - датчик струму; 2 - перетворювач напруги змінного струму в напругу постійного струму; 3, 4, 5, 6 - четвертий, перший, другий і третій компаратори відповідно; 7, 8, 9, 10 - четвертий, перший, другий і третій тригери відповідно; 11 - джерело опорної напруги; 12 - перший комутатор; 13 - шифратор; 14 - другий генератор імпульсів; 15 - четвертий елемент АБО; 16 - сьомий елемент I; 17 - перший елемент NI; 18 - датчик початку комутації; 19 - другий блок затримки сигналу; 20 - п'ятий елемент АБО; 21 - перший диференціюючий елемент; 22 - другий елемент I; 23 - перший елемент АБО; 24 - восьмий елемент I; 25 - перший лічильник імпульсів; 26 - шостий елемент I; 27 - п'ятий лічильник імпульсів; 28 - шостий елемент АБО; 29 - п'ятий тригер; 30 - третій блок затримки сигналу; 31 - дев'ятий елемент I; 32 - перший індикатор; 33 - сьомий елемент АБО; 34 - третій лічильник імпульсів; 35 - десятий елемент I; 36 - другий елемент NI; 37 - одновібратор; 38 - перший генератор імпульсів; 39 - третій елемент I; 40 - восьмий елемент АБО; 41 - перший елемент I; 42 - блок установки нуля; 43 - формувач сигналу; 44 - перший блок затримки сигналу; 45 - третій елемент АБО; 46 - другий лічильник імпульсів; 47 - функціональний перетворювач; 48 - другий комутатор; 49 - другий функціональний перетворювач; 50 - датчик початку руху; 51 - датчик напруги; 52, 53 - шостий і п'ятий компаратори відповідно; 54 - десятий елемент АБО; 55, 56 - четвертий і п'ятий елементи I відповідно; 57 - другий диференціюючий елемент; 58 - другий елемент АБО; 59 - шостий тригер; 60 - третій генератор імпульсів; 61 - одинадцятий елемент I; 62 - четвертий блок затримки сигналу; 63 - четвертий лічильник імпульсів; 64 - блок задання часу ввімкнення-вимкнення; 65 - перший цифровий компаратор; 66, 67 - дванадцятий і тринадцятий елементи I відповідно; 68, 69 - другий і третій індикатори відповідно, причому вихід першого диференціюючого елемента 21 підключений до першого входу другого елемента I 22, другий вхід якого з'єднаний з виходом першого тригера 8 через перший елемент NI 17, а вихід підключений до першого входу першого елемента АБО 23, другий вхід якого і перший вхід другого лічильника імпульсів 46 з'єднані з виходом третього елемента I 39, перший вхід якого підключений до виходу першого генератора імпульсів 38, а другий вхід і вхід формувача сигналу 43 з'єднані з виходом першого елемента I 41, виходи першого 4, другого 5 і третього 6 компараторів підключені відповідно до перших входів першого 8, другого 9 і третього 10 тригерів, виходи яких з'єднані відповідно з першим, другим і третім входами шифратора 13, вихід блока установки нуля 42 підключений до першого входу третього елемента АБО 45, другий вхід якого з'єднаний з виходом формувача сигналу 43, а вихід підключений до других входів першого 8, другого 9 і третього 10 тригерів, а також до другого входу другого лічильника імпульсів 46, перший вхід першого комутатора 12 з'єднаний з входом четвертого компаратора 3, вихід якого підключений до першого входу четвертого тригера 7, другий вхід якого з'єднаний з виходом третього елемента АБО 45, а вихід підключений до першого входу четвертого елемента АБО 15, другий вхід якого з'єднаний з виходом датчика початку комутації 18, а вихід підключений до перших входів шостого елемента АБО 28 та сьомого елемента 116, другий вхід якого з'єднаний з виходом другого генератора імпульсів 14, а вихід підключений до першого входу п'ятого елемента АБО 20, до другого входу восьмого елемента I 24 та до входу третього блока затримки сигналу 30, вихід якого через перший вхід дев'ятого елемента I 31 з'єднаний з входом першого індикатора 32, вихід датчика початку комутації 18 підключений до першого входу восьмого елемента АБО 40 та через другий блок затримки сигналу 19 до другого входу п'ятого елемента АБО 20, вихід якого з'єднаний з входом першого диференціюючого елемента 21, вихід другого елемента I 22 підключений до перших входів п'ятого тригера 29 та сьомого елемента АБО 33, другий вхід якого з'єднаний з виходом блока установки нуля 42, а вихід підключений до другого входу третього лічильника імпульсів 34, вихідна цифрова шина якого з'єднана з вхідною цифровою шиною десятого елемента I 35, вихід якого підключений до другого входу дев'ятого елемента 131, вихід першого елемента АБО 23 з'єднаний з першими входами третього лічильника імпульсів 34 та восьмого елемента I 24, вихід якого підключений до входу першого лічильника імпульсів 25, вихід третього елемента АБО 45 з'єднаний з другим входом шостого елемента АБО 28, вихід якого

підключений до другого входу п'ятого тригера 29, вихід якого з'єднаний з керуючим входом першого комутатора 12 та з другим входом восьмого елемента АБО 40, вихід якого підключений до першого входу першого елемента І 41, вихід джерела опорної напруги 11 з'єднаний з другим входом першого комутатора 12, вихід якого підключений до входів першого 4, другого 5 і третього 6 компараторів, вихід першого блока затримки сигналу 44 з'єднаний з третім входом третього елемента АБО 45, перший і другий виходи датчика початку руху 50 підключені відповідно до першого і другого входів десятого елемента АБО 54, вихід якого з'єднаний зі входом другого диференціюючого елемента 57, вихід якого підключений до першого входу шостого тригера 59, вихід якого з'єднаний з першим входом одинадцятого елемента І 61, другий вхід якого підключений до виходу третього генератора імпульсів 60, а вихід з'єднаний з першим входом четвертого лічильника імпульсів 63, вихідна цифрова шина якого підключена до першої вхідної цифрової шини першого цифрового компаратора 65, друга вхідна цифрова шина якого з'єднана з вихідною цифровою шиною блока задання часу ввімкнення-вимкнення 64, а вихід підключений до перших входів дванадцятого 66 і тринадцятого 67 елементів І, виходи яких з'єднані відповідно з другим 68 і третім 69 індикаторами, виходи четвертого 55 і п'ятого 56 елементів І підключені до других входів тринадцятого 67 і дванадцятого 66 елементів І відповідно, вихід датчика напруги 51 з'єднаний з входом п'ятого компаратора 53, вихід якого підключений до другого входу четвертого елемента І 55, вихід якого з'єднаний з другим входом другого елемента АБО 58, перший вхід якого підключений до виходу третього елемента АБО 45, а вихід з'єднаний з другим входом шостого тригера 59 та з входом четвертого блока затримки сигналу 62, вихід якого підключений до другого входу четвертого лічильника імпульсів 63, вихід датчика струму 1 з'єднаний з входами шостого компаратора 52 та перетворювача напруги змінного струму в напругу постійного струму 2, вихід якого підключений до входу четвертого компаратора 3, виходи четвертого 55 і п'ятого 56 елементів І з'єднані відповідно з першим і другим входами блока задання часу ввімкнення-вимкнення 64, вихід шостого компаратора 52 підключений до другого входу п'ятого елемента І 56, вихід якого з'єднаний з третім входом другого елемента АБО 58, перший і другий виходи датчика початку руху 50 підключені відповідно до перших входів четвертого 55 і п'ятого 56 елементів І, другий вхід першого елемента І 41 з'єднаний з входом першого блока затримки сигналу 44, друга вхідна цифрова шина другого цифрового компаратора 49 підключена до вихідної цифрової шини другого комутатора 48, перша вхідна цифрова шина якого з'єднана з вихідною цифровою шиною функціонального перетворювача 47, а друга вхідна цифрова шина та вхідна цифрова шина функціонального перетворювача 47 підключені до вихідної цифрової шини другого лічильника імпульсів 46, вихід першого диференціюючого елемента 21 з'єднаний з першим входом шостого елемента І 26, другий вхід якого підключений до виходу сьомого елемента І 16, а вихід з'єднаний з входом п'ятого лічильника імпульсів 27, вихід датчика початку комутації 18 підключений до входу другого елемента ІІ 36, вихід якого з'єднаний з входом одновібратора 37, вихід якого підключений до керуючого входу другого комутатора 48, вихідна цифрова шина шифратора 13 з'єднана з першою вхідною цифровою шиною другого цифрового компаратора 48, вихід якого підключений до входу першого блока затримки сигналу 44.

Запропонований пристрій працює так. При подачі напруги живлення на схему блок установки нуля 42 коротким імпульсом через третій елемент АБО 45 встановлює у нульове положення четвертий 7, перший 8, другий 9, третій 10, п'ятий 29, шостий 59 тригери та другий 46 і четвертий 63 лічильники імпульсів. Також сигнал логічної одиниці з виходу блока установки нуля 42 через сьомий елемент АБО 33 встановлює у нульове положення третій лічильник імпульсів 34. Одночасно генератори імпульсів 14, 38 і 60 починають виробляти послідовності імпульсів.

Зазначимо, що даний пристрій працює у двох режимах. Перший режим - режим обчислення залишкового ресурсу комутаційного апарату у випадку виникнення в мережі струму короткого замикання, в перерахуванні на номінальний струм, або у випадку комутації вимикача в номінальному режимі роботи. Другий режим - це режим діагностування тракту, в якому розраховується вичерпання комутаційного ресурсу вимикача.

Розглянемо перший режим роботи даного пристрою. Якщо діагностований вимикач відключає коло зі струмом, величина якого менша порогів спрацювання першого 4, другого 5 і третього 6 компараторів (сигнали на компаратори 4-6 надходять з виходу датчика струму 1 через перетворювач напруги змінного струму в напругу постійного струму 2 та комутатор 12, оскільки на керуючому вході останнього присутній сигнал логічного нуля з виходу п'ятого тригера 29), то при цьому спрацьовує датчик початку комутації 18, з виходу якого сигнал логічної одиниці через другий блок затримки сигналу 19 надходить на другий вхід п'ятого елемента АБО 20. При цьому сигнал логічної одиниці з виходу останнього через перший

диференціюючий елемент 21 подається на перший вхід другого елемента І 22 (при цьому на другому вході присутній сигнал логічної одиниці, отриманий з виходу першого елемента НІ 17, оскільки на вхід останнього надходить сигнал логічного нуля з виходу першого тригера 8). З виходу другого елемента І 22 через перший елемент АБО 23 короткий імпульс надходить на перший вхід восьмого елемента І 24 (на другому інверсному вході присутній сигнал логічного нуля з виходу сьомого елемента 116, оскільки на перший інверсний вхід останнього надходить сигнал логічної одиниці з виходу датчика початку комутації 18 через четвертий елемент АБО 15). При цьому короткий імпульс з виходу восьмого елемента І 24 надходить в перший лічильник імпульсів 25, що приводить до спрацювання останнього. При цьому комутаційний ресурс комутаційного апарату зменшується на одиницю, тим самим фіксуючи спрацювання вимикача при струмі, що не перевищує номінального робочого значення. Також короткий імпульс з виходу першого диференціюючого елемента 21 через відкритий шостий елемент І 26 (на другий інверсний вхід надходить сигнал логічного нуля з виходу сьомого елемента 116) надходить на вхід п'ятого лічильника імпульсів 27, що призводить до зменшення записаного механічного ресурсу комутаційного апарату на одиницю.

Якщо вимикач відключає коло зі струмом, величина якого більша порога спрацювання першого компаратора 4, то постійна напруга, отримана на виході датчика струму 1, через перетворювач напруги змінного струму в напругу постійного струму 2 та комутатор 12 (на керуючому вході якого присутній сигнал логічного нуля з виходу п'ятого тригера 29) подається на входи першого 4, другого 5 і третього 6 компараторів. В залежності від величини струму, що відключається, спрацює визначена кількість компараторів, вихідні сигнали яких надходять відповідно на входи першого 8, другого 9 і третього 10 тригерів. При цьому на виходах тригерів, що спрацювали, встановлюються сигнали логічної одиниці. Якщо, наприклад, спрацювали перший 4 і другий 5 компаратори, то спрацюють перший 8 і другий 9 тригери, на їх виходах встановлюються сигнали логічної одиниці, які надходять на перший та другий входи шифратора 13. При цьому на виході шифратора 13 встановлюється цифровий код, який надходить на першу вхідну цифрову шину другого цифрового компаратора 49.

З виходу першого тригера 8 сигнал логічної одиниці надходить також на вхід першого елемента НІ 17, на виході якого з'являється сигнал логічного нуля, який закриває другий елемент І 22. У момент відключення вимикача на виході датчика початку комутації 18 з'являється сигнал логічної одиниці, який через восьмий елемент АБО 40 подається на перший вхід першого елемента І 41, а на другий вхід подається сигнал логічної одиниці з виходу другого цифрового компаратора 49, оскільки на другий вхідній цифровій шині останнього присутній нульовий цифровий код, що надходить з виходу другого лічильника імпульсів 46 через другий комутатор 48. З виходу першого елемента І 41 сигнал логічної одиниці подається на формувач сигналу 43 та на другий вхід третього елемента І 39. При цьому на перший вхід третього елемента І 39 подається послідовність імпульсів з виходу першого генератора імпульсів 38, що надходить на перший вхід другого лічильника імпульсів 46 і на вхід першого лічильника імпульсів 25 через перший елемент АБО 23 та восьмий елемент І 24 (на другому інверсному вході присутній сигнал логічної нуля з виходу сьомого елемента І 16, оскільки на перший інверсний вхід останнього надходить сигнал логічної одиниці з виходу датчика початку комутації 18 через четвертий елемент АБО 15). Другий лічильник імпульсів 46 відраховує імпульси першого генератора імпульсів 38 доти, поки цифрові коди на першій і другій вхідних цифрових шинах другого цифрового компаратора 49 не зрівняються. При цьому на виході останнього з'являється сигнал логічного нуля, який надходить на другий вхід першого елемента І 41, сигнал логічного нуля з виходу якого надходить на другий вхід третього елемента І 39. Перший 25 та другий 46 лічильники імпульсів припиняють відлік імпульсів. При цьому на виході формувача сигналу 43 з'являється короткий імпульс, який через третій елемент АБО 45 надходить на входи першого 8, другого 9, третього 10, четвертого 7 і п'ятого 29 тригерів, а також на вхід другого лічильника імпульсів 46 і обнуляє їх.

За час роботи другого лічильника імпульсів 46 послідовність імпульсів, яка надійшла на вхід першого лічильника імпульсів 25, зменшує значення залишкового ресурсу вимикача на визначене число одиниць, яке залежить від значення комутуваного струму в перерахунку на кількість комутацій номінального робочого струму вимикача.

Зазначимо, що в такому циклі роботи в лічильник механічного ресурсу вимикача 27 знову ж надходить один імпульс.

Для захисту від короткочасних великих струмів, що можуть протікати через вимикач, наприклад, при подвійних замиканнях, селективній роботі релейного захисту, в пристрої передбачений перший блок затримки сигналу 44. Його робота пояснюється наступним чином. Коли через датчик струму 1 протікає струм, який викликає спрацювання першого компаратора

4, то на виході тригерів 8-10 встановлюється цифровий код, який фіксує значення струму, що протікає через вимикач, але, оскільки вимикач не вимикається і датчик початку комутацій 18 не спрацьовує, то пристрій "зависає" і для того, щоб повернути його в початковий стан, через деякий час з виходу першого блока затримки сигналу 44 подається сигнал через третій елемент АБО 45, який обнуляє тригери 7-10, 29 і другий лічильник імпульсів 46. Час затримки сигналу в першому блоці затримки сигналу 44 вибирається більшим циклу роботи пристрою, коли в другий лічильник імпульсів 46 записується найбільша можлива кількість імпульсів.

Якщо високовольтний вимикач включається, а в електричній мережі присутнє коротке замикання, то при ввімкненні вимикача на виході датчика початку комутації 18 встановлюється сигнал логічного нуля, який проходить через другий елемент НІ 36 і переднім фронтом запускає одинвібратор 37, який в свою чергу вихідним сигналом логічної одиниці, що подається на другий комутатор 48, підключає вихідну цифрову шину другого лічильника імпульсів 46 до другого цифрового компаратора 49 через функціональний перетворювач 47, в якому значення струму, що встановлюється на виході другого лічильника імпульсів 46 після вимкнення високовольтного вимикача системою релейного захисту, множитья на коефіцієнт, яким враховується додаткове спрацювання ресурсу вимикача, що витрачається згідно з ресурсними характеристиками на ввімкнення. Таким чином, в пристрої в такому циклі роботи враховується спрацювання робочого ресурсу вимикача по ресурсних характеристиках на вмикання і вимикання при ввімкненні останнього на коротке замикання в електричній мережі.

Розглянемо другий режим роботи даного пристрою. Якщо високовольтний вимикач знаходиться в експлуатації, то на виході датчика струму 1 з'являється напруга, пропорційна струму, який протікає через вимикач. Зазначимо, що порogi спрацювання четвертого 3 і першого 4 компараторів однакові. Якщо в мережі не виникає струм короткого замикання на виході четвертого компаратора 3 присутній сигнал логічного нуля, який через четвертий тригер 7 надходить на перший вхід четвертого елемента АБО 15. Одночасно сигнал логічного нуля з виходу датчика початку комутації 18 надходить на другий вхід четвертого елемента АБО 15, на виході якого з'являється сигнал логічного нуля, який відкриває сьомий елемент І 16 та через шостий елемент АБО 28 обнуляє п'ятий тригер 29. З виходу другого генератора імпульсів 14 сигнал через сьомий елемент І 16 надходить на вхід третього блока затримки сигналу 30, а через п'ятий елемент АБО 20 надходить на вхід першого диференціюючого елемента 21, з виходу якого імпульс через відкритий другий елемент І 22 (на другому вході присутній сигнал логічної одиниці з виходу першого тригера 8 через перший елемент НІ 17) надходить на перший вхід сьомого елемента АБО 33. З виходу сьомого елемента АБО 33 імпульс надходить на другий вхід третього лічильника імпульсів 34 та обнуляє його, що свідчить про початок діагностування тракту, в якому розраховується вичерпання комутаційного ресурсу вимикача. Також імпульс з виходу другого елемента І 22 надходить на вхід п'ятого тригера 29 та встановлює його в одиничний стан, що також свідчить про початок діагностування тракту, в якому розраховується вичерпання комутаційного ресурсу вимикача. При цьому з виходу п'ятого тригера 29 сигнал логічної одиниці через восьмий елемент АБО 40 надходить на вхід першого елемента 141. Також сигнал логічної одиниці з виходу п'ятого тригера 29 надходить на керуючий вхід комутатора 12. При цьому напруга, пропорційна діагностованому значенню струму, з виходу джерела опорної напруги 11 через комутатор 12 надходить на входи компараторів 4-6. В залежності від значення діагностованого струму спрацьовує визначена кількість компараторів. Припустимо, що спрацював перший компаратор 4, з виходу якого сигнал надходить на вхід першого тригера 8 і встановлює його в одиничний стан. При цьому сигнал логічної одиниці з виходу першого тригера 8 через перший елемент НІ 17 надходить на другий вхід другого елемента І 22 і закриває його. Також сигнал логічної одиниці з виходу першого тригера 8 надходить на перший вхід шифратора 13, на виході якого з'являється цифровий код, що надходить на перший вхід другого цифрового компаратора 49. На другий вхід останнього надходить нульовий цифровий код з виходу другого лічильника імпульсів 46 через другий комутатор 48, що призводить до появи сигналу логічної одиниці на його виході. Сигнал логічної одиниці з виходу другого цифрового компаратора 49 через відкритий перший елемент 141 надходить на вхід формувача сигналу 43 та на другий вхід третього елемента І 39 і відкриває його. При цьому послідовність імпульсів з виходу першого генератора імпульсів 38 надходить на перший вхід другого лічильника імпульсів 46 та через перший елемент АБО 23 на перший вхід третього лічильника імпульсів 34, що призводить до зростання коду на їх виході. Послідовність імпульсів з виходу генератора імпульсів 38 надходить на вхід другого 46 і третього 34 лічильників імпульсів до тих пір, поки цифрові коди на входах другого цифрового компаратора 49 не зрівняються. При цьому на виході другого цифрового компаратора 49 з'являється сигнал логічного нуля, який закриває перший 41 та третій 39 елементи І, що

припиняє подачу імпульсів на входи другого 46 і третього 34 лічильників імпульсів. Сигнал логічного нуля з виходу першого елемента І 41 запускає формувач сигналу 43, який через третій елемент АБО 45 обнуляє тригери 8-10, 29 та другий лічильник імпульсів 46 та готує пристрій до наступного циклу діагностування, при появі імпульсу з виходу другого генератора імпульсів 14.

5 При цьому сигнал логічного нуля з виходу п'ятого тригера 29 надходить на керуючий вхід комутатора 12 і підключає вихід датчика струму 1 до входів компараторів 4-6.

Одночасно з виходу третього лічильника імпульсів 34 цифровий код надходить на входи десятого елемента І 35. Якщо код, що записаний у лічильнику імпульсів 34, відповідає значенню, коли по тракту обчислення робочого ресурсу проходить потрібна кількість імпульсів в залежності від значення тестового сигналу з виходу джерела опорної напруги 11, тобто цей тракт справний, то на виході десятого елемента І 35 встановлюється сигнал логічного нуля, а тому дев'ятий елемент 131 закритий і перший індикатор 32, що свідчить про несправність в тракту обчислення ресурсу, не вмикається.

10

Якщо на виході третього лічильника імпульсів 34 присутній цифровий код, який не відповідає тестовому сигналу, який надходить з виходу джерела опорної напруги 11, то на виході десятого елемента І 35 з'являється сигнал логічної одиниці, який подається на дев'ятий елемент 131. При цьому сигнал логічної одиниці, що присутній на вході третього блока затримки сигналу 30 через визначений час надходить на перший вхід дев'ятого елемента І 31, на виході якого з'являється сигнал логічної одиниці, який вмикає перший індикатор 32 і сигналізує про те, що тракт, в якому розраховується вичерпання комутаційного ресурсу вимикача, працює невірно.

15

20

Після цього на виході другого генератора імпульсів 14 з'являється сигнал логічного нуля і перевірка працездатності тракту обчислення робочого ресурсу припиняється до появи чергового сигналу на виході другого генератора імпульсів 14.

У випадку, якщо в процесі перевірки працездатності тракту обчислення робочого ресурсу в мережі з'являється струм короткого замикання, напруга, пропорційна струму, який протікає через вимикач, надходить на вхід четвертого компаратора 3. При цьому на його виході з'являється сигнал логічної одиниці, який встановлює четвертий тригер 7 в одиничний стан, сигнал логічної одиниці з його виходу через четвертий елемент АБО 15 надходить на перший вхід сьомого елемента І 16 і закриває його, а також через шостий елемент АБО 28 переводить п'ятий тригер 29 в нульове положення, тим самим припиняючи роботу пристрою в другому режимі та повертаючи його до роботи в першому режимі.

25

30

У випадку, коли здійснюється комутація вимикачем в нормальному режимі роботи, сигнал логічної одиниці з виходу датчика початку комутації 18 через четвертий елемент АБО 15 закриває сьомий елемент І 16 та через шостий елемент АБО 28 обнуляє п'ятий тригер 29, тим самим припиняючи перевірку тракту обчислення робочого ресурсу. Одночасно сигнал надходить на вхід другого блока затримки сигналу 19 і через визначений час сигнал з'являється на його виході. При цьому на виході п'ятого елемента АБО 20 з'являється сигнал, що надходить на вхід першого диференціюючого елемента 21 і з виходу останнього імпульс через елементи І 22, АБО 23, І 24 надходить на вхід першого лічильника імпульсів 25 і зменшує його вміст на одиницю, що свідчить про зменшення залишкового робочого ресурсу на одну комутацію номінального робочого струму вимикача. До моменту ввімкнення вимикача, перевірка тракту робочого ресурсу припиняється.

35

40

Контроль часу ввімкнення високовольтного вимикача здійснюється таким чином. Як тільки починається процес ввімкнення вимикача, то на другому виході датчика початку руху 50 з'являється сигнал, який через десятий елемент АБО 54 та другий диференціюючий елемент 57 встановлює шостий тригер 59 в одиничний стан. Одночасно послідовність імпульсів з третього генератора імпульсів 60 через одинадцятий елемент 161 надходить в четвертий лічильник імпульсів 63. Надходження імпульсів з третього генератора імпульсів 60 в четвертий лічильник імпульсів 63 припиняється в момент початку протікання струму через високовольтний вимикач, внаслідок чого на виході датчика струму 1 з'являється сигнал, який через шостий компаратор 52 фіксується у вигляді сигналу логічної одиниці і через відкритий п'ятий елемент І 56 (на його другому вході присутній сигнал логічної одиниці з виходу датчика початку руху 50) та другий елемент АБО 58 обнуляє шостий тригер 59. Також сигнал логічної одиниці з виходу п'ятого елемента І 56 через другий елемент АБО 58 надходить на вхід четвертого блока затримки сигналу 62, який через деякий час обнуляє четвертий лічильник імпульсів 63. Одночасно сигнал логічної одиниці з виходу п'ятого елемента І 56 відкриває дванадцятий елемент І 66 та надходить на другий вхід блока задання часу ввімкнення-вимкнення 64, на виході якого з'являється цифровий код, що відповідає максимальному часу ввімкнення вимикача. При цьому перший цифровий компаратор 65 проводить порівняння кодів, що надходять з четвертого лічильника імпульсів 63 і блока задання часу ввімкнення-вимкнення 64. Якщо час ввімкнення

45

50

55

60

менший ніж максимальний, то на виході першого цифрового компаратора 65 з'являється сигнал логічного нуля, який не призводить до спрацювання другого індикатора 68, що свідчить про правильну роботу високовольтного вимикача. Якщо ж час ввімкнення вимикача перевищує максимальний, то на виході першого цифрового компаратора 65 з'являється сигнал логічної

5 одиниці, другий індикатор 68 спрацьовує, а це свідчить про некоректну роботу високовольтного вимикача.

Контроль часу вимкнення високовольтного вимикача здійснюється аналогічним чином. Як тільки починається процес вимкнення вимикача, то на першому виході датчика початку руху 50 з'являється сигнал, який через десятий елемент АБО 54 та другий диференціюючий елемент

10 57 встановлює шостий тригер 59 в одиничний стан. Одночасно послідовність імпульсів з другого генератора імпульсів 60 через одинадцятий елемент І 61 надходить в четвертий лічильник імпульсів 63. Це триває до тих пір, поки на виході датчика напруги 51 не з'явиться сигнал, який через п'ятий компаратор 53, відкритий четвертий елемент І 55 (на його другому вході присутній сигнал логічної одиниці з виходу датчика початку руху 50) та другий елемент АБО 58

15 переводить шостий тригер 59 у нульовий стан. Також сигнал логічної одиниці з виходу четвертого елемента І 55 через другий елемент АБО 58 надходить на вхід четвертого блока затримки сигналу 62, який через деякий час обнуляє четвертий лічильник імпульсів 63. Одночасно сигнал логічної одиниці з виходу четвертого елемента І 55 відкриває тринадцятий елемент І 67 та надходить на перший вхід блока задання часу ввімкнення-вимкнення 64, на

20 виході якого з'являється цифровий код, що відповідає максимальному часу вимкнення вимикача. При цьому перший цифровий компаратор 65 проводить порівняння кодів, що надходять з четвертого лічильника імпульсів 63 і блока задання часу ввімкнення-вимкнення 64. Якщо час вимкнення менший ніж максимальний, то на виході першого цифрового компаратора 65 з'являється сигнал логічного нуля, який не призводить до спрацювання третього індикатора

25 69, що свідчить про правильну роботу високовольтного вимикача. Якщо ж час вимкнення вимикача перевищує максимальний, то на виході першого цифрового компаратора 65 з'являється сигнал логічної одиниці, третій індикатор 69 спрацьовує, а це свідчить про некоректну роботу високовольтного вимикача.

Кількість компараторів і тригерів, а також кількість розрядів першого, другого, третього і четвертого лічильників імпульсів вибирається в залежності від найбільшої величини струмів, що відключаються, а також від необхідного ступеня точності визначення залишкового комутаційного ресурсу вимикача.

Кількість розрядів п'ятого лічильника імпульсів 27 вибирається в залежності від значення механічного ресурсу вимикача.

Для коректної роботи пристрою постійну часу першого диференціюючого елемента 21 необхідно вибрати меншою періоду чередування імпульсів першого генератора імпульсів 38.

Тривалість імпульсу другого генератора імпульсів 14 є меншою, ніж тривалість паузи, але більшою часу, необхідного для пропуску найбільшої кількості імпульсів від першого генератора імпульсів 38 в другий лічильник імпульсів 46.

Тривалість імпульсу та паузи першого генератора імпульсів 38 є значно меншою, ніж тривалість імпульсу другого генератора імпульсів 14.

Час затримки сигналу в першому блоці затримки сигналу 44 вибирається більшим тривалості циклу, коли в другий лічильник імпульсів 46 надходить найбільша кількість імпульсів.

Час затримки сигналу в другому блоці затримки сигналу 19 вибирається меншим тривалості імпульсу першого генератора імпульсів 38.

Час затримки сигналу в третьому блоці затримки сигналу 30 вибирається меншим тривалості імпульсу другого генератора імпульсів 14, але більшим тривалості циклу, коли в другий лічильник імпульсів 46 надходить найбільша кількість імпульсів.

Тривалість роботи одновібратора 37 підібрана таким чином, щоб забезпечити після відключення вимикача надходження найбільшої можливої кількості імпульсів в другий лічильник імпульсів 46.

Всі блоки затримки сигналу реалізовані таким чином, що при надходженні на їх вхід сигналу логічного нуля на виході також без затримки встановлюється сигнал логічного нуля.

Десятый елемент 135 реалізується так, що він має і прямі і інверсні входи в залежності від

55 можливих кодових комбінацій на виході третього лічильника імпульсів 34. Але в будь-якому випадку на виході десятого елемента І 35 логічний нуль встановлюється тільки тоді, коли на виходах третього лічильника імпульсів 34 формується прогнозований код.

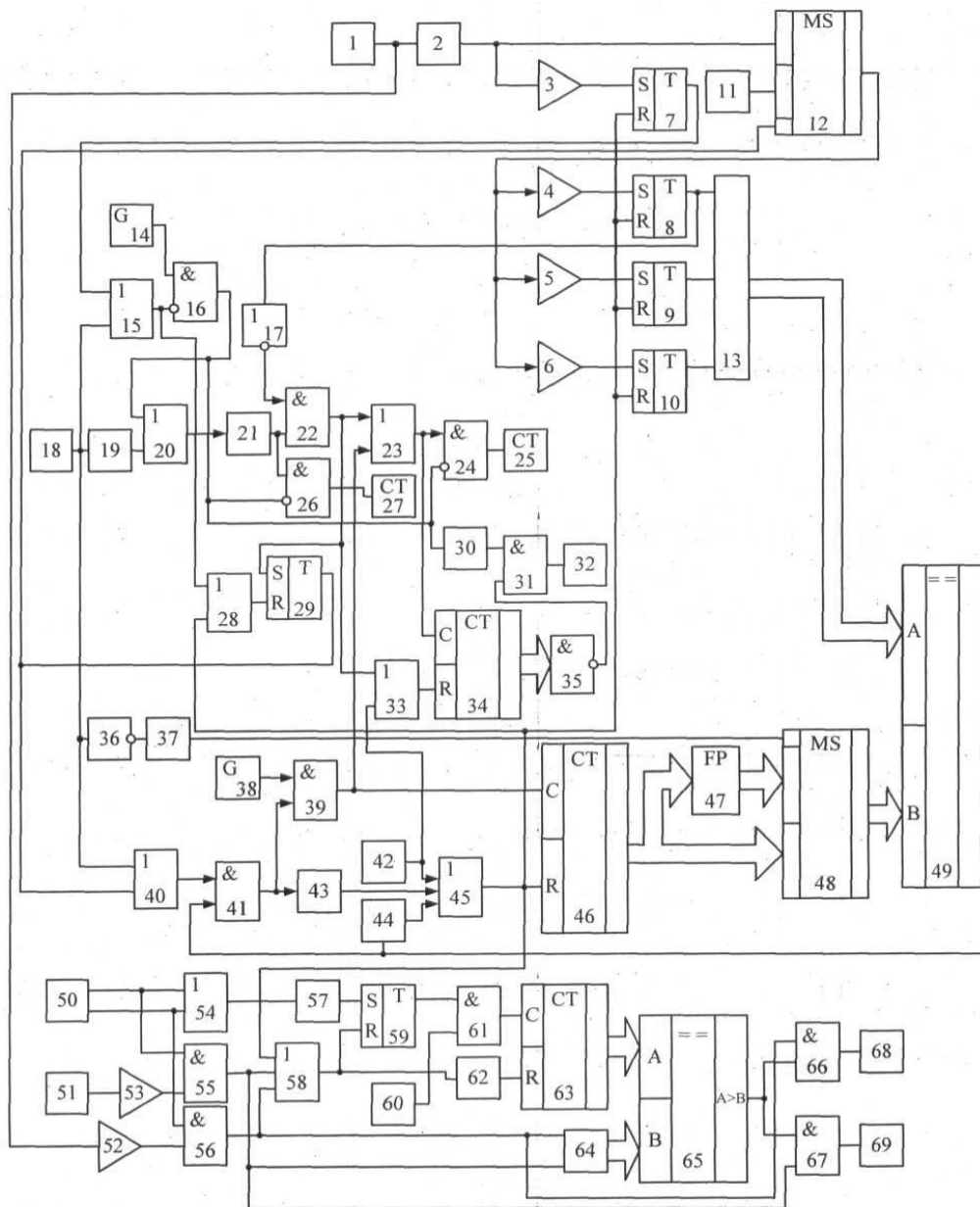
Функціональний перетворювач 47 можна реалізувати на мікросхемі постійного

60 запам'ятовуючого пристрою, в якій записані відповідні коди, що відображають спрацювання ресурсу вимикача при його включенні на коротке замикання в мережі.

ФОРМУЛА КОРИСНОЇ МОДЕЛІ

5 Пристрій для контролю ресурсу комутаційних апаратів, що містить перший і другий елементи НІ, вихід першого диференціюючого елемента, підключений до першого входу другого елемента І, другий вхід якого з'єднаний з виходом першого тригера через перший елемент НІ, а вихід підключений до першого входу першого елемента АБО, другий вхід якого і перший вхід другого лічильника імпульсів з'єднані з виходом третього елемента І, перший вхід якого підключений до виходу першого генератора імпульсів, а другий вхід і вхід формувача сигналу з'єднані з виходом 10 першого елемента І, виходи першого, другого і третього компараторів підключені відповідно до перших входів першого, другого і третього тригерів, виходи яких з'єднані відповідно з першим, другим і третім входами шифратора, вихід блока установки нуля підключений до першого входу третього елемента АБО, другий вхід якого з'єднаний з виходом формувача сигналу, а вихід підключений до других входів першого, другого і третього тригерів, а також до другого входу 15 другого лічильника імпульсів, перший вхід першого комутатора з'єднаний з виходом четвертого компаратора, вихід якого підключений до першого входу четвертого тригера, другий вхід якого з'єднаний з виходом третього елемента АБО, а вихід підключений до першого входу четвертого елемента АБО, другий вхід якого з'єднаний з виходом датчика початку комутації, а вихід підключений до перших входів шостого елемента АБО та сьомого елемента І, другий вхід якого з'єднаний з виходом другого генератора імпульсів, а вихід підключений до першого входу 20 п'ятого елемента АБО, до другого входу восьмого елемента І та до входу третього блока затримки сигналу, вихід якого через перший вхід дев'ятого елемента І з'єднаний з входом першого індикатора, вихід датчика початку комутації підключений до першого входу восьмого елемента АБО та через другий блок затримки сигналу до другого входу п'ятого елемента АБО, 25 вихід якого з'єднаний з входом першого диференціюючого елемента, вихід другого елемента І підключений до перших входів п'ятого тригера та сьомого елемента АБО, другий вхід якого з'єднаний з виходом блока установки нуля, а вихід підключений до другого входу третього лічильника імпульсів, вихідна цифрова шина якого з'єднана з вхідною цифровою шиною десятого елемента І, вихід якого підключений до другого входу дев'ятого елемента І, вихід 30 першого елемента АБО з'єднаний з першими входами третього лічильника імпульсів та восьмого елемента І, вихід якого підключений до входу першого лічильника імпульсів, вихід третього елемента АБО з'єднаний з другим входом шостого елемента АБО, вихід якого підключений до другого входу п'ятого тригера, вихід якого з'єднаний з керуючим входом першого комутатора та з другим входом восьмого елемента АБО, вихід якого підключений до 35 першого входу першого елемента І, вихід джерела опорної напруги з'єднаний з другим входом першого комутатора, вихід якого підключений до входів першого, другого і третього компараторів, вихід першого блока затримки сигналу з'єднаний з третім входом третього елемента АБО, перший і другий виходи датчика початку руху підключені відповідно до першого і 40 другого входів десятого елемента АБО, вихід якого з'єднаний зі входом другого диференціюючого елемента, вихід якого підключений до першого входу шостого тригера, вихід якого з'єднаний з першим входом одинадцятого елемента І, другий вхід якого підключений до виходу третього генератора імпульсів, а вихід з'єднаний з першим входом четвертого лічильника імпульсів, вихідна цифрова шина якого підключена до першої вхідної цифрової шини першого цифрового компаратора, друга вхідна цифрова шина якого з'єднана з вихідною 45 цифровою шиною блока задання часу ввімкнення-вимкнення, а вихід підключений до перших входів дванадцятого і тринадцятого елементів І, виходи яких з'єднані відповідно з другим і третім індикаторами, виходи четвертого і п'ятого елементів І підключені до других входів тринадцятого і дванадцятого елементів І відповідно, вихід датчика напруги з'єднаний з входом п'ятого компаратора, вихід якого підключений до другого входу четвертого елемента І, вихід 50 якого з'єднаний з другим входом другого елемента АБО, перший вхід якого підключений до виходу третього елемента АБО, а вихід з'єднаний з другим входом шостого тригера та з входом четвертого блока затримки сигналу, вихід якого підключений до другого входу четвертого лічильника імпульсів, вихід датчика струму з'єднаний з входами шостого компаратора та перетворювача напруги змінного струму в напругу постійного струму, вихід якого підключений 55 до входу четвертого компаратора, виходи четвертого і п'ятого елементів І з'єднані відповідно з першим і другим входами блока задання часу ввімкнення-вимкнення, вихід шостого компаратора підключений до другого входу п'ятого елемента І, вихід якого з'єднаний з третім входом другого елемента АБО, перший і другий виходи датчика початку руху підключені відповідно до перших входів четвертого і п'ятого елементів І, другий вхід першого елемента І з'єднаний з входом першого блока затримки сигналу, який **відрізняється** тим, що в нього 60

введені одиниці, функціональний перетворювач, другий комутатор, другий цифровий компаратор, п'ятий лічильник імпульсів, причому друга вхідна цифрова шина другого цифрового компаратора підключена до вихідної цифрової шини другого комутатора, перша вхідна цифрова шина якого з'єднана з вихідною цифровою шиною функціонального перетворювача, а друга вхідна цифрова шина та вхідна цифрова шина функціонального перетворювача підключені до вихідної цифрової шини другого лічильника імпульсів, вихід першого диференціюючого елемента з'єднаний з першим входом шостого елемента І, другий вхід якого підключений до виходу сьомого елемента І, а вихід з'єднаний з входом п'ятого лічильника імпульсів, вихід датчика початку комутації підключений до входу другого елемента ІІ, вихід якого з'єднаний з входом одиниці, вихід якого підключений до керуючого входу другого комутатора, вихідна цифрова шина шифратора з'єднана з першою вхідною цифровою шиною другого цифрового компаратора, вихід якого підключений до входу першого блока затримки сигналу.



Комп'ютерна верстка Г. Паяльніков

Міністерство економічного розвитку і торгівлі України, вул. М. Грушевського, 12/2, м. Київ, 01008, Україна

ДП "Український інститут промислової власності", вул. Глазунова, 1, м. Київ – 42, 01601