



МІНІСТЕРСТВО
ЕКОНОМІЧНОГО
РОЗВИТКУ І ТОРГІВЛІ
УКРАЇНИ

УКРАЇНА

(19) **UA** (11) **119398** (13) **U**
(51) МПК
G01N 27/12 (2006.01)

(12) ОПИС ДО ПАТЕНТУ НА КОРИСНУ МОДЕЛЬ

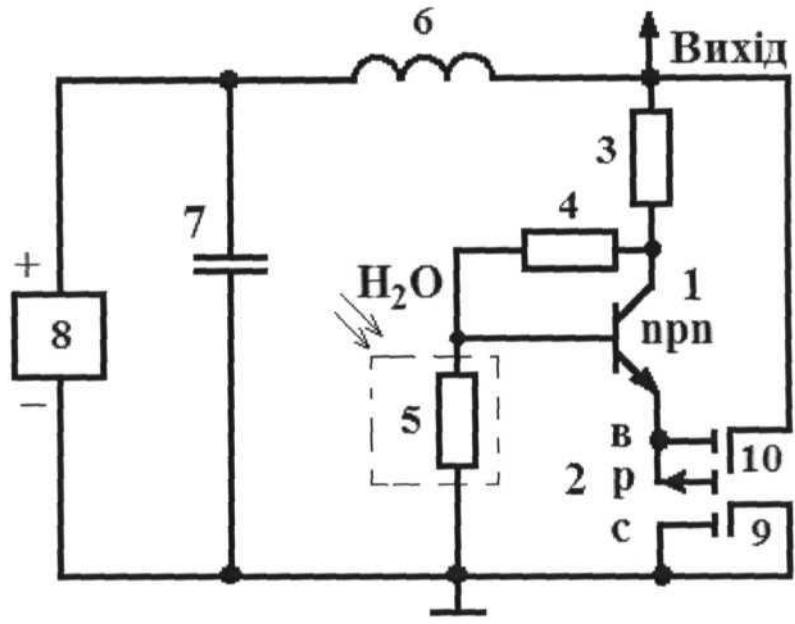
(21) Номер заявки: u 2017 03069	(72) Винахідник(и): Осадчук Володимир Степанович (UA), Осадчук Олександр Володимирович (UA), Крилик Людмила Вікторівна (UA), Мартинюк Володимир Валерійович (UA), Білилівська Ольга Петрівна (UA)
(22) Дата подання заявки: 31.03.2017	
(24) Дата, з якої є чинними права на корисну модель: 25.09.2017	
(46) Публікація відомостей про видачу патенту: 25.09.2017, Бюл.№ 18	(73) Власник(и): ВІННИЦЬКИЙ НАЦІОНАЛЬНИЙ ТЕХНІЧНИЙ УНІВЕРСИТЕТ, Хмельницьке шосе, 95, м. Вінниця, 21021 (UA)

(54) ПРИСТРІЙ ДЛЯ ВИМІРЮВАННЯ ВОЛОГОСТІ

(57) Реферат:

Пристрій для вимірювання вологості має джерело постійної напруги, польовий транзистор, два резистори. Додатково введено біполярний транзистор, вологочутливий резистор, обмежувальний конденсатор та індуктивність. Перший полюс джерела постійної напруги з'єднаний з першим виводом обмежувального конденсатора та першим виводом індуктивності, другий вивід якої з'єднаний з першим виводом першого резистора та з першим затвором польового транзистора, другий затвор якого з'єднано зі стоком, з другим виводом вологочутливого резистора, з другим виводом обмежувального конденсатора та з другим виводом джерела постійної напруги, які під'єднані до заземлення. Другий вивід першого резистора з'єднано з другим виводом другого резистора та з колектором біполярного транзистора, емітер якого з'єднаний з витком польового транзистора, перший вивід другого резистора з'єднано з першим виводом вологочутливого резистора та з базою біполярного транзистора.

UA 119398 U



Корисна модель належить до області контрольно-вимірювальної техніки і може бути використана для безупинного контролю вологості в різноманітних пристроях автоматичного керування технологічними процесами.

5 Відомий пристрій для вимірювання вологості, який містить спеціальну плівку. На цю плівку з двох сторін напильють електроди із золота. Таким чином плівка є діелектриком плоского конденсатора. При дії вологи на плівку змінюється ємність конденсатора. Зміна ємності конденсатора перетворюється в зміну напруги, яка за допомогою випрямляючого пристрою випрямляється і потім підсилюється до 15 В [див. Г. Виглеб. Датчики. - М.: Мир, 1989. С. 113-125].

10 Недоліком пристрою є нелінійність і низька швидкість спрацювання, що значно ускладнює вимірювання величини відносної вологості.

Найбільш близьким технічним рішенням до запропонованої корисної моделі є інтегральний вимірювач вологості [див. Бутурлин А.Н., Крутоверцев С.А., Чистяков Ю.Д. Микроэлектронные датчики влажности. Зарубежная электронная техника. - № 9, 1984. - С. 42-43]. Пристрій містить 15 два польових транзистори, витоки яких з'єднані між собою, на затворі одного з яких створено гребінчасту структуру вологочутливого матеріалу, джерело постійної напруги, два резистори та три диференційні каскади. Затвор транзистора з вологочутливою структурою з'єднаний з джерелом постійної напруги, затвор другого польового транзистора з'єднано з третім диференційними каскадом. Стоки обох польових транзисторів з'єднані з першим та другим 20 диференційними каскадами, паралельно яким ввімкнені два резистори.

Недоліком такого пристрою є недостатня точність вимірювання через невисоку чутливість, особливо в області низьких значень відносної вологості, що пояснюється незначними змінами струму каналу першого польового транзистора, зумовленими малими значеннями відносної вологості.

25 В основу корисної моделі поставлена задача створення пристрою для вимірювання вологості, в якому за рахунок введення нових елементів і зв'язків між ними досягається можливість перетворення відносної вологості в частоту, що підвищує чутливість та точність вимірювання відносної вологості.

Поставлена задача вирішується тим, що у пристрої для вимірювання вологості, який містить 30 джерело постійної напруги, польовий транзистор, два резистори, згідно з корисною моделлю, введено біполярний транзистор, вологочутливий резистор, обмежувальний конденсатор та індуктивність, причому перший полюс джерела постійної напруги з'єднаний з першим виводом обмежувального конденсатора та першим виводом індуктивності, другий вивід якої з'єднаний з першим виводом першого резистора та з першим затвором польового транзистора, другий 35 затвор якого з'єднано зі стоком, з другим виводом вологочутливого резистора, з другим виводом обмежувального конденсатора та з другим виводом джерела постійної напруги, які під'єднані до заземлення, другий вивід першого резистора з'єднано з другим виводом другого резистора та з колектором біполярного транзистора, емітер якого з'єднаний з витоком польового транзистора, перший вивід другого резистора з'єднано з першим виводом 40 вологочутливого резистора та з базою біполярного транзистора.

На кресленні наведено схему пристрою для вимірювання вологості. Пристрій складається з біполярного транзистора 1 та польового транзистора 2, емітер та витік яких між собою з'єднані, причому перший полюс джерела постійної напруги 8 з'єднаний з першим виводом 45 обмежувального конденсатора 7 та першим виводом індуктивності 6, другий вивід якої з'єднаний з першим виводом першого резистора 3 та з першим затвором 9 польового транзистора 2, другий затвор 10 якого з'єднано зі стоком, з другим виводом вологочутливого резистора 5, з другим виводом обмежувального конденсатора 7 та з другим виводом джерела постійної напруги 8, які під'єднані до заземлення, другий вивід першого резистора 3 з'єднано з другим виводом другого резистора 4 та з колектором біполярного транзистора 1, перший вивід 50 другого резистора 4 з'єднано з першим виводом вологочутливого резистора 5 та з базою біполярного транзистора 1.

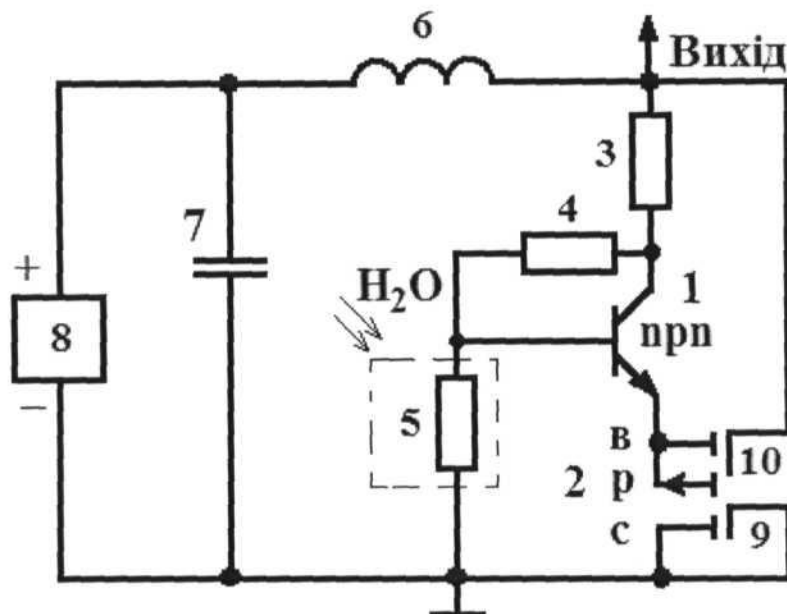
Пристрій для вимірювання вологості працює таким чином.

В початковий момент часу волога не діє на вологочутливий резистор 5. Підвищенням 55 напруги джерела постійної напруги 8 до величини, коли на електродах колектор біполярного транзистора 1 та стік польового транзистора 2 виникає від'ємний опір, який приводить до виникнення електричних коливань в контурі, який утворений паралельним включенням повного опору з ємнісною складовою на електродах колектор біполярного транзистора 1 і стік польового транзистора 2 та індуктивності 6. Перший резистор 3, другий резистор 4 та вологочутливий резистор 5 утворюють дільники напруги, причому електричне живлення біполярного 60 транзистора 1 та польового транзистора 2 залежить від величини зміни опору вологочутливого

резистора 5 зі зміною вологості навколишнього середовища, а обмежувальний конденсатор 7 запобігає проходженню змінного струму через джерело постійної напруги 8. При наступній дії 5
 5 вологи на вологочутливий резистор 5 змінюється ємнісна складова повного опору на електродах колектор біполярного транзистора 1 та стік польового транзистора 2, що викликає ефективну зміну частоти коливального контуру.

ФОРМУЛА КОРИСНОЇ МОДЕЛІ

10 Пристрій для вимірювання вологості, який містить джерело постійної напруги, польовий транзистор, два резистори, який **відрізняється** тим, що в нього введено біполярний транзистор, вологочутливий резистор, обмежувальний конденсатор та індуктивність, причому
 15 перший полюс джерела постійної напруги з'єднаний з першим виводом обмежувального конденсатора та першим виводом індуктивності, другий вивід якої з'єднаний з першим виводом першого резистора та з першим затвором польового транзистора, другий затвор якого з'єднано
 20 зі сток, з другим виводом вологочутливого резистора, з другим виводом обмежувального конденсатора та з другим виводом джерела постійної напруги, які під'єднані до заземлення, другий вивід першого резистора з'єднано з другим виводом другого резистора та з колектором біполярного транзистора, емітер якого з'єднаний з витком польового транзистора, перший вивід другого резистора з'єднано з першим виводом вологочутливого резистора та з базою біполярного транзистора.



Комп'ютерна верстка М. Мацело

Міністерство економічного розвитку і торгівлі України, вул. М. Грушевського, 12/2, м. Київ, 01008, Україна

ДП "Український інститут інтелектуальної власності", вул. Глазунова, 1, м. Київ – 42, 01601