

**Міністерство освіти і науки України
Вінницький національний технічний університет
Житомирський державний технологічний університет
Луцький національний технічний університет
Технічний університет ім. Георгія Асакі, м. Ясси, Румунія
Університет Лінчопінга, Швеція
Університет Александра Стульгінскіса м. Каунас, Литва
Брестський державний технічний університет, м. Брест, Білорусь
Департамент енергетики, транспорту та зв'язку Вінницької міської ради**

МАТЕРІАЛИ

VII МІЖНАРОДНОЇ НАУКОВО-ПРАКТИЧНОЇ КОНФЕРЕНЦІЇ “СУЧАСНІ ТЕХНОЛОГІЇ ТА ПЕРСПЕКТИВИ РОЗВИТКУ АВТОМОБІЛЬНОГО ТРАНСПОРТУ”

19 - 21 жовтня 2015

MATERIALS

VI INTERNATIONAL SCIENTIFIC PRACTICAL CONFERENCE “MODERN TECHNOLOGIES AND PROSPECTS OF DEVELOPMENT OF MOTOR TRANSPORT”

ВНТУ, Вінниця, 2015

УДК 629.3
ББК 39.3
М34

Друкується за рішенням Вченої ради Вінницького національного технічного університету
Міністерства освіти і науки України

Головний редактор **В.В. Грабко**

Відповідальний за випуск **В.В. Біліченко**

Рецензенти: **Рудзінський В.В.**, доктор технічних наук, професор

Поляков А.П., доктор технічних наук, професор

Роботи друкуються в авторській редакції. Редакційна колегія не несе відповідальності за достовірність інформації, яка наведена в роботах, та залишає за собою право не погоджуватися з думками авторів на розглянуті питання.

М34 **Матеріали** VIII міжнародної науково-практичної конференції «Сучасні технології та перспективи розвитку автомобільного транспорту», 19-21 жовтня 2015 року: збірник наукових праць / Міністерство освіти і науки України, Вінницький національний технічний університет [та інш.]. – Вінниця: ВНТУ, 2015. – 249 с.

ISBN 978-966-641-640-0

Збірник містить Матеріали VIII міжнародної науково-практичної конференції за такими основними напрямками: стратегії та перспективи розвитку автомобільного транспорту та транспортних засобів; сучасні технології на автомобільному транспорті; транспортні системи, логістика, організація і безпека руху; сучасні технології організації та управління на транспорті; системотехніка і діагностика транспортних машин; стратегії, зміст та нові технології підготовки спеціалістів з вищою технічною освітою в галузі автомобільного транспорту.

УДК 629.3
ББК 39.3

ISBN 978-966-641-640-0

© Вінницький національний технічний університет, укладання, оформлення, 2015

ЗМІСТ (CONTENTS)

1. Аулін В.В., Бичовий І.В. Вплив надійності електронних систем керування на технічний стан автомобілів	8
2. Аулін В.В., Головатий А.О. Оптимальність та перспективність застосування основних стратегій технічного обслуговування і ремонту транспортних засобів	11
3. Аулін В.В., Голуб Д.В. Надійність функціонування транспортної системи як чинник підвищення ефективності економіки країни	13
4. Аулін В.В., Гриньків А.В., Лівіцький О.М. Дослідження технічного стану системи транспортних засобів «агрегат-олива»	16
5. Аулін В.В., Замота Т.Н. Повышение ресурса основных сопряжений транспортных машин управлением процесса приработки электрохимико-механическим методом	19
6. Аулін В.В., Зеленський О.В., Голуб Д.В. Використання інформаційних технологій при розв'язанні проблеми удосконалення організації пасажирських перевезень автомобільним транспортом	22
7. Аулін В.В., Лисенко С.В. Триботехнології відновлення спряжень деталей дизелів транспортних засобів та керування процесами зміцнення їх робочих поверхонь	24
8. Аулін В.В., Руденко О.М., Лисенко С.В., Голуб Д.В. Удосконалення організації міських пасажирських перевезень на основі логістичного підходу	27
9. Аулін В.В., Слонь В.В. Оцінка впливу присадок на термін заміни моторної оливи в нестационарних умовах експлуатації транспортних засобів	29
10. Аулін В.В., Чернай А.Е. Підвищення експлуатаційної надійності та безпеки руху автобуса БАЗ 08110	32
11. Банников В.А., Дударенко О.В. К вопросу улучшения характеристик ДВС с принудительным зажиганием	34
12. Баранова В.О. Синтез інтелектуальної системи наведення і стабілізації головного світла автомобіля	36
13. Бідняк М.Н., Біліченко В.В., Романюк С.О. Регіональна система забезпечення працездатності пасажирських транспортних засобів	38
14. Біліченко В.В., Іщенко А.П. Оцінка швидкісних і паливних характеристик автобусів різної пасажиромісткості на міських маршрутах	41
15. Біліченко В.В., Лановий Р.С. Методи формування маршрутної мережі міських пасажирських перевезень	43
16. Біліченко В.В., Паламарчук В.Л. Аналіз існуючих методик визначення необхідної кількості постів поточного ремонту	45
17. Біліченко В.В., Цимбал С.В. Вплив рівня спеціалізації ремонтних постів на ефективність роботи станції технічного обслуговування та ремонту автомобілів	47
18. Біліченко Н.О., Біліченко В.В. Формування критеріїв ефективності функціонування маршрутних систем міського пасажирського транспорту	50
19. Богатчук І.М., Прунько І.Б., Богатчук М.І. Відновлення розмірних параметрів робочих поверхонь хрестовини кардана методом електроіскрового легування з застосуванням мідних електродів	52
20. Боднар М.Ф., Бур'ян М.В. Оцінка плавності руху автобусів з умови вібронавантажень на пасажирів	55
21. Буренніков Ю.А., Козлов Л.Г., Коріненко М.П. Централізована гідросистема чутлива до навантаження	57
22. Буренніков Ю.Ю. Механізм комплексної оцінки ринкової вартості фірмового автоцентру	60
23. Буренніков Ю.Ю., Букша М.П. Основні критерії економічної ефективності роботи рухомого складу автотранспортного підприємства	61
24. Буренніков Ю.Ю., Савчук О.Л. Система покращення роботи фірмового автосервісу. Досвід KIA Motors	63
25. Волков В.П., Грицук І.В., Ушаков А.Л. Особливості структури вимірювального комплексу для дослідження процесу прогріву салону транспортного засобу з системою прогріву й тепловим акумулятором в процесі пуску і прогріву	64

26. Гаєва Л.І., Дикун Т.В., Мельник В.М. Дослідження техніко-експлуатаційних показників роботи автомобільних двигунів на газовому паливі в гірських умовах	66
27. Гильмутдинов Ш.А. Системный подход в технологической подготовке эксплуатации автомобильного транспорта	68
28. Говорун А.Г., Бугрик О.В. Особливості використання біодизельних палив в двигунах колісних транспортних засобів	71
29. Горбай О.З. Пасивна безпека і травмобезпечність пасажирських автобусних перевезень	73
30. Гутаревич Ю.Ф., Говорун А.Г., Корпач А.О., Філоненко О.Д. Вплив добавки водневмісного газу до повітряного заряду на показники двигуна з іскровим запалюванням	75
31. Гутаревич Ю.Ф., Шуба Є.В. Вплив добавки водневмісного газу на робочий процес бензинового двигуна з карбюраторною системою живлення	76
32. Дем'янчук Я.М. Аналіз експлуатаційних витрат переобладнаного на метанове паливо легкового автомобіля	77
33. Джура В.О., Шиліна О.П. Дослідження впливу ванадію на зміну структури в поверхневих шарах залізвуглецевих сплавів	79
34. Дмитренко В.С., Негрич В.В., Гусев О.Є. Дослідження витрати палива в двигуні автомобіля при використанні технічної добавки маннол молібден до моторної оливи ...	81
35. Дмитренко В.С., Негрич В.В., Гусев О.Є. Технологія діагностики автомобіля на комп'ютеризованому стенді для визначення кутів установки коліс Sunalign 4500	83
36. Дубицький О.С. Створення збалансованої транспортної системи	84
37. Дударенко О.В., Банніков В.О., Шевчук О.Л. Визначення залежності руху елементів дросельного вузла від конструктивних параметрів та параметрів приводу	85
38. Захара І.Я. Обґрунтування математичної моделі для теплового розрахунку автомобільних дискових гальм на випробуваннях типу І	87
39. Зянько В.В., Поляков П.А. Аналіз окремих фінансово-економічних показників приватного акціонерного товариства «Київський мотоциклетний завод»	89
40. Ільченко В.Ю. Удосконалення процесу управління лояльністю споживачів транспортного підприємства	91
41. Калиновський А.Я., Коваленко Р.І., Ларін О.М. Перспективи впровадження пожежно-рятувальних автомобілів контейнерного типу в оперативну діяльність рятувальних підрозділів	93
42. Карачун В.В., Шумляківський В.П., Шостачук А.М. Деякі аспекти впровадження швидкісних автобусних перевезень в містах з щільною висотною забудовою	96
43. Кашканов А.А. Дослідження ДТП, пов'язаних зі зміною траєкторії руху автомобіля при гальмуванні	99
44. Кашканов А.А., Грисюк О.Г., Тартачний М.О. Інтелектуальні системи запобігання зіткненню автомобілів як елемент забезпечення безпеки руху	102
45. Кашканов А.А., Квасневський С.О. Вплив умов експлуатації на ефективність використання вантажного автомобіля	103
46. Кашканов А.А., Севостьянов С.М. Результати дослідження інтенсивності руху по вул. Барське шосе м. Вінниця з метою встановлення місць організації пішохідного переходу	105
47. Кашканов В.А. Огляд методів покращення якості проведення автотехнічних експертиз ..	107
48. Кашканова Г.Г., Кашканов А.А. Тестовий контроль знань студентів з напрямку підготовки «Автомобільний транспорт» при вивченні деяких тем курсу вищої математики	109
49. Козак Ф.В., Мельник В.М. Про перспективи використання сумішевих палив для ДВЗ ...	111
50. Корольчук І.Є., Пидоченко О.П., Біліченко В.В. Вдосконалення маршрутної мережі пасажирських перевезень та аналіз її результатів	113
51. Кравченко А.П., Верительник Е.А. Формирование номенклатуры и количества запасных частей на предприятиях автомобильного транспорта	115
52. Красноштан М.А., Красноштан О.М. Принцип контролю та фіксації окремих видів порушень правил дорожнього руху за допомогою системи GPS	117
53. Крещенецький В.Л., Мирниця А.В., Баран А.В. Використання комбінованого режиму руху автобусів на маршрутах міських пасажирських перевезень	119

54. Кривцун В.І., Баранов А.М., Вигонюк Н.Г. Методи визначення номенклатури та кількості запасних частин для ремонту автомобілів	121
55. Криштопа С.І. Градієнтна теорія для фрикційних елементів гальм автотранспортних засобів	123
56. Кубич В.И., Мануйлов Э.В. Радиальная сила как элемент синергетизма системы «агрегат турбонаддува ДВС»	125
57. Кужель В.П., Зелінський В.Й. Розробка алгоритму експериментального дослідження з визначення дальності видимості дорожніх об'єктів в темну пору доби	128
58. Кужель В.П., Ковальов О.Ф. Наслідки шкідливого впливу автомобільного транспорту на навколишнє середовище	130
59. Кужель В.П., Красиленко В.В. Основні проблеми експлуатації електромобілів в Україні та шляхи їх вирішення	132
60. Кузнецов Р.М., Стельмашук В.В., Козачук Л.С. Експериментальні дослідження автопоїзда категорії М1	135
61. Кукурудзяк Ю.Ю. Система моніторингу технічного стану автомобільного двигуна	138
62. Кукурудзяк Ю.Ю. Паляднік Я.В. Модель діагностування системи впорскування бензину електромагнітними форсунками	139
63. Куць Н.Г. Транспорт і сучасна енергетика	141
64. Левківський О.П., Ковальов М.Ф. Визначення номенклатури ремонтного фонду та систем відновлення швидкозношуваних деталей	142
65. Лиходій О.С., Дячук М.В. Загальні положення алгоритмізації керування поворотом коліс причіпних ланок	145
66. Макаров В.А. Анализ обеспечения устойчивости движения автобусов МАЗ	147
67. Матейчик В.П., Цюман М.П. Формування моделі функціонування інтелектуальної системи моніторингу і контролю транспорту	149
68. Мельничук С.В., Вітюк І.В., Бовсунівський І.А. Комп'ютерне моделювання руху автомобіля категорії М1 по криволінійній поверхні з підвіскою на основі чотириланкового важільного механізму	152
69. Мельничук С.В., Рафальський О.І. Оптимізація вибору рухомого складу для пасажирських автомобільних перевезень по магістральних вулицях м. Житомира	155
70. Микитій І.М., Криштопа Л.І. Підвищення експлуатаційної надійності дизельних двигунів методом аналізу частоти обертання колінчастого валу	157
71. Митко М.В. Визначення доцільності створення виробничих підрозділів з технічного обслуговування та ремонту транспортних засобів	160
72. Москвін П.П., Колодницька Р.В., Крижанівський В.Б., Бегерський Д.Б. Використання мультифрактального аналізу для опису стану розпиленого біодизельного палива	161
73. Мурований І.С., Селезньов В.Е. Розвиток міського пасажирського транспорту м. Луцька	164
74. Новіков В.І., Шумляківський В.П., Шостачук А.М. Організація автотранспортних парковок поблизу висотних споруд	165
75. Огневий В.О. Показники конкурентної ситуації автотранспортних підприємств при розробці стратегій трансформації	167
76. Оліскевич М.С. Теоретичне обґрунтування структури транспортного циклу магістрального автопоїзда	169
77. Онофрійчук М.В., Шиліна О.П. Плазмовий розпилювач для напилювання робочих поверхонь вала приводу СП 26У	171
78. Опанасюк Є.Г., Бегерський Д.Б. До визначення сили тяги на колесі автомобіля при буксуванні на ґрунті, що деформується	171
79. Осадчук І.Б. Принципи методології управління ризиками як комплекс заходів щодо безпеки міських пасажирських перевезень	174
80. Павленко В.М., Кужель В.П. Методики оцінки плавності руху автомобіля	175
81. Павленко О.В. Удосконалення самоскидів-зерновозів великої вантажності КрАЗ	177
82. Павлова І.О., Мурований І.С. Вдосконалення маршрутів перевезень вантажів в межах України	179
83. Павлюк В.І., Булік Ю.В. Поперечний крен легкового автомобіля малого класу, з пружинами підвіски зі змінними характеристиками жорсткості	180

84. Панасюк С.О., Шенфельд В.Й., Савуляк В.І. Відновлення валів засобів транспорту з шпонковими пазами	182
85. Пельо Р.А. Енергоощадне керування двигуном та фрикціонами механічної трансмісії автомобіля	184
86. Подригало М.А., Дубинин Е.А., Глущенко В.В. Повышение точности определения радиусов инерции автомобиля	186
87. Подригало Н.М., Байцур М.В., Федченко В.В., Шеин В.С. Экспериментальное исследование параметров трансмиссии трактора ХТЗ-3512 методом парциальных ускорений	189
88. Поляков А.П., Антонюк О.П. Підвищення ефективності експлуатації транспортних засобів шляхом прогнозування потреби у запасних частинах для СТО	191
89. Поляков А.П., Галушак Д.О., Вдовиченко О.В. Розрахункове дослідження впливу на техніко-економічні показники автомобіля використання суміші дизельного та біодизельного палив різного складу	193
90. Поляков А.П., Галушак О.О., Вдовиченко О.В. Експериментальні дослідження впливу на показники дизеля використання динамічного регулювання відсоткового складу суміші дизельного та біодизельного палив	194
91. Поляков А.П., Карбівський А.В., Ворончук А.Ю. Дослідження впливу на показники автомобіля переведення його двигуна на роботу на біодизельне паливо	196
92. Поляков А.П., Коробов С.С., Караван А.А. Підвищення ефективності перевезення вантажів автомобільним транспортом	198
93. Поляков А.П., Куца М.В., Миронюк М.Ю. Оцінка впливу номенклатури та кількості запасних частин на роботу АТП	200
94. Поляков А.П., Пушкар О.В. Рекомендації щодо розробки та впровадження тренажерного комплексу для підготовки та перепідготовки екіпажів інженерної машини розгородження	203
95. Поступайло О.В. Врахування матеріалознавчих аспектів під час виготовлення автоцистерн та автопаливозаправників	206
96. Поступайло О.В., Савуляк В.І. Використання теплових бар'єрів для підвищення якості зварювальних швів у конструкції автопаливозаправників	207
97. Поччоходжаєв С.Б., Шиліна О.П. Підвищення зносостійкості чавунних поверхонь маточини опорного котка танка Т-72	209
98. Рибай О.В. Способи зниження собівартості та підвищення конкурентоздатності автотранспортного підприємства	210
99. Рыжова В.Ю. Направления нормативного обеспечения производственных процессов предприятий автомобильного транспорта	212
100. Романюк С.О., Петрук Б.О. Удосконалення виробничих процесів автосервісних підприємств з метою підвищення їх конкурентоспроможності	214
101. Романюк С.О., Шпуна М.О. Аналіз проблем управління системами технічної підготовки парків автомобільних транспортних засобів в Україні	215
102. Rusu I., Burennikov Yu. A., Kozlov L. G., Petrov O. V. Increasing energy efficiency of the load sensing hydraulic drive of the mobile working machine	217
103. Савуляк В.І., Бакалець Д.В., Заболотний С.А., Антіпов О.Г. Прогнозування зони термічного впливу під час ремонтного зварювання рам автотранспорту	218
104. Сахно В.П., Поляков В.М., Тімков О.М., Лисенко О.С. Наукові основи створення гібридних автопоїздів з покращеними енергетичними характеристиками, прохідністю, маневреністю і стійкістю руху	219
105. Сахно В.П., Сакно О.П., Лисий О.В. До системної кваліметричної моделі визначення показника технічного рівня стану автопоїздів	220
106. Січко О.Є., Курніков С.І., Потьомкін Р.О. Централізація технічного обслуговування і ремонту як один з напрямів підвищення ефективності роботи муніципальних автобусів	223
107. Слюсаров А.С. Ефективність спільної роботи водохідного і колісного рушіїв при подоланні водних перепон	226
108. Слюсаров А.С., Щербина А.В. Оцінка і прогнозування масово-габаритних характеристик автопоїздів-вагоовозів	228

С. О. Панасюк, магістрант; В. Й. Шенфельд, к.т.н.; В. І. Савуляк, д.т.н., професор
ВІДНОВЛЕННЯ ВАЛІВ ЗАСОБІВ ТРАНСПОРТУ З ШПОНКОВИМИ ПАЗАМИ

Ключові слова: термічні поля, залишкові деформації, заплавлення, шпонковий паз, вал, математична модель, кінцево-елементного аналіз.

Проблема забезпечення працездатності, надійності та довговічності відновлених деталей набула особливої значущості, оскільки агрегати та їх деталі відновлюють щорічно й у великих обсягах промислово розвинені країни світу.

У процесі наплавлення деталей через нерівномірне і нестационарне нагрівання утворюються залишкові деформації, напруження і переміщення внаслідок розвитку складних термодформаційних процесів і утворення нерівномірно розподілених у матеріалі залишкових пластичних деформацій.

Залишковий напружено-деформований стан у відновлених деталях загалом негативно впливає на їх експлуатаційні та технологічні показники. Зокрема, залишкові напруження можуть впливати на міцність деталі, а також змінювати геометричні розміри і форму деталі [1]. Вивчення впливу залишкових напружень на крихке руйнування відновлених деталей є великою науково-технічною проблемою, яка має важливе народногосподарське значення і якою займаються видатні вчені багатьох країн світу впродовж останніх десятиліть [2].

Для дослідження термічних полів і деформації під час наплавлення шпонкових пазів використовувалось програмне моделювання, що дозволяє змодельовати процес заплавлення шпонкового пазу.

Під час моделювання процесу заплавлення шпонкового пазу використовувався метод математичного моделювання із застосуванням кінцево-елементного аналізу.

Моделювання процесу відновлення шпонкового пазу проводився на 3D моделі валу, який виготовлений із сталі 45 ГОСТ 1050-88. Шпонковий паз, що піддається відновленню, виконано на циліндричній поверхні $\varnothing 45$ та має довжину 30мм., ширину 14мм., та глибину 5 мм.

Під час розробки математичної моделі кінцево-елементного аналізу було змодельовано заплавлення шпонкового пазу в середовищі CO_2 . Тепловедення у деталь здійснюється за рахунок горіння зварювальної дуги, яка утворює зварювальну ванну з температурою 1600-1800°C. Температурні поля, що виникають під час заплавлення шпонкового пазу, показані на рис. 1.

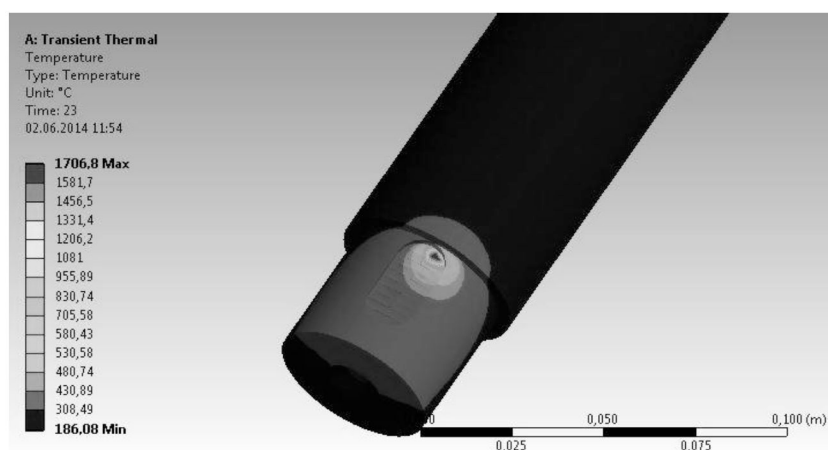


Рисунок 1 – Термічні поля під час заплавлення шпонкового пазу вала

На основі моделі термічних полів вала також було змодельовано утворення деформацій, що виникають під час заплавлення шпонкового пазу вала (рис. 2).

Внаслідок того, що під час заплавлення шпонкового пазу виникають великі деформації, і це може призвести до крихкого руйнування, тобто до виходу з ладу [3].

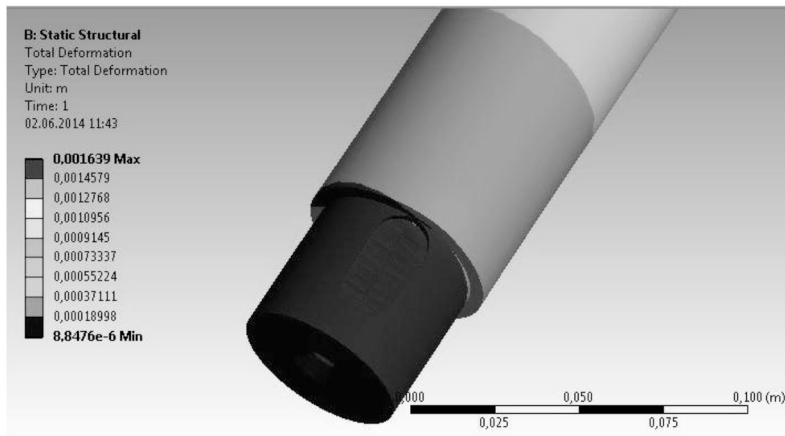


Рисунок 2 – Деформації, що виникають під час заплавлення шпонкового пазу вала

Для уникнення таких великих деформацій пропонується замінити наплавлення шпонкових пазів на їх запаювання з використанням високотемпературної пайки, а новий паз виконати з протилежного боку. Для запаювання шпонкового пазу використовувався припой на основі срібла ПСр-45, температура плавлення якого знаходиться в межах 665-730°C. Нагрівання для розплавлення припою здійснюється ручним індуктором, схема технології запаювання шпонкового пазу зображена на рис. 3.

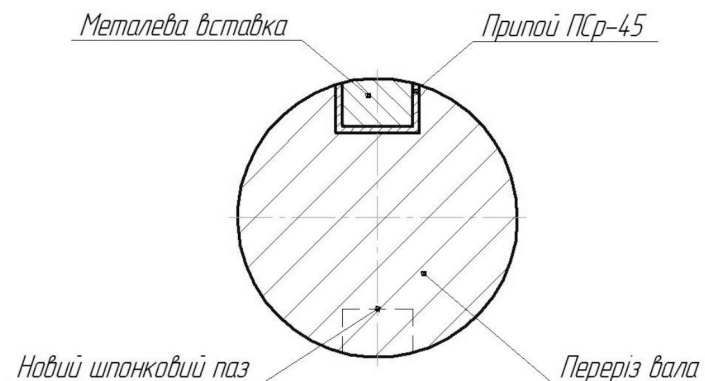


Рисунок 3 – Схема запаювання шпонкового пазу

Запропоновану технологію запаювання шпонкового пазу також змодельовано математичним моделюванням кінцево-елементного аналізу і отримано модель температурних полів (рис. 4).

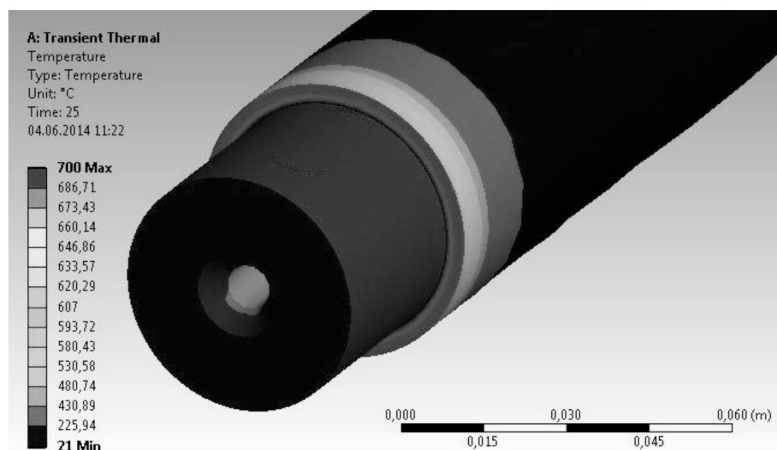


Рисунок 4 – Термічні поля під час операції запаювання шпонкового пазу вала

На основі моделі термічних полів під час моделювання операції запаювання шпонкового пазу вала також було змодельовано модель утворення деформацій, що виникають під час запаювання шпонкового пазу вала (рис. 5).

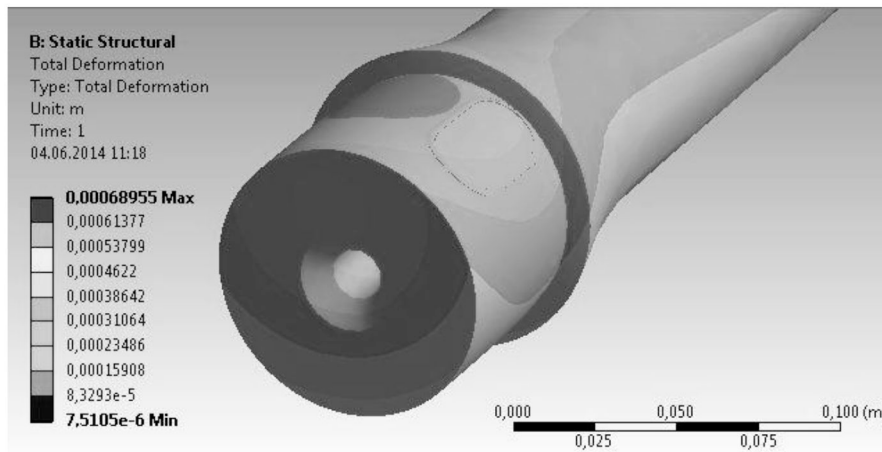


Рисунок 5 – Деформації, що виникають під час операції запаювання шпонкового пазу вала

Аналіз модельованих процесів відновлення деталей з шпонковими пазами за описаною методикою показав, що деформації під час запаювання шпонкового пазу в 10 раз менші, ніж під час заплавлення в середовищі CO₂. Це зумовлено тим, що температура при запаюванні шпонкового пазу індуктором становить 700°C, а при заплавленні температура зварювальної ванни становить 1600-1800°C, що й призводить до утворення більших деформацій. Тому для зменшення виникнення деформацій при відновленні валів із шпонковими пазами великих габаритів рекомендується запропонований метод відновлення шпонкових пазів.

Список використаних джерел

1. Прохоренко В. М. Напруження та деформації у зварних з'єднаннях і конструкціях : навч. посіб. / В. М. Прохоренко, О. В. Прохоренко. – К. : НТУУ «КПІ», 2009. – 268 с.
2. Лобанов Л. М. Залишкові напруження в зварних з'єднаннях високоміцних сталей / Л. М. Лобанов, Л. І. Міходуй, О. Л. Міходуй // Праці міжн. конф. "Механіка руйнування матеріалів і міцність конструкцій". Т1, Випуск 2. – Львів : Каменяр, 1999. – с. 21–31.
3. Осадчук В. А. Розподіл залишкових напружень у зварних сталевих з'єднань високоміцних сталей. / В. А. Осадчук, В. В. Пороховський, І. Б. Назар // Збірник тез 4-го Міжнародного симпозіуму : механіка і фізичне руйнування будівельних матеріалів і конструкцій. – Тернопіль, 2000. – с. 147.

УДК 621.83:658:652

Р. А. Пельо, інженер

ЕНЕРГООЩАДНЕ КЕРУВАННЯ ДВИГУНОМ ТА ФРИКЦІОНАМИ МЕХАНІЧНОЇ ТРАНСМІСІЇ АВТОМОБІЛЯ

Ключові слова: автоматична трансмісія, закони перемикавання, алгоритми керування, програма руху, мить початку та тривалість буксування фрикціонів.

Вагомим резервом підвищення паливної економічності і тягово-швидкісних властивостей автомобіля – вважають реалізацію в їх конструкціях оптимальних процесів розгону, які, згідно з експериментальними дослідженнями, в міському режимі руху складають 30 – 45% загальної тривалості руху автомобіля [1, 2]. Ця проблема безпосередньо пов'язана з розвитком автоматизації трансмісій різних типів автомобілів з метою поліпшення: зручності керування автомобілем, комфортабельності, економічності, прохідності, надійності, тягово-швидкісних властивостей тощо.