

УДК 621.391:519.72 + 004.942

ОСОБЛИВОСТІ ОЦІНЮВАННЯ ПАРАМЕТРІВ ПРОЦЕСУ ПЕРЕДАВАННЯ ДАНИХ ІЗ ВИКОРИСТАННЯМ ТУРБО-КОДІВ

Р. Кветний, доктор технічних наук, професор, завідувач кафедри автоматичної та інформаційно-виміральної техніки,

Ю. Іванов, кандидат технічних наук, асистент кафедри,

С. Кривогубченко, кандидат технічних наук, доцент кафедри,

О. Стукач, доктор технічних наук, професор кафедри вимірвальних систем та метрології, Вінницький національний технічний університет

Робота присвячена розробленню та дослідженню цифрової системи зв'язку з турбо-кодеком. Виконано метрологічну експертизу для отримання раціональних рішень. Проаналізовано складові компоненти системи зв'язку, алгоритми декодування групи SOVA та MAP, оцінено їх обчислювальну складність. Запропоновано використовувати алгоритм PL-log-MAP. Розроблено апаратні та програмні засоби для забезпечення потрібної вірогідності передавання даних. Показано прототип турбо-декодера та проведено експерименти.

The work is devoted to developing and research of the digital communication system with turbo codec. The metrological expertise for rational solutions has been done. The components of the communication system (fig. 1), decoding algorithms of SOVA [7-9] and MAP [1, 11-15] group have been analyzed, their computational complexity has been estimated (table 1) [10, 18]. It is proposed to use an PL-log-MAP algorithm [4, 16]. The hardware (fig. 3) and software (fig. 4) have been developed to provide the desired data transmission reliability. The turbo-decoder prototype have been shown (fig. 6) [19] and experimental researches have been conducted (fig. 5 and 7).

Ключові слова: завадостійке кодування, турбо-код, ітеративне декодування, MAP, log-MAP, PL-log-MAP, SOVA, імітаційне моделювання, програмні та апаратні засоби, цифрова система зв'язку.

Keywords: error-correcting coding, turbo-code, iterative decoding, MAP, log-MAP, PL-log-MAP, SOVA, simulation, software and hardware, digital communication system.

Системи цифрового передавання даних відіграють важливу роль у сучасному світі, й вимоги до швидкості та надійності переданих даних постійно зростають. Для підвищення енергетичної ефективності та виправлення помилок практично у всіх сучасних цифрових системах передавання даних застосовується завадостійке кодування. Завадостійкість забезпечує надійність і вірогідність переданої інформації. Реалізація сучасних завадостійких систем передавання цифрових даних неможлива без застосування кодерів, виконаних за сучасною технологією, здатних працювати на високих тактових частотах, що дозволяє підвищити ефективність використання апаратної реалізації, енергетичну ефективність, завадостійкість, а також позитивно позначається на економічному ефекті. Кодери і декодери завадостійких кодів є найбільш ресурсомістким компонентом апаратури, особливо із зростанням швидкості передавання даних [1].

Дослідження асимптот кодової відстані для різних кодів дозволило визначити, що, за ймовірностей помилки $p = 10^{-5} - 10^{-7}$ (нормоване відношення сигнал/шум E_b/N_0 до 3 дБ), кращим із розглянутих кодів є турбо-код. Застосування турбо-кодів за високих значень коефіцієнта бітових помилок (BER — bit error rate) зменшує показник E_b/N_0 на (5—7) дБ порівняно з іншими завадостійкими кодами. Такі коди можуть бути використані для зменшення необхідної потужності під час передавання даних із заданою швидкістю, що, безумовно, представляє їх застосування перспективним. Важлива перевага турбо-коду — незалежність складності декодування від довжини інформаційного блоку, що дозволяє знизити частоту виникнення помилок шляхом збільшення довжини послідовності бінарних інформаційних символів. Недоліком турбо-декодування є висока складність, що призводить до зниження швидкості опрацювання інформації внаслідок збільшення кількості операцій

декодування, які припадають на один інформаційний символ. Загальним недоліком турбо-кодів є порівняно невелика кодова відстань d_f , що призводить до того, що за великої (малої) BER ефективність турбо-кодів висока (обмежена) [2].

Турбо-коди з імовірнісними алгоритмами декодування дозволяють здійснити високоефективне передавання даних практично в будь-якій системі зв'язку: телебаченні (DVB-RCS, DVB-RCT, DVB-SSP), телеметрії, бездротових локальних мережах (WiMAX), SDR системах (software defined radio — програмно-визначених радіосистемах), мобільних (3G, 4G LTE, Inmarsat) і космічних (CCSDS) комунікаціях. Наприклад, дослідження NASA JPL (Mars Reconnaissance Orbiter + Mars Science Laboratory) дозволили отримати 24 Гб інформації, включаючи високоякісні фотографії й відеофайли поверхні Червоної планети за допомогою марсохода Curiosity та турбо-коду (швидкість $R = 1/6$, кадр 8920 бітів) [2, 3].

Отже, турбо-коди мають перевагу перед наявними коригувальними кодами, оскільки дозволяють досягти компромісу між високими показниками вірогідності та швидкості передавання даних у каналах з низькою енергетикою.

Мета цієї роботи — розроблення та дослідження цифрової системи зв'язку з турбо-кодеком. Найбільшу увагу потрібно приділити розробленню турбо-декодера. Для досягнення мети необхідно виконати такі завдання:

- 1) аналіз процесу передавання даних;
- 2) розроблення апаратних засобів;
- 3) розроблення програмного забезпечення;
- 4) проведення комп'ютерного моделювання процесу передавання даних;
- 5) реалізація дослідного зразка турбо-декодера.

На кожному із цих етапів необхідно проводити метрологічну експертизу (аналіз та оцінювання технічних рішень у частині метрологічного забезпечення: вибір вимірюваних параметрів, установлення вимог до точності вимірювань, вибір методів і засобів вимірювань, їх метрологічного обслуговування, аналіз технічної документації тощо). Під час проведення метрологічної експертизи виявляються помилкові або недостатньо обґрунтовані рішення, визначаються рекомендовані, раціональні рішення з конкретних питань метрологічного забезпечення.

АНАЛІЗ ПРОЦЕСУ ПЕРЕДАВАННЯ ДАНИХ

Класичну систему передавання цифрових даних з модулем для оцінювання BER наведено на рис. 1. Як джерело інформації використовуються мульти-

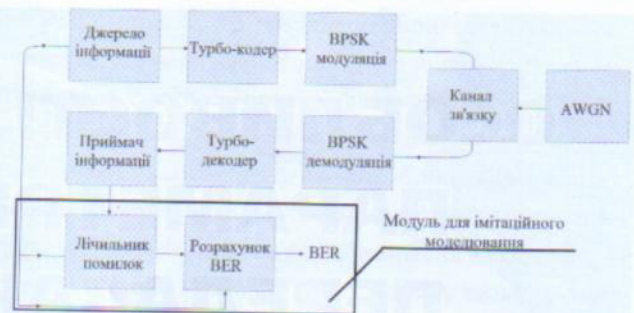


Рис. 1. Класична структурна схема системи передавання цифрових даних

Fig. 1. Classical block diagram of digital data transmission

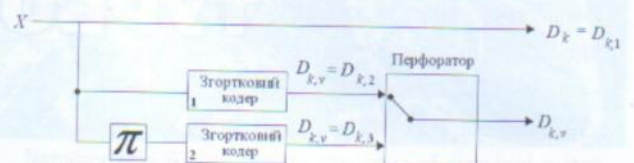


Рис. 2. Структура турбо-кодера

Fig. 2. Turbo-coder block diagram

медіа дані (текст, зображення, аудіо-, відеофайли). Для моделювання використовують генератор псевдовипадкових послідовностей з генерацією рівномірно розподілених випадкових величин за методом S.K. Park та K.W. Miller [4]. Приймач інформації отримує декодовану версію даних, після чого лічильник помилок підраховує помилки в бітах. На виході схеми розраховується коефіцієнт BER у виді відношення помилок до загальної кількості бітів.

Класичний турбо-кодер (рис. 2) містить два паралельно сполучених згорткових кодекери. Відмінність кодера 1 від кодера 2 полягає в тому, що в першому є систематичний вихід, через який до каналу зв'язку надходить інформаційна послідовність $X = \{D_k\}$, що забезпечує систематичне представлення кодової послідовності.

Теоретично та експериментально доведено, що рекурсивні систематичні згорткові (РСЗ) коди можуть давати достатньо велику вагу w кодових слів на виходах із кодекерів порівняно з нерекурсивними, навіть коли вага w вхідної послідовності мала. Це головна перевага турбо-коду, оскільки саме низька вхідна вага кодових слів є домінантним чинником появи помилок. Із виходу всього турбо-кодера на модулятор спочатку надходить символ із систематичного виходу верхнього кодера D_1 , а потім — два перевірючих символи: із першого кодера $D_{1,2}$ та другого $D_{1,3}$, утворюючи єдине кодове слово. Завдяки використанню РСЗ кодекерів до каналу зв'язку передаються два кодові блоки: перший блок, який складається з інформаційної частини $\{D_k\}$ і перевірючої частини $\{D_{k,2}\}$ кодера 1, і другий кодовий блок,

що складається з перемішаної інформаційної частини $\pi(\{D_k\})$ і перевіркової частини $\{D_{k,3}\}$ кодера 2. Параметри породжувальних поліномів та процедури оптимізації згорткового кодера визначені експериментально [2, 3].

Для збільшення кодової швидкості R застосовується операція *перфорації* (*puncturing*) певних бітів парності вихідної послідовності з кодерів, тобто періодичного вилучення частини символів кодових слів за певним правилом. Перфорація значно підвищує гнучкість системи без значного збільшення складності.

Під час кодування початкові стани компонентних кодерів найчастіше нульові. Закінчення кодування інформаційного блока повинно відбуватися за нульових станів кодерів (*термінація* кодера), оскільки численні результати моделювання засвідчують істотну перевагу характеристик завадостійкості для турбо-кодів з такими параметрами.

Ще однією важливою особливістю турбо-коду є наявність *інтерлівера*. Інтерлівер π (пермутація, перемішувач) — це алгебраїчна система, яка виконує бієкцію набору даних. Відповідно деінтерлівер π^{-1} відновлює вихідну структуру інформації. Операція інтерлівінгу — це спосіб боротьби з помилками, оскільки на вході декодера помилки рівномірно розподіляються у часі, утворюючи потік незалежних помилок. Основним завданням синтезу інтерлівера є максимізація мінімальної кодової відстані турбо-коду d_{\min} або мінімізація кількості кодових слів із вагою w_{\min} . Інтерлівери, які використовуються в цифрових системах зв'язку, можна систематизувати за ознаками на декілька видів: блокові (*block*) та згорткові (*convolutional*); без опрацювання даних або «на льоту» (*on the fly sequence generation*), з попереднім опрацюванням (*preprocessing sequence generation*); гнучкі, укорочені або обрізані (*prunable*), точного розміру (*fixed*); детерміністичні (*deterministic*) та випадкові (*random*). Для оцінювання ефективності роботи інтерліверів використовується ряд методів: дисперсія (*dispersion*), спред (*spread*), спредінг фактор (*spreading factor*), s -параметр, спред фактор (*spread factor*), метрика циклічної кореляційної суми (*metric of cycle correlation sum*) тощо [5].

Наступним елементом системи зв'язку є *модем*. Модуляція зазвичай використовується у зв'язці з певним завадостійким кодом. Вона дозволяє підвищити завадостійкість системи та зменшити конструктивні розміри антени. Часто застосовують модуляцію з невисокою кратністю, наприклад, двійкову фазову модуляцію (*BPSK — binary phase-shift keying*). Далі

символи з модулятора додаються до дійсних величин шуму з каналу зв'язку, формуючи зашумлений сигнал [2, 3].

Аналітичне моделювання більшості каналів передавання даних у теорії завадостійкого кодування припускає гаусівський розподіл завад (*AWGN — additive white Gaussian noise*), що означає статистичну незалежність потоку помилок за центральною граничною теоремою. Для реальних каналів зв'язку це припущення не завжди є правильним, оскільки помилки в таких системах мають виражену тенденцію до групування у пакети помилок. Подібне явище викликає труднощі за декодування завадостійких кодів, але саме для їх подолання (декореляції інформаційної послідовності у часі), отримання квазивипадкових послідовностей та максимізації мінімальної відстані використовується інтерлівер. Для моделювання шумів у каналах передавання даних застосовують перетворення *Box-Muller*, *G. Marsaglia*, алгоритм *Ziggurat*, які допомагають генерувати випадкові значення шуму за нормальним законом розподілу ймовірностей. Також для алгоритму декодування необхідно оцінити значення дисперсії шуму σ . У роботі [4] показано, що каналні показники слабо впливають на обмін апріорної та апостеріорної інформації з декодерів у зашумлених каналах, але їх дія посилюється в хороших каналах.

Оснovo математичного апарату методів *турбо-декодування* складає обчислювальна процедура оцінки надійності рішень, яка має назву логарифм відношення функцій правдоподібностей (*LLR — log-likelihood ratio*) [2, 6]. За декодування турбо-декодером із загального потоку даних виділяють два зашумлені кодові блоки $\{x_k, x_{k,2}\}$ та $\{x_k, x_{k,3}\}$, які декодують відповідні декодери. Декодовану інформацію першого (другого) декодера $LLR_{\text{зовн.}}(D_k)$ (зовнішня інформація) з урахуванням перемішування π можна використовувати як апріорну інформацію $LLR_{\text{апр.}}(D_k)$ для другого (першого) декодера з метою уточнення результату декодування, тобто інформація обертається петлею до того моменту, поки м'які рішення не сходяться на стабільному наборі значень. Окрім того, для уточнення апостеріорного $LLR(D_k)$ використовується канална інформація $LLR_{\text{кан.}}$. Подібну операцію можна проводити багаторазово. Виконання циклу роботи декодера (2 ітерації) відбувається за формулами:

$$LLR_1^{(1)}(D_k) = LLR_{\text{апр.}}(D_k) + LLR_{\text{кан.}} \cdot x_{\xi_k} + LLR_{\text{зовн.1}}^{(1)}(D_k), \quad (1)$$

$$LLR_2^{(2)}(D_k) = LLR_{\text{зовн.1}}^{(1)}(D_k) + LLR_{\text{кан.}} \cdot x_{\xi_k} + LLR_{\text{зовн.2}}^{(2)}(D_k). \quad (2)$$

Надійність м'яких рішень визначається їх абсолютним значенням $|LLR(D_k)|$, причому що воно далі від нуля, тим вищою буде надійність рішення D_k . Відповідно знак $LLR(D_k)$ засвідчує, яке жорстке рішення отримано на цьому етапі:

$$X_k = \text{sign}(LLR(D_k)) = \frac{LLR(D_k)}{|LLR(D_k)|} = \begin{cases} 1, & LLR(D_k) > 0; \\ 0, & LLR(D_k) \leq 0. \end{cases} \quad (3)$$

Висока ефективність турбо-кодів зумовлена розробленими для них спеціальними ітеративними алгоритмами декодування для визначення максимально правдоподібної послідовності бітів (SOVA [7–9], Bi-SOVA [10]) та окремо кожного бінарного символу (MAP [1, 2, 11, 12], log-MAP [13], max-log-MAP, PL-log-MAP та інші модифікації [14–16]). Декодер MAP або BCJR показують кращу енергетичну ефективність, але складніші в реалізації, ніж SOVA декодери.

Для алгоритму MAP обчислення транзитної (transit) метрики відбувається у формі:

$$\gamma_k(s', s) = \exp\left(\frac{1}{2} \cdot (D_k \cdot LLR_{\text{amp}}(D_k)) + D_k \cdot LLR_{\text{кан.}} \cdot x_{\xi k} + \left(\sum_{k=2}^n D_{k,v} \cdot LLR_{\text{кан.}} \cdot x_{\xi k,v}\right)\right). \quad (4)$$

Апостеріорні м'які рішення можна представити як суму трьох вимірювань — каналного, апріорного і зовнішнього, що відображено у такому рівнянні:

$$LLR_{\text{MAP}}(D_k) = \ln \frac{\sum_{(s',s)} \alpha_{k-1}(s') \cdot \beta_k(s) \cdot \gamma_k(s', s)}{\sum_{(s',s)} \alpha_{k-1}(s') \cdot \beta_k(s) \cdot \gamma_k(s', s)}, \quad (5)$$

де $\alpha_k(s) = \sum \gamma_k(s', s) \cdot \alpha_{k-1}(s')$ — метрика прямого (forward) шляху на трелліс діаграмі PC3 коду; $\beta_{k-1}(s') = \sum \gamma_k(s', s) \cdot \beta_k(s)$ — метрика зворотного (backward) шляху.

Ефективна модифікація log-MAP працює в логарифмічній області (розраховуються натуральні логарифми відповідних метрик та виконуються певні спрощення), має меншу обчислювальну складність і досягає показників BER MAP алгоритму. Розрахунок логарифму суми експоненціальних складових виконують за допомогою формули логарифму Якобіана:

$$f(A_{N-1}, A_N) = \ln(\exp(A_{N-1}) + \exp(A_N)) = \max(A_{N-1}, A_N) + \ln(1 + \exp(-|A_{N-1} - A_N|)) = \max(A_{N-1}, A_N) + f_{\text{кор}}. \quad (6)$$

Для розрахунку апостеріорних рішень функцію логарифму суми N експоненціальних складових представляють рекурсивно у виді:

$$LLR_{LM}(D_k) = \ln \frac{\sum_{D_k=+1}^{(s',s)} \exp(\alpha_{k-1}^{LM}(s') + \beta_k^{LM}(s) + \gamma_k^{LM}(s', s))}{\sum_{D_k=-1}^{(s',s)} \exp(\alpha_{k-1}^{LM}(s') + \beta_k^{LM}(s) + \gamma_k^{LM}(s', s))} = \ln \sum_{i=1}^N e^{L_i} \Big|_{D_k=+1} - \ln \sum_{i=1}^N e^{L_i} \Big|_{D_k=-1} = f(L_1, f(L_2, \dots, f(L_{N-2}, f(L_{N-1}, L_N)))) \Big|_{D_k=+1} - f(L_1, \dots, L_{N-1}) \Big|_{D_k=-1} \quad (7)$$

де L_i — сума логарифмічних метрик (прямої, зворотної та реберної).

Потрібно зазначити, що у формулі (6) можна знехтувати обчисленням коректувальної функції $f_{\text{кор}}$, що призведе до втрати приблизно 10 % ефективності порівняно з MAP методом. Такий субоптимальний алгоритм турбо-декодування має назву max-log-MAP. Виникає необхідність доповнення алгоритму max-log-MAP за допомогою апроксимації компенсувальної функції з метою підвищення ефективності роботи турбо-декодера. Автори цієї статті пропонують використати ефективний PL-log-MAP алгоритм (модифікований log-MAP з кусочно лінійною апроксимацією) [4, 10, 16]. У цьому алгоритмі не використовуються складні для обчислення у рекурсивному процесі функції (логарифм, сума експоненціальних складових), що зменшує обчислювальну складність. Урахувавши, що аргумент $z = |A_N - A_{N-1}|$, коректувальну функцію можна представити у такому виді:

$$f_{\text{кор}}(z) = \begin{cases} -0,3792 \cdot z + 0,6754, & \text{if } z \in [0;1); \\ -0,2229 \cdot z + 0,5327, & \text{if } z \in [1;1,5); \\ -0,1483 \cdot z + 0,4213, & \text{if } z \in [1,5;2); \\ -0,0773 \cdot z + 0,2758, & \text{if } z \in [2;3); \\ -0,0300 \cdot z + 0,1362, & \text{if } z \in [3;4); \\ +0,0100, & \text{if } z \in (4;\infty). \end{cases} \quad (8)$$

Запропонована апроксимація має високу точність на тестовому діапазоні значень аргументу z (від 0 до 10 з кроком 0,01) порівняно з наявними аналогами (MAE = 0,0059, RMSE = 0,0070, коефіцієнт кореляції $r = 0,9994$). Коректувальна функція у складі PL-log-MAP алгоритму є більш точною, ніж інші аналоги, такі як дробова (на 0,11 %), квадратична (на 0,2 %), комбінована гібридна (на 0,37 %), таблиця пошуку Robertson-Wang (на 0,54 %), лінійна Зайцева (на 0,65 %), лінійна (на 1,36 %), багатокрокова (на 2,44 %), лінійна з рядом С. MacLaurin (на 6,88 %), константна (на 11,78 %) компенсувальні функції. Графічні порівняння та математичний аналіз запропонованої апроксимації представлені у роботі [16].

Алгоритм декодування SOVA полягає у використанні метрик ребер на гратці та блоку операцій додати-порівняти-вибрати (ACS — Add-Compare-Select). Розрахунок метрики шляху вперед відбувається

за допомогою операцій ACS до кінця ґратки:

$$M_k(s_k) = \max_{D_k = \pm 1} (M_{k-1}(s_{k-1}) + M_k(s', s)) = \max_{D_k = \pm 1} (M_{k-1}(s_{k-1}) + \gamma^{LM} (s', s)), \quad (9)$$

де $M_{k-1}(s_{k-1})$ — поточна метрика у вершині треліс діаграми.

Для отриманого максимально правдоподібного шляху використовується апроксимація *J. Hagenauer* на ґратці з ковзним вікном розміром δ у виді:

$$LLR_{SOVA} \approx D_k \cdot \min_{\substack{i=k \dots k+\delta \\ D_i \neq D_k}} (|M_k^{D_k=+1}(s_k) - M_k^{D_k=-1}(s_k)|) = D_k \cdot \min_{\substack{i=k \dots k+\delta \\ D_i \neq D_k}} \Delta_i^s, \quad (10)$$

Двонаправлений алгоритм SOVA або Bi-SOVA виконується вперед та назад за формулами (9) та (10). Апостеріорні рішення визначаються за виразом:

$$LLR_{Bi-SOVA}(D_k) = \begin{cases} LLR_{SOVA}^{\rightarrow}(D_k), & \text{if } LLR_{SOVA}^{\rightarrow}(D_k) > LLR_{SOVA}^{\leftarrow}(D_k) \\ LLR_{SOVA}^{\leftarrow}(D_k), & \text{if } LLR_{SOVA}^{\leftarrow}(D_k) > LLR_{SOVA}^{\rightarrow}(D_k) \end{cases} \quad (11)$$

де $LLR_{SOVA}^{\rightarrow}(D_k)$, $LLR_{SOVA}^{\leftarrow}(D_k)$ — апостеріорні рішення, які визначено відповідно за прямим та зворотним алгоритмами SOVA.

Щоби уникнути числового бар'єру внаслідок множення великих чисел, метрики шляху вперед та назад нормують.

Закінчення процесу декодування відбувається або після виконання заданої кількості ітераційних циклів (6—10 ітерацій), або після того, як значення результату декодування за певним критерієм зупинки досягне встановленого порогу (за зміною знаку $LLR_{\text{зонт}}(D_k)$; на основі м'яких та жорстких рішень; за зміною перехресної ентропії на основі відстані *Kullback-Leibler*; з розрахунком контрольної суми з використанням циклічного надлишкового коду; за кількістю ітерацій, бітів, кадрів тощо) [17].

РОЗРОБЛЕННЯ АПАРАТНИХ ЗАСОБІВ

Турбо-коди можуть бути реалізовані програмним, апаратним або програмно-апаратним способами.

Практично турбо-коди реалізуються програмно-апаратним способом на цифрових сигнальних процесорах (ЦСП). Детальні дослідження складності турбо-декодування та порівняльний аналіз складності реалізації декодування біта інформації для алгоритмів турбо-декодування наведено в роботах [10, 18]. Загальна кількість елементарних математичних операцій, які необхідно виконати ЦСП для кожного із алгоритмів турбо-декодування, визначається такими функціями:

$$f_{MAP}(m, h) = 2^{m+2} \cdot h + 153 \cdot 2^{m+1} + 361, \quad (12)$$

$$f_{PL\text{-log-MAP}}(m, h) = 2^{m+2} \cdot h + 33 \cdot 2^{m+1} - 19, \quad (13)$$

$$f_{\text{max-log-MAP}}(m, h) = 2^{m+2} \cdot h + 11 \cdot 2^{m+1} + 3, \quad (14)$$

$$f_{SOVA}(m, h) = 2^{m+2} \cdot h + 11 \cdot 2^m + 5 \cdot m + 11, \quad (15)$$

$$f_{Bi-SOVA}(m, h) = 2^{m+2} \cdot h + 2^{m+4} + 10 \cdot m + 17, \quad (16)$$

де m — кількість комірок пам'яті РСЗ кодера, h — кількість символів з виходу турбо-кодера.

Аналіз формул (12)—(16) свідчить, що складність реалізації алгоритмів декодування турбо-коду зростає у виді степеневі функції зі збільшенням m РСЗ кодера, а з ростом величини h значення функції збільшується на показник 2^{m+2} . Для комплексного порівняльного аналізу обчислювальної складності алгоритмів турбо-декодування застосовано параметри відносної складності $O = N/n$, де N та n — відповідно більша та менша кількості математичних операцій для алгоритмів декодування, які порівнюються. Результати розрахунків для значень m (від 1 до 9) та h (від 2 до 6) представлено у таблиці, де \uparrow (\downarrow) показує у скільки разів (мінімум та максимум) алгоритм декодування в рядку складніший (простіший) за той, який у стовпці [10].

Отже, за однакових вхідних даних найбільш складним є алгоритм MAP, далі PL-log-MAP, max-log-MAP, Bi-SOVA, а найменш складний — SOVA. Отримані результати можна використовувати для аналізу складності реалізації турбо-коду на ЦСП з метою вибору елементної бази. Отже, оптимальним варіантом є використання PL-log-MAP турбо-декодера (рис. 3).

Показники відносної складності для алгоритмів турбо-декодування

Relative complexity for turbo-decoding algorithms

Алгоритми декодування	MAP	PL-log-MAP	max-log-MAP	SOVA	Bi-SOVA
MAP	1	$\uparrow 3.68 \dots 7.67$	$\uparrow 7.19 \dots 15.7$	$\uparrow 9.42 \dots 18.3$	$\uparrow 8.22 \dots 13.2$
PL-log-MAP	$\downarrow 3.68 \dots 7.67$	1	$\uparrow 1.69 \dots 2.46$	$\uparrow 1.87 \dots 3.87$	$\uparrow 1.50 \dots 3.06$
max-log-MAP	$\downarrow 7.19 \dots 15.7$	$\downarrow 1.69 \dots 2.46$	1	$\uparrow 1.10 \dots 1.57$	$\uparrow 0.84 \dots 1.23$
SOVA	$\downarrow 9.42 \dots 18.3$	$\downarrow 1.87 \dots 3.87$	$\downarrow 1.10 \dots 1.57$	1	$\downarrow 1.24 \dots 1.39$
Bi-SOVA	$\downarrow 8.22 \dots 13.2$	$\downarrow 1.50 \dots 3.06$	$\downarrow 0.84 \dots 1.23$	$\uparrow 1.24 \dots 1.39$	1

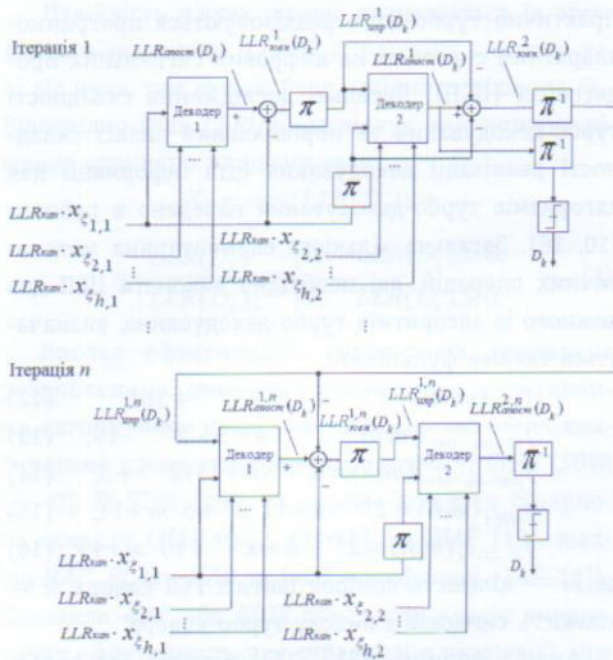


Рис. 3. Структурна схема PL-log-MAP турбо-декодера
Fig. 3. Block diagram of PL-log-MAP turbo-decoder

РОЗРОБЛЕННЯ ПРОГРАМНОГО ЗАБЕЗПЕЧЕННЯ

Результатом науково-дослідної роботи стало програмне забезпечення, яке дозволяє застосувати турбо-кодек у системах цифрового зв'язку. Програма може моделювати процес передавання даних, а також працювати за реальних умов. Результатом роботи програми є отримані мультимедіа дані; значення BER залежно від E_b/N_0 ; величина часу, протягом якого передавалися дані; швидкість передавання в біт/с; графічні експериментальні залежності $BER = f(E_b/N_0)$ або $BER = f(Q)$, де Q — кількість ітерацій декодування даних. Користувач може взаємодіяти з програмним забезпеченням у діалоговому режимі та переглянути результати роботи у віконному інтерфейсі (рис. 4).

КОМП'ЮТЕРНЕ ІМІТАЦІЙНЕ МОДЕЛЮВАННЯ

Оскільки відсутній адекватний математичний апарат, який дозволив би розрахувати експеримен-



Рис. 4. Віконний інтерфейс програмного забезпечення
Fig. 4. Software interface

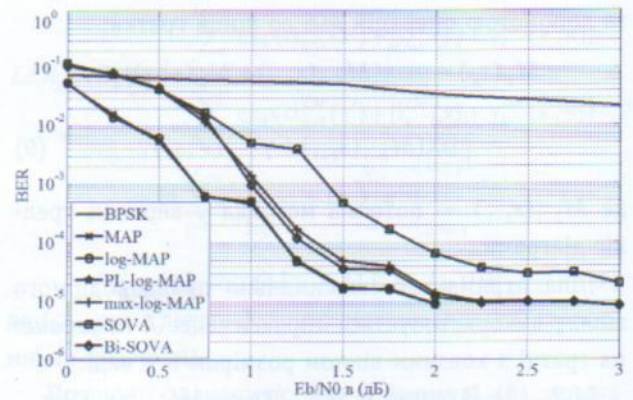


Рис. 5. Експериментальні криві BER для різних алгоритмів турбо-декодування
Fig. 5. Experimental BER curves for different turbo-decoding algorithms

тальні значення BER для цифрової системи зв'язку з турбо-кодеком, то використовують комп'ютерне імітаційне моделювання методом Монте-Карло. У ході експериментів використано BPSK-модем; турбо-код ($R = 1/3$) з двома компонентними РСЗ кодерами з генератором $(7, 5)_8$ та термінацією за допомогою "хвостовика"; псевдовипадковий інтерлівер (генерація рівномірно розподілених випадкових величин методом Park-Miller); модель каналу з AWGN (алгоритм Ziggurat); 8 ітерацій декодування, кадр з 1024 бітів; діапазон дослідження від 0 до 3 дБ (крок 0,25 дБ); критерій зупинки процесу декодування — кількість пошкоджених кадрів для кожного значення E_b/N_0 . Результати роботи алгоритмів турбо-декодування наведено на рис. 5.

Потрібно зазначити, що алгоритми MAP, log-MAP, PL-log-MAP дають можливість отримати суттєвий енергетичний вигравш порівняно із SOVA (0,5—0,6 дБ для $BER = 10^{-3} - 10^{-4}$, 1,3 дБ для $BER = 10^{-5}$), Bi-SOVA та max-log-MAP (0,1—0,7 дБ). На значеннях $E_b/N_0 > 3-4$ дБ показник BER для алгоритмів декодування групи MAP не сильно залежить від компенсуючої функції, поступово наближаючись до BER алгоритму max-log-MAP. Детальні дослідження та експериментальні дані для різних алгоритмів турбо-декодування наведено у роботі [4, 16].

ДОСЛІДНИЙ ЗРАЗОК ТУРБО-ДЕКОДЕРА

Результатом досліджень є дослідний зразок PL-log-MAP турбо-декодера (рис. 6), який розроблено на основі роботи [19].

Результати роботи системи передавання даних із PL-log-MAP турбо-декодером на реальних даних у мультимедійному виді подано на рис. 7, де в лівому верхньому куті вказано показник Q (передано 768 пакетів по 4096 бітів за $E_b/N_0 = 1$ дБ), знизу

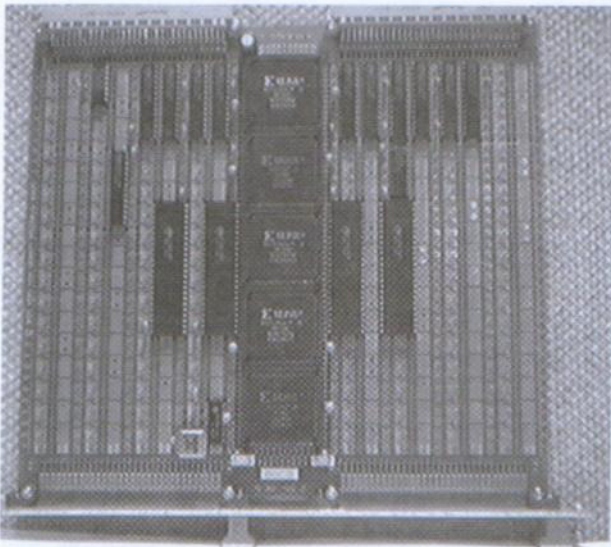


Рис. 6. Зразок PL-log-MAP турбо-декодера
Fig. 6. Example of PL-log-MAP turbo-decoder



Рис. 7. Результати роботи PL-log-MAP турбо-декодера на мультимедіа даних

Fig. 7. Working results for PL-log-MAP turbo-decoder for multimedia data

перша цифра вказує на кількість бітових, а цифра в дужках — на кількість символьних помилок.

ВИСНОВКИ


Проаналізовано основні складові частини системи передавання даних із турбо-кодом. Аналітичні вирази для оцінки складності роботи турбо-декодера використані для аналізу складності за його програмно-апаратної реалізації. Розроблені програмні та апаратні засоби для забезпечення потрібної вірогідності передавання за певного рівня E_b/N_0 у каналах передавання даних і подальшого оцінювання ймовірнісно-енергетичних характеристик турбо-кодів з використанням різних алгоритмів турбо-декодування. Виконано експериментальні дослідження передавання даних у розробленій системі з турбо-кодом.

Виокремити правильні рішення та отримати ефективні практичні результати допомогла метрологічна експертиза, яка була правильно проведена на кожному етапі розроблення системи передавання даних.

Результати цієї роботи підтверджують високу ефективність турбо-коду та алгоритму декодування PL-log-MAP і можуть бути використані для вибору параметрів турбо-кодів у процесі планування їх експлуатації у розподілених комп'ютерних системах різного функціонального призначення.

СПИСОК ВИКОРИСТАНИХ ДЖЕРЕЛ / REFERENCES

1. Іванов Ю.Ю. Декодування та реалізація алгоритму BCJR для турбо-коду стандартизованого в DVB-RCS / Ю.Ю. Іванов, А.Я. Кулик, Д.С. Кривогубченко // Вісник Сумського державного університету. Серія: Технічні науки. — Суми: СУМДУ (Ivanov Yu.Yu. Dekoduvannya ta realizacija algoritmu BCJR dlja turbo-kodu standartizovanogo v DVB-RCS / Yu.Yu. Ivanov, A.Ia. Kulik, D.S. Krivogubchenko // Visnik Sums'kogo derzhavnogo universitetu. Serija: Tehnichni nauki. — Sumi: SUMDU), 2012. — Т. 4. — № 1. — С/С. 84—94.
2. Channel Coding: Theory, Algorithms, and Applications / D. Declercq, M. Fossorier E. Biglieri and others. — Academic Press Library in Mobile and Wireless Communications, Elsevier, 2014. — 690 p.
3. Hanzo L. Turbo Coding, Turbo Equalisation and Space-Time Coding for Transmission over Wireless Channels / L. Hanzo, T.H. Liew, B.L. Yeap. — Southampton: Department of Electronics and Computer Science, 2002. — 746 p.
4. Іванов Ю.Ю. Експериментальне дослідження завадостійкості турбо-кодів: числові оцінки та імітаційне моделювання нового субоптимального алгоритму PL-log-MAP / Ю.Ю. Іванов // Вісник Вінницького політехнічного інституту. — Вінниця: ВНТУ (Ivanov Yu.Yu. Eksperimental'ne doslidzhennja zavadostijkosti turbo-kodiv: chislovi ocinki ta imitacijne modeljuvannya novogo suboptimal'nogo algoritmu PL-log-MAP / Yu.Yu. Ivanov // Visnik Vinnic'kogo politehnicnogo institutu. — Vinnicja: VNTU), 2016. — № 5. — С/С. 76—84.
5. Кулик А.Я. Методи оцінювання ефективності інтерліверів у турбо-кодовій конструкції: матер. III науково-технічної конф. "Обчислювальні методи і системи перетворення інформації" / А.Я. Кулик, Ю.Ю. Іванов. — Львів: Фізико-механічний інститут ім. Г.В. Карпенка НАН України, 25-26 вересня 2014 (Kulik A.Ia. Metodi ocinjuvannya efektivnosti interliveriv u turbo-kodovij konstrukcii: mater. III naukovotekhnichnoї konf. "Obchisljuval'ni metodi i sistemi peretvorennya informacii" / A.Ia. Kulik, Yu.Yu. Ivanov. — L'viv: Fiziko-mehanichnij institut n G.V. Karpenka NAN Ukraini, 25-26 veresnja 2014). — С/С. 161—164.
6. Іванов Ю.Ю. О некоторых аспектах итеративной стратегии декодирования турбо-кодов: ретроспектива и "турбо"-принцип: матер. IV международной научно-практической конф. "Информационные

- технологии и компьютерная инженерия" / Ю.Ю. Иванов, А.Я. Кулик — Винница: ВНТУ, 28-30 мая 2014 (Ivanov Yu.Yu. O nekotoryh aspektah iterativnoj strategii dekodirovanija turbo-kodov: retrospektiva i "turbo"-princip: mater. IV mezhdunarodnoi nauchno-prakticheskoi konf. "Informacionnye tehnologii i komp'juternaja inzhenerija" / Yu.Yu. Ivanov, A.Ia. Kulik — Vinnica: VNTU, 28-30 maja 2014). — C/S. 157—160.
7. Hagenauer J. A Viterbi Algorithm with Soft-Decision Outputs and its Applications / J. Hagenauer, P. Hoeher // Proceedings of IEEE Global Telecommunications Conference. — USA, Texas: 1989. — P. 1680—1686.
 8. Woodard J. Comparative Study of Turbo Decoding Techniques: An Overview / J. Woodard, L. Hanzo // IEEE Transactions on Vehicular Technology. — 2000. — № 6. — P. 2208—2233.
 9. Ivanov Y. A Viterbi Algorithm as a Key to Decoding Turbo-Code / Y. Ivanov, A. Kulyk, S. Krivogubchenko // Nauka i studia. — Przemysl: Nauka i studia, 2012. — № 11. — P. 60—65.
 10. Иванов Ю.Ю. Особливості апаратно-програмної реалізації турбо-кодів: порівняльний аналіз складності реалізації на цифровому сигнальному процесорі / Ю.Ю. Иванов // Вісник Вінницького політехнічного інституту. — Вінниця: ВНТУ (Ivanov Yu.Yu. Osoblivosti aparatno-programnoi realizacii turbo-kodiv: porivnjal'nij analiz skladnosti realizacii na cifrovomu signal'nomu procesori / Yu.Yu. Ivanov // Visnik Vinnic'kogo politehnicznego institutu. — Vinnicja: VNTU), 2016. — № 3. — C/S. 94—101.
 11. Optimal Decoding of Linear Codes for Minimizing Symbol Error Rate / L. Bahl, J. Cocke, F. Jelinek, J. Raviv // IEEE Transact. on Information Theory. — 1974. — V. 20. — P. 284—287.
 12. Berrou C. Near Shannon Limit Error-Correcting Coding and Decoding: Turbo-Codes / C. Berrou, A. Glavieux, P. Thitimajshima // Proceedings of the ICC'93. — Switzerland, Geneva: 1993. — P. 1064—1070.
 13. Robertson P. A comparison of optimal and sub-optimal MAP decoding algorithms operating in the log domain / P. Robertson, E. Vilebrun, P. Hoeher // 1995 IEEE International Conference on Communications ICC'95 "Gateway to Globalization". — USA, Seattle: IEEE, June 18, 1995. — V. 2. — P. 1009—1013.
 14. Soleymani M. Turbo Coding for Satellite and Wireless Communications / M. Soleymani, Y. Gao, U. Vilai-pornsawai. — New York: Kluwer Academic, 2002. — 231 p.
 15. Moon T.K. Error Correction Coding: Mathematical Methods and Algorithms / T.K. Moon. — John Wiley & Sons, 2005. — 750 p.
 16. A Novel Suboptimal Piecewise-Linear-log-MAP Algorithm for Turbo Decoding / Yu.Yu. Ivanov, A.N. Romanjuk, A.Ia. Kulyk, O.V. Stukach // Proceedings on XI IEEE International Siberian Conference on Control and Communications, Institute of Electrical and Electronics Engineers. — Omsk: Omsk State Technical University, 21-23 May, 2015. — P. 1—8. — DOI: 10.1109/SIBCON.2015.7147195.
 17. Ivanov Yu. Principles and Comparison of Stopping Rules for Turbo Decoders: матер. V міжнародної науково-практичної конф. "Інформаційні технології та комп'ютерна інженерія" / Yu. Ivanov, A. Kulyk. — Івано-Франківськ: п. Голіней О.М., 27—29 травня, 2015 (Ivanov Yu. Principles and Comparison of Stopping Rules for Turbo Decoders: mater. V mizhnarodnoi naukovo-praktichnoi konf. "Informacijni tehnologii ta komp'juterna inzhenerija" / Yu. Ivanov, A. Kulyk. — Ivano-Frankiv's'k: p. Golinej O.M., 27—29 travnja, 2015). — C/S. 87—88.
 18. Кулик А.Я. Порівняльний аналіз складності реалізації методів декодування турбо-кодів / А.Я. Кулик, С.Г. Кривогубченко, Ю.Ю. Иванов // Інформаційні технології та комп'ютерна інженерія. — Вінниця: ВНТУ (Kulik A.Ia. Porivnjal'nij analiz skladnosti realizacii metodiv dekoduvannja turbo-kodiv / A.Ia. Kulik, S.G. Krivogubchenko, Yu.Yu. Ivanov // Informacijni tehnologii ta komp'juterna inzhenerija. — Vinnicja: VNTU), 2013. — № 1. — C/S. 26—31.
 19. Pietrobon S.S. Implementation and Performance of a Turbo/MAP Decoder / S.S. Pietrobon // International Journal of Satellite Communications. — John Wiley & Sons, 1998. — V. 16. — P. 23—46. 

Отримано / received: 30.03.2017.

Стаття рекомендована до публікації д.т.н., проф. О.В. Бісікалом (Україна).
Prof. O.V. Bisikalo, D. Sc. (Techn.), Ukraine, recommended this article to be published.