

АВТОМАТИЗОВАНЕ СХЕМОТЕХНІЧНЕ ПРОЕКТУВАННЯ МІКРОПРОЦЕСОРНИХ СИСТЕМ КОНТРОЛЮ ДОСТУПУ ТА ОХОРОНИ

Сергій Цирульник¹, Сергій Перевозніков², Володимир Озеранський³

¹Вінницький технічний коледж

вул. Хмельницьке шосе 91/2, Вінниця, 21021, Україна, тел.: (8-0432) 51-33-81 E-Mail: sovnm@list.ru

²Вінницький національний технічний університет

Хмельницьке шосе, 95, Вінниця, 21021, Україна, тел.: (0432) 43-90-02

³Вінницький кооперативний інститут

Фрунзе, 59, Вінниця, 21009, Україна, тел.: (0432) 53-97-72, E-Mail: vova@vkker.vin.ua

Анотація

Впровадження в інженерну практику методів автоматизації схемотехнічного проектування дозволяє перейти від макетування апаратури до її моделювання на персональному комп'ютері за допомогою відповідного програмного забезпечення.

У роботі розглядаються практичні аспекти схемотехнічного проектування мікропроцесорних систем у напрямку інформаційної безпеки на базі програмного середовища Proteus VSM.

Вступ

У основі автоматизованого схемотехнічного проектування лежить адекватне моделювання електричних процесів, що протікають в схемі при її функціонуванні. Впровадження в інженерну практику методів автоматизації схемотехнічного проектування дозволяє перейти від макетування апаратури до її моделювання на персональному комп'ютері за допомогою відповідного програмного забезпечення.

Існуюче програмне забезпечення для моделювання електричних процесів дозволяє розв'язувати ряд проектних завдань, до яких відносяться:

- оцінка принципіальної електричної схеми, що реалізується і досягнення заданих у технічному завданні вимог до вихідних характеристик;
- вибір якнайкращого варіанту з декількох електричних схем;
- відпрацювання електричної схеми по вихідних характеристиках і електричних режимах роботи радіоелементів.

Постановка задачі

Мікропроцесорні системи використовуються в сучасних засобах безпеки, а саме: системи контролю доступу, охоронні системи, технічні системи захисту інформації, криптографічні системи та ін. При проектуванні таких систем виникають ряд задач, які пов'язані з розробкою програмного та апаратного забезпечення, що взаємопов'язані між собою. Зменшити час розробки таких систем дозволяють програми схемотехнічного проектування.

Необхідно провести аналіз існуючого програмного забезпечення для проектування мікропроцесорних систем з метою підвищення фахової підготовки майбутніх спеціалістів у напрямку інформаційної безпеки.

Аналіз програм схемотехнічного проектування

Системи програм, що призначені для автоматизації проектування радіоелектронних пристроїв (РЕП), можна розділити на дві основні групи: системи схемотехнічного проектування і конструкторського проектування. У останнє десятиліття намітилася явна тенденція інтеграції пакетів програм для проектування схемотехнічного проектування і конструкторського проектування радіоелектронних пристроїв.

Окрім цих основних груп пакетів програм у системах автоматизованого проектування широко використовуються різні допоміжні пакети: математичні пакети [1], бази даних, графічні і текстові редактори, електронні таблиці і тому подібне.

У даний час існує велике число пакетів програм, призначених для виконання схемотехнічного проектування РЕП: DesignLab [2], Altera MAX+plus II[3], Orcad [4], Electronic Work Banch (MultiSim) [5], Micro Cap[6], Proteus VSM[7, 8].

Автономна і комплексна відладка мікропроцесорних систем

Автономна відладка мікропроцесорних систем (МПС) полягає у відладці апаратури і відладці програм.

Відладка апаратури припускає тестування окремих пристроїв МПС (процесора, ОЗП, контроллерів, блоку живлення, генератора тактових імпульсів) шляхом подачі текстових вхідних дій і знімання у відповідь реакцій. Потім перевіряється їх взаємодія шляхом аналізу сигналів на шинах адрес, даних і управління. Відладка програм МПС проводиться, як правило, на тих же персональних комп'ютерах, на яких велася розробка програм, і на тій же мові програмування. Вона може бути почата на комп'ютері навіть за відсутності апаратури МПС. При цьому в системному програмному забезпеченні повинні знаходитися програми (інтерпретатори і емулятори), що моделюють функції відсутніх апаратурних засобів. Перевірка коректності програм здійснюється тестуванням, що здійснюється двома способами: покроковим режимом і трасуванням програм. Засоби відладки програм повинні: управляти виконання програм, збирати інформацію про хід виконання програми, забезпечувати обмін інформацією (діалог) між програмістом і комп'ютером на рівні мови програмування, моделювати роботу відсутніх апаратурних засобів МПС.

Як правило, МПС – це система реального часу, тобто коректність її функціонування залежить від часу виконання окремих програм і швидкості роботи апаратури. Тому система вважається відладженою після того, як робочі програми правильно функціонують на дійсній апаратурі системи в реальних умовах. Тенденція розвитку засобів відладки МПС полягає в об'єднанні властивостей декількох приладів в одному комплексі, в створенні універсальних засобів, придатних для автономної відладки апаратури, генерації і автономної відладки програм і комплексної відладки системи. При комплексній відладці разом з детермінованим використовується статистичне тестування, при якому МПС перевіряється при зміні вхідних змінних відповідно до статистичних законів роботи джерел інформації.

Відладка МПС у середовищі Proteus VSM

Для розробки і відладки МПС потрібні прилади, що уміють: виконувати функції вимірювати напругу і струм, відтворювати форму сигналу, подавати імпульси певної форми і т. д.; подавати послідовність сигналів одночасно на декілька входів відповідно до заданої часової діаграми або заданого алгоритму функціонування; збирати значення сигналів багатьох ліній протягом одного і того ж проміжку часу, який визначається подіями, що задаються комбінацією або послідовністю сигналів на лініях; обробляти і представляти зібрану інформацію або у вигляді часової діаграми, або у вигляді таблиці логічних станів, або на мові високого рівня. Для автономної відладки широко використовуються осцилографи, вольтметри, амперметри, частотоміри, генератори імпульсів і кодів, що дозволяють відлаждувати апаратуру на схемному рівні. Для проведення комплексної відладки МПС використовують логічні аналізатори, налагоджувальні і діагностичні комплекси.

Однак, організація експериментальних досліджень викликає серйозні ускладнення. Добра навчальна лабораторія повинна мати сучасне вимірювальне обладнання й кваліфікований персонал, здатний його підтримувати його в робочому стані. Якщо навчальному закладу утримання такої лабораторії являється складною задачею, то про розв'язок такої задачі індивідуальним користувачем взагалі розмовляти не приходиться.

Застосування персонального комп'ютера створює альтернативу навчальній лабораторії – віртуальну лабораторію, яка являється по суті програмою численного розрахунку схем з інтерфейсом, який імітує діяльність дослідника в реальній лабораторії. Розширити коло потенційних користувачів можливо, коли процес моделювання максимально наближений до реальності. У цьому випадку людина, здійснює природну послідовність таких дій, як складання схеми, підключення вимірювальних приладів, установка режимів роботи вимірювальних приладів, отримання режимів роботи в звичній для нього формі. Таку можливість надає програма Proteus VSM (<http://www.labcenter.co.uk>) [7, 8].

На відміну від багатьох інших ця програма здатна моделювати пристрої не тільки на дискретних компонентах, звичайних аналогових і цифрових мікросхемах, але і на мікроконтролерах серії AVR, 8051, PIC12, PIC16, PIC18, Z80, 68000. Програма містить велику кількість бібліотек напівпровідникових пристроїв, пасивних компонентів, ламп, індикаторів (світлодіоди, семисегментні, рідинно-кристалічні), кнопок, клавіатур, динаміків, мікрофонів, джерел струму, напруги, генератори спеціальних сигналів, серво та крокові двигуни.

Як відомо, відладка мікроконтролерних пристроїв традиційними засобами, з допомогою лише вольтметра і осцилографа, важка. Порівняно легко вдається лише встановити, що в програмі є помилка. Але практично неможливо знайти серед множини однаково правдоподібних пояснень "неадекватної" поведінки мікроконтролера єдине істинне. Тому відладку ведуть, як правило, методом проб і помилок, вносячи до програми більш менш обгрунтовані зміни. Симулятор дає можливість "заглянути всередину" мікроконтролера, зіставивши форму і характер сигналів на його виводах з ходом виконання програми і змінами стану внутрішніх регістрів. До цих регістрів моделі (на відміну від реальної мікросхеми) завжди є доступ. Можливість перевіряти роботу мікроконтролерів всіх популярних сімейств в реальному масштабі часу і у взаємодії з моделями реальних джерел сигналу і навантажень вигідно відрізняє Proteus VSM від простих симуляторів, що є в системах розробки програм і часто дозволяють лише стежити за

ходом покрокового виконання програми.

Проведення моделювання мікропроцесорних систем контролю доступу та охорони у середовищі Proteus VSM

Особливості роботи з Proteus VSM подрбно наводяться у [7, 8]. Розглянемо моделювання системи контролера сигналізації на мікроконтролері AT90S2313 [9]. Основні режими роботи контролера сигналізації на мікроконтролері AT90S2313: *режим очікування* (контакти кнопки, встановленої на дверях, замкнуті, контакти кодового пристрою розімкнені, сирена і світлодіод вимкнені, струм через соленоїд замку протікати не повинен); *режим вторгнення* (при зломі дверей контакти кнопки, що встановлена на дверях, замкнуті. Якщо попереднього замикання контактів кодового пристрою не було, це повинно викликати включення сирени і світлодіода на видаленому пульті. Сирена повинна працювати в режимі: тривалість звуку і тривалість пауз рівні і складають 0,5. Виключення сирени і світлодіода повинне здійснюватись усередині приміщення окремою кнопкою, розташованою на платі контролера); *режим штатного відмикання дверей* (після введення коду в правильній послідовності короткочасно замикається пара контактів кодового пристрою, до соленоїда замку повинно бути прикладена напруга 12 В протягом 2 с, замок відімкнеться. Якщо двері після цього будуть відкриті, замикання контактів кнопки, встановленої на дверях, не приведе до спрацьовування сирени і світло діода); *режим відмикання дверей зсередини* (при замиканні контактів кнопки відмикання зсередини до соленоїда замку повинно бути прикладена протягом 2с напруга 12В, замок відімкнеться. Якщо двері після цього будуть відкриті, замикання контактів кнопки, встановленої на дверях, не приведе до спрацьовування сирени і світло діода). Схема пристрою, опис роботи охоронної сигналізації та програмне забезпечення наводяться у [9]. Моделювання роботи схеми, що приведено на рисунку 1, проводиться у пакеті Proteus 7.2 Professional.

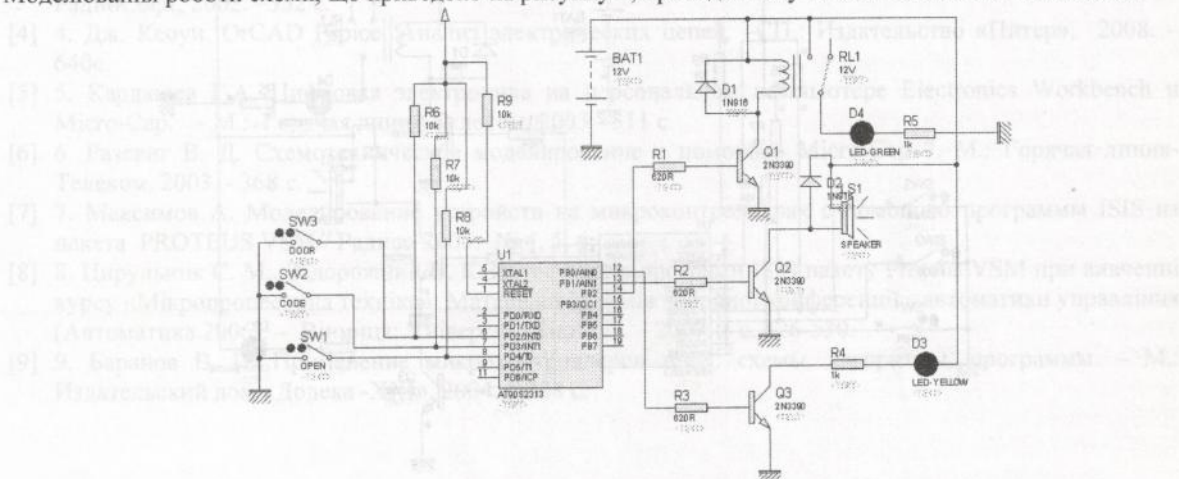


Рис. 1. Схема охоронної сигналізації

Схема, що зображена на рисунку 1, відповідає режиму очікування, коли мікроконтролер здійснює циклічну перевірку стану ліній порту D. Режим звичайного відкриття зображений на рисунку 2. Коли введений правильний код (SW2 замкнутий) на лінії PB2 формується рівень «1», який приводить до спрацьовування реле (світиться світло діод D4). Рівень «1» утримується на виході PB2 орієнтовно 2 секунди. Після 5 секунд, коли електромагніт замка закритий, здійснюється перевірка стану датчика DOOR (SW3). Якщо SW3 не замкнутий, то це еквівалентно, що двері закриті й мікроконтролер переходить до режиму охорони.

Режим відкриття дверей зсередини зображений на рисунку 3. Коли натиснута кнопка SW1 (OPEN) на лінії PB2 формується рівень «1», який приводить до спрацьовування реле (світиться світлодіод D4). Рівень «1» утримується на виході PB2 орієнтовно 2 секунди. Після 5 секунд, як електромагніт замка закритий, здійснюється перевірка стану датчика DOOR (SW3). Якщо SW3 не замкнутий, то це еквівалентно, що двері закриті й мікроконтролер переходить до режиму охорони.

На рисунку 4 зображений режим вторгнення. З появою низького рівня в колі DDOR (SW3) на лінії PB0 утворюється сигнал логічної «1», що приводить до світіння індикатора D3 та утворюється імпульсна послідовність з частотою 1кГц на виводі PB1, яку при наявності гучномовця можна почути. Моделювання роботи блока охоронної сигналізації підтвердило, що програмне забезпечення та розроблена принципова схема відповідають технічному завданню.

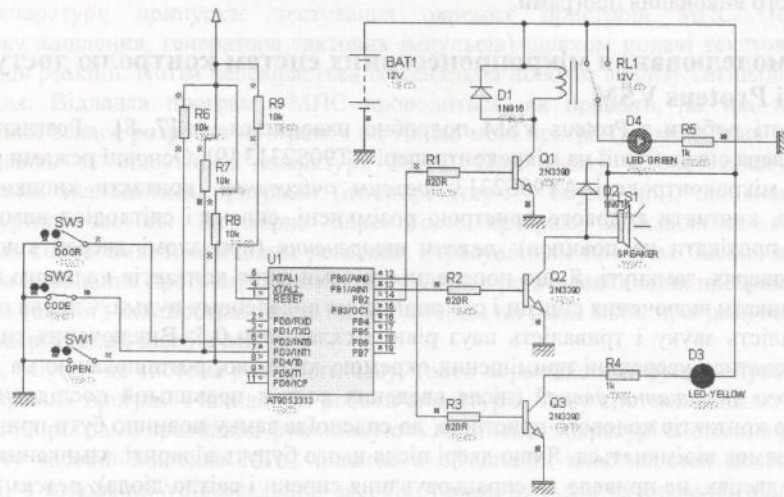


Рис.2. Охоронна сигналізація в режимі звичайного відкриття дверей

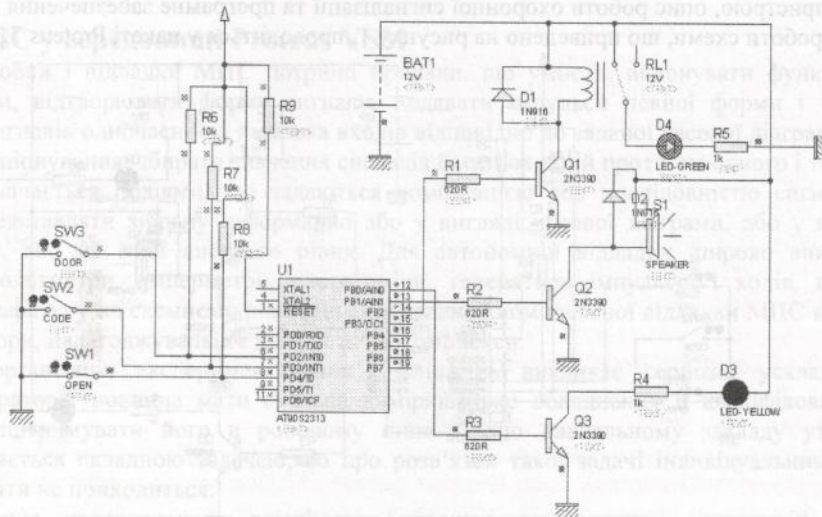


Рис.3. Охоронна сигналізація в режимі відкриття дверей зсередини

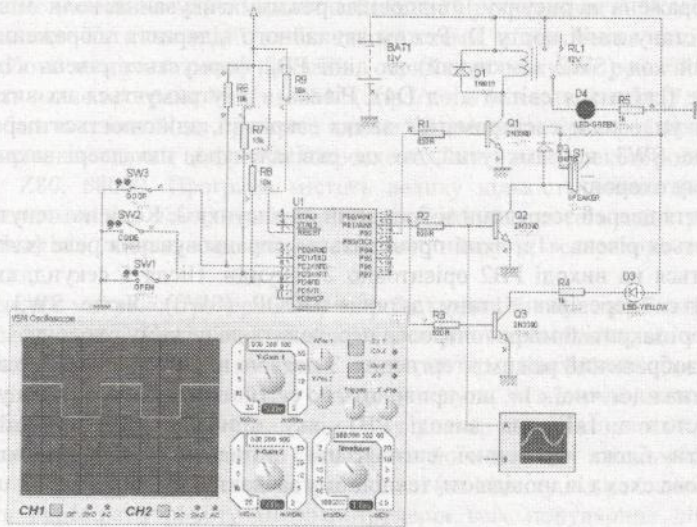


Рис.4. Охоронна сигналізація в режимі вторгнення

Висновки

Для сучасного студента комп'ютер перестає бути екзотикою, а стає інструментом у вивченні тих або інших теоретичних основ. Майбутній інженер повинен не тільки володіти основами теорії в тій або іншій області, але й уміти розв'язувати завдання з використанням сучасних засобів обчислювальної техніки.

Сучасні комп'ютерні технології, в основі яких лежать прикладні пакети, надають можливість глибшого вивчення питань, пов'язаних з проектуванням мікропроцесорних систем. Вони дозволяють якісно змінити і істотно поліпшити технологію вивчення, перевести її у віртуальну дійсність, здійснити у цій віртуальній лабораторії необхідні дослідження з отриманням кількісних результатів. Проте проблеми, що виникають на шляху рішення цієї задачі, можуть бути подолані тільки шляхом глибокого вивчення фізичних процесів у всіх компонентах системи.

Комп'ютерне моделювання зовсім не відміняє необхідності знання принципів і особливостей роботи тих або інших вузлів і перевірки отриманих результатів на реальному пристрої.

Література:

- [1] 1. Герман-Галкин С. Г. Компьютерное моделирование полупроводниковых систем в MATLAB 6.0: Учебное пособие. — СПб.: КОРОНА принт, 2001. — 320 с.
- [2] 2. Антипенский Р.В., Фалин А.Г. Схемотехническое проектирование и моделирование радиоэлектронных устройств. — М.: Техносфера, 2007. - 128с.
- [3] 3. Комолов Д. А., Мяльк Р. А., ЗобеикоА. А., Филиппов А. С. Системы автоматизированного проектирования фирмы Altera MAX+plus II и Quartus II. Краткое описание и самоучитель. — М.: ИП РадиоСофт, 2002. —352 с.
- [4] 4. Дж. Кеоун. OrCAD Pspice. Анализ электрических цепей. —СП.: Издательство «Питер», 2008. — 640с.
- [5] 5. Кардашев Г.А. Цифровая электроника на персональном компьютере Electronics Workbench и Micro-Cap. — М.: Горячая линия-Телеком, 2003 - 311 с.
- [6] 6. Разевиг В. Д. Схемотехническое моделирование с помощью Micro-Cap 7. М.: Горячая линия-Телеком, 2003. - 368 с.
- [7] 7. Максимов А. Моделирование устройств на микроконтроллерах с помощью программы ISIS из пакета PROTEUS VSM// Радио.—2005.—№ 4, 5, 6.
- [8] 8. Цирульник С. М., Задорожний В. К.Застосування програми ISIS пакету Proteus VSM при вивченні курсу «Мікропроцесорна техніка». Матеріали XIII міжнародної конференції з автоматизації управління (Автоматика 2006). — Вінниця: Універсум-Вінниця. — 2007. — с. 526-530.
- [9] 9. Баранов В. Н. Применение микроконтроллеров AVR: схемы, алгоритмы, программы. — М.: Издательский дом «Додека-XXI», 2004. — 288 с.