

ЛАБОРАТОРНИЙ СТЕНД ДЛЯ ДОСЛІДЖЕННЯ ЕНЕРГЕТИЧНИХ ХАРАКТЕРИСТИК ФОТОВОЛЬТАЇЧНИХ ПАНЕЛЕЙ

Вінницький національний технічний університет

Анотація

Розглянуто розробку лабораторного стенда для дослідження енергетичних характеристик фотовольтаїчних панелей.

Ключові слова: лабораторний стенд, дослідження, енергетичні характеристики, фотовольтаїчні панелі, сонячна енергія

Abstract

The development of a laboratory bench for the study of energy characteristics of photovoltaic panels is considered.

Keywords: Laboratory bench, research, energy characteristics, photovoltaic panels, solar energy

Вступ

Ознакою сучасного підходу до проблеми енергозабезпечення виробничої і комунально-побутової сфери агропромислового комплексу є впровадження енергоощадних технологій та широке використання альтернативних джерел енергії [1]. Фотовольтаїчні панелі – одні із генераторів альтернативних видів енергії, що перетворюють електромагнітне випромінювання в електрику. Виробництво панелей розвивається швидкими темпами у самих різних напрямках. Один із технологічних викликів, що поставлені перед нафтогазовою промисловістю, зв'язаний із ефективним і раціональним використанням енергії, у тому числі альтернативною і відновлювальною з головною метою – економії вуглеводнів [2]. Саме тому у навчальній програмі дисциплін «Енергозбереження» та «Електрозбереження в промисловості», що викладаються студентам, які навчаються за спеціалізацією «Електротехнічні системи електроспоживання» та «Енергетичний менеджмент», особлива увага приділяється вивченню питання енергозбереження шляхом застосування такого виду альтернативного джерела електроенергії як фотовольтаїчні панелі. Особливу увагу слід звернути надання змоги студентам отримати практичні вміння під час проведення експериментів, які б були максимально наближені до натурних.

З цією метою на базі лабораторії енергозбереження кафедри ЕСЕЕМ було розроблено навчальний стенд для дослідження енергетичних характеристик фотовольтаїчних панелей.

Результати дослідження

Лабораторна робота передбачає не лише дослідження енергетичних характеристик фотовольтаїчних панелей, а також можливість наглядного аналізу конструкції та особливостей монтажу. Лабораторний стенд виконаний на базі фотовольтаїчних панелей Q.SMART UF L 105 у кількості трьох одиниць. Робота передбачає проведення наступних досліджень: аналіз найбільш вигідної позиції панелей по відношенню до сонячного випромінювання (панелі розміщені на рухомому каркасі); дослід холостого режиму роботи панелей із зняттям залежності напруги від рівня

освітлення (для чого передбачений люксометр); дослід для зняття навантажувальної характеристики, що дає змогу студентам в ручному режимі визначити точку максимальної потужності. Схема електрична принципова зображена на рис. 1.

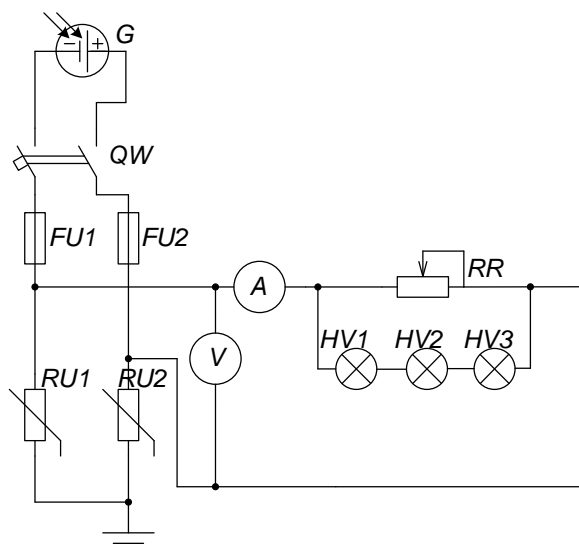


Рис.1 Схема електрична принципова стенда для дослідження фотовольтаїчних панелей

До складу стенда входять крім фотовольтаїчних панелей та електровимірювальних пристроїв входять типові електротехнічні елементи захисту і сигналізації електричних кіл.

Висновки

Розглянуто розробку стенда для дослідження енергетичних характеристик фотовольтаїчних панелей. Зразок фотовольтаїчної електростанції в силу розміщення розробленого стенду у приміщенні лабораторії під час проведення лабораторної роботи не здатний генерувати номінальну потужність, однак представлена студентам можливість проведення досліджень у максимально наближених до натурних умов варта такої ціни.

СПИСОК ВИКОРИСТАНОЇ ЛІТЕРАТУРИ

1. Гальчак В.П. Альтернативні джерела енергії. Енергія Сонця: Навчальний посібник / В.П. Гальчак, В.М. Боярчук – Львів:, 2008. – 135 с.
2. Бессель В.В. Изучение солнечных фотоэлектрических элементов: Учебно-методическое пособие / В.В. Бессель, В.Г. Кучеров, Р.Д. Мингалева – М.: Издательский центр РГУ нефти и газа (НИУ) имени И.М. Губкина, 2016. – 90 с.

Лобатюк Юрій Анатолійович – канд. техн. наук, старший викладач кафедри електротехнічних систем електроспоживання та енергетичного менеджменту, Вінницький національний технічний університет

Lobatiuk A. Yurii – candidate of Engineering Sciences, senior lecturer, Department of Electrical Power Consumption and Power Management, Vinnytsia National Technical University, e-mail: lobatiukyurii@gmail.com

Олександр Вікторович Хливнюк – студент групи ЕМ-17м, факультет електроенергетики та електромеханіки, Вінницький національний технічний університет, Вінниця.

Oleksandr V. Hlyvniuk – Electromechanics and Electricity Department, Vinnytsia National Technical University, Vinnytsia