

Винахід відноситься до обчислювальної техніки і може бути використаний при розробці пристроїв цифрових обчислювальних машин.

Відомо пристрій для додавання тривалостей імпульсів (Кожемяко В.П. Оптоэлектронные логико-временные информационно-вычислительные среды, Тбилиси, 1984, с.73, рис.2.3), який містить K груп, що складаються з n комірок, причому кожна комірка містить бістабільний елемент і елемент затримки, одиничний вхід бістабільного елемента в кожній i -ій комірці ($i = 1, \dots, n$), з'єднаний з виходом елемента затримки, вхід якого з'єднаний з виходом елемента затримки ($i-1$)-ої комірки, а вхід елемента затримки першої комірки підключений до входу тактових імпульсів пристрою, який також з'єднаний з входами синхронізації бістабільних елементів всіх комірок, нульові входи яких з'єднані з виходом встановлення у нульовий стан пристрою, виходи бістабільних елементів всіх комірок є інформаційними виходами пристрою.

Недоліком цього пристрою є обмежені функціональні можливості, оскільки відсутня можливість зчитування результату додавання у вигляді тривалості імпульсу.

Найбільш близькими за технічною суттю є пристрій для додавання тривалостей імпульсів (а.с. СРСР 1575178, кл. G06F 7/62, 1990), що містить K груп, які складаються з n комірок кожна, причому кожна комірка містить бістабільний елемент, елемент I та перший і другий елементи АБО, причому виходи другого елемента АБО з'єднані з нульовим входом бістабільного елемента, крім того кожна з K груп пристрою містить перший і другий елементи I , елемент HI і елементи АБО- HI , а кожна з n комірок групи містить елемент затримки і тригер, причому в кожній i -ій комірці ($i = 1, 2, \dots, n$) одиничний вихід бістабільного елемента з'єднаний з першим входом першого елемента АБО, другий вхід якого з'єднаний з виходом елемента затримки, а вихід першого елемента АБО є виходом комірки, одиничний вхід бістабільного елемента в кожній i -ій комірці з'єднаний з входом елемента затримки, входом встановлення в "0" тригера і є інформаційним входом комірки, перші входи елементів I і-х комірок з першої до $(n-1)$ -ої з'єднані відповідно з одиничними виходами бістабільних елементів $(i+1)$ -х комірок, другі входи елементів I і-х комірок з першої до $(n-1)$ -ої є керуючими входами комірок, а керуючим входом n -ої комірки є вхід встановлення в "1" тригера, виходи елементів I і-х комірок з першої до $(n-1)$ -ої з'єднані відповідно з входами встановлення в "1" тригерів, вихід тригера і-ої комірки з'єднаний з першим входом другого елемента АБО, другий вхід якого є настановним входом комірки, а одиничний вхід бістабільного елемента і-ої комірки є синхровходом комірки, вихід кожної і-ої комірки з'єднаний з інформаційним входом $(i+1)$ -ої комірки з першої до $(n-1)$ -ої, вихід n -ої комірки є виходом j -ої групи пристрою (де $j = 1, 2, \dots, K$), одиничні виходи бістабільних елементів n комірок j -ої групи з'єднані відповідно з n входами елемента АБО- HI групи, вихід якого з'єднаний з першим входом першого елемента I групи, другий вхід якого з'єднаний з першим входом другого елемента I , з входом елемента HI і з інформаційним входом групи, синхровходи j -ої групи з'єднані з другими входами других елементів I відповідних груп і з синхровходом пристрою, вихід кожного j -го другого елемента I з'єднаний з синхровходами n комірок відповідної групи, вихід кожного j -го елемента HI з'єднаний з керуючими входами n комірок відповідної групи, настановні входи j -х груп з'єднані з настановними входами n комірок відповідної групи і з настановним входом пристрою.

Недоліком даного пристрою є обмежені функціональні можливості. Пристрій формує суму тривалостей в процесі послідовного запису імпульсів, тобто реалізує перетворення тривалості аналогових сигналів у цифровий код, а також фіксує їхню суму, але в ньому неможливо зчитати цифровий код у вигляді відповідної тривалості вихідного сигналу.

В основу винаходу поставлена задача створення пристрою для оброблення тривалостей імпульсів, в якому в результаті введення нових вузлів і зв'язків досягається розширення функціональних можливостей, а саме, за рахунок зчитування інформації у вигляді тривалості вихідного сигналу.

Поставлена задача вирішується тим, що в пристрій для оброблення тривалостей імпульсів, що містить K груп, які складаються з n комірок кожна, причому кожна комірка містить бістабільний елемент, елемент затримки, тригер, елемент I , перший і другий елементи АБО, крім того, кожна з K груп пристрою містить перший і другий елементи I , елемент HI й елемент АБО- HI , причому в кожній i -ій комірці ($i = 1, \dots, n$) одиничний вихід бістабільного елемента з'єднаний з першим входом першого елемента АБО, другий вхід якого з'єднаний з виходом елемента затримки, а вихід першого елемента АБО є виходом комірки, вихід другого елемента АБО з'єднаний з нульовим входом бістабільного елемента, одиничний вхід якого в кожній i -ій комірці з'єднаний із входом елемента затримки, R -входом тригера і є інформаційним входом комірки, перші входи елементів I і-х комірок з першої до $(n-1)$ -ої з'єднані відповідно з одиничними виходами бістабільних елементів $(i+1)$ -х комірок, другі входи елементів I і-х комірок з першої до $(n-1)$ -ої є керуючими входами комірок, а керуючим входом n -ої комірки є S -вихід тригера, виходи елементів I і-х комірок з першої до $(n-1)$ -ої з'єднані відповідно з S -входами тригерів, вихід тригера і-ої комірки з'єднаний з першим входом другого елемента АБО, другий вхід якого є настановним входом комірки, а тактовий вхід бістабільного елемента і-ої комірки є синхровходом комірки, вихід кожної і-ої комірки з'єднаний з інформаційним входом $(i+1)$ -ої комірки з першої до $(n-1)$ -ої, вихід n -ої комірки є інформаційним виходом j -ої групи пристрою (де $j = 1, \dots, K$), одиничні виходи бістабільних елементів n комірок j -ої групи з'єднані відповідно з n входами елемента АБО- HI групи, вихід якого з'єднаний з першим входом першого елемента I групи, другий вхід якого з'єднаний з першим входом другого елемента I , з входом елемента HI і з інформаційним входом групи, вхід синхронізації j -ої групи з'єднаний з другими входами других елементів I відповідних груп і з входом синхронізації пристрою, вихід кожного j -го другого елемента I з'єднаний із синхровходами n комірок відповідної групи, вихід кожного j -го елемента HI з'єднаний з керуючими входами n комірок відповідної групи, настановні входи j -х груп з'єднані з настановними входами n комірок відповідної групи і з настановним входом пристрою, крім того в кожну j -ту групу введений третій елемент I , перший вхід якого з'єднаний з інформаційним входом групи, другий вхід з'єднаний з інформаційним виходом групи, а вихід є другим інформаційним виходом групи.

На кресленні (Фіг.) представлена функціональна схема пристрою.

Пристрій для додавання тривалостей імпульсів містить K груп, які складаються з n комірок $1_1, \dots, 1_n$ кожна, причому кожна комірка 1_i містить бістабільний елемент 2, тригер 3, елемент 4 затримки, елемент 5 (крім n -ої комірки) і елементи АБО 6 і 7. Кожна з K груп, крім того, містить елементи 8 і 9, елемент АБО-НІ 10, елемент НІ 11, інформаційний вхід 12, вхід 13 синхронізації, настановний вхід 14, інформаційний вихід 15, елемент 16 та інформаційний вихід 17.

В кожній i -ій комірці 1_i ($i = 1, \dots, n$) одиничний вихід 18 бістабільного елемента 2 з'єднаний з першим входом елемента АБО 6, другий вхід якого з'єднаний з виходом елемента 4 затримки, а його вихід є виходом 19 комірки 1_i . Вихід елемента АБО 7 з'єднаний з нульовим входом 20 бістабільного елемента 2, одиничний вхід 21 якого з'єднаний з входом елемента 4 затримки, R- входом тригера 3 і є інформаційним входом i -ої комірки 1_i . Перший вхід елемента 5 i -ої комірки 1_i ($i = 1, \dots, n - 1$) з'єднаний відповідно з одиничним виходом 18 бістабільного елемента 2 ($i + 1$ -ої комірки 1_{i+1} , другий вхід елемента 5 є керуючим входом комірки 1_i , керуючим входом n -ої комірки 1_n є S-вхід тригера 3, а вихід елемента 5 з'єднаний відповідно з S-входом тригера 3 комірки 1_i . Вихід тригера 3 i -ої комірки 1_i ($i = 1, \dots, n - 1$) з'єднаний з першим входом елемента АБО 7, другий вхід якого є настановним входом комірки 1_i , який підключений до настановного входу 14 групи. Тактовий вхід 22 бістабільного елемента 2 i -ої комірки 1_i є синхровходом цієї комірки, який підключений до виходу елемента 8 групи, вихід 19 кожної i -ої комірки 1_i з'єднаний з інформаційним входом ($i + 1$ -ої комірки 1_{i+1} ($i = 1, \dots, n - 1$), а вихід 19 n -ої комірки 1_n є інформаційним виходом 15 j -ої групи ($j = 1, \dots, K$). Одиничні виходи 18 бістабільних елементів 2 n комірок $1_1, \dots, 1_n$ j -ої групи з'єднані відповідно з n входами елемента АБО-НІ 10 групи, вихід якого з'єднаний з першим входом елемента 8 групи, другий вхід якого з'єднаний з першими входами елементів 8, 16, НІ 11 із інформаційним входом 12 групи. Вхід синхронізації 13 групи з'єднаний з другим входом елемента 8 групи, вихід якого з'єднаний із синхровходами n комірок $1_1, \dots, 1_n$ даної групи, а вихід елемента НІ 11 групи з'єднаний з керуючими входами n комірок $1_1, \dots, 1_n$ даної групи. Наставний вхід 14 групи з'єднаний з настановними входами n комірок $1_1, \dots, 1_n$ даної групи, другий вхід елемента 16 групи з'єднаний з інформаційним виходом 15 групи, а вихід елемента 16 групи є інформаційним виходом 17 групи.

Пристрій працює в такий спосіб. Перед початком роботи за сигналом, що надходить на настановний вхід 14 групи пристрою, виконується встановлення в нульовий стан бістабільних елементів 2 всіх комірок $1_1, \dots, 1_n$. У початковий момент часу з інформаційного входу 12 групи пристрою надходить вхідний сигнал на один з входів елемента 9, на другий вхід якого з виходу елемента АБО-НІ 10 надходить логічна "1", в результаті чого на виході елемента 9 формується сигнал логічної "1". Таким чином, на вхід комірки 1_1 , а отже, на одиничний вхід 21 бістабільного елемента 2 і R-вхід RS-тригера 3 комірки 1_1 надходить одиничний сигнал. У цей же момент часу вхідний сигнал надходить на один з входів елемента 8, на другий його вхід подаються тактові імпульси з входу 13 синхронізації групи пристрою. З виходу елемента 8 тактові імпульси подаються на тактові входи 22 бістабільних елементів 2 комірок $1_1, \dots, 1_n$, а на входи елемента 5 комірки 1_1 надходять нульові сигнали з виходу 18 бістабільного елемента 2 комірки 1_2 і з виходу елемента НІ 11. Таким чином, на S-вході RS-тригера 3 комірки 1_1 присутній нульовий сигнал з виходу елемента 5, а на його R-вході - одиничний сигнал з виходу елемента 9. RS-тригер 3 комірки 1_1 встановлюється в нульовий стан і з його прямого виходу через елемент АБО 7 на нульовий вхід 20 бістабільного елемента 2 комірки 1_1 надходить логічний "0", що не викликає його обнуління. Через час τ проходження сигналу через елемент 4 затримки він надходить на один з входів елемента АБО 6, на другий вхід якого надходить через час t одиничний сигнал з виходу 18 бістабільного елемента 2 комірки 1_1 , де t - час спрацювання однієї комірки 1_i і відповідно період синхросигналів на вході 13 групи. Аналогічно із затримкою 2τ з'являється одиничний сигнал на виході 19 комірки 1_2 , а із затримкою $n \tau$ - на виході 19 комірки 1_n , тобто на виході 15 групи.

По закінченні вхідного сигналу тривалістю it на виході 18 бістабільного елемента 2 і на виході 19 комірки 1_i зберігається одиничний сигнал. На входи елементів 5 комірок $1_1, \dots, 1_{i+1}$, надходить одиничний сигнал з виходів 18 бістабільних елементів 2 комірок $1_2, \dots, 1_i$ і одиничний сигнал з виходу елемента НІ 11. В результаті з виходу елементів 5 на S-вхід RS-тригерів 3 комірок $1_1, \dots, 1_{i-1}$ надходить одиничний сигнал, встановлюючи останні в одиничний стан. Логічна "1" на прямому виході RS-тригерів 3 комірок $1_1, \dots, 1_{i-1}$ надходить на нульові входи 20 бістабільних елементів 2 комірок $1_1, \dots, 1_{i-1}$ і обнулює їх. Таким чином, бістабільні елементи 2 спрацьовують послідовно доти, поки часовий інтервал не перетвориться в цифровий код, що відповідає кількості бістабільних елементів 2, які спрацювали за цей час. При цьому після припинення надходження вхідного сигналу відбувається обнуління всіх бістабільних елементів 2 комірок $1_1, \dots, 1_{i-1}$, що спрацювали, крім останнього, у комірці 1_i . Наявність одиничного сигналу хоча б на одному з входів елемента АБО-НІ 10 забезпечує логічний "0" на його виході. Тому при надходженні наступного вхідного сигналу певної тривалості на інформаційний вхід 12 групи пристрою на виході елемента 9 залишається нульовий сигнал, що приводить до спрацювання бістабільного елемента 2 комірки 1_{i+1} , який є наступним після останнього, що спрацював. Аналогічно спрацьовують бістабільні елементи 2

наступних комірок 1_{i+k} ($k = 1, 2, \dots$), кількість яких відповідає тривалості вхідного сигналу. У такий спосіб відбувається додавання тривалостей імпульсів у всіх K групах. У режимі зчитування інформації, яка записана і зберігається у групі комірок $1_1, \dots, 1_n$, на інформаційний вхід 12 групи необхідно подати сигнал $t_{вх}$ тривалістю nt , який також подається на один з входів елемента 16. Але одиничний сигнал на інформаційному виході 17 групи з'явиться у випадку, коли спрацює остання n -а комірка 1_n у групі, тобто через проміжок часу зсуву, що дорівнює

$$t_{зс} = (n - i)t,$$

де i -та комірка 1_i , що спрацювала останньою в попередньому циклі оброблення (після останнього запису інформації).

В результаті на інформаційному виході 17 групи одиничний сигнал буде мати тривалість

$$t_{вих} = t_{вх} - t_{зс} = nt - (n - i)t = it \quad (1)$$

яка дорівнює кількості комірок $1_1, \dots, 1_n$, що спрацювали, наприклад, при запису інформації. У такий спосіб відбувається зчитування цифрового коду в K групах комірок $1_1, \dots, 1_n$ у вигляді вихідного сигналу з відповідною тривалістю.

Функціонування пристрою визначається такими часовими характеристиками.

1. В режимі запису час спрацювання групи комірок $1_1, \dots, 1_n$ визначається таким чином:

$$T_{зп} = t_{з1} + t_{з2} + \dots + t_{зP} = \sum_{p=1}^P t_{зP}$$

де $t_{зP}$ - час запису тривалості p -го вхідного сигналу; причому

$$t_{зP} = t \cdot m_p, \quad p = 1, 2, \dots, P,$$

де m_p - кількість комірок, що спрацювали при запису p -ого вхідного сигналу;

t - час спрацювання однієї комірки 1_i .

Час t може регулюватися часом τ спрацювання елемента 4 затримки у кожній комірці $1_1, \dots, 1_n$.

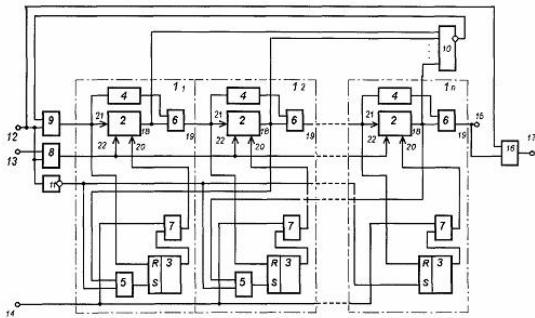
2. В режимі зчитування час спрацювання групи комірок $1_1, \dots, 1_n$ визначається так

$$t_{зс} = (n - i)t,$$

де i -та комірка 1_i , що має одиничний сигнал на своєму виході 19 перед початком зчитування. Тоді тривалість одиничного сигналу на інформаційному виході 17 групи з урахуванням виразу (1) буде дорівнювати:

$$t_{вих} = i \cdot t.$$

Отже, запропонований пристрій виконує пряме перетворення тривалості імпульсів вхідного сигналу у відповідну кількість комірок групи, що за час запису спрацювали, тобто в цифровий код, а також зворотне перетворення кількості комірок групи, тобто певне значення цифрового коду, у тривалість вихідного сигналу при зчитуванні.



Фіг.