

ТЕХНОЛОГІЯ БУДІВЕЛЬНОГО ВИРОБНИЦТВА

УДК 69.022.32

І. М. Бабій

А. І. Камінська-Пінаєва

ОПТИМІЗАЦІЯ ПРОЕКТУ УТЕПЛЕННЯ БУДИНКУ СИСТЕМОЮ ВЕНТИЛЬОВАНИЙ ФАСАД НА ОСНОВІ ЕКСПЕРИМЕНТАЛЬНО-СТАТИСТИЧНОГО МОДЕЛЮВАННЯ

Одеська державна академія будівництва та архітектури

У статті наведено шляхи вибору оптимальних організаційно-технологічних рішень при влаштуванні навісних вентильованих фасадів за допомогою експериментально-статистичного моделювання. Визначено необхідні фактори, при яких знайдений оптимальний метод утеплення фасаду, мінімальна тривалість виконання монтажних робіт і відповідна вартість.

Ключові слова: вентильовані фасади, ЕС-моделювання, оптимізація, утеплення, організаційно-технологічні рішення.

Вступ

Починаючи з другої половини ХХ століття житлові будинки є колосальними споживачами енергії. Попри появу нових технологій і матеріалів ця тенденція зберіглась і по наш час. Але, тільки з початку ХХІ сторіччя, а у західних державах з кінця двадцятого, у зв'язку з значним зростом цін на енергоресурси, енергозбереження в будівництві набуло великого значення. В таких умовах, теплоізоляція – одне з рішень збереження тепла, зниження шкідливого впливу на навколишнє середовище, і в той же час – економія коштів.

З усіх елементів будівлі стіни мають найбільшу площу контакту із зовнішнім середовищем і, відповідно, вносять найбільший вклад у теплообмін. Таким чином, більша частина теплової енергії витрачається на те, щоб перекрити втрати тепла. Тому якісна теплоізоляція стін здатна значно підвищити енергоефективність будинків [1, 2].

Для утеплення фасадів житлових будинків в сьогоденні, найчастіше, у великих обсягах використовують два типи систем теплоізоляції. Як відомо, до них відносяться конструкції зовнішніх стін з фасадною теплоізоляцією з облицюванням індустриальними елементами і вентильованим повітряним шаром. Їх ще називають навісні «вентильовані» фасади (НВФ). Другим типом є конструкції зовнішніх стін з фасадною теплоізоляцією та опорядженням штукатурками, так звані, «мокрі» фасадні системи з утепленням. Співвідношення використання цих систем в будівництві становить 1:2, відповідно. Причому вентильовані фасади, в більшості випадків, використовують при зведенні висотних будинків, по споживчим міркам – VIP-рівня, а «мокрі» – для середнього рівня. Це пояснюється тим, що витрати на влаштування «мокрого» фасаду з утепленням, в середньому, на 50% менше вартості влаштування вентильованих систем [3]. Але незважаючи на це багато учених стверджують, що саме навісні вентильовані фасади є найкращою конструкцією для ефективною експлуатації мінераловатного утеплювача і тим самим забезпечують необхідний рівень теплоізоляції будинку на протязі тривалого часу.

Слід зазначити, що влаштування НВФ у зв'язку з використанням складових системи підвищеної вартості характеризується значними техніко-економічними витратами як при влаштуванні, так і ремонті при подальшій експлуатації.

Для будь-якої задачі управління будівельним виробництвом характерна множинність її рішень. Крім того, постійне ускладнення техніки і технології будівельного виробництва і пов'язане з ним ускладнення процесу управління, роблять вибір оптимального рішення надзвичайно важким. Тому в умовах фінансової ситуації, яка постійнозмінюється, чільне місце займають моделі будівельного виробництва [4]. Застосування різних моделей в основних сферах управління будівництвом –

вихід із даного положення. Моделювання - це метод дослідження різних явищ і процесів, вироблення варіантів оптимальних рішень.

Таким чином, вирішення задачі вибору оптимальних організаційно-технологічних рішень при заданих граничних умовах при влаштуванні навісних вентиляованих фасадів є актуальним.

Метою роботи є вибір організаційних та конструктивно-технологічних рішень для забезпечення оптимальних параметрів виконання будівельно-монтажних робіт при одночасному зменшенні тривалості і вартості влаштування навісних вентиляованих фасадів з допомогою експериментально-статистичного моделювання.

В якості робочої гіпотези наведені – якщо змоделювати показник трудомісткості в процесі утеплення будинку, то темпи будівництва і його вартість зміняться. Такі зміни можна виконувати різними методами: зменшувати або збільшувати кількість робітників у бригаді, змінювати кількість робочих днів у тижні. В даному випадку, окрім зміни тривалості процесу утеплення будинку, буде змінюватися його вартість. Зміни такого типу можна виконувати за допомогою відомих організаційно-технологічних моделей, проте так як вони мають суттєві недоліки, доцільно використовувати відомі програмні продукти з управління проектами.

Моделювання виробничих процесів виконували на прикладі 14-16-ти поверхового житлового будинку з об'ємом робіт з влаштування навісних вентиляованих фасадів, що складає 8,558 тис. м².

Результати досліджень

Для вибору ефективних організаційно-технологічних рішень та оптимального методу утеплення будинку застосовано методику і виконано чисельний експеримент по визначенню залежностей між обраними показниками і чинниками, що на них впливають.

У роботі, в якості досліджуваних показників ефективності організаційно-технологічних рішень по вибору оптимального методу утеплення фасаду житлового будинку прийняті наступні:

- тривалість процесу утеплення;
- вартість монтажних робіт по утепленню фасадів будинку.

Показник тривалості будівництва є одним з найважливіших на всіх етапах організаційної, проектної та економічної підготовки виконання монтажу системи утеплення будинку. Тривалість утеплення визначається по календарному графіку. У свою чергу, вартість виконання будівельно-монтажних робіт (БМР) може змінюватися в процесі будівництва у зв'язку зі зміною вартості проекту в цілому. Тому визначити вплив на неї організаційно-технологічних чинників є теж досить актуальним.

Оптимізація проекту проводилася за допомогою експериментально-статистичного моделювання. Під експериментально-статистичним моделюванням (ЕС-моделювання) розуміється комплекс методів і дій, спрямованих на максимальне вилучення інформації з результатів експериментів за умови оптимальної їх кількості [5].

В результаті аналізу факторів показників ефективності, вибрали, на наш погляд, найбільш важливі: кількість робочих бригад, кількість робочих днів у тиждень і врахували кількість технологічних шарів при улаштуванні теплоізоляції. Вони і були обрані для проведення експерименту. Відповідно до класичної теорії планування скороченого експерименту варійовані фактори повинні знаходитися в діапазоні -1; 0; +1. При цьому $x_1 = -1$ відповідає мінімальному значенню фактору, $x_j = 1$ – максимального значення, а $x_i = 0$ – середнє значення цих двох факторів.

Дослідження проводилися по трьохфакторному плану з 15-ю експериментальними рядками. За фактори варіювання було прийнято, табл. 1:

Таблиця 1

Фактори і рівні їх варіювання

Рівні варіювання	Фактори		
	Організаційні		Конструктивно-технологічні
	x_1	x_2	x_3
	Кількість бригад	Кількість робочих днів на тиждень	Кількість технологічних шарів теплоізоляції
-1	1	4	1
0	2	5	2
+1	3	6	3

– $x_1 = (2 \pm 1)$ – кількість робочих бригад на об'єкті. Збільшуючи кількість бригад (а відповідно і робочих) на об'єкті, ми можемо вплинути на тривалість виконання робіт і, відповідно, на вартість проекту;

– $x_2 = (5 \pm 1)$ – кількість робочих днів в тиждень. Кількість може бути призначена від 3 днів на до 7 днів на тиждень. Тут необхідно зазначити, що така тривалість доцільна і можлива лише за умови 2-3-змін. Проте, з економічної точки зору фасадні роботи не рекомендується виконувати в 2-3 зміни, саме тому значення максимальної кількості робочих днів в тиждень прийємо 6 днів;

– $x_3 = (2 \pm 1)$ – кількість технологічних шарів при улаштуванні теплоізоляції. Перший технологічний шар (1) представляє собою: теплоізоляційний шар з мінеральної вати товщиною 100 мм, щільність 145 кг/м³ (рис.1.а); другий технологічний шар (2) для влаштування теплоізоляції представляє собою двошарову конструкцію, яка складається з теплоізоляційного шару з мінеральної вати товщиною 100 мм, щільність 80 кг/м³ та вітрозахисної плівки щільністю 96 кг/м³ (рис.1.б); третій технологічний шар (3) представляє собою два теплоізоляційні шари мінеральної вати, а саме – 1-й – 70 мм щільністю 45 кг/м³, 2-й товщиною 30 мм, щільність 80 кг/м³ та вітрозахисна плівка щільністю 96 кг/м³ (рис.1, в).

У відповідності з прийнятим планом чисельного експерименту побудовано 15 варіантів моделей монтажу навісного методу утеплення будинку при різному поєднанні рівнів зміни досліджуваних факторів. Побудова цих моделей відбувалася з допомогою програмного комплексу Microsoft Office Project на основі нової методики [6]. Вибір факторів був зроблений з урахуванням того, щоб на підставі аналізу отриманих результатів було можливо підібрати оптимальні величини організаційно-технічних факторів для вирішення поставленого завдання.

Для вирішення завдань аналізу та оптимізації досліджуваних факторних систем в роботі використана теорія математичного моделювання. При цьому розглянуті експериментально-статистичні регресійні моделі. Кожна модель – це функція. Вона показує, як змінюється досліджуваний показник (Y) при зміні відповідних факторів (x_i). Форма моделі – поліном (відривок Тейлора), в який розкладається невідома досліднику функція, що зв'язує в кордонах $x_i^{min} \leq x_i \leq x_i^{max}$ k-факторів $x_i = (x_1, \dots, x_k)$ і вихід (відгук системи – Y), які представлені у вигляді загальної поліноміальної експериментально-статистичної моделі (ЕС-модель) (1):

$$Y = b_0 + \sum_{i=1}^k b_i x_i + \sum b_{ij} x_i x_j + \sum b_{ii} x_i^2 + \sum b_{jj} x_j^2 + \dots + \varepsilon, \quad (1)$$

в якій коефіцієнти $b_0, b_i, b_{ij}, b_{ii}, \dots$ через співвідношення $X_i = x_i \Delta X + X_{0i}$ функціонально пов'язані з коефіцієнтами a_0, a_i, a_{ij}, a_{ii} , (числові оцінки істинних коефіцієнтів визначаються як статистичні величини за експериментальними даними) і встановленими в даному дослідженні обмеженнями $X_{i,min}$ і $X_{i,max}$. Всі коефіцієнти у формулі (1), по-перше, є випадковими величинами – статистичними оцінками істинних параметрів полінома $\beta_0, \beta_i, \beta_{ij}, \beta_{ii}, \dots$; по-друге, в силу безрозмірності нормалізованих факторів x_i всі коефіцієнти мають ту ж розмірність, що і досліджуваний відгук системи Y; по-третє, вільний член b_0 тотожно дорівнює розрахунковим значенням відгуку Y в центрі факторного простору ($Y=b_0$ при $x_i=0, i=\overline{1,k}$).

У роботі використані і однофакторні моделі, (2). В деяких випадках інженерний сенс оцінок b_j і b_{ij} досить повно аналізується на такій моделі (парабола другого порядку, наступна з (3) у випадку, коли всі інші $X_{i \geq 2}$ фіксовані):

$$Y = b_0 + b_1 x_1 + b_1 x_1^2 \quad (2)$$

Кожен з коефіцієнтів в (2) має чітку геометричну і фізичну інтерпретацію. Коефіцієнт b_1 називається лінійним ефектом фактору x_1 . Його слід інтерпретувати як усереднену в досліджуваному діапазоні $-1 \leq x_1 \leq +1$ швидкість зміни відгуку системи $\partial Y / \partial x_1$ при управлінні фактором x_1 . Коефіцієнт b_1 називається квадратичним ефектом фактору x_1 . Його, у свою чергу, слід інтерпретувати як прискорення зміни відгуку системи $\partial^2 Y / \partial x_1^2$ при зміні фактору x_1 на безрозмірну масштабну одиницю $x_i = (X_i - X_{0i}) / \Delta X_i$, ($\Delta X_i = 0,5(X_{i,max} - X_{i,min})$ і $X_{0i} = 0,5(X_{i,max} + X_{i,min})$). Коефіцієнт b_{ij} називається ефектом взаємодії. Кількість ефектів взаємодії визначається числом

факторів k, ε – випадкова величина, яка відображає як вплив на поведінку системи випадкових факторів, так і, зокрема, наслідки розрахунку оцінок коефіцієнтів моделі за експериментальними даними.

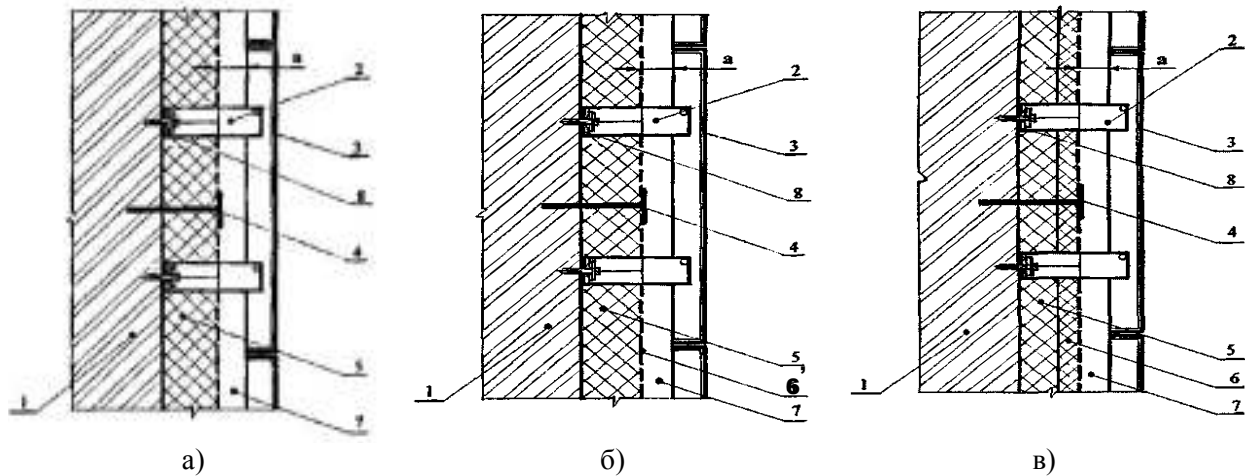


Рис. 1. Розрахункова схема вентиляваного фасаду згідно ДБН Б.В.-2.6-33:2008

а) одношарова конструкція навісного вентиляваного фасаду; б) двошарова конструкція навісного вентиляваного фасаду; в) трьохшарова конструкція навісного вентиляваного фасаду:

1 – несуча стіна, 2 - кронштейн, 3 – керамогранітні панелі, 4 – дюбель, 5,6 - утеплювач (1 система – 145 кг/м³, 2 система – 80 кг/м³ і 3 система – 45 (70 мм) кг/м³ (перший шар) та 80 (30мм) кг/м³), 6' – вітрозахисна плівка, 7 – повітряний прошарок, 8 – анкерний болт, а - товщина повітряного прошарку

Застосування математичного моделювання дозволило отримати в роботі адекватні моделі при зміні факторів на трьох рівнях: \min , \max і середній. Такі моделі використані в роботі для прогнозування досліджуваних показників в будь-якій точці досліджуваної області. Вони дозволили скоротити час і провести наукові дослідження на якісно новому рівні.

Розрахунок ЕС-моделей проводився за версією комп'ютерної програми «Сomrex-2009v1.1», розробленої на кафедрі процесів та апаратів у технології будівельних матеріалів в ОДАБА [5]. Після перевірки моделей на адекватність за F-критерієм Фішера при рівні значущості $\alpha = 0.05$, залишалися в моделі тільки значущі коефіцієнти.

Закономірність впливу факторів експерименту на тривалість виконання монтажних робіт по влаштуванню системи теплоізоляції N_t , (дні) адекватно описується моделлю 3, отриманої по результатами експериментально-статистичного моделювання. Модель N_t (3) можна відобразити у вигляді одно факторних графічних залежностей, що представлена на рисунку 2.

$$N_t = 88.1 - 53.7x_1 - 2.3x_2 + 4.5x_3 - 1.13x_1x_2 + 26,6x_1^2, \text{ дні} \quad (3)$$

Експериментально-статистична модель (3) відображає загальний характер зміни властивостей при незалежних організаційно-технологічних факторах, тобто в цьому дослідженні аналізується залежність виду "технологія – організація – властивості".

При розгляді кожного з факторів у зоні екстремумів передбачається фіксація 2-х факторів на середньому рівні. У зоні екстремумів (мінімальних і максимальних значень) показника N_t (тривалість монтажних робіт) ступінь впливу чинників неоднозначна.

При ранжируванні тривалості виконання монтажних робіт в разі максимального і мінімального термінів їх виконання спостерігається майже однакова залежність. При цьому ступінь впливу фактору кількість бригад робітників максимальна і дорівнює 100%, тоді як фактори кількість робочих днів утиждень і кількість технологічних шарів теплоізоляції надають набагато менший вплив на тривалість виконання робіт 1% та 7%, відповідно. У зоні максимальних значень тривалості монтажних робіт характер впливу всіх факторів явно виражений і має обернено пропорційну залежність. При зміні кількості бригада робітників від 1 до 3, тривалість передбачувано змінюється від 70 до 178 днів, тобто в 2,56 разів. У свою чергу характер впливу фактору кількість робочих днів у тиждень має не настільки виражений характер впливу як кількість бригад робітників. Так зменшення тривалості робіт у разі збільшення робочих днів становить всього 13 %.

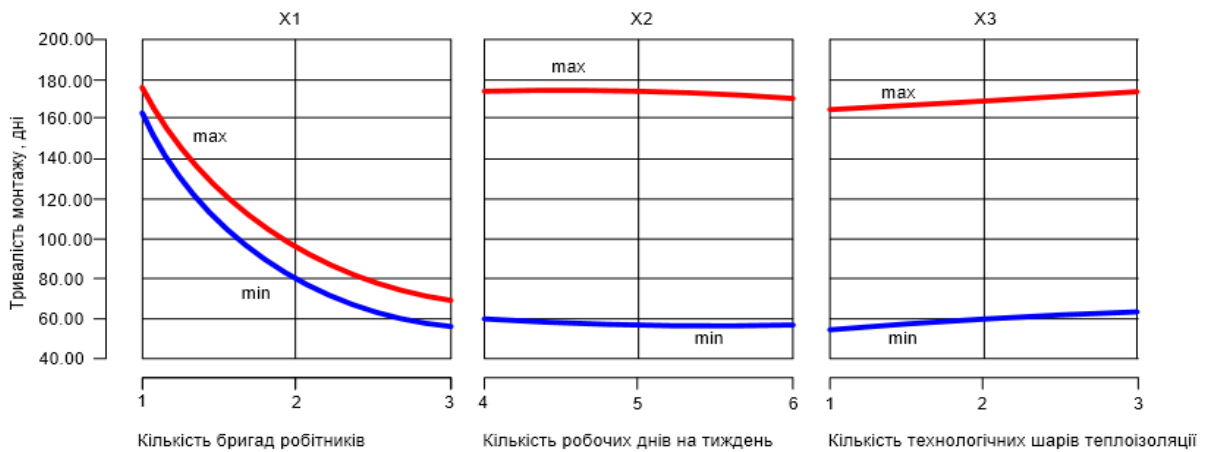


Рис. 2. Вплив організаційно-технологічних факторів на тривалість виконання монтажних робіт

Слід зазначити, що, практично, аналогічну залежність має вплив улаштування кількості технологічних шарів теплоізоляції при монтажу навісного вентилязованого фасаду. У зоні максимальних значень кількість технологічних шарів теплоізоляції до трьох призводить до збільшення термінів виконання робіт приблизно на 7%. Це пояснюється особливостями їх влаштування. Перш за все при рівні варіювання -1 спостерігається найменша тривалість робіт завдяки значно більш простій схемі улаштування конструкції, що призводить до значно меншої трудомісткості. Інші схеми (рівні варіювання 0 і 1) характеризуються більшою трудомісткістю в силу їх складної конструкції. За рахунок цього відбувається збільшення виконання тривалості монтажних робіт.

Виявлено, що мінімальне значення тривалості виконання монтажних робіт з влаштування навісного вентилязованого фасаду (54 дні) можливе при такому поєднанні чинників: $x_1 = 1$ (3 бригади робітників), $x_2 = 1$ (6 робочих днів в тиждень), $x_3 = -1$ (1 технологічний шар при улаштуванні теплоізоляції).

Закономірність впливу факторів експерименту на рівень вартості виконання монтажних робіт по влаштуванню системи теплоізоляції N_t , (дні) адекватно описується моделлю 3, отриманої по результатами експериментально-статистичного моделювання. Модель $C_{\{НВФ\}}(4)$ можна відобразити у вигляді однофакторних графічних залежностей, що представлені на рисунку 3.

При вивченні впливу організаційно-технологічних факторів на вартість виконання робіт по влаштуванню навісної системи теплоізоляції $C_{\{НВФ\}}$, (млн.грн) адекватно описується моделлю 4, отриманої по результатами експериментально-статистичного моделювання:

$$C_{\{НВФ\}} = 11,28 - 3,78 x_1 - 0,29 x_2 + 0,51 x_3 + 0,29 x_{12} - 0,16 x_1 x_2, \text{ млн. грн.} \quad (4)$$

Модель $C_{\{НВФ\}}(4)$ можна відобразити у вигляді однофакторних графічних залежностей, рис. 3. Наведена аналітична залежність показує, що максимальний вплив на досліджуваний показник вартості монтажних робіт надає кількість бригад робітників (коефіцієнт при $x_1 = 3,78$). Фактор x_3 також надає на показник помітний вплив (коефіцієнт при $x_3 = 0,51$). Самий мінімальний вплив з досліджуваних чинників надає фактор – кількість робочих днів в тиждень. Знак «-» біля коефіцієнтів при x_1 , x_2 , x_3 означає, що зміна цих факторів обернено пропорційна зміні $C_{\{НВФ\}}$ (вартість монтажних робіт).

На рисунку видно, що у зоні максимальних значень вартості характер впливу всіх факторів явно виражений і має обернено пропорційну залежність. При зміні x_1 від 3 бригад робітників до 1 бригади, вартість змінюється від приблизно 8,9 млн. грн. до 16,1 млн. грн., тобто в 1,8 рази. Менш виражено впливає на даний показник і фактору x_2 (кількість робочих днів у тиждень). Вартість монтажних робіт при збільшенні кількості робочих днів зменшується на 2%. У свою чергу при зміні фактору x_3 від -1 (1 технологічний шар при улаштуванні теплоізоляції) до +1 (3 технологічних шарів при улаштуванні теплоізоляції) значення показника змінюється від 14,9 до 16,1 млн грн. відповідно. Практично, аналогічна залежність спостерігається і в полі мінімальних значень показника вартості.

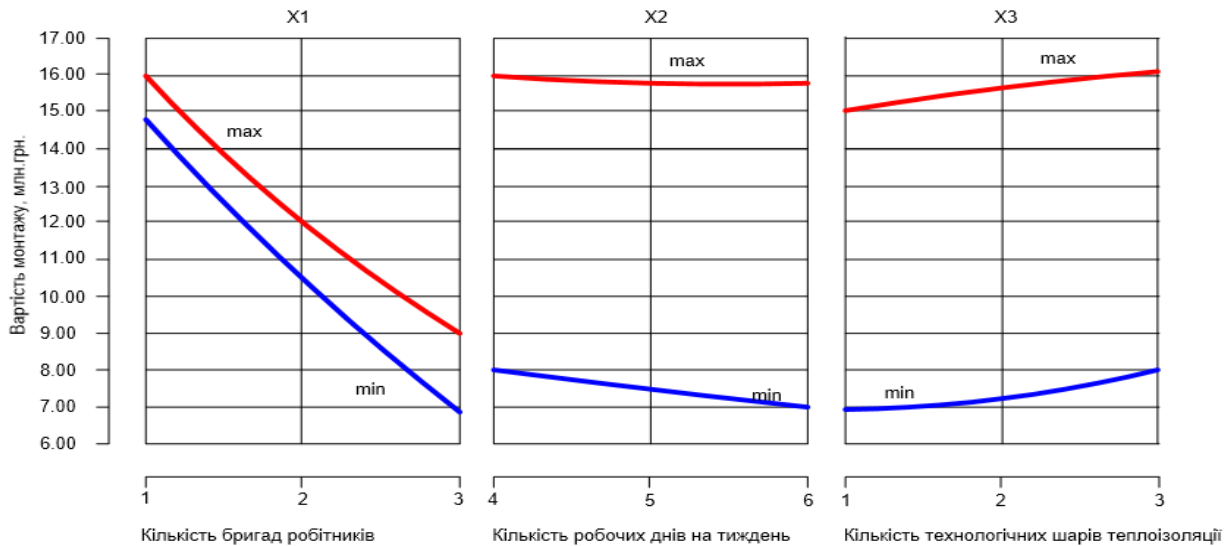


Рис. 3. Вплив організаційно-технологічних факторів на вартість виконання монтажних робіт

Виявлено, що мінімальне значення вартості виконання монтажних робіт (6822000 грн.) можливе при такому поєднанні чинників: $x_1 = 1$ (3 бригади робітників), $x_2 = 1$ (6 робочих днів в тиждень), $x_3 = -1$ (1 технологічний шар при улаштуванні теплоізоляції).

У технологічних завданнях поведінку досліджуваної системи характеризується зазвичай групою критеріїв якості, координати оптимуму яких, як правило, не збігаються. В силу цієї закономірності виникає ряд проблемних питань, пов'язаних з прийняттям компромісних рішень в багатокритеріальних інженерних задачах. На основі досліджень було встановлено, що раціональним методом утеплення є одношарова конструкція [7]. Тому для вибору оптимальних значень були побудовані моделі при фіксованому на «-1» факторі x_3 .

Оптимізація організаційно-технологічних рішень може бути досягнута за рахунок граничних обмежень проектних показників. Рішення даного завдання здійснювалося за допомогою суміщення діаграм тривалості і вартості.

В дослідженнях в умовах проекту були прийняті наступні обмеження: вартість утеплення елітного житлового будинку не повинно перевищувати 6822000 грн.; тривалість виконання будівельно-монтажних робіт по утепленню – не більше 60 днів.

Мінімізація витрат ресурсу може бути досягнута за рахунок збільшення кількості робочих бригад і робочих днів на тиждень. За результатами досліджень (рис.3.), за умови досягнення мінімальних показників вартості і тривалості при влаштуванні одношарових систем теплоізоляції були рекомендовані до використання наступні параметри технологічного процесу: - кількість бригад – 3; - кількість робочих днів на тиждень – 6.

Таким чином, визначено необхідну значення факторів, при яких ми отримуємо оптимальний метод утеплення фасаду за вартісними характеристиками і по тривалості виконання робіт. Такими факторами є: $x_1 = +1$ (3 бригади робітників); $x_2 = +1$ (6 робочих днів в тиждень); $x_3 = -1$ (один технологічний шар для улаштування теплоізоляції).

Висновки

- Експериментально-статистичне моделювання будівельних процесів і отримані закономірності зміни досліджуваних показників дозволяють визначити тривалість виконання монтажних робіт і вартість виробництва в залежності від величини і поєднання варійованих факторів (кількості бригад робітників, робочих днів в тиждень і кількості технологічних шарів теплоізоляції).

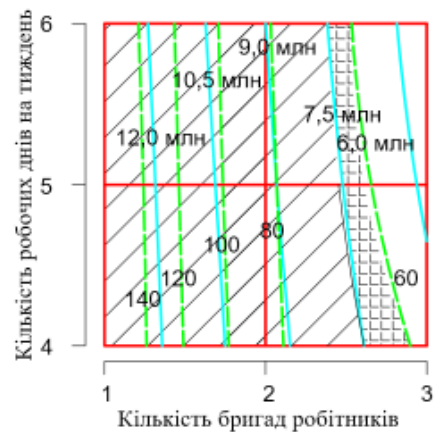


Рис. 4. Оптимізація організаційно-технологічних факторів при заданих обмеженнях

- Результати моделювання на прикладі реального будівельного об'єкта показали, що при зміні досліджуваних факторів основні критерії ефективності можуть змінюватися в дуже широких межах, а саме: тривалість будівництва - від 53 до 174 робочих днів; вартість виробництва монтажних робіт – від 6,8 млн. грн. до 15,980 млн. грн.
- Моделювання дозволило визначити необхідні фактори, при яких знайдений оптимальний метод утеплення фасаду: при виконанні робіт 3 робочими бригадами і 6-ти денному робочому графіку, а також пристрої теплоізоляції в один шар, мінімальна тривалість виконання монтажних робіт становить 53 дні, відповідна вартість – 6,822 млн. грн.

СПИСОК ВИКОРИСТАНОЇ ЛІТЕРАТУРИ

1. Луцкий С. Я. Технология строительного производства / С.Я. Луцкий, С.С. Атаев. – М.: Высш. шк., 1991. – 384 с.
2. Білоконь А.І. Контроль якості теплозабезпечення населення / А.І. Білоконь, І.В. Трифонов, Є.Ю. Вітютін // Сб. науч. трудов. Серия: Строительство, материаловедение, машиностроение. Вып. 38. Днепропетровск, ПГАСА. 2006. - С.179-183.
3. Ершов М. Н. Анализ технологических особенностей применения фасадных систем теплоизоляции / Ершов М.Н., Бабий И.Н., Меньлюк И.А. // журнал «Технология и организация строительного производства». – №4/№1(9) Москва, 2014-2015. – С.43-47.
4. Новицкий Н. И. Организация, планирование и управление строительным производством. / Н.И. Новицкий, В.П. Пашуто. – М.: Финансы и статистика, 2007. – 576 с.
5. Вознесенский В. А. Экспериментально-статистическое моделирование и оптимизация в материаловедении / В.А. Вознесенский, Т. В. Ляшенко. – К.: УДНТЗ, 1993. – 16 с.
6. Меньлюк А. И. Выбор эффективных организационно-технологических решений возведения жилых зданий / Меньлюк А. И., Чернов И. С. // міжвідомчий наук.-техн. зб. «Будівельне виробництво». – Вип. 53. – Київ: НДІБВ, 2012. – С. 93-97.
7. Меньлюк А. И. Влияние технологических особенностей устройства вентилируемых фасадных систем на их теплозащитные свойства / Меньлюк А.И., Бабий И.Н., Меньлюк И.А. // Вісник ХНУБА. – Вип. 58, Харків, 2014.- С.131-135.

Бабій Ігор Миколайович – канд. техн. наук, доцент, доцент кафедри технології будівельного виробництва Одеської державної академії будівництва та архітектури.

Камінська-Пінаєва Альона Ігорівна – магістр Одеської державної академії будівництва та архітектури.

I. Babij

A. Kaminskaya-Pinaeva

OPTIMIZATION OF PROJECT HEAT INSULATION OF BUILDING BY VENTILATED FACADES SYSTEM BASED ON RESEARCH WITH USING EXPERIMENTAL AND STATISTICAL MODELING

Odessa State Academy of Civil Engineering and Architecture

The article presents the way of choosing the optimal organizational and technological solutions at the device mounted ventilated facades, based on the experimental and statistical modeling. We found necessary factors in which is found the optimal method of insulation of facade, the minimum duration of assembly job and related costs.

Keywords: ventilated facades, ES-modeling, optimization, of insulation project, organizational and technological solutions.

Igor Babij – Associate professor, assistant professor of Department of Technology of building production, Odessa State Academy of Civil Engineering and Architecture, e-mail: igor_babiy76@mail.ru;

Kaminskaya-Pinaeva Alona – Master of Odessa State Academy of Civil Engineering and Architecture.

И. Н. Бабий

А. И. Каминская-Пинаева

ОПТИМИЗАЦИЯ ПРОЕКТА УТЕПЛЕНИЯ ЗДАНИЯ СИСТЕМОЙ ВЕНТИЛИРУЕМОГО ФАСАДА НА ОСНОВАНИИ ЭКСПЕРИМЕНТАЛЬНО- СТАТИСТИЧЕСКОГО МОДЕЛИРОВАНИЯ

Одесская государственная академия строительства и архитектуры

В статье приведены пути выбора оптимальных организационно-технологических решений при устройстве навесных вентилируемых фасадов на основе экспериментально-статистического моделирования. Определены необходимые факторы, при которых найден оптимальный метод утепления фасада, минимальная продолжительность выполнения монтажных работ и соответствующая стоимость.

Ключевые слова: вентилируемые фасады, ЭС-моделирование, оптимизация, утепление, организационно-технологические решения.

Бабий Игорь Николаевич – канд. техн. наук, доцент, доцент кафедры технологии строительного производства Одесской государственной академии строительства и архитектуры.

Каминская-Пинаева Алена Игоревна – магистр Одесской государственной академии строительства и архитектуры.