

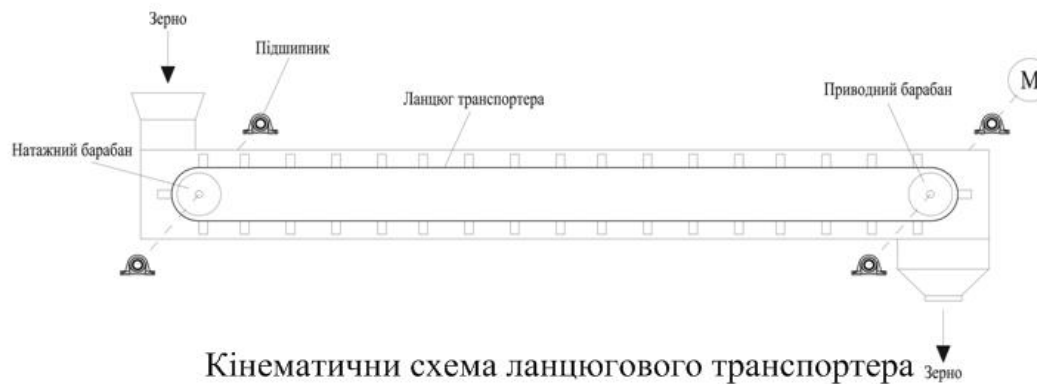
**Модернізація системи
електропривода ланцюгового
транспортера в умовах
публічного акціонерного
товариства «Вінницький
олійножировий комбінат»»**

Виконав: ст. гр. ЕПА-15сп, Дячко І.Б.
Керівник: к.т.н., доц. Розводюк М.П..

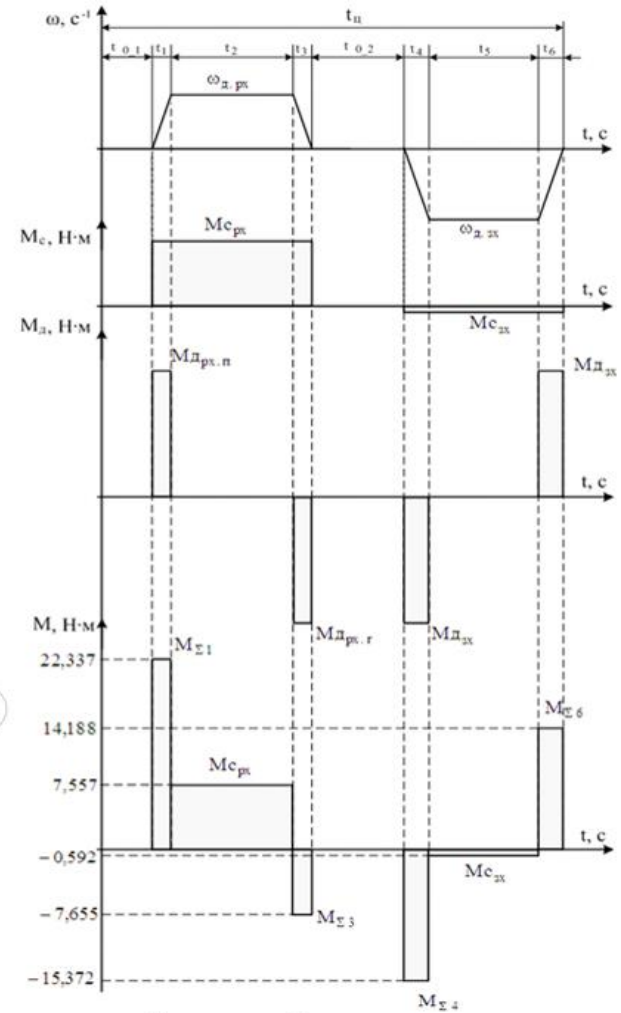
Зовнішній вигляд, кінематична схема та тахограми ланцюгового транспортера



Зовнішній вигляд ланцюгового транспортера



Кінематична схема ланцюгового транспортера



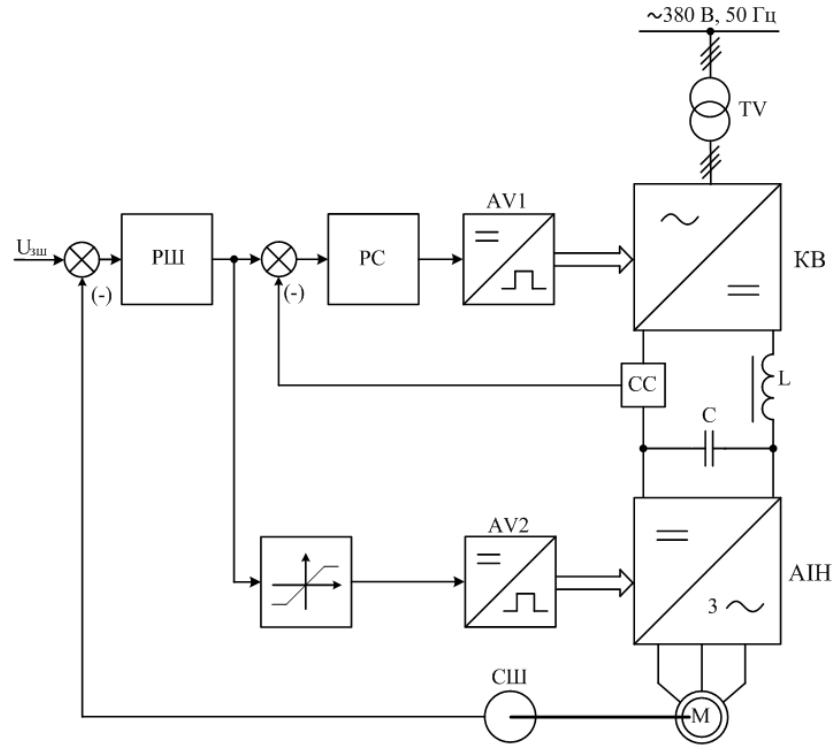
Тахограми роботи електропривода ланцюгового транспортера

Техніко-економічне обґрунтування вибору системи електропривода

Показник	Система електричного привода			
	ПЧ-АД	РКС- АД з ФР	РКС- ДПС	ТП-ДПС
Вартість двигуна Д, грн	3300	5840	8650	8650
Вартість системи керування, СК, грн	14816	7589	8265	10254
Капітальні затрати, К, грн	18116	13429	16915	18904
Річні капітальні затрати, Крічні, грн/рік	3079,72	2282,93	2875,55	3213,68
Амортизаційні відрахування, Са, грн/рік	1811,60	1342,90	1691,50	1890,40
Відрахування на ремонт, Ср, грн/рік	362,32	268,58	338,30	378,08
Додаткові відрахування, Сд, грн/рік	890,26	3465,16	4608,40	3139,72
Відрахування на обслуговування, Со, грн/рік	153,21	253,83	331,91	270,41
Загальні відрахування, С, грн/рік	3217,39	5330,47	6970,11	5678,61
приведені витрати З, грн/рік	6297,11	7613,40	9845,66	8892,29

Технічні дані приводного двигуна

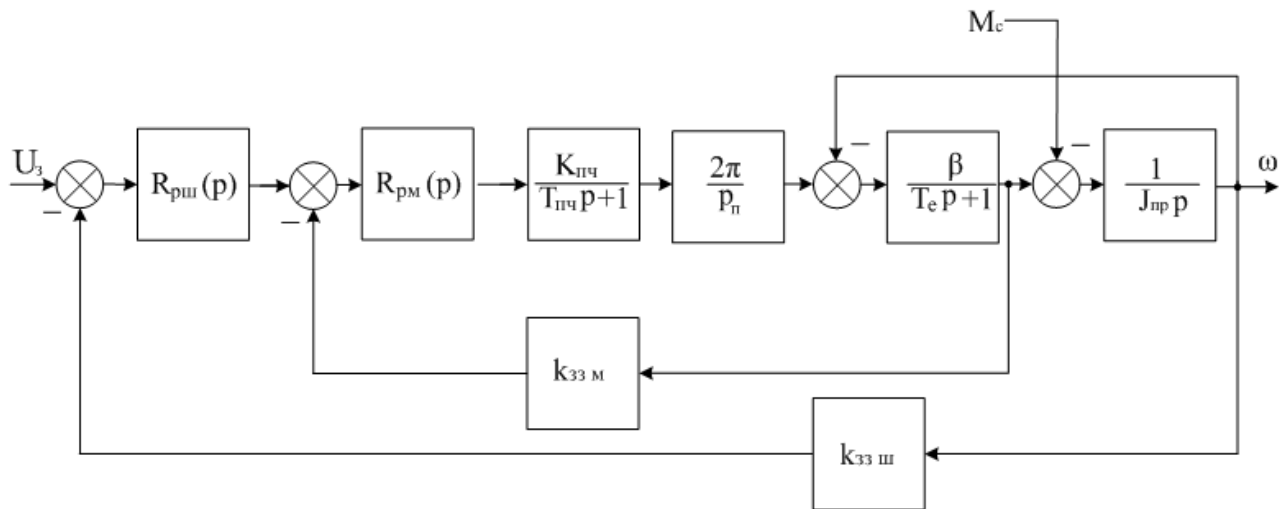
Тип двигуна	МТКФ0-011-6
Номінальна потужність $P_{ном}$, кВт	1,4
Номінальна напруга $U_{ном}$, В	380
Номінальна швидкість обертання $n_{ном}$, об/хв	875
$\cos \varphi_{ном}$	0,66
Коефіцієнт корисної дії $\eta_{ном}$, %	61,5
Пусковий момент $M_{пуск}$, Н·м	42
Максимальний момент M_{max} , Н·м	42
Номінальний струм статора $I_{1 ном}$, А	5,2
Пусковий струм $I_{ном п}$, А	15
Момент інерції ротора $J_{рот}$, кг·м ²	0,02



Підпис і дата	Зам. інв. №	Підпис і дата	Інв. № ориг.

				08-16, ДП.008.00.000 E2			
Зм. Арк.	№ докумен.	Підпис	Дата	Модернізація системи електропривода ланцюгового транспортера в умовах публічного акціонерного товариства «Вінницький олійножировий комбінат» Схема електрична функціональна САЕП ланцюгового транспортера	Літ.	Маса	Масштаб
Розробив:	Дячко І.Б.						
Перевірив:	Розводюк М.П.						
Т. контр.							
Норм. кон.					гр. ЕПА-15сн		
Затверд.	Кутін В.М.			Аркуш 1			

08-16.ДП.008.00.000 Е1



Інв. № ориг.	Підпис і дата	Зам. інв. №	Інв. № дубл.	Підпис і дата

Зм.	Арк.	№ докумен.	Підпис	Дата
Розробив:		Дячко І.Б.		
Перевірив		Розводюк М.П.		
Т. контр.				
Норм.кон.				
Затверд.		Кутін В.М.		

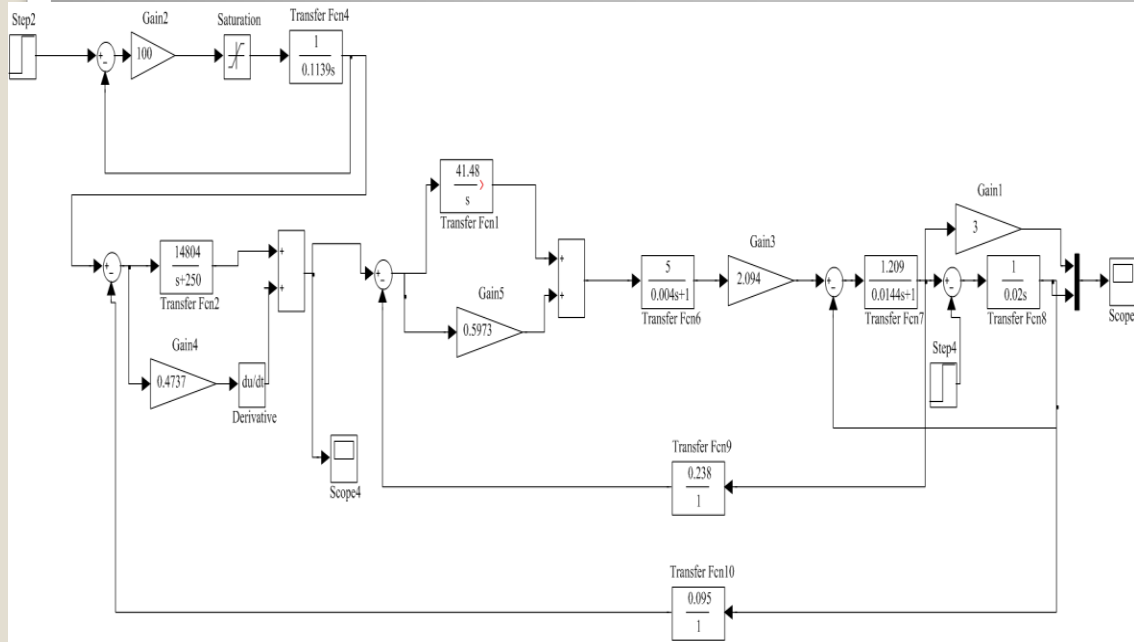
08-16.ДП.008.00.000 Е1

Модернізація системи електропривода ланцюгового транспортера в умовах публічного акціонерного товариства «Вінницький олійножировий комбінат».
Схема електрична структурна САЕП ланцюгового транспортера

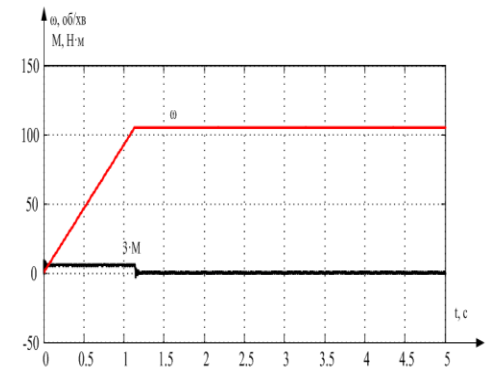
Літ.	Маса	Масштаб
Аркуш 1		Аркушів 1

гр.ЕПА-15сп

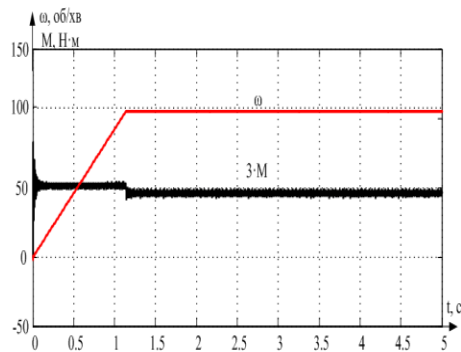
Моделювання перехідних процесів САЕП ланцюгового транспортера



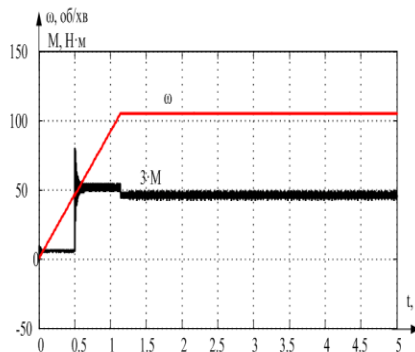
Модель ПЧ-АД в Simulink



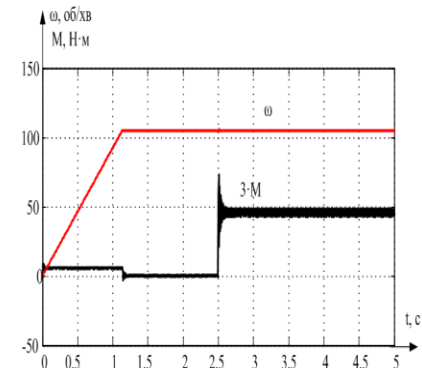
Характеристики САЕП ланцюгового транспортера на холостому ході



Характеристики САЕП ланцюгового транспортера при номінальному навантаженні



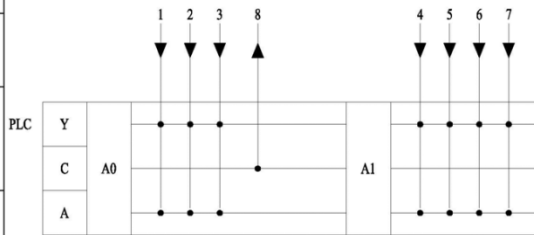
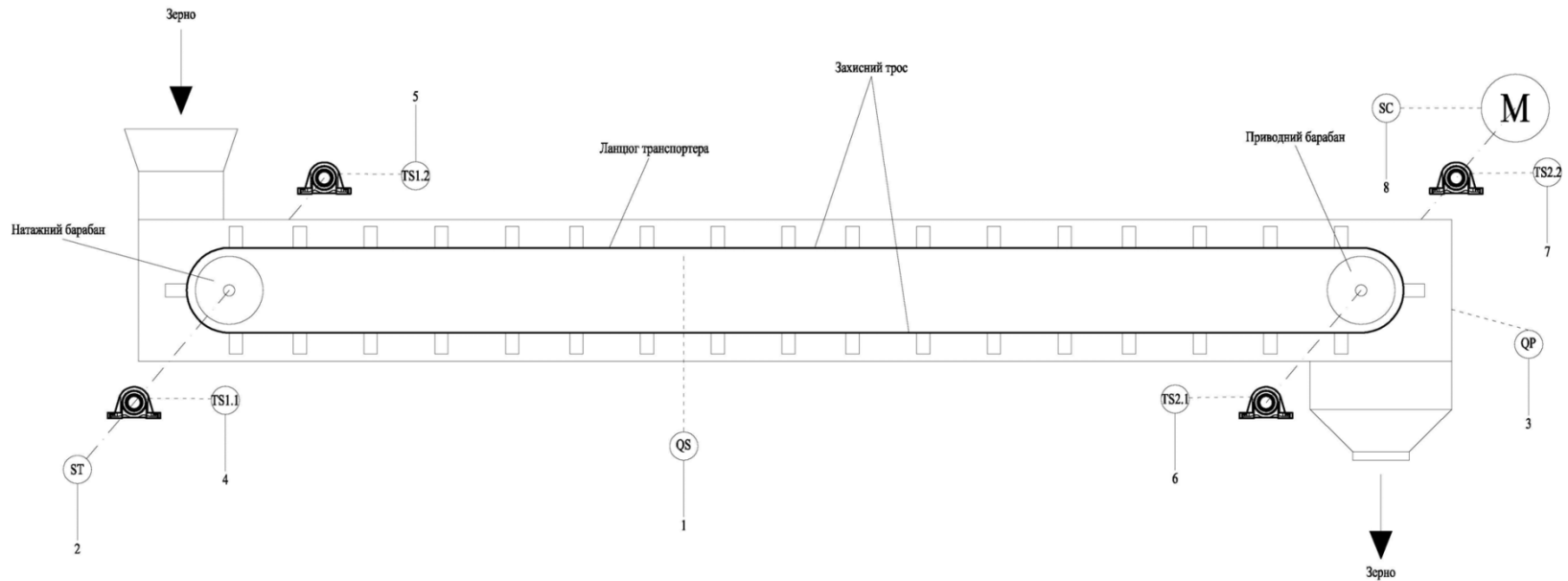
Характеристики САЕП ланцюгового транспортера при накладі навантаження під час пуску



Характеристики САЕП ланцюгового транспортера при накладі навантаження під час роботи

ЄП 000'00'8001ПГ'91-80

Позиція начислення	Найменування	Кіл.	Примітки
1	Датчик обриву ланцюга	1	
2	Датчик швидкості	1	
3	Датчик підйому	1	
4, 5, 6, 7	Датчики температури підшипників	4	
A0	Головний контроллер S7-1200CPU Siemens	1	
A1	Модуль аналогових входів SM 1231, 4 AI, Siemens	1	
9	Частотний перетворювач CFW080070T2024	1	
M	Двигун транспортера 1,4 кВт	1	



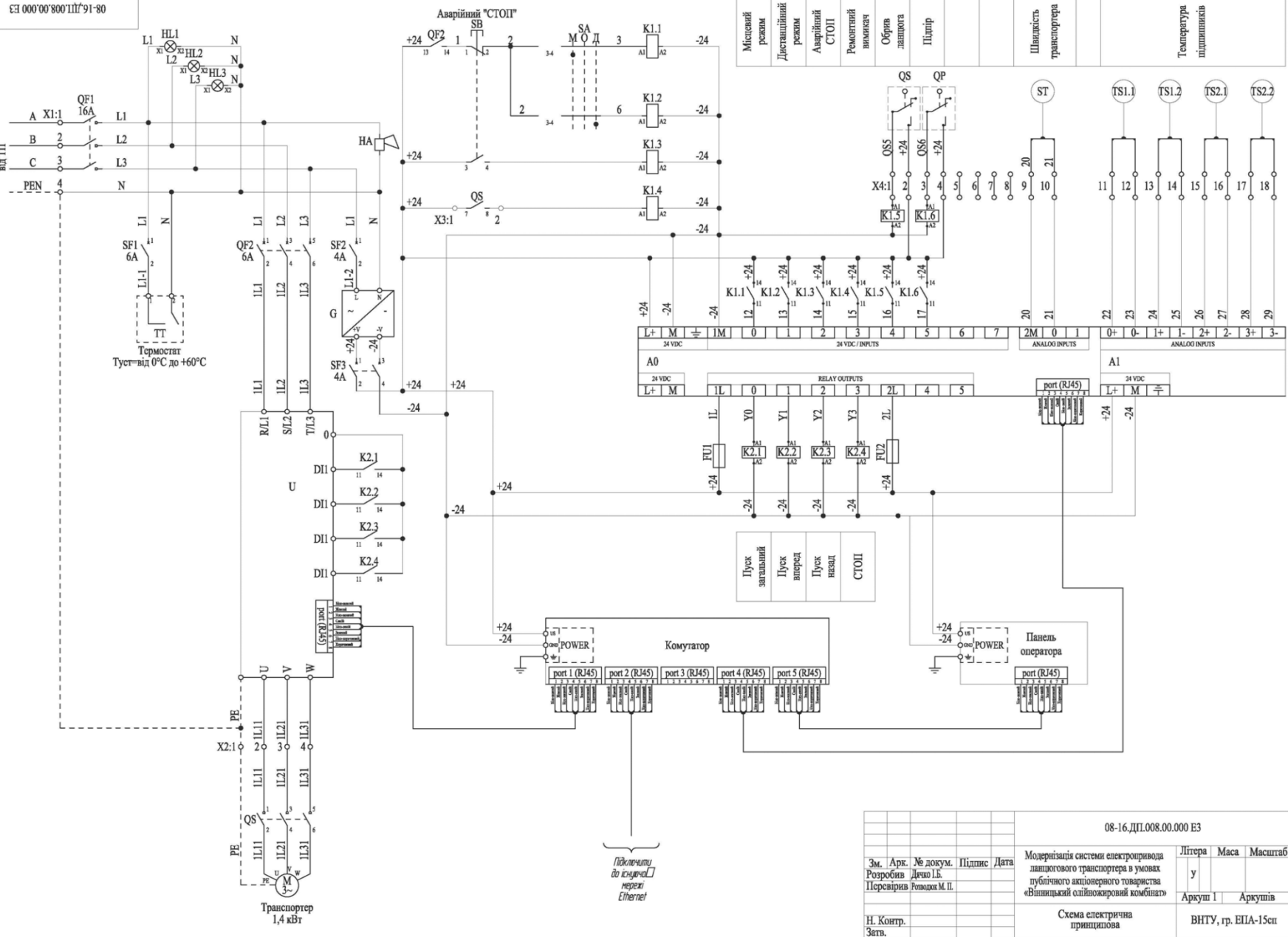
					08-16.ДП.008.00.000 E2			
Зм.	Арк.	№ докум.	Підпис	Дата	Модернізація системи електропривода ланцюгового транспортера в умовах публічного акціонерного товариства «Вінницький олійножировий комбінат»	Літера	Маса	Масштаб
Розробив	Дітко І.Б.					у		
Перевірив	Ремколюк М.П.					Аркуш 1		Аркушів
Н. Контр.					Схема автоматизації функціональна			
Загв.								ВНТУ, гр. ЕПА-15сп

Погодження:

№м. N оп.	Підпис і дата	Зем. інв. N

ЕЗ 000'00'800'111'91-80

Електроживлення 380В/50Гц від ПП



Мисливий режим	Дистанційний режим	Аварійний STOP	Ремонтний вималець	Обрив ланцюга	Підбір	Швидкість трансформера	Температура підшипників
----------------	--------------------	----------------	--------------------	---------------	--------	------------------------	-------------------------

24 VDC						24 VDC / INPUTS														ANALOG INPUTS		ANALOG INPUTS											
L+	M	0	1M	0	1	2	3	4	5	6	7	8	9	10	11	12	13	14	15	16	17	18	19	20	21	22	23	24	25	26	27	28	29
24 VDC						RELAY OUTPUTS						port (RJ45)		24 VDC																			
L+	M	0	1	2	3	4	5	6	7	8	9	10	11	12	13	14	15	16	17	18	19	20	21	22	23	24	25	26	27	28	29		

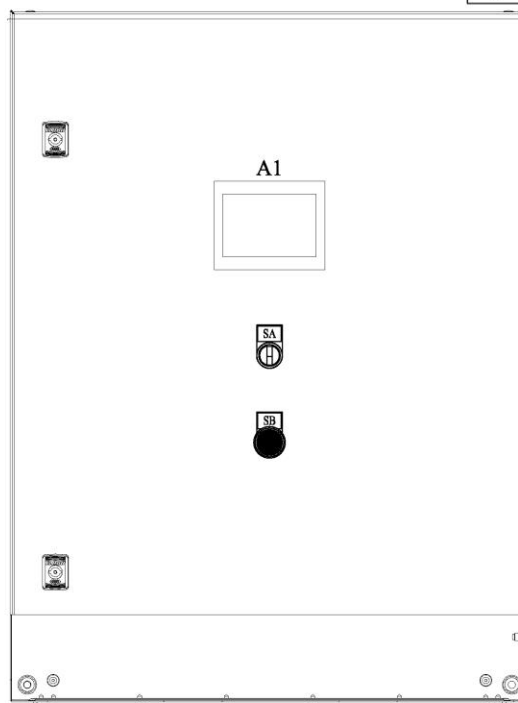
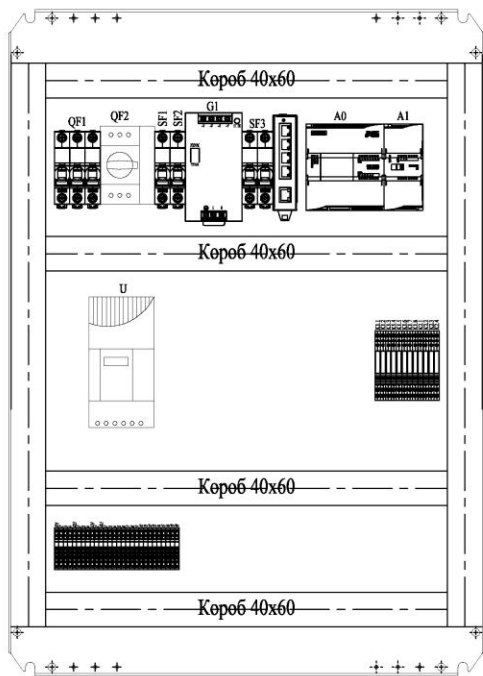
Пуск загальний
Пуск вперед
Пуск назад
СТОП

Підключити до мережі Ethernet

Лист №	Дата	Зам. №	№

08-16.ДП.008.00.000 ЕЗ			
Зм. Арк. № докум. Підпис Дата	Модернізація системи електропривода ланцюгового трансформера в умовах публічного акціонерного товариства «Вінницький олійножировий комбінат»	Літера	Маса
Розробив Діачко І.Б. Перевірив Ревушок М.П.		у	
Н. Контр. Зав.	Схема електрична принципова	Аркуш 1	Аркушів
		ВНТУ, гр. ЕПА-15сн	

Позиція начнеп	Найменування	Кіл.	Примітки
	Шафа настінна 800x600x300	1	
QF1	Автоматичний вимикач ЕТИМАТ 10 3р С16, ЕТІ	1	
QF2	Автомат захисту двигуна МРЕ25-6,3, ЕТІ	1	
SF1	Автоматичний вимикач ЕТИМАТ 10 1р С6, ЕТІ	1	
SF2	Автоматичний вимикач ЕТИМАТ 10 1р С4, ЕТІ	1	
SF3	Автоматичний вимикач ЕТИМАТ 10 2р С4, ЕТІ	1	
G1	Блок живлення	1	
	Комутатор	1	
A0	Головний контроллер S7-1200CPU Siemens	1	
A1	Модуль аналогових входів SM 1231, 4 AI, Siemens	1	
K	Реле інтерфейсне	12	
X	Клема проходна	28	
A2	Панель оператора МТ8050іЕ 4,3", Ethernet	1	
SA	Перемикач режимів	1	
SB	Кнопка "СТОП АВАРІЙНИЙ"	1	
U	Частотний перетворювач CFW080070T2024	1	



08-16.ДП.008.00.000 ВО					
Зм.	Арк.	№ докум.	Підпис	Дата	
Розробив	Дучко Г.Б.				Модернізація системи електропривода лінійного транспортера в умовах публічного акціонерного товариства «Вінницький олійножировий комбінат» Шафа управління транспортером Загальний вигляд
Перевірів	Ревкодек М.П.				
Н. Контр.					Літера
Затв.					Маса
					Масштаб
					у
					Аркуш 1
					Аркушів
					ВНТУ, гр. ЕПА-ІСст

Погоджено:

Інв. № ор. Підпис і дата Зам. інв. №

Вигляд панелі оператора



АВАРІЯ

ПУСК

СТОП

Датчик т.п. TS1.1	48	°C
Датчик т.п. TS1.2	43	°C
Датчик т.п. TS2.1	35	°C
Датчик т.п. TS2.2	44	°C

Задана швидкість	0,1	м/с
Поточна швидкість	0,1	м/с

Дякую за увагу!