

# Розробка веб-сайту для обліку об'єктів мультимедіа

Виконав: студент групи ПЗ-15сп Ковтонюк В.В.

Керівник: к.т.н, доц. Майданюк В.П.

Мета роботи:

Структуризація та накопичення інформації про об'єкти мультимедіа, шляхом розробки веб-сайту з обліку цих об'єктів.

Об'єкт досліджень:

Інтернет-технології реалізації рушіїв веб-сайтів.

Предмет досліджень:

Засоби реалізації рушіїв веб-сайтів.

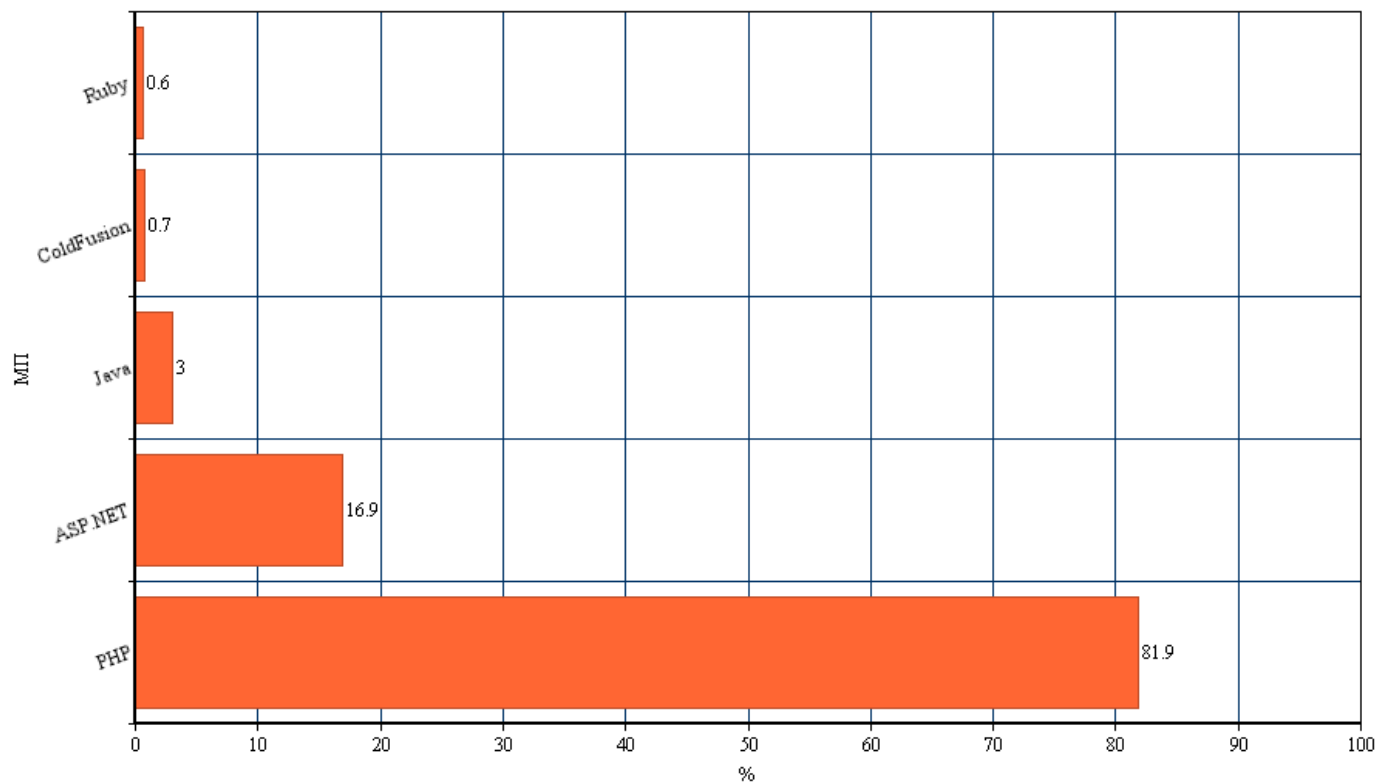
# Задачі розробки

- аналіз предметної області;
- аналіз засобів для реалізації рушіїв веб-сайтів;
- розробка модулів рушія веб-сайту;
- проектування структури рушія веб-сайту;
- розробка шаблонів веб-сторінок рушія веб-сайту;
- тестування рушія веб-сайту.

# Вибір мови програмування

Для порівняння обрано чотири серверні мови програмування: Perl, Python, PHP та Ruby. Найпопулярнішою з них являється PHP, оскільки вона має найбільше співтовариство та широкий список вакансій.

Отже, для розробки, доцільно обрати серверну мову програмування PHP.



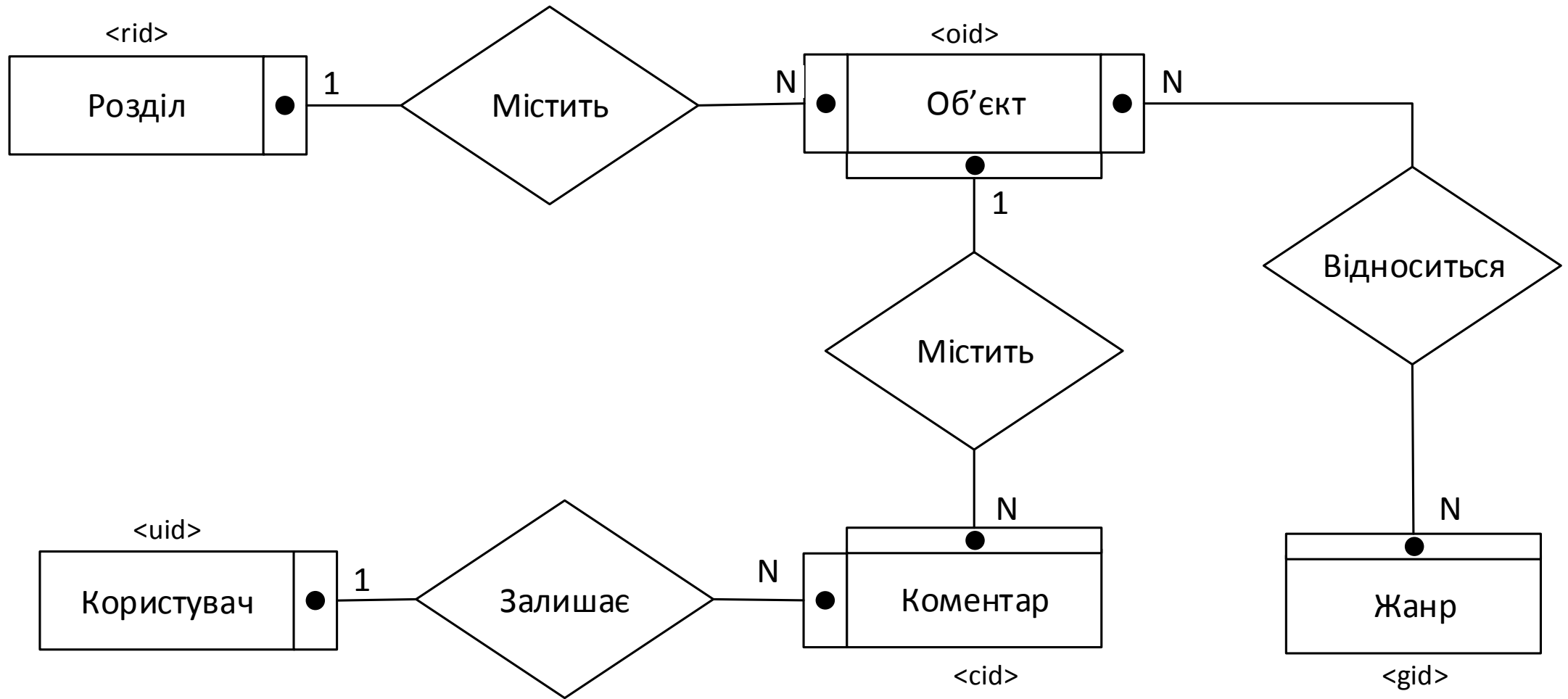
# Вибір методу розробки рушія веб-сайту

	Розробка на «чистій» МП	Розробка з використанням фреймворку
Швидкість розробки	-	+
Простота в залучені нових розробників до роботи над проектом	-	+
Необхідність додаткових витрат на придбання засобів для розробки	-	-
Легкість у подальшій модифікації проекту	-	+
Можливість швидкого перенесення на інший сервер	+	+
Наявність готових рішень для прискорення розробки проекту	-	+
Широкі можливості у оптимізації швидкодії	+	+

# Вибір фреймворку для розробки

	<b>CakePHP</b>	<b>CodeIgniter</b>	<b>Laravel</b>	<b>Yii</b>
<b>Наявність перекладеної документації</b>	3	4	5	4
<b>Підтримка фреймворку на даний момент часу</b>	4	0	5	5
<b>Простота у вивченні</b>	4	5	4	3
<b>Продуктивність фреймворку</b>	4	5	5	5
<b>Безпека фреймворку (контроль доступу)</b>	3	2	5	5
<b>Гнучкість у розробці</b>	3	4	5	5
<b>Актуальність використання фреймворку для розробки невеликих проєктів</b>	5	5	5	3

# Розробка ER-моделі бази даних



# Модуль реєстрації

При реєстрації користувача, модуль реєстрації отримує масив даних, відправлених через POST-запит формою реєстрації.

Якщо реєстраційні дані, отримані модулем, будуть мати не відповідний формат, будуть відсутніми, або вже існуючими, то модуль виведе повідомлення про помилку.

В протилежному випадку реєстрація пройде успішно.

Реєстрація


Помилка: Невірний код із зображення.

Логін  
Alkorn

E-Mail  
alkorn2@gmail.com

Пароль

Повторіть пароль



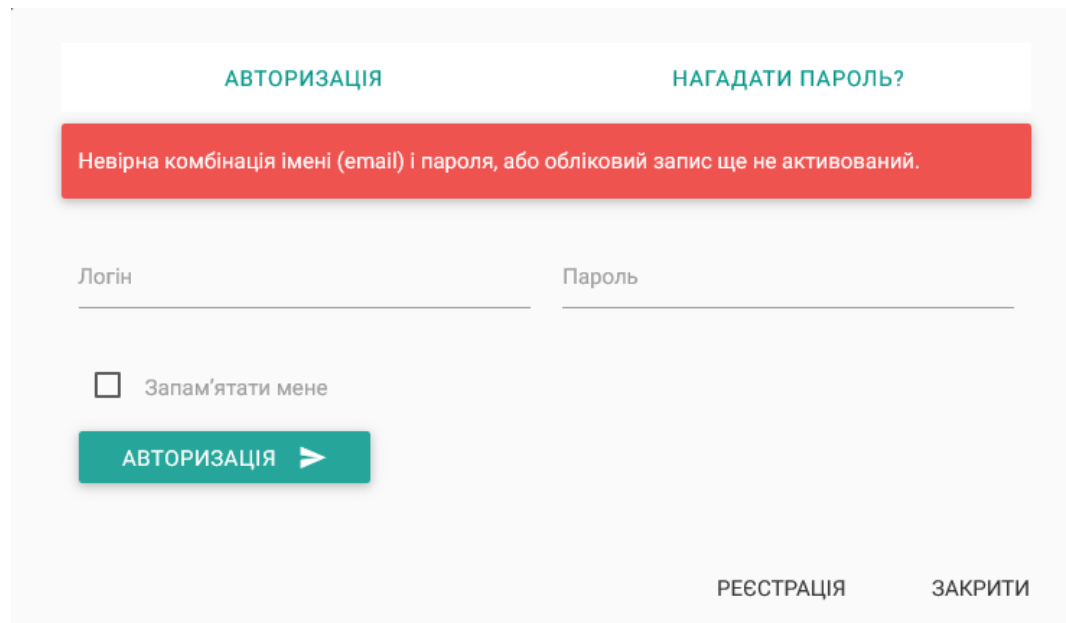
Текст із зображення

ЗАРЕЄСТРУВАТИСЯ >



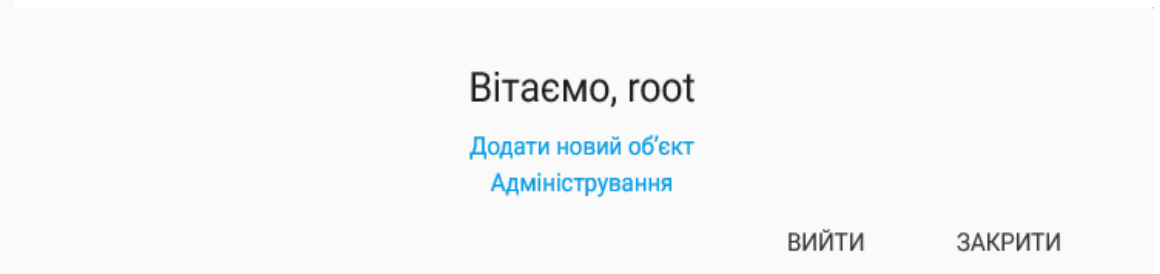
# Модуль авторизації

Модуль отримує масив даних, відправлених через POST-запит, в якому містяться ім'я або e-mail та пароль користувача. Виконується перевірка на співпадіння отриманих даних із даними в базі даних. Якщо користувач з такими даними існує – модуль авторизує його на сайті, в протилежному випадку – модуль поверне повідомлення про помилку. Якщо користувач авторизований, блок авторизації заміниться на блок користувача.



The screenshot shows a login form with the following elements:

- Two tabs at the top: "АВТОРИЗАЦІЯ" (selected) and "НАГАДАТИ ПАРОЛЬ?".
- A red error message box: "Невірна комбінація імені (email) і пароля, або обліковий запис ще не активований."
- Input fields for "Логін" and "Пароль".
- A checkbox labeled "Запам'ятати мене".
- A green button labeled "АВТОРИЗАЦІЯ" with a right-pointing arrow.
- At the bottom, there are links for "РЕЄСТРАЦІЯ" and "ЗАКРИТИ".



The screenshot shows the user profile area with the following elements:

- A greeting: "Вітаємо, root".
- A link: "Додати новий об'єкт Адміністрування".
- Two buttons: "ВИЙТИ" and "ЗАКРИТИ".

# Модулі відображення

Модулі відображення призначені для виводу інформації з бази даних в шаблони сторінок веб-сайту. Зокрема, це інформація про розділи, жанри, коментарі та об'єкти мультимедіа.



Пошук

Книги

Музика

Мультфільми

Серіали

Фільми



## Фільми



### Проти сонця

Одна из самых страшных историй Второй мировой войны, три пилота американских ВВС вынуждены выживать после крушения самолёта в южной части Тихого Океана. Имея только небольшой спасательный плот, без еды, воды и вспомогательных материалов, трио должно полагаться на самих себя, чтобы пережить голод, шторма и атаки акул, и привести свой маленький плот в безопасное место.

Рік: 2015  
Країна: США



### Ми - Міллери

Дэвид Берк — мелкий торговец наркотиками. Среди его клиентов — повара и скучающие домохозяйки. Детям он наркотики не продаёт и поэтому считает себя принципиальным человеком. Дэвид действительно хорошо относится к детям, но это не остается безнаказанным — он пытается помочь подросткам, попавшим в беду, и на него нападают хулиганы-панки. Они отбирают у него наркотики и деньги, и наш герой оказывается...

Рік: 2013  
Країна: США



### Interstellar

Lorem ipsum dolor sit amet, consectetur adipiscing elit. Duis sed convallis lorem. Pellentesque congue varius orci eget commodo. Praesent ut porta dui. Proin ac fermentum neque. Pellentesque aliquet ex vel varius vehicula. Donec elementum turpis nunc, eget ornare tortor ornare eget. Curabitur risus urna, varius at mollis vitae, fermentum ut elit. Aliquam in magna id tellus interdum mattis eu non a...

Рік: 2014  
Країна: США

# Модуль адміністрування

Даний модуль призначений для спеціально-виділеного типу облікових записів. За допомогою цього модуля можна:

- редагувати або видаляти об'єкти мультимедіа;
- створювати, редагувати і видаляти розділи;
- створювати, редагувати і видаляти жанри;
- редагувати і видаляти облікові записи користувачів;

# Результати тестування рушія веб-сайту

- каскадні таблиці стилів шаблонів сторінок рушія веб-сайту без помилок та відповідають стандартам W3C;
- всі розроблені модулі вдало пройшли юніт-тестування;
- модулі реєстрації та авторизації працюють правильно;
- модулі відображення працюють належним чином, без збоїв;
- модуль коментування виконує поставлені перед ним задачі без помилок;
- модуль адміністрування працює правильно.

Дякую за увагу.