

**УДОСКОНАЛЕННЯ СИСТЕМИ
ПОВОДЖЕННЯ З ПОБУТОВИМИ
ВІДХОДАМИ У ВІННИЦЬКІЙ
ОБЛАСТІ**

Керівник: Іщенко В. А.

АКТУАЛЬНІСТЬ ТЕМИ:

В Україні в цілому та на Вінниччині зокрема, мабуть, найгострішою та найактуальнішою екологічною проблемою є проблема відходів. Для більш ефективного використання відходів необхідне їх роздільне збирання та дослідження різних варіантів його реалізації.

Метою роботи є:

дослідження та оптимізація
моделей роздільного
збирання твердих побутових
відходів у Вінницькій області

Об'єктом
магістерської
роботи є:

процес удосконалення
поводження з твердими
побутовими відходами

Відповідно до мети дипломної магістерської роботи було визначені наступні задачі:

проаналізувати існуючі способи поводження з побутовими відходами;

розрахувати еколого-економічний ефект при впровадженні різних моделей поводження з ТПВ, в тому числі різних варіантів їх роздільного збору;

вибрати оптимальну модель поводження з ТПВ;

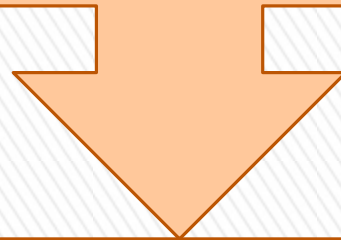
розробити рекомендації щодо впровадження роздільного збирання ТПВ.

Наукова новизна одержаних результатів
полягає в удосконаленні системи поводження з
побутовими відходами, зокрема у наступному:



удосконалено систему роздільного збирання побутових відходів, що дозволить зменшити кількість відходів, які потрапляють на полігони побутових відходів, а також зменшити їх вплив на навколишнє середовище.

Тверді побутові відходи — відходи, які утворюються в процесі життя і діяльності людини і накопичуються у житлових будинках, закладах соціально – культурного побуту, громадських, навчальних, лікувальних, торговельних та інших закладах і не мають подальшого використання за місцем їх утворення.



Система роздільного збирання дозволяє найбільш якісно вилучати вторинну сировину з потоку ТПВ. Це зменшує кількість відходів, які підлягають захороненню, сприяє розв'язанню екологічних, соціальних проблем та ресурсозбереженню і підвищує рентабельність сфери поводження з ТПВ, зменшує екологічний вплив і є вторинними ресурсами.

Середній морфологічний склад ТПВ у Вінницькій області

Населений пункт	Орієнтовний склад ТПВ, % за масою							
	Харчові	Пластикові пляшки та вироби	Скло	Папір	Метали	Будівел.	Гума	Інші
Міста із населенням більше 20 тис.чол.	31,82	12,36	7,82	7,9	3,68	5,28	3,48	27,66
Міста із населенням більше 10 тис.чол.	42,06	14,4	7,8	13,78	2,6	10,62	2,62	6,12
Селища міського типу та міста з населенням до 10 тис.чол.	16,45	30,45	6,18	5,45	0,36	12,82	3,64	24,64
Села	9,30	23,81	13,43	2,18	1,08	14,63	4,59	31

ВАРІАНТИ РОЗДІЛЕННЯ ТПВ

Детальне сортування ТПВ на окремі компоненти у домоволодіннях

За цим варіантом передбачається наявність, як правило, 3 контейнери різного кольору для окремих відходів (пластику, скла, паперу) та один контейнер для всіх інших відходів.



Сортування на дві фракції із подальшим досортуванням на сортувальних лініях

Застосовується до системи, в якій населення здійснює сортування відходів на дві фракції:

волога (харчові відходи)

суха (пластик, скло, папір тощо).

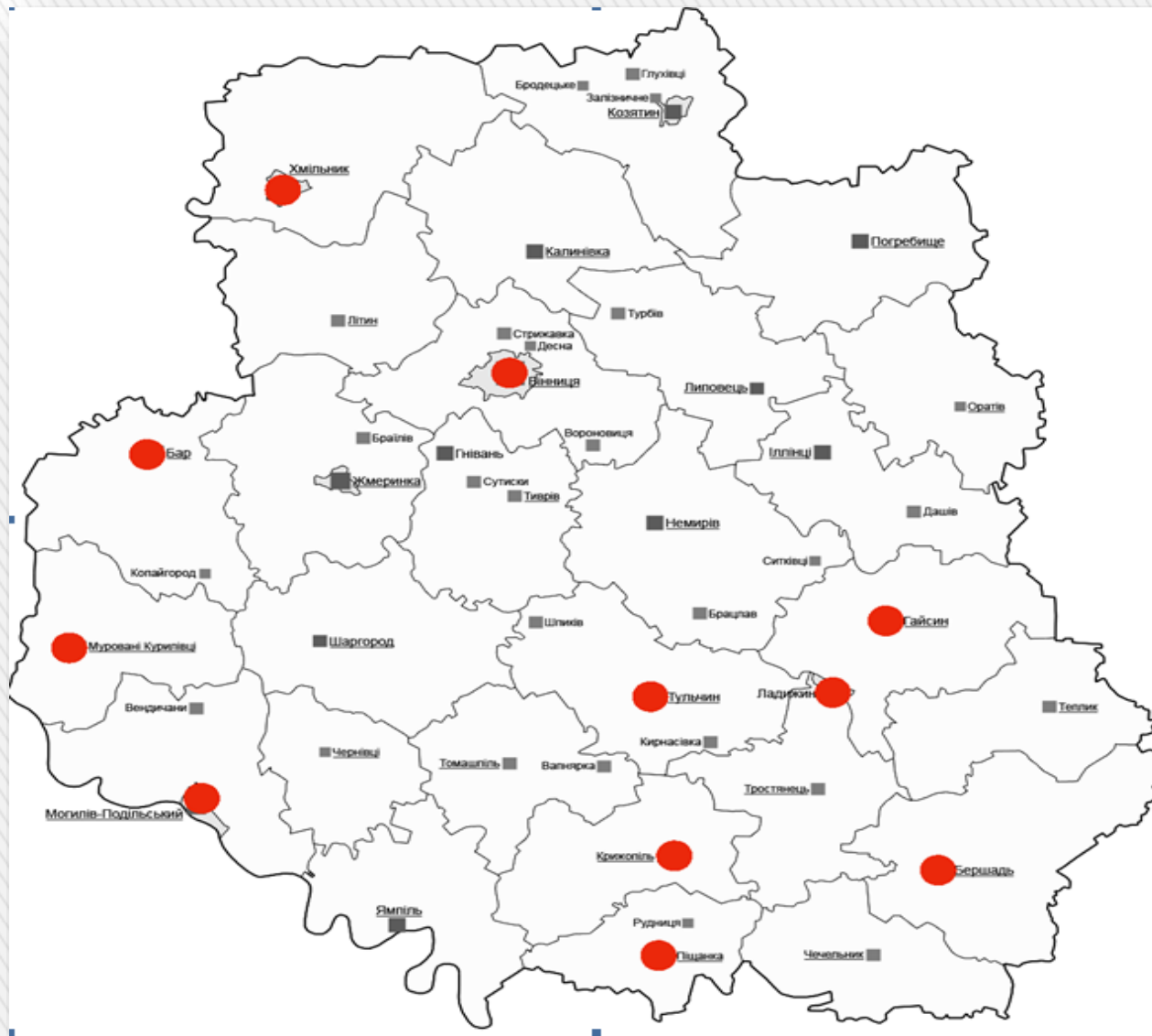
Сортувальні комплекси

Використання сортувальних комплексів дозволяє не сортувати тверді побутові відходи, або сортувати їх лише на 2 фракції. Мета таких комплексів полягає у створенні допоміжного об'єкта для оптимізації збирання певних видів відходів та утилізації вторинних матеріалів.

Сміттєпереробний завод

Найпростіший варіант сміттєпереробного заводу передбачає сортувальну дільницю і відділення спалювання відходів, які залишаються після сортування.

Мапа розміщення підприємств, які займаються збиранням/переробкою вторинної сировини



Ціни на вторинну сировину за умови самостійної доставки на територію підприємств

Вид	Ціна, грн./кг	Район	Підприємство
Макулатура	1,4	м. Вінниця	ТОВ «Подільська січ»
	0,9	Крижопільський	ФОП Дирів В.
	0,8	м. Могилів-Подільський	Приватне підприємство «Поділля-ековторресурси»
Поліетилен	3-4,5 в залежності від типу та якості	м. Вінниця	ТОВ «Подільська січ»
	2,5	Крижопільський	ФОП Дирів В.
	2-3	м. Могилів-Подільський	Приватне підприємство «Поділля-ековторресурси»
Скlobій	0,25-0,30	м. Вінниця	ТОВ «Подільська січ»
	0,2	м. Могилів-Подільський	Приватне підприємство «Поділля-ековторресурси»
Металолом	2,5	Крижопільський	ФОП Борецько О.
Відпрацьовані акумуляторні батареї	2,52 грн. за утилізацію	м. Вінниця	ТОВ «Подільська січ»

Впровадження роздільного збирання ТПВ у населених пунктах Вінницької області

№ п/п	Найменування населеного пункту	Населення, тис. осіб	Частина населення охопленого роздільним збиранням побутових відходів, %	Рік впровадження роздільного збирання	Загальний об'єм ТПВ, тис. м ³ на рік	Об'єм ресурсоцінних компонентів побутових відходів, що збираються роздільним методом, тис. м ³ на рік	Перелік компонентів ТПВ, які збираються окремо, та їх обсяги, на 1 рік
1.	м. Калинівка	20	62	2007	27,62	0,52	Полімери – ³ Макулатура – ³
2.	м. Тульчин, с. Кинашів Тульчинського району	24,4	8,2	2012	28,6	9	Скло (склотара, склобій) – (28 конт.); Макулатура (картон, папір) – 2198,1м ³ (28 конт.); Пластик (в т.ч. ПЕТ-пляшки) – 2026,9м ³ (28 конт.).
3.	м. Могилів-Подільський	32	39,2	2009	66,3	1,8	ПЕТ-пластик (43 контейнери) – Скло (19 конт.) – макулатура – 188,7м ³
4.	м. Немирів	19,8	5,6	2013	6,5	0,3	Пластик (10 конт.)
5.	м. Хмільник	28,3	42,4	2011	20	0,400	Папір, пластик, скло
6.	м. Ладижин	23	17,3	2013	30		Пластикова і скляна тара (31 конт.), небезпечні побутові відходи (4 конт.)

Контейнери для збирання пластикових пляшок, склотари, жерстяних банок у м. Ладижин та майданчик для роздільного збирання ТПВ, м. Тульчин



ОБЛАДНАННЯ ДЛЯ ЗБОРУ ТА ПЕРЕВЕЗЕННЯ ПОБУТОВИХ ВІДХОДІВ

контейнери

сміттєвози



Існують такі різновиди контейнерів:

контейнер металевий з цинковим покриттям

контейнер з канілірованої сітки

контейнери вуличні зі склопластику

контейнер для використаного одягу, взуття та іграшок

домашні контейнери для роздільного збору відходів

набір контейнерів для роздільного збору відходів в приміщенні

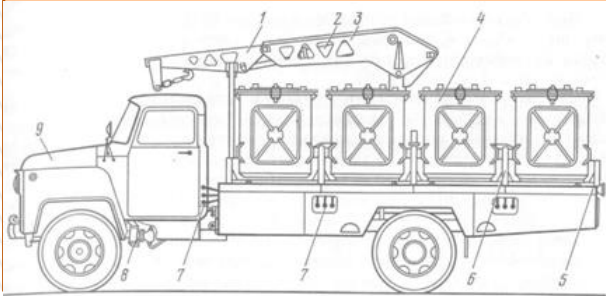
контейнери для роздільного збору відходів 40 л

урна зі сталі для роздільного збору відходів

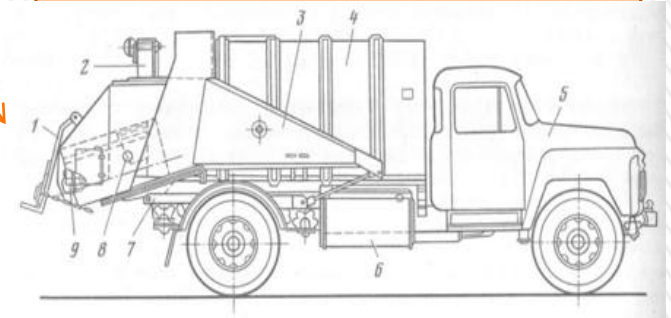
комплекс урна на підставці

В свою чергу сміттєвози поділяються на:

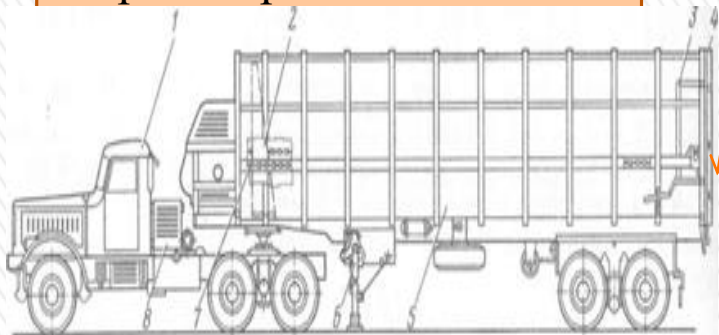
Контейнерні сміттєвози



Кузовні сміттєвози



Транспортний сміттєвоз




Кузовний сміттєвоз з декількома відсіками



Оцінимо потенційні прибутки від застосування запропонованих моделей поводження з твердими побутовими відходами на прикладі м. Калинівка.

Тип відходів	Частка відходів, які будуть відсортовані, %		
	Роздільне збирання відходів	Сортувальна станція	Сортувальна станція і роздільний збір на дві фракції
Папір	5	1	4
Скло	6	1,2	4,8
Пластикові пляшки	3	0,6	2,4
Разом	14	2,8	11,2



Економічні показники моделей поводження з твердими побутовими відходами

Економічний показник	Модель поводження з твердими побутовими відходами					
	Роздільне збирання	Сортувальна станція	Сортувальна станція і роздільний збір на 2 фракції	Сміттєпереробний завод (сортування + спалювання)	Сміттєпереробний завод (сортування+ компостування)	Піролізна установка
Капітальні витрати, млн. грн.	1	1,5	1,5	35	16,5	120
Прибутки, млн. грн.	1,15	-0,12	0,235	-3,42	0,205	1,02

З економічної точки зору найбільш вигіднішою буде модель роздільного збирання, при якій спостерігаються прибутки у розмірі 1,15 млн. грн. при капітальних витратах на суму 1 млн. грн. При такому збиранні спостерігається мінімальний можливий вплив залишкових невідсортованих відходів. У подальшому прибутки можна інвестувати у впровадження інших моделей, які будуть працювати на перспективу.

Отже, найоптимальнішим сценарієм для міста Калинівка буде роздільне збирання органічних та інших твердих побутових відходів із використанням установок компостування (для органічних відходів) та сортувальної лінії (для виділення вторинної сировини із інших відходів) із поступовим переходом на роздільне збирання більшої кількості фракцій – пластикових пляшок, скла, паперу і органічних відходів.

Головними принципами реалізації запропонованого сценарію є:

1) запобігання або мінімізація утворення відходів;

2) попередження чи зниження негативного впливу небезпечних відходів на навколишнє природне середовище та здоров'я людей;

3) забезпечення технічно і економічно доцільного використання відходів як вторинних матеріальних та енергетичних ресурсів;

4) розвиток системи заготівлі, роздільного збирання та перероблення побутових відходів і підвищення якості надання послуг у цій сфері;

5) екологічно безпечне видалення та захоронення твердих побутових відходів.



Прийняття місцевих програм поводження з ТПВ

Проведення інформаційної кампанії – роз'яснення серед населення

Пошук потенційних споживачів відсортованої вторинної сировини

Встановлення контейнерів

Рекомендації щодо впровадження роздільного збирання ТПВ

Створення спеціальних підприємств

Інші рекомендації та вимоги

1. Здійснити ліквідацію стихійних сміттєзвалищ у Вінницькій області.
2. Паралельно із відсортовуванням вторинної сировини вдосконалити існуючу систему збирання небезпечних побутових відходів.
3. Забезпечити роботу системи утилізації медичних відходів.
4. Покращити стан існуючих контейнерних майданчиків, привівши його до вимог законодавства.
5. Організувати виробництво товарів із вторинної сировини замість її продажу.
6. Організувати постійний моніторинг за системою роздільного збирання побутових відходів у Вінницькій області.

В цілому, система поводження з ТПВ у Вінницькій області фактично зводиться до їх вивезення на полігони або сміттєзвалища.

Одним із найбільш актуальних завдань у сфері поводження з відходами є створення належних умов збору, сортування та подальшої переробки і використання відходів, які мають ресурсну цінність і споживчу вартість як вторинна сировина (або ресурсоцінні відходи). Провівши розрахунок економічного ефекту при впровадженні різних моделей поводження із ТПВ у м. Калинівка, можна зробити висновок, що з економічної точки зору найбільш вигіднішою буде модель роздільного збирання на 4 фракції, при якій щорічні прибутки складають 1,15 млн. грн. при капітальних витратах 1 млн. грн.

Найоптимальнішим сценарієм для населених пунктів Вінницької області буде роздільне збирання органічних та інших твердих побутових відходів із використанням установок компостування (для органічних відходів) та сортувальної лінії (для виділення вторинної сировини із інших відходів) із поступовим переходом на роздільне збирання більшої кількості фракцій – пластикових пляшок, скла, паперу і органічних відходів.

Рекомендуємо здійснити ліквідацію стихійних сміттєзвалищ у Вінницькій області, паралельно із відсортовуванням вторинної сировини вдосконалити існуючу систему збирання небезпечних побутових відходів, забезпечити роботу системи утилізації медичних відходів, покращити стан існуючих контейнерних майданчиків тощо.

Основні положення магістерської кваліфікаційної роботи було апробовано на ІХ Всеукраїнській науково-практичній конференції молодих учених та студентів "Екологічна безпека держави".

За результатами магістерської кваліфікаційної роботи опубліковано 3 наукові праці, 1 стаття у збірнику матеріалів ІV Всеукраїнських наукових читаннях пам'яті Сергія Таращука (до 60-річчя від дня народження), тези доповідей у збірнику матеріалів ІХ Всеукраїнської науково-практичної конференції молодих учених та студентів "Екологічна безпека держави".



**ДЯКУЮ
ЗА
УВАГУ!**

