

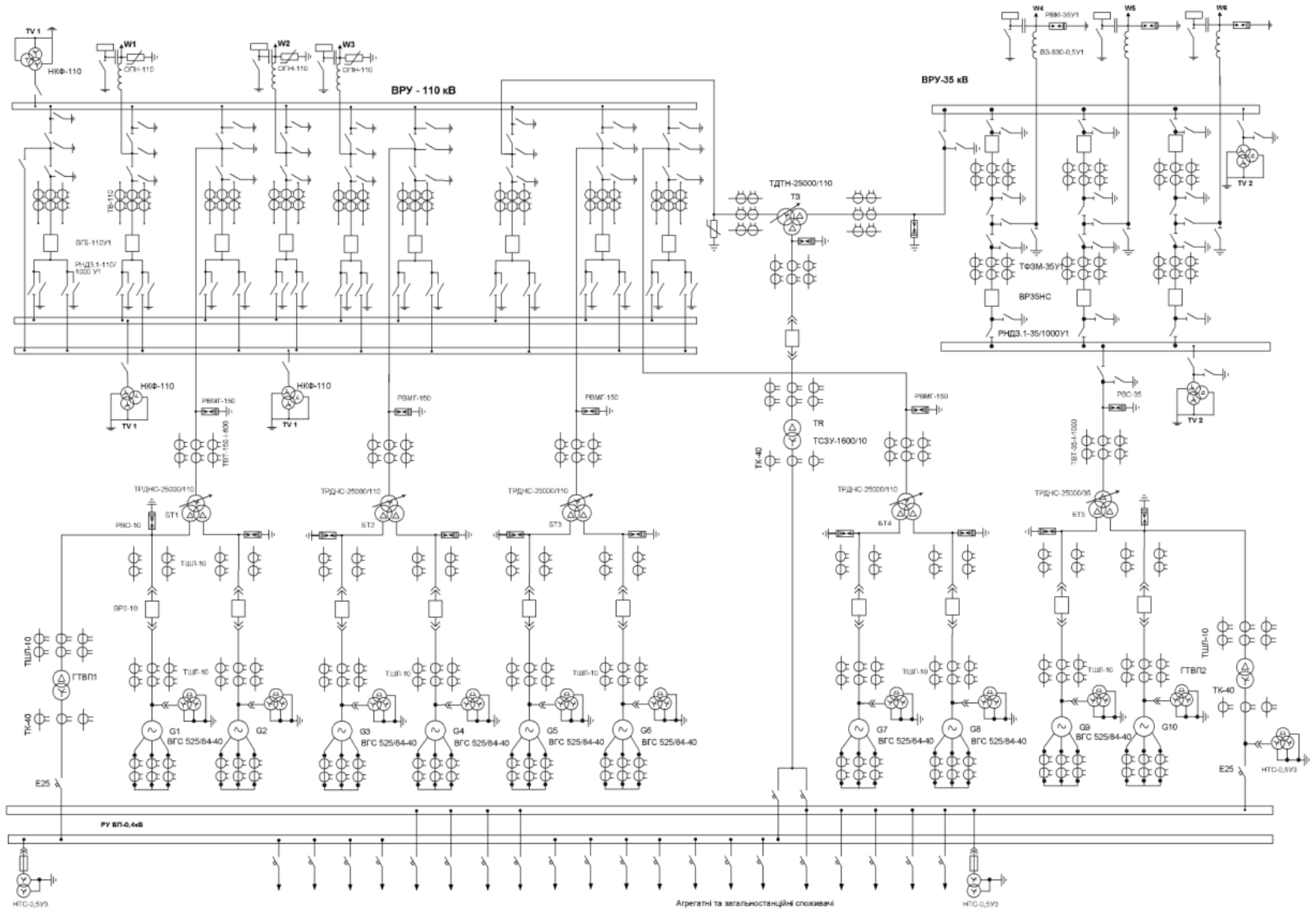
магістерська кваліфікаційна робота на тему:

**ЕЛЕКТРИЧНА ЧАСТИНА ГІДРОЕЛЕКТРОСТАНЦІЇ ПОТУЖНІСТЮ
100 МВТ З АГРЕГАТАМИ ТИПУ ВГС 525/84-40 З ДОСЛІДЖЕННЯМ
РЕЖИМІВ РОБОТИ ГІДРОГЕНЕРАТОРІВ**

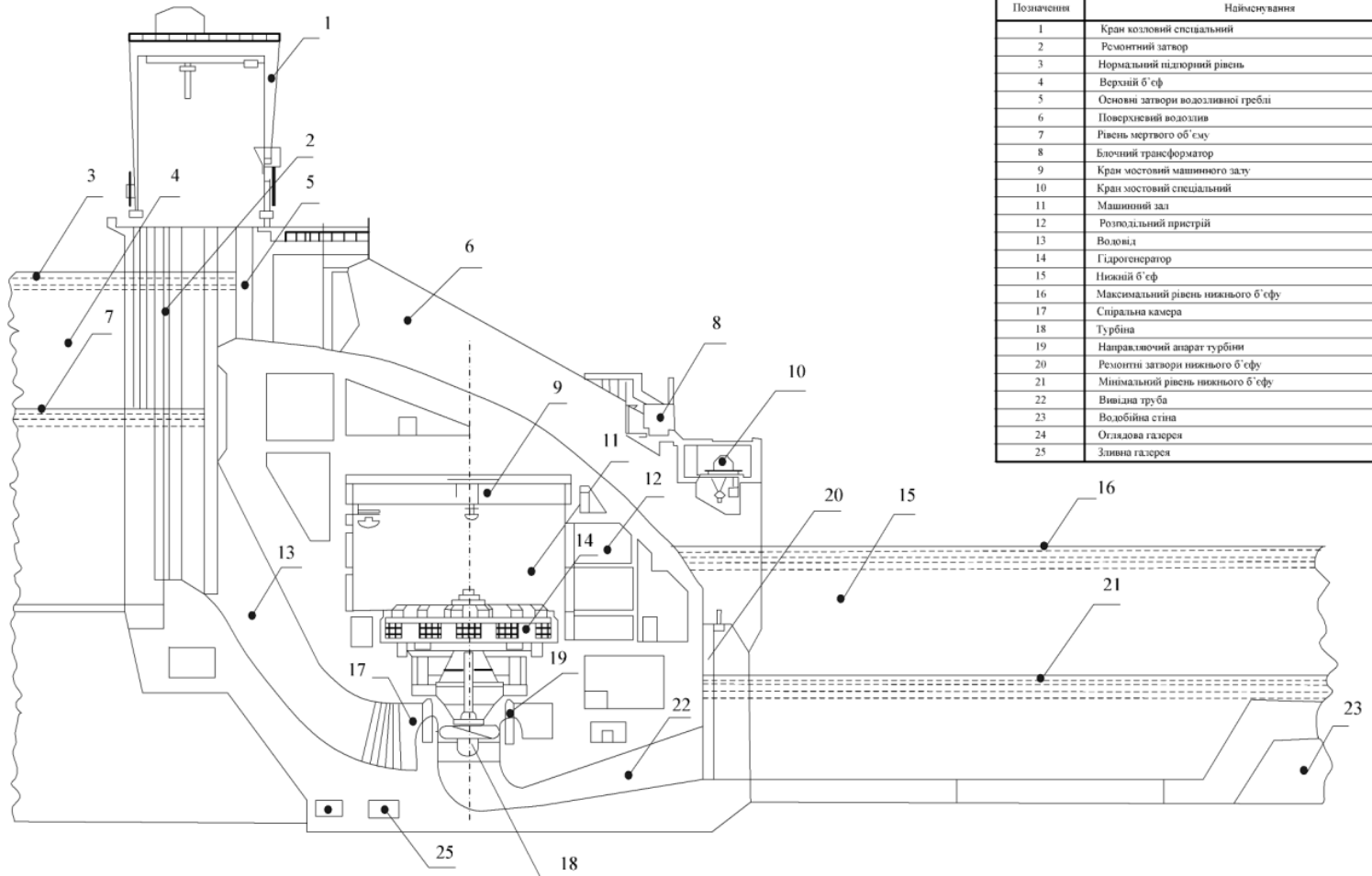
Виконав: студент 2 курсу ОПШІ магістр,
групи ЕС-15м

Серватинський Б.В.

Схема електричних з'єднань головна

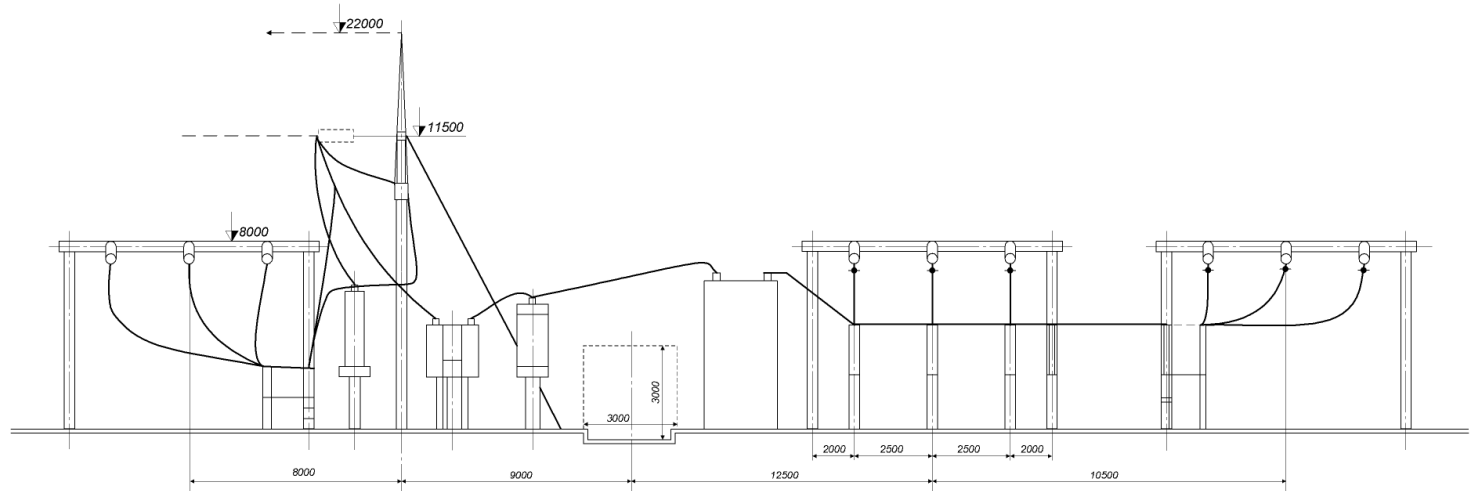
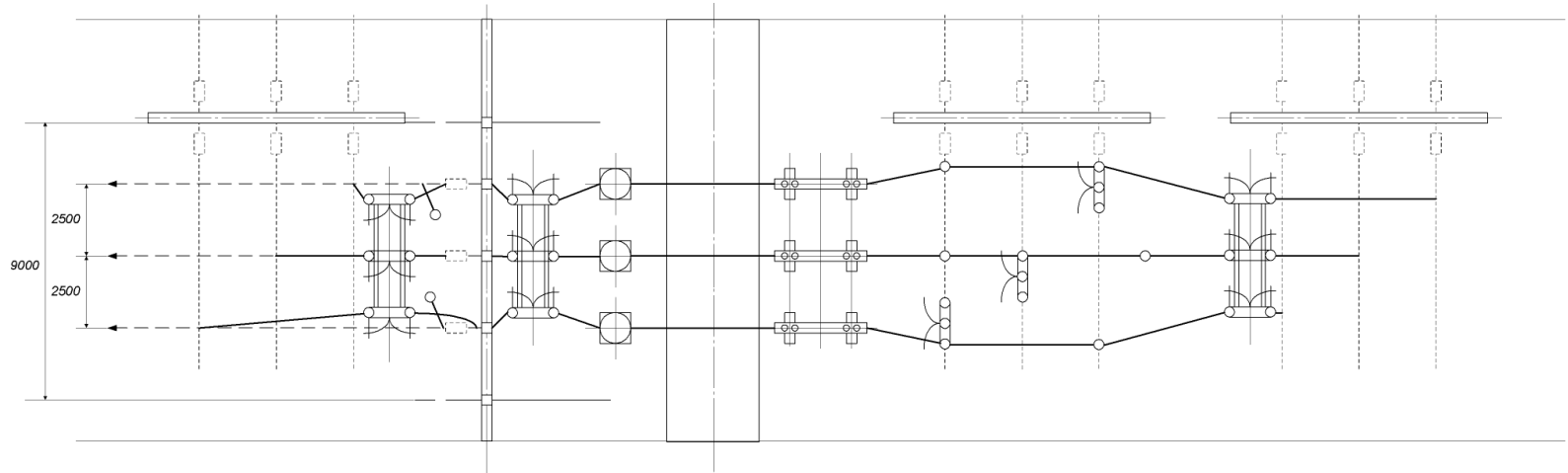


Поперечний розріз головної будівлі станції

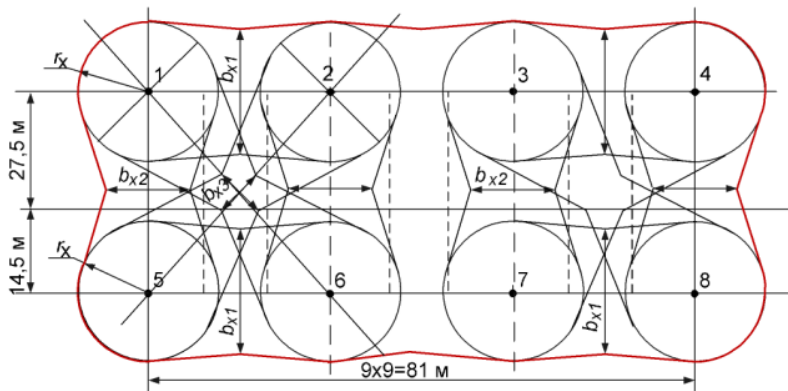


Позначення	Найменування
1	Кран колісний спеціальний
2	Ремонтний затвор
3	Нормальний підпорний рівень
4	Верхній б'єф
5	Основні затвори водозливної греблі
6	Поверхневий водозлив
7	Рівень мертвого об'єму
8	Включний трансформатор
9	Кран мостовий машинного залу
10	Кран мостовий спеціальний
11	Машинний зал
12	Розподільний пристрій
13	Воловід
14	Гідрогенератор
15	Нижній б'єф
16	Максимальний рівень нижнього б'єфу
17	Спіральна камера
18	Турбіна
19	Направлюючий апарат турбини
20	Ремонтні затвори нижнього б'єфу
21	Мінімальний рівень нижнього б'єфу
22	Вивідна труба
23	Воловийна стіна
24	Оглядова галерея
25	Зливна галерея

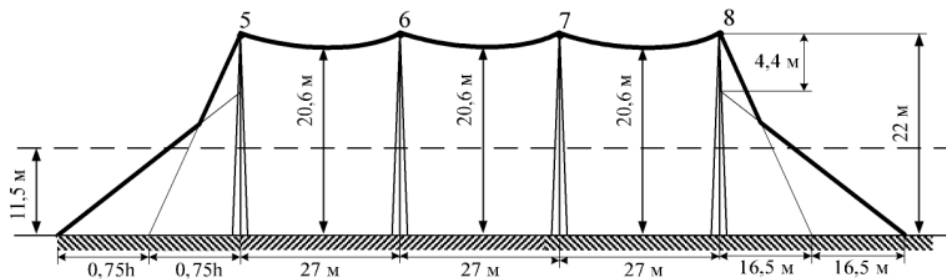
План та поперечний розріз ВРУ-110 кВ



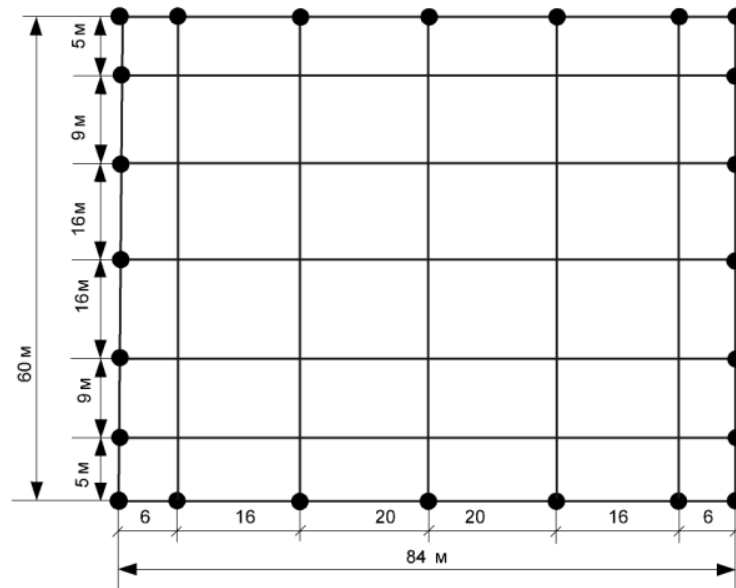
Розрахунок блискавкозахисту та заземлювального пристрою ВРУ-110 кВ



а) вид зверху



б) вид збоку

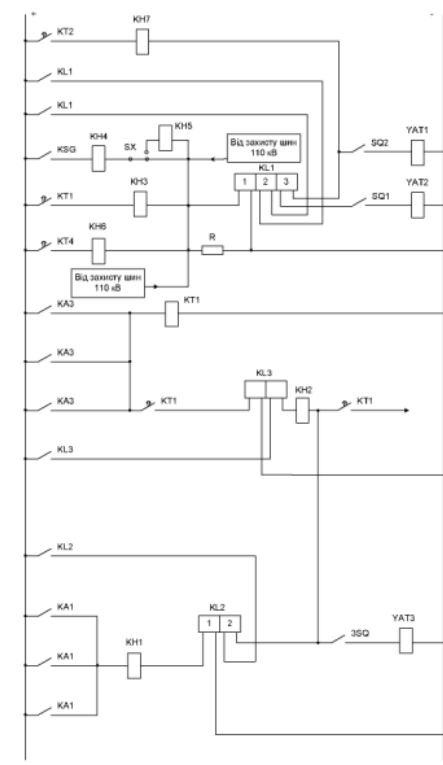
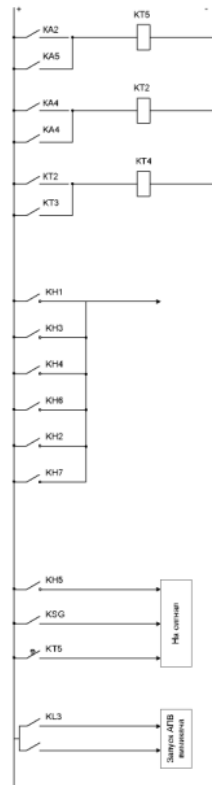
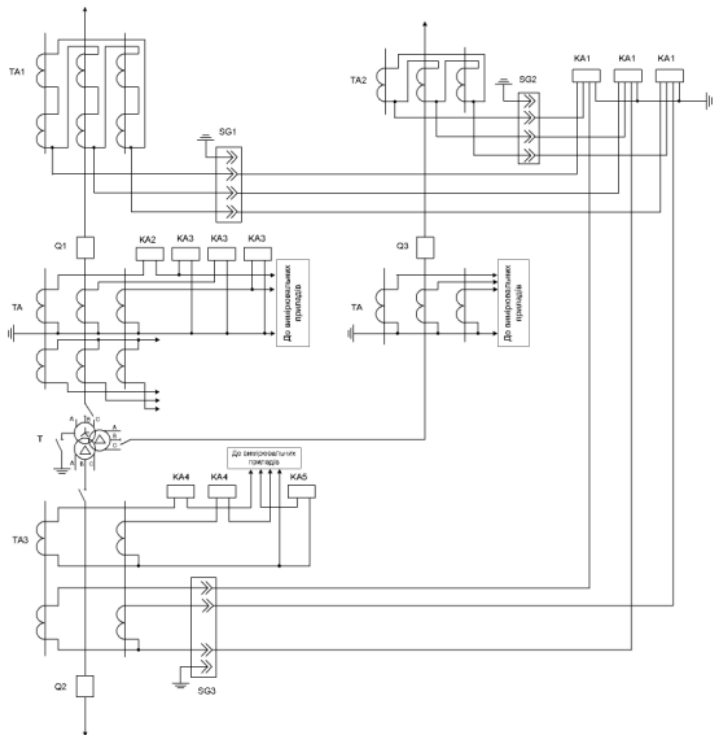


План заземлювального пристрою ВРУ-110 кВ

Вид на зону захисту блискавковідводів ВРУ – 110 кВ



Схема релейного захисту трансформатора зв'язку



Максимальний струмовий захист з сторони 6-10 кВ
Вихідне реле захисту трансформатора
Максимальний струмовий захист на сторони 150 кВ
Від реле приєднання захисту після АПВ вимикача
Диференціальний захист

№	Позначення	Найменування	Тип
1	TA	Трансформатор струму	
2	T	Трансформатор з'єдну	ТДТН-40000/150
3	KA	Реле струму	РТ-40
4	Q	Вимикач	
5	K1	Вказівне реле	РУ-21/0,05
6	KL	Промісне реле	РП-23
7	KSG	Газове реле	
8	KT	Реле часу	РВ-124
9	SX	Накладка контакта	НКР-3
10	SG	Блок впровадувачів	БН-4

Техніко-економічні показники станції

Таблиця 1 – Результати визначення собівартості відпущеної електроенергії

Елементи затрат	Сума річних затрат, тис. грн	Собівартість енергії	
		коп/кВт·год	%
Амортизація	245253820	47,73	67,37
Заробітна плата	5814818,63	1,13	1,6
Інші витрати	112980887,38	21,99	31,03
Разом	364049526,01	70,84	100

Таблиця 2 - Основні техніко-економічні показники ЕС

Показник	Одиниця вимірювання	Значення
Потужність станції	МВт	100
Річний виробіток електроенергії	МВт·год	526575
Коефіцієнт витрати електроенергії на ВП	%	2
Коефіцієнт обслуговування	МВт / чол.	1,92
Кошторисна вартість промислового будівництва	тис. грн.	1554280
Питомі капітальні вкладення	грн / кВт	15542,8
Собівартість відпущеної електроенергії	коп. / кВт·год	70,84

Дякую за увагу