

**Міністерство освіти і науки України**  
**Вінницький національний технічний університет**  
**Факультет інфокомунікацій, радіоелектроніки та наносистем**  
**Кафедра телекомунікаційних систем і телебачення**

**РОЗРОБКА ВИСОКОТОЧНОГО ТЕРМОСТАТА ОПОРНОГО  
ГЕНЕРАТОРА ЦИФРОВОГО ЧАСТОТНОГО СИНТЕЗАТОРА**

магістерська кваліфікаційна робота за напрямком  
6.050901 – Радіотехніка

Розробив студент гр. РЗ-15м  
**Кулик Ярослав Михайлович**

Керівник магістерської кваліфікаційної роботи  
к.т.н., доцент каф. ТКСТБ Кононов С.П.

Вінниця ВНТУ 2017

Метою даної магістерської кваліфікаційної роботи є розробка термостата опорного генератора цифрового частотного синтезатора з великою точністю регулювання температури, з низькою вартістю і простого у експлуатації.

Актуальність теми МКР полягає в тому що сучасні системи радіозв'язку і телебачення потребують високоточних опорних генераторів які забезпечують цілодобову роботу на стабільній частоті, однією з умов забезпечення стабільності роботи опорного генератора є стабілізація температури.

Тому постає завдання отримати високоточний термостат опорного генератора цифрового частотного синтезатора з необхідними параметрами та характеристиками.

Об'єкт дослідження є опорний генератор системи радіозв'язку.

Предметом дослідження є термостат опорного генератора цифрового частотного синтезатора

Наукова новизна одержаних результатів, вперше запропоновано реалізувати термостат опорного генератора цифрового частотного синтезатора на основі частотного перетворювача температури. Основні ідеї роботи запатентовані.

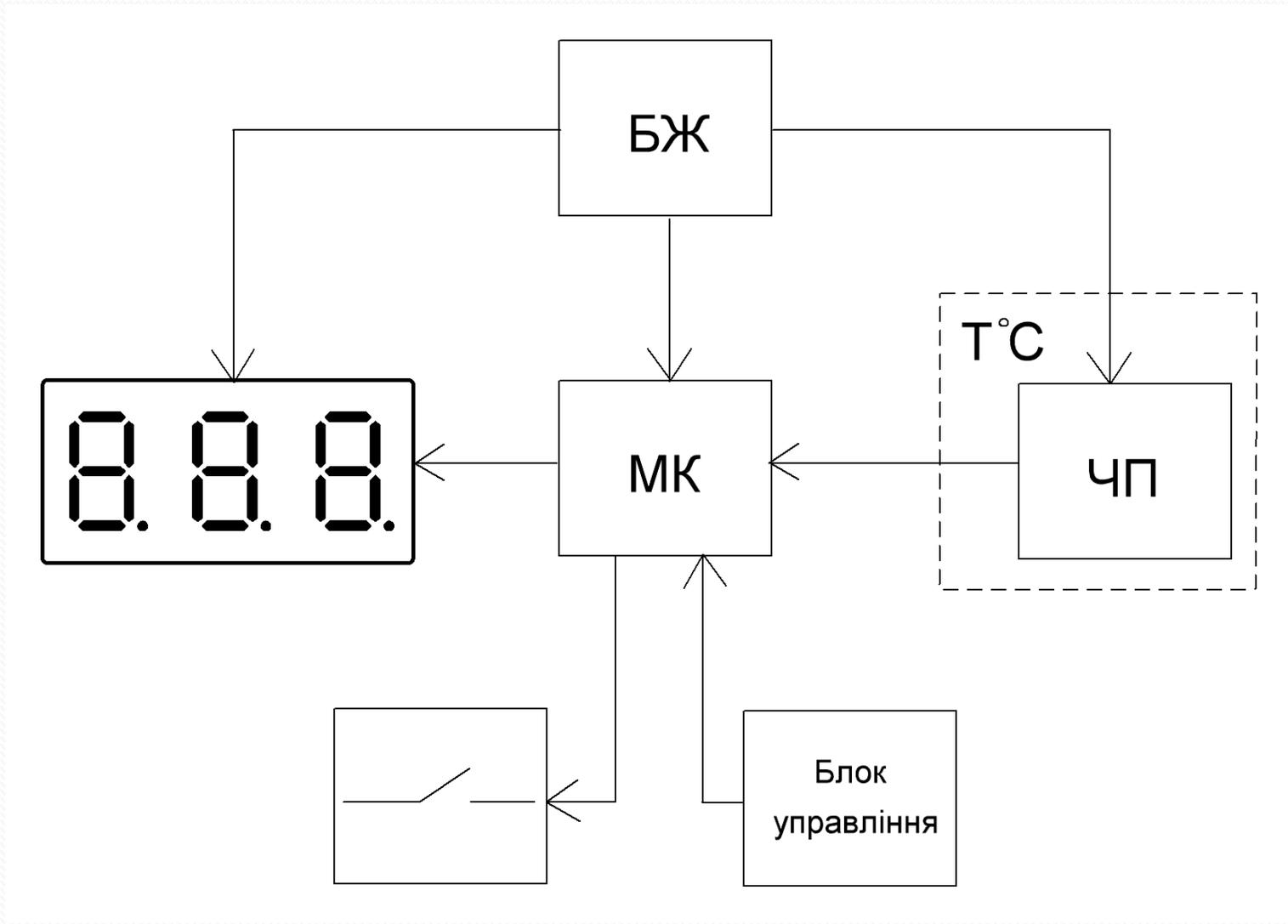


Рисунок -1 Загальна структурна схема

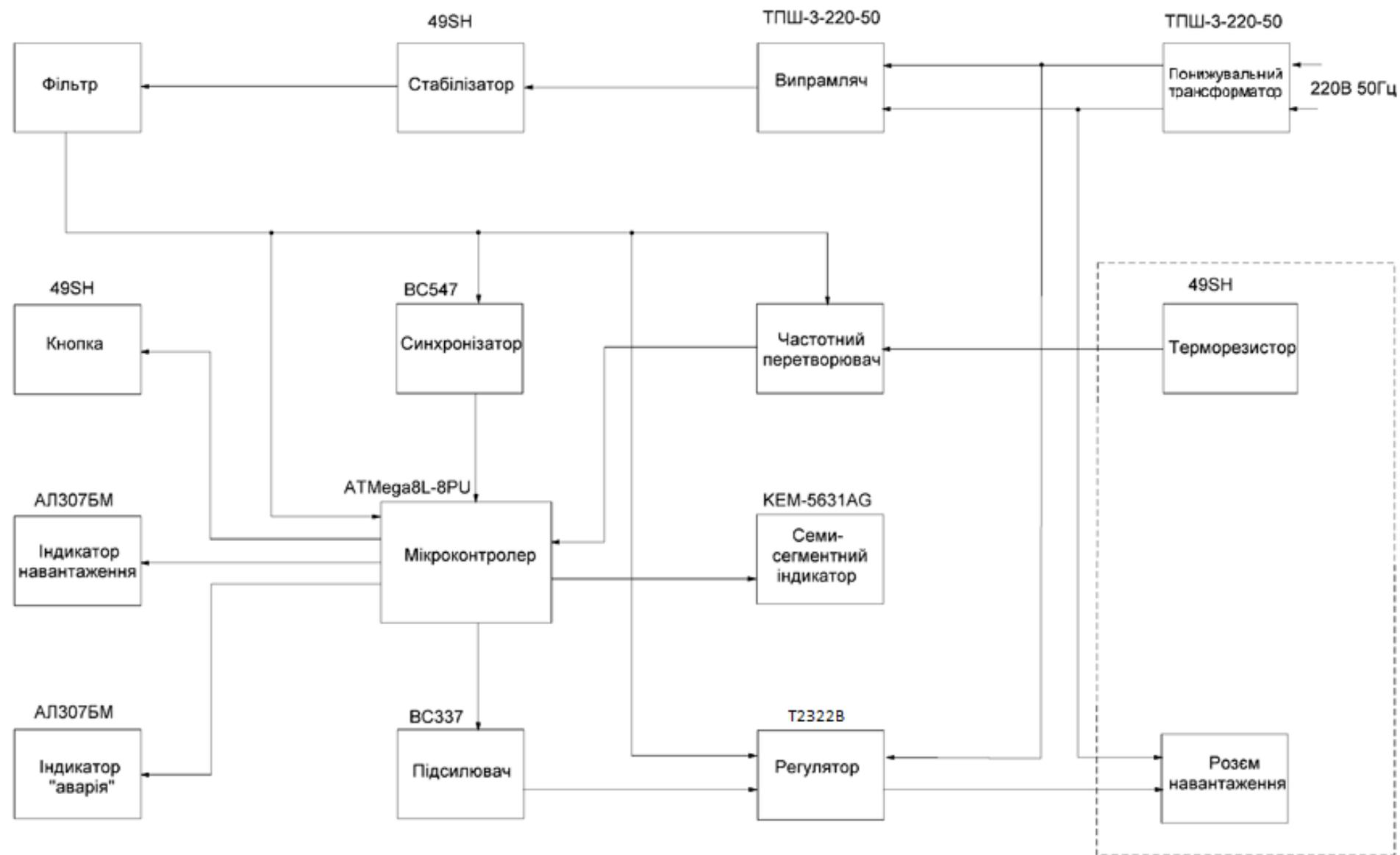


Рисунок -2 Схема електрична структурна

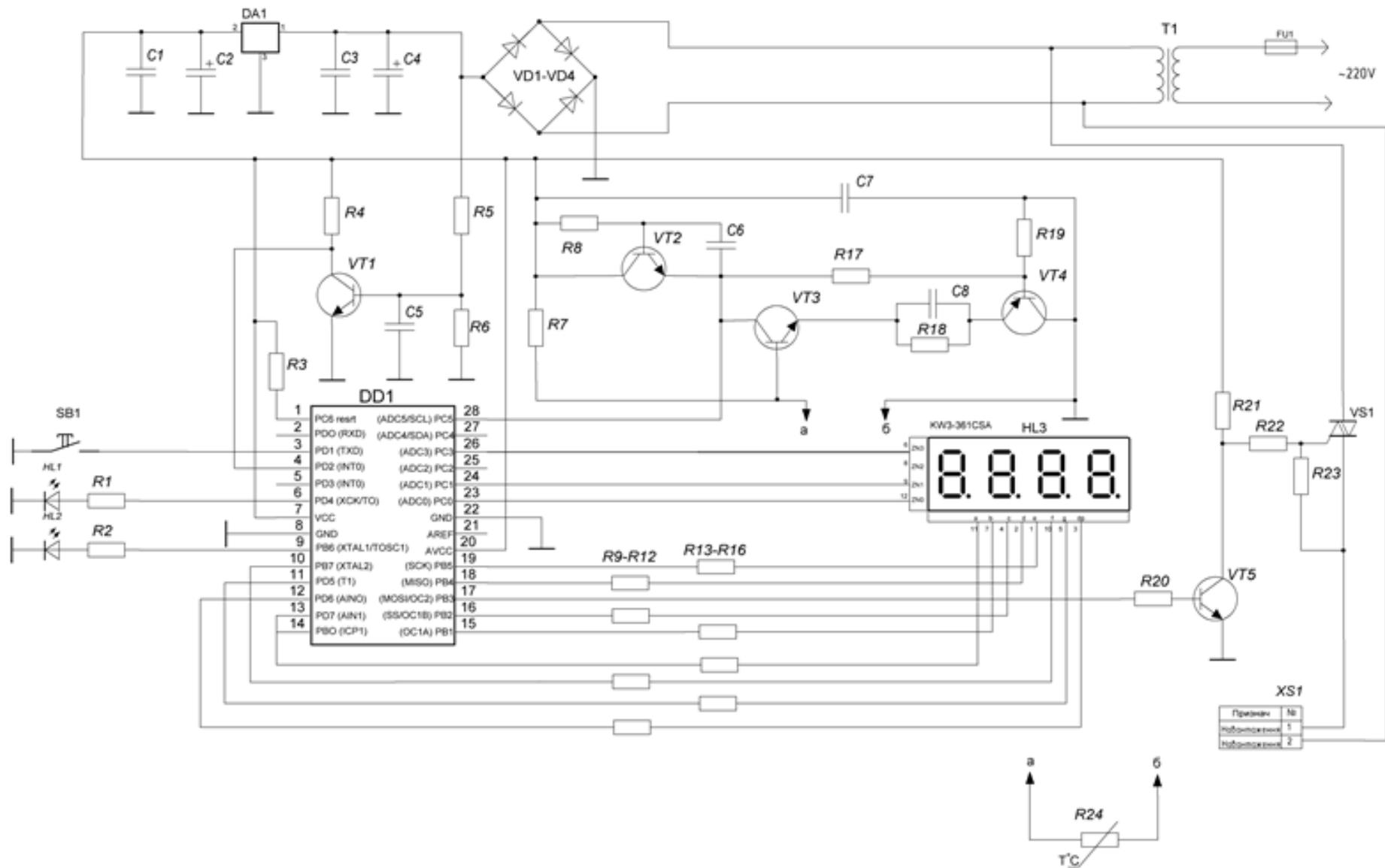


Рисунок -3 Схема електрична принципова

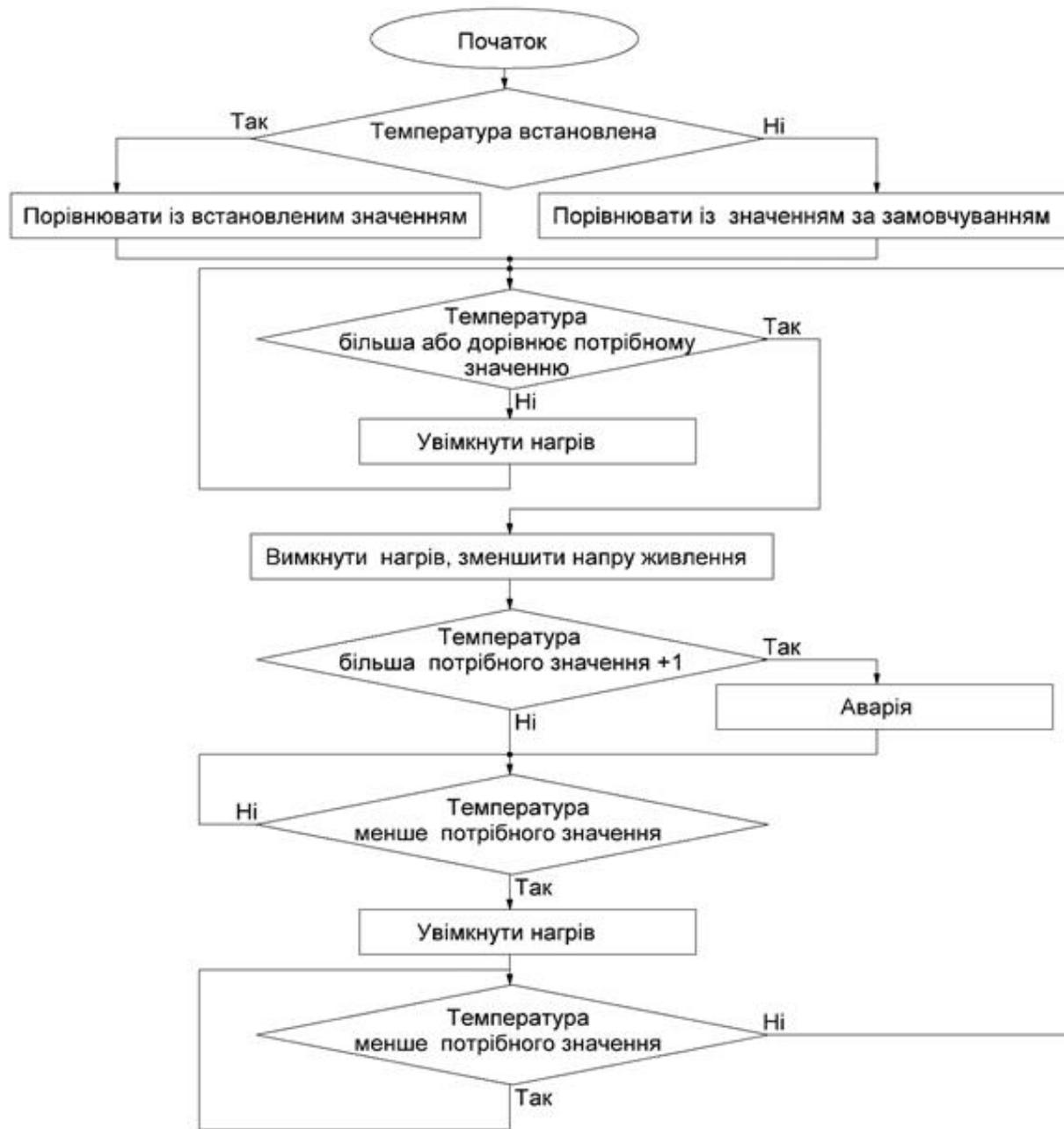


Рисунок -4 Алгоритм регулювання температури

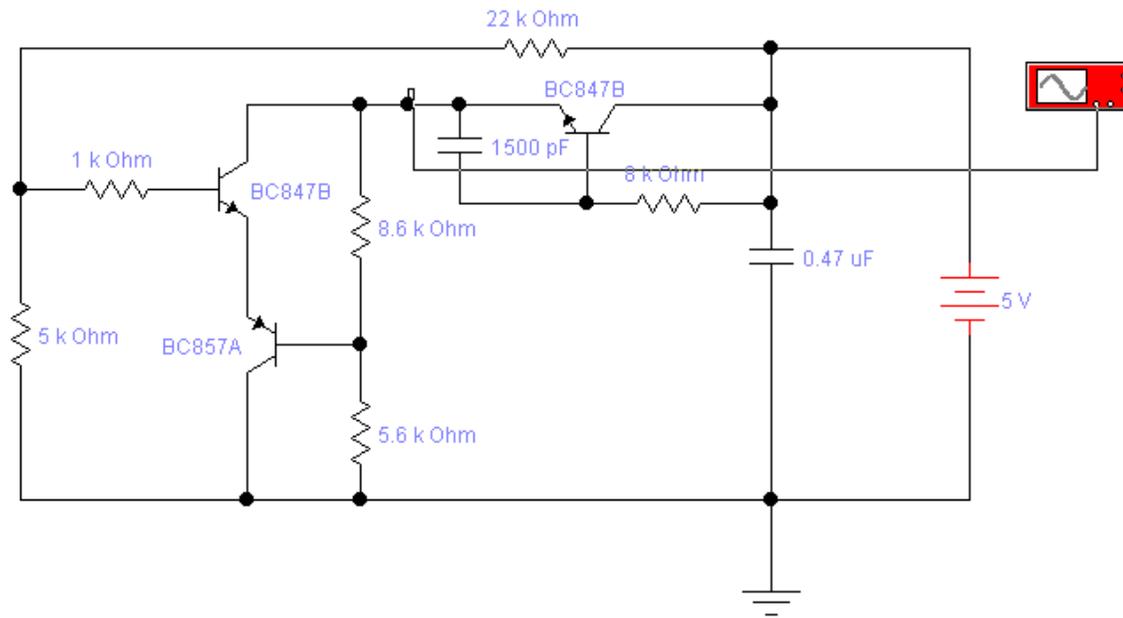


Рисунок -5 Схема частотного перетворювача температури

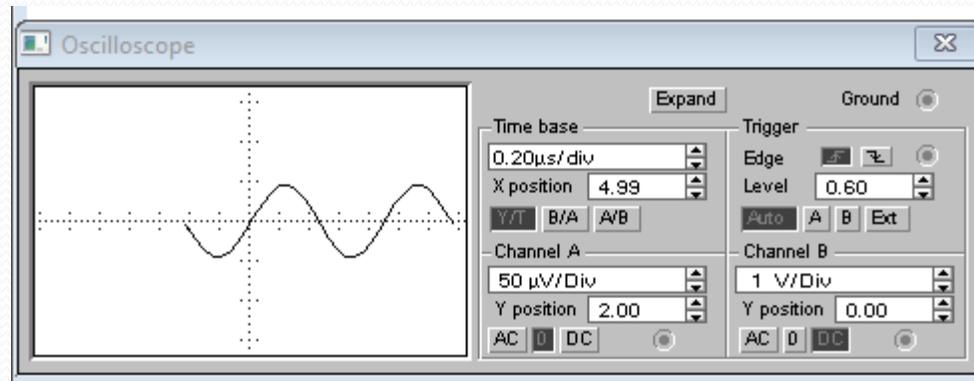


Рисунок -6 Осцилограма роботи частотного перетворювача



ДЯКУЮ ЗА УВАГУ