

ТЕМА: ВАТМЕТР-ЛІЧИЛЬНИК ЕЛЕКТРОЕНЕРГІЇ ДЛЯ ЕЛЕКТРОВЕЛОСИПЕДУ

Виконав студент групи ЕЗ-16сп:

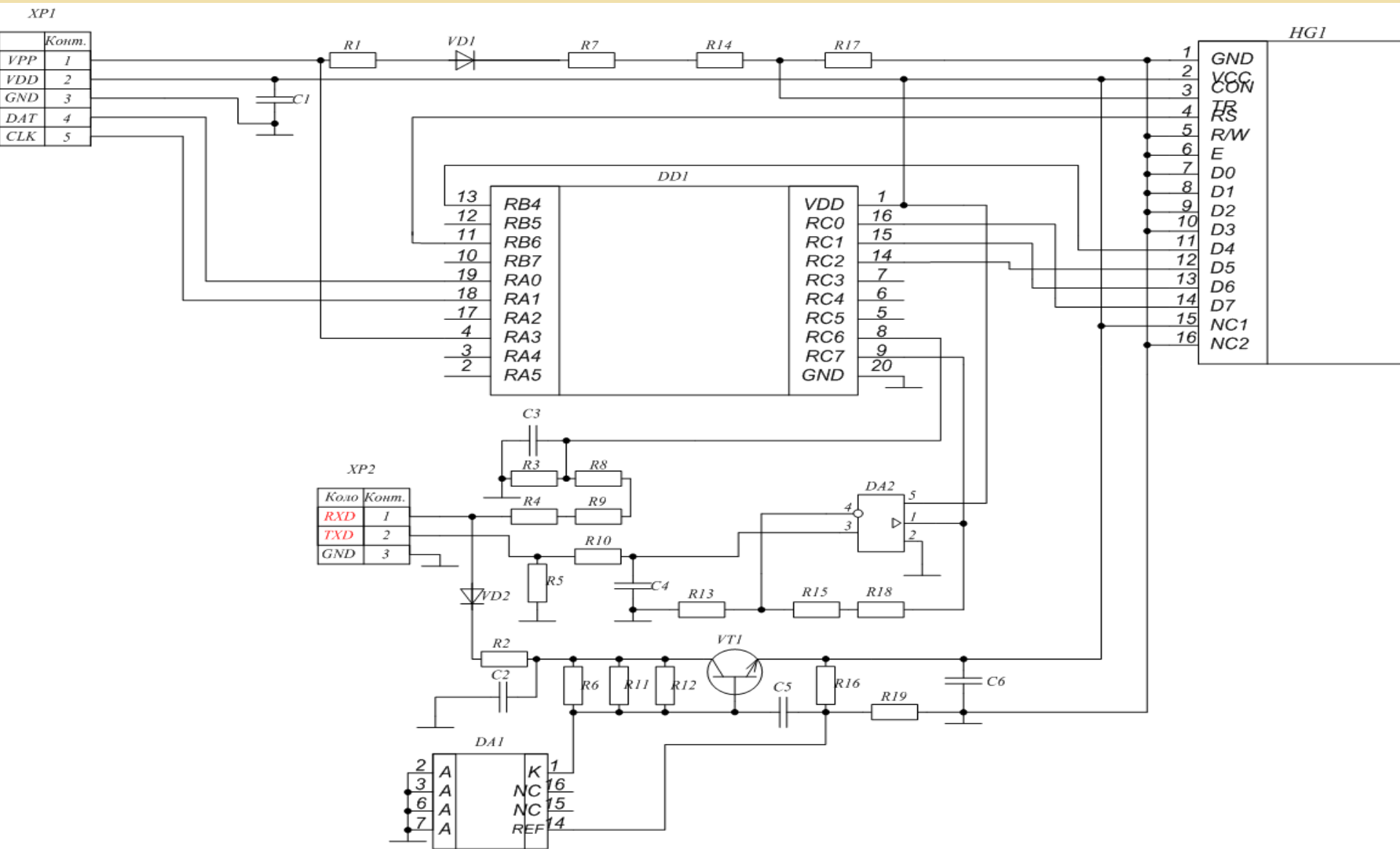
Воліковський Богдан

Керівник роботи: кандидат технічних наук, доцент
Дементьєв Юрій Вікторович

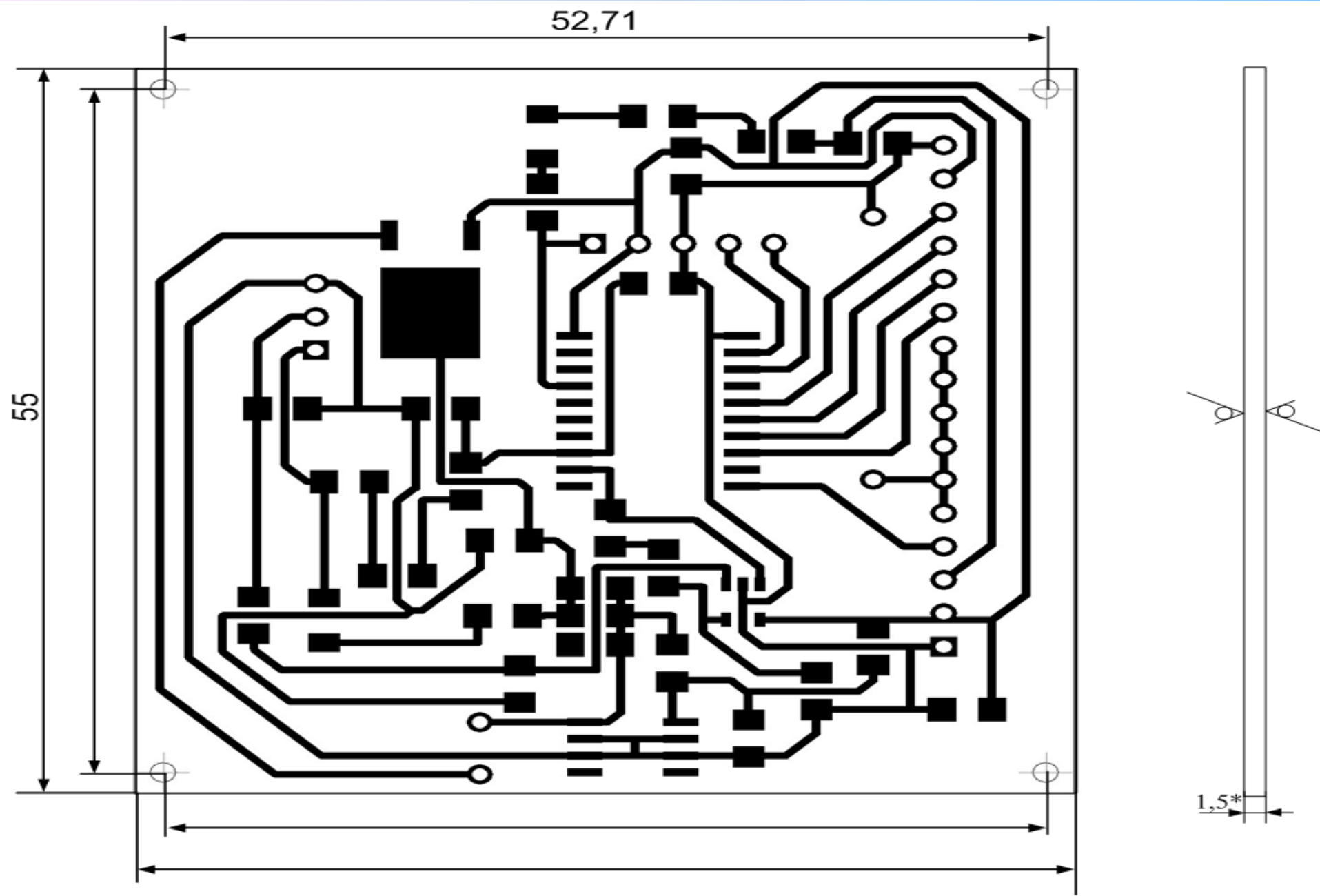
Структурна схема



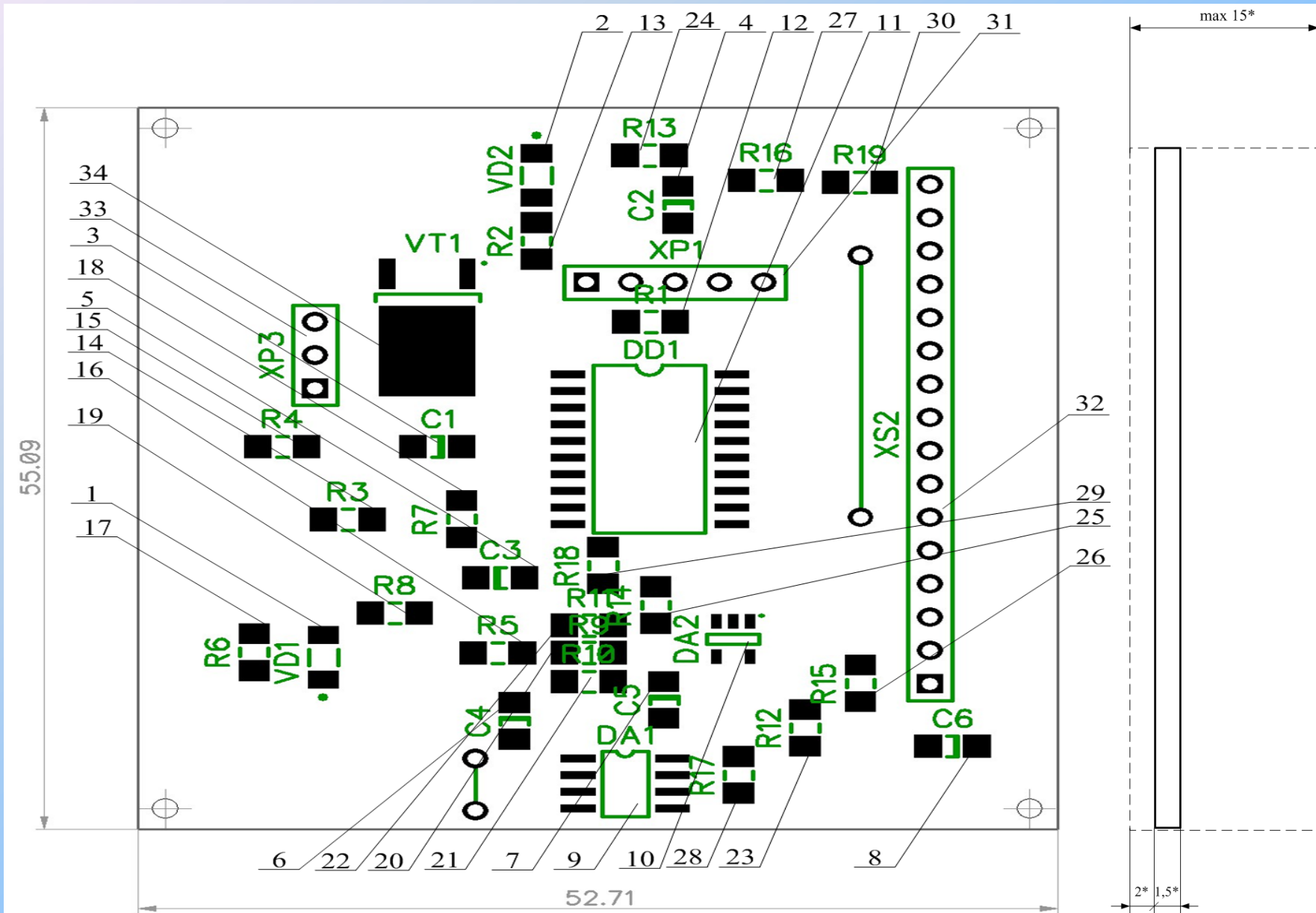
Схема електрична принципова



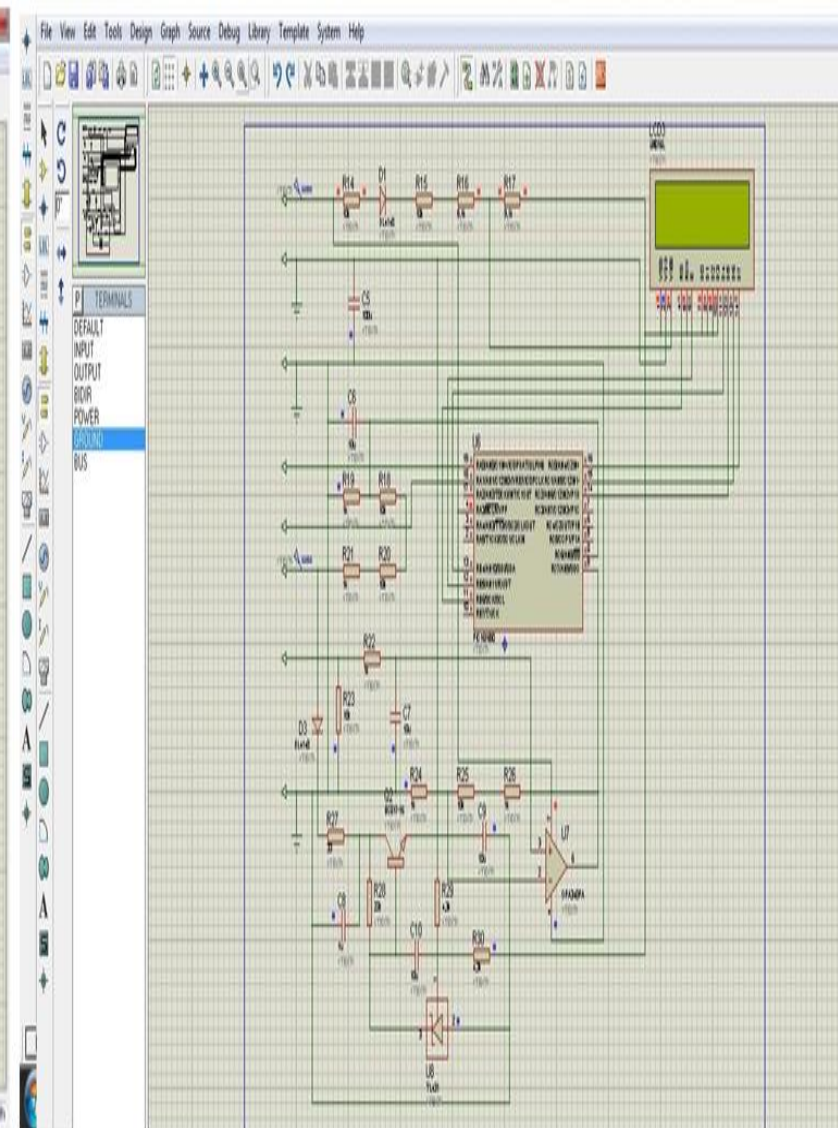
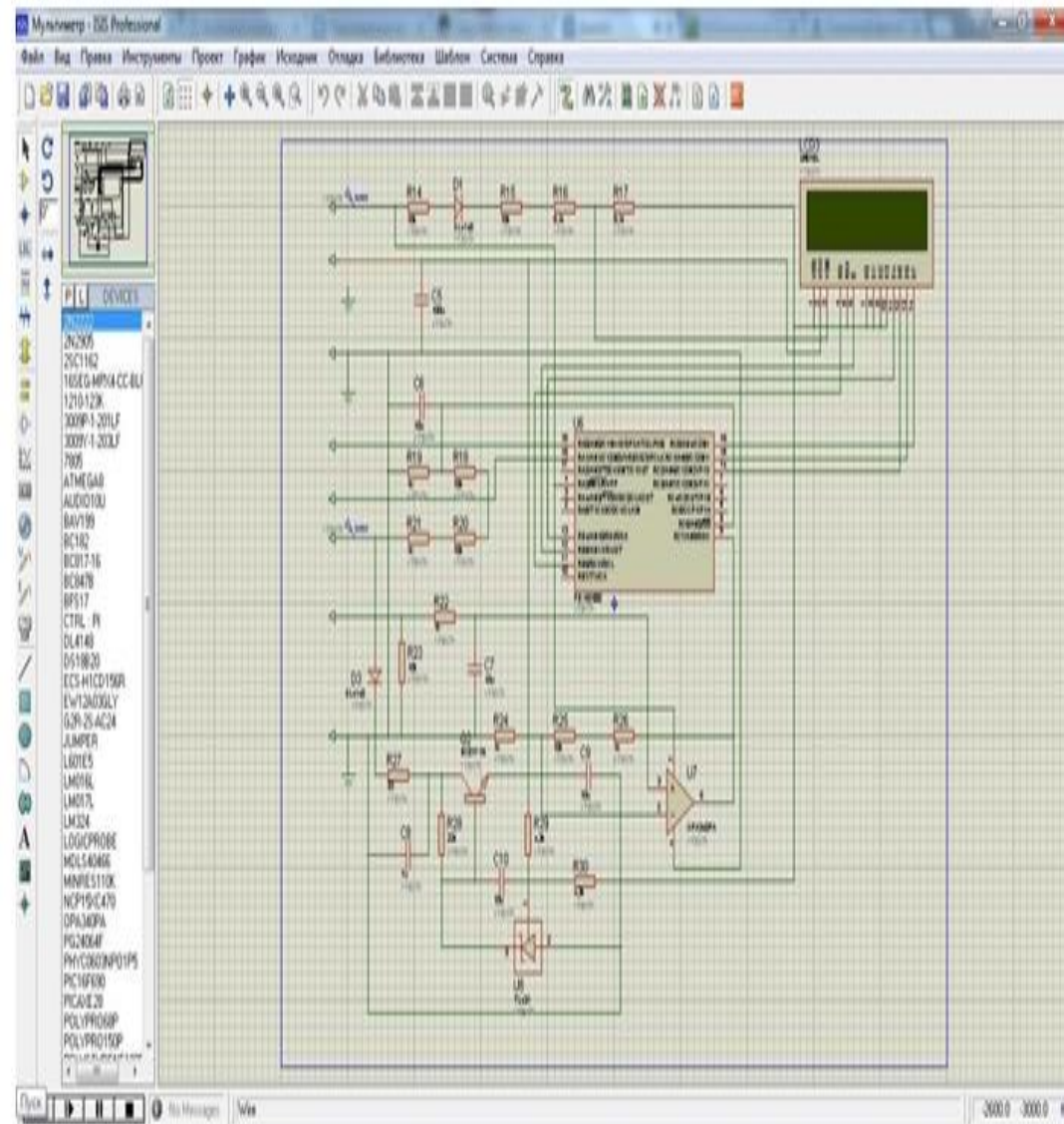
Друкована плата



Складальне креслення



Результати моделювання



ДЯКУЮ ЗА УВАГУ