

Вінницький національний технічний університет
Факультет комп'ютерних систем і автоматики
Кафедра автоматики та інформаційно-вимірювальної техніки

Розробка серверного модулю системи «розумний дім»

Виконав: студент 5 курсу,
Групи 1АКІТ-16сп
Мельник Є. С.
Керівник к. т. н., доцент
Паламарчук Є. А.

Склад системи «розумний дім»



Система безпеки розумного будинку



Схема електрично принципова

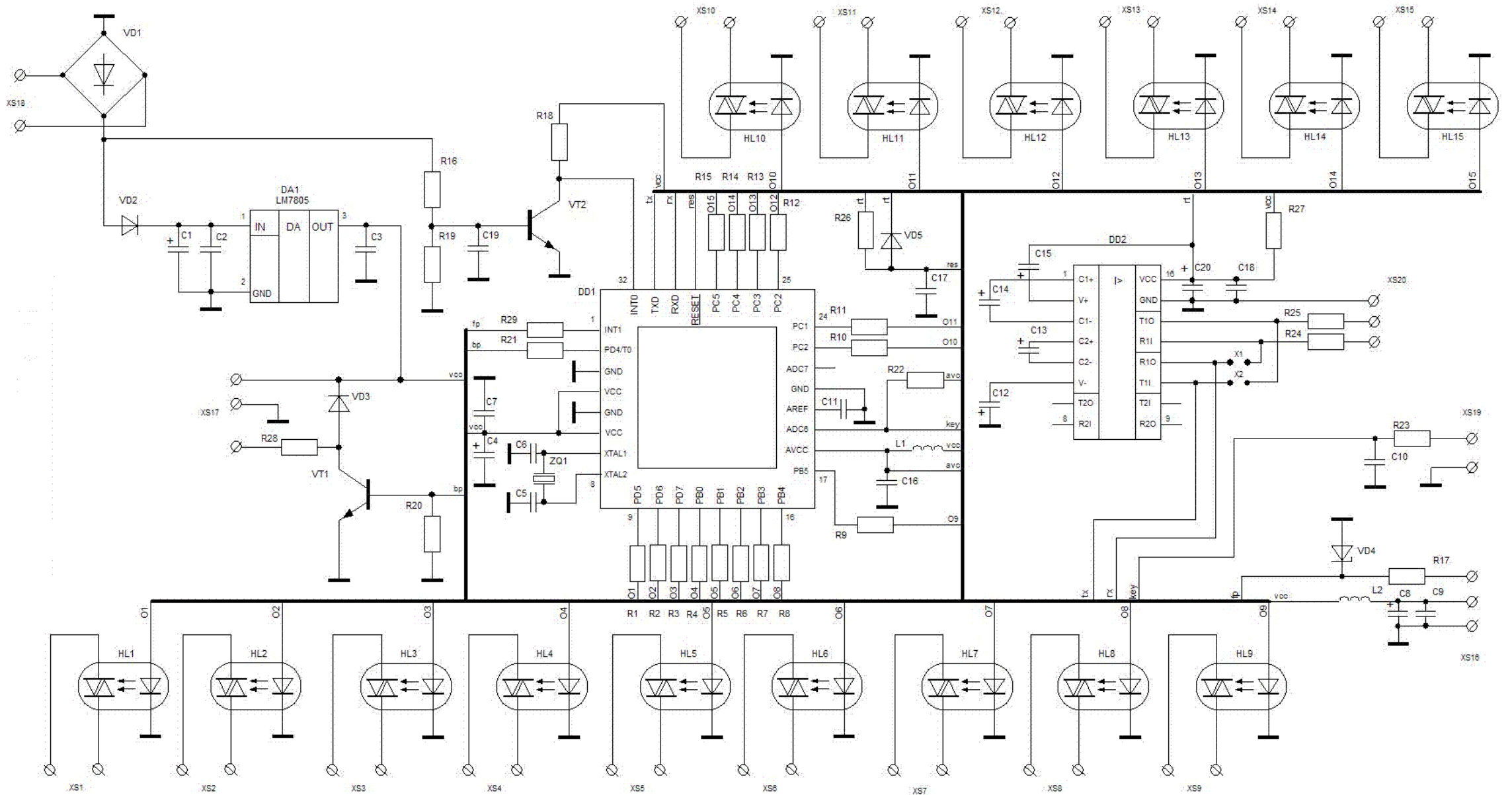
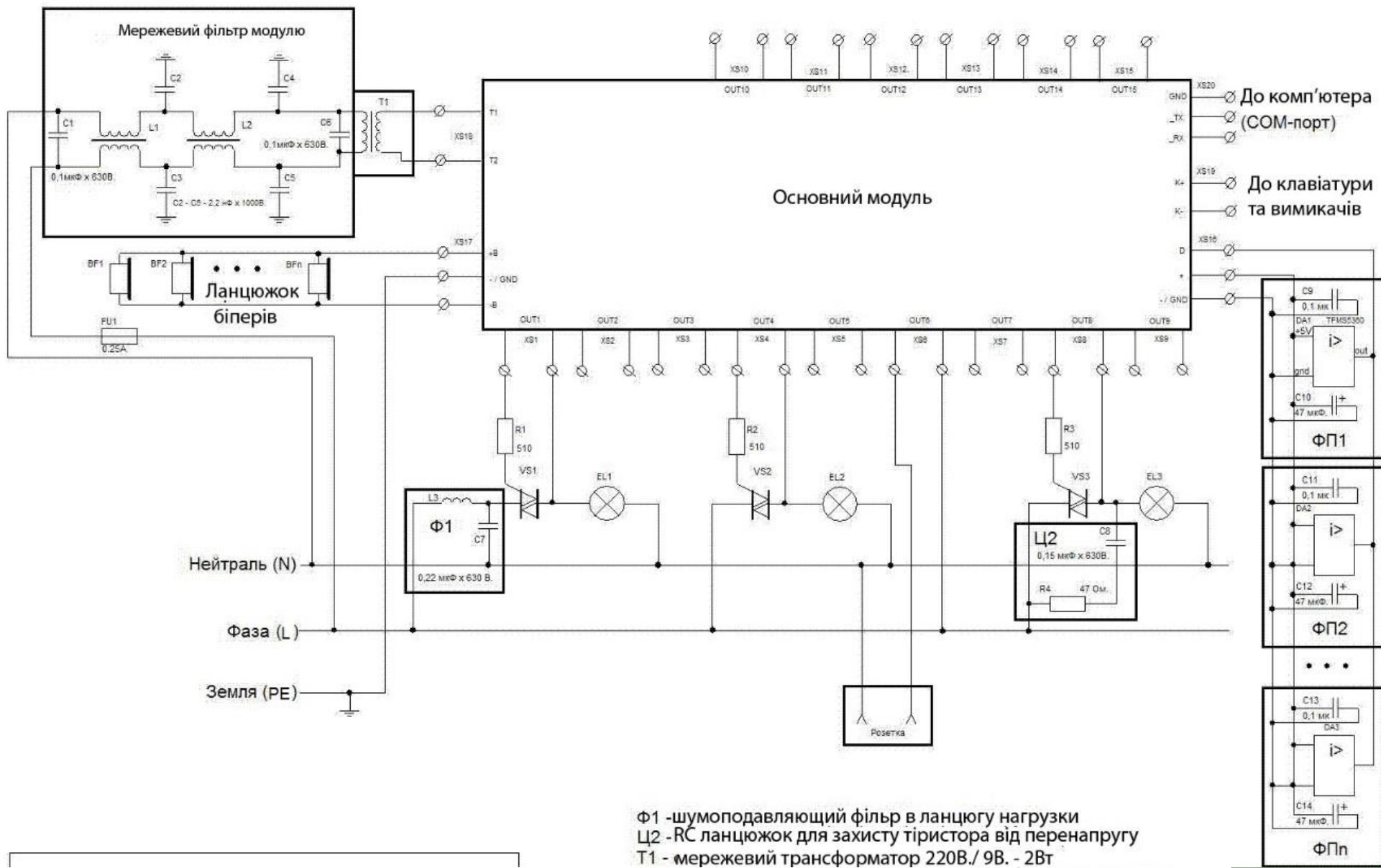


Схема підключення модулю



Ф1 - шумодавляючий фільтр в ланцюгу нагрзуки
Ц2 - RC ланцюжок для захисту тиристора від перенапругу
Т1 - мережвий трансформатор 220В./ 9В. - 2Вт

Схема параллельного підключення

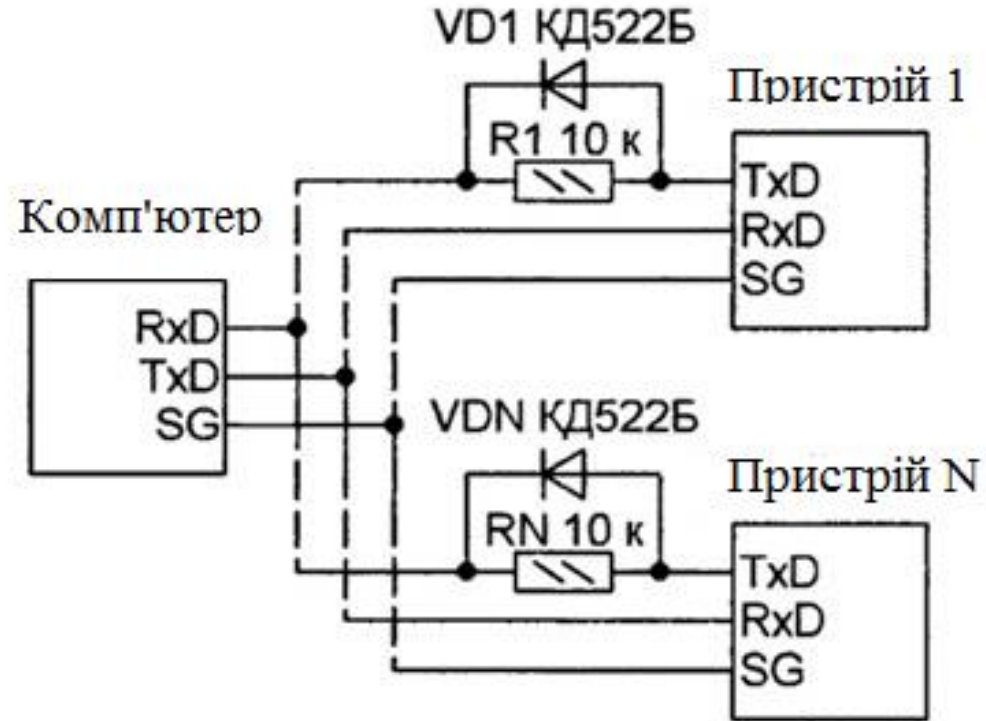


Схема роботи програми

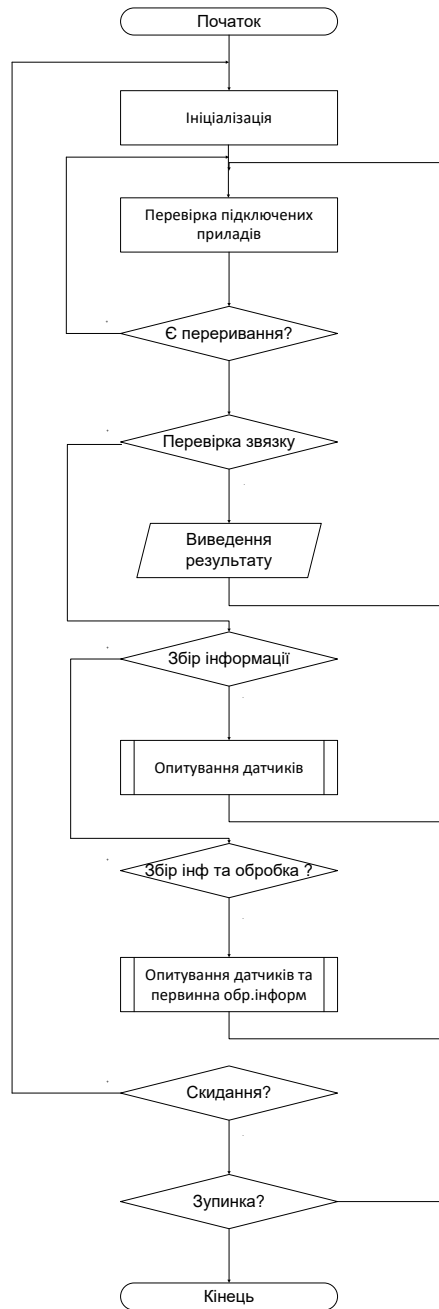


Схема процесу запам'ятовування даних



Дякую за увагу