

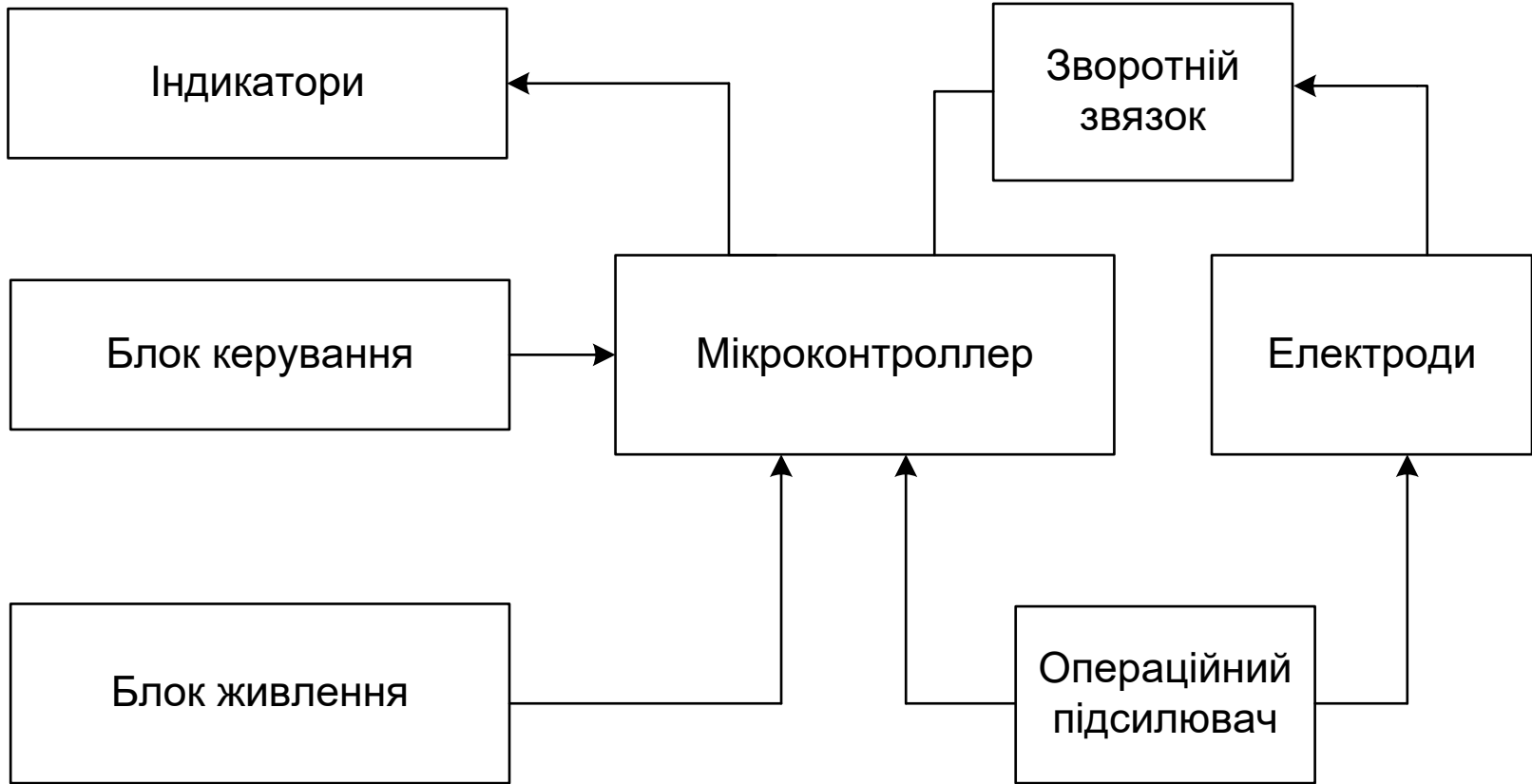
Міністерство освіти і науки, України  
Вінницький національний технічний університет  
Факультет інфокомунікацій, радіоелектроніки та наносистем  
Кафедра біомедичної інженерії

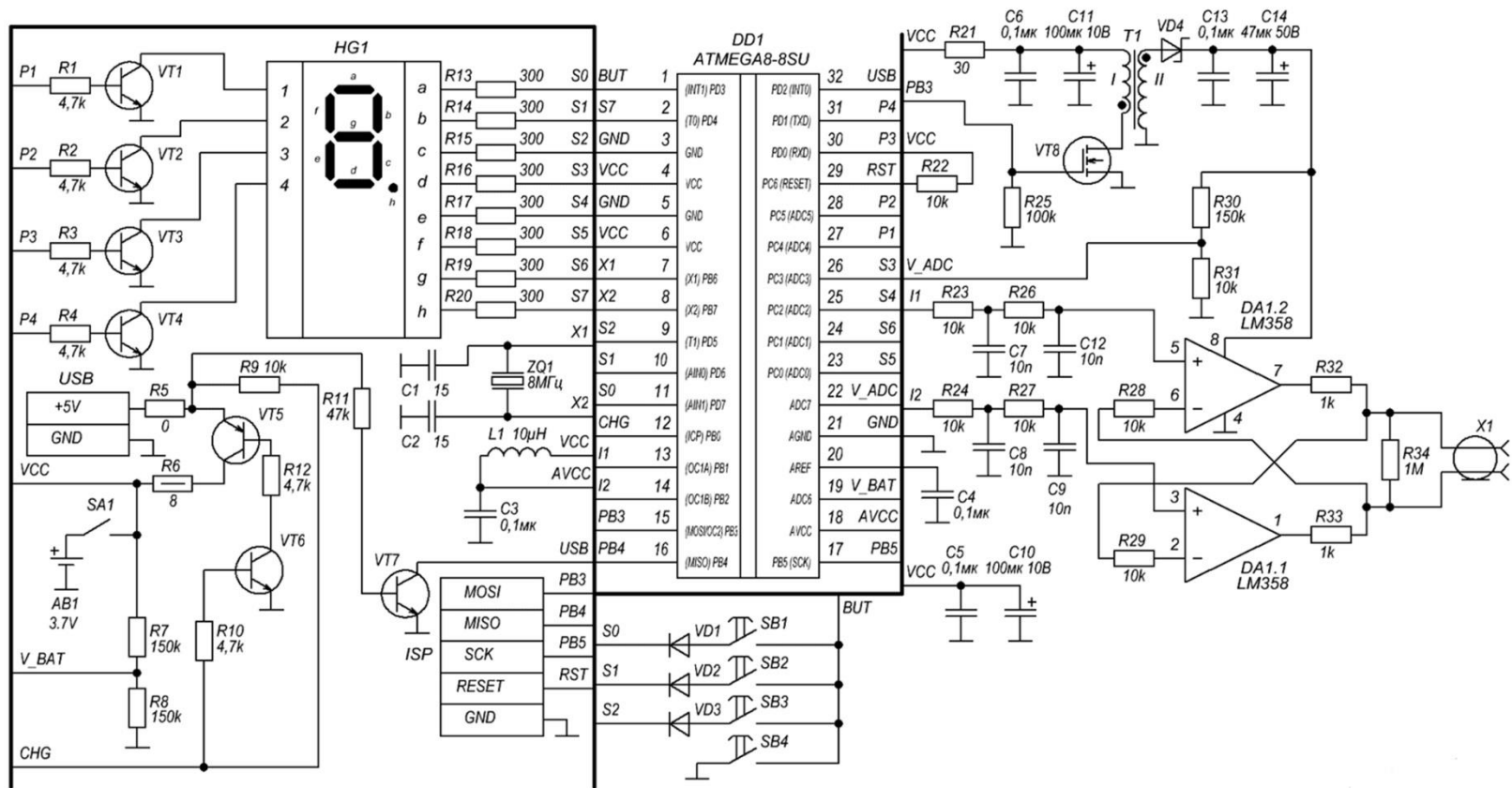
ДОСЛІДЖЕННЯ ТА РОЗРОБКА БІОЕЛЕКТРОСТИМУЛЯТОРА ЗІ ЗВОРОТНИМ ЗВ'ЯЗКОМ  
на магістерську кваліфікаційну роботу  
за спеціальністю 163 «Біомедична інженерія»  
08-35.МКР.079.10.000

Керівник д.т.н.професор Злепко С.М..  
Виконав ст. гр.МА-16м Сторожук Ю.В.

Вінниця 2018

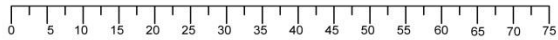
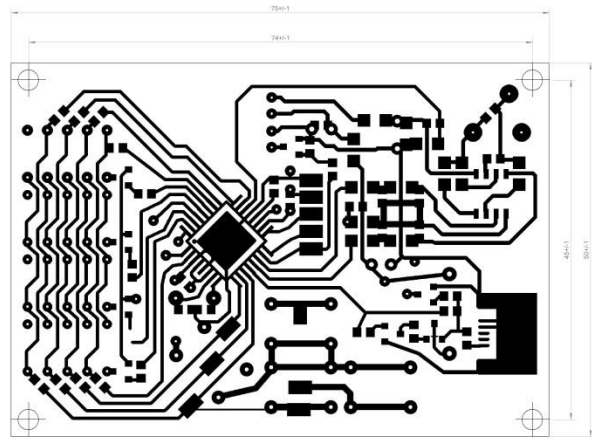
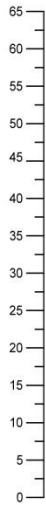
# Структурна схема приладу





№	Док.	ИМ Фамил	Училище	Дата	Досвідження та розробка біологічного мікроконтролера зі скремлінням на плату			Лист	Маса	Масштаб
Розроб.		Сторожук Ю.В.								2:1
Проєкт.		Зеленко С.М.			Схема електрична принципи			Аркуш 1		Аркушів 1
Т. контр.		Зеленко С.М.								
Рисувач.		Борщук Т.Г.								
Н. констр.		Зеленко С.М.								

Гр. МА-16М



Таблиця 1 - Параметри отворів та контактних площадок

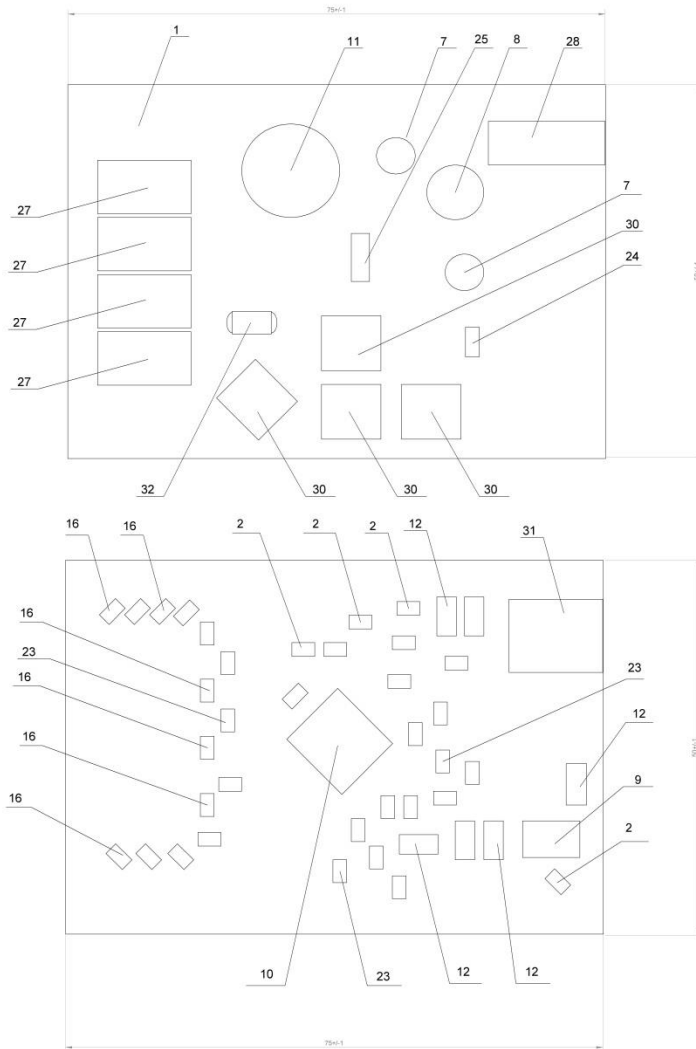
Умовне позначення отвору	Діаметр отвору, мм	Наявність металізації в отворі	Діаметр контактної площадки, мм	Кількість отворів
⊙	0,6±0,1	немає	1,6	88
⊠	0,6±0,1	немає	1,8	1
⊕	3±0,1	немає	—	4

Таблиця 2 - Параметри друкованих провідників

Параметри друкованого рисунку	Розмір, мм	
	в широких місцях	у вузьких місцях
Ширина провідника	0,45	0,25
Відстань між провідниками	0,45	0,25

- \* Розміри для довідок.
- Плату виготовити комбінованим позитивним методом.
- Плата повинна відповідати ГОСТ 23.751-86.
- Допускається довільна форма контактних площадок, bmin=0,1 мм.
- Міжосьова відстань між двома отворами становить 0,15 мм.
- Параметри друкованого рисунку виконати відповідно до таблиць 1, 2.
- На плату з 1 сторони нанести захисну маску.
- На платі виконати маркування елементів відповідно до креслення.
- Заводський номер і дату виготовлення виконати фарбою БМ чорною шрифтом ЗПр-3 по ГОСТу 27.415-86.

Зм	Арк	М	Взам	Уклод	Дата	Лист	Маса	Місцями
Робот	Сторожук Ю.В							3:1
Проект	Зеленко С.М							
Т. контр.	Зеленко С.М							
Рисув.	Бортын І.Г							
Н. контр.	Зеленко С.М							
Дослідження та розробка біологічного стимулятора зі зварювальним зв'язком						Друкована плата		
						Аркуш 1	Аркуше 1	
Гр. МА-16м								



1.\* Розмір для довідок.

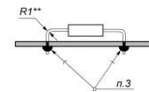
2. Друковані провідники умовно показані.

3. Паяти: припой ПОС61 ГОСТ21931-79.

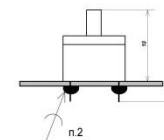
4. Встановку елементів проводити за ОСТ 4ГО. 010.030-81.

5. Плату після зборки покрити емаллю ЕП-572, колір білий, ТУ6-10-1539-76.

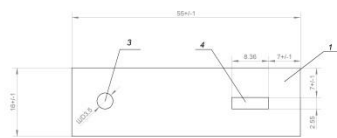
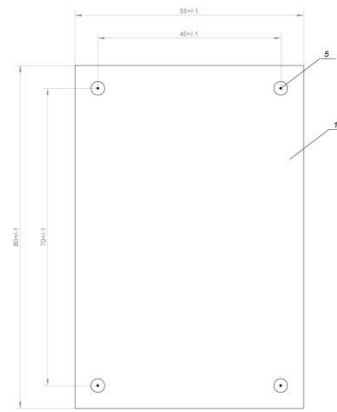
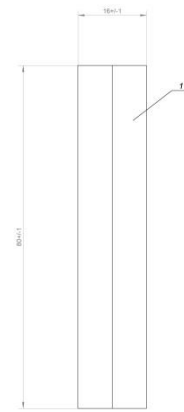
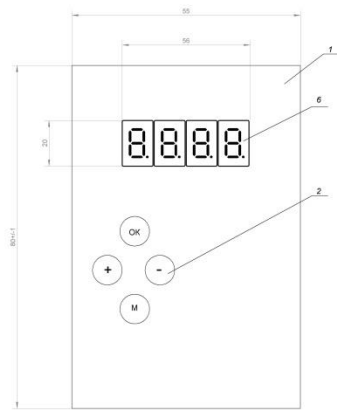
Установка R1 (M4:1)



Установка перемички S1



						08-35.МКР.079.10.000.СК			
						Дослідження та розробка біологічного мікрометра з електронним зв'язком			
Зм	Арх	М	Взам	Ухвал	Дата	Лист	Маса	Масштаб	
Розроб	Сторожук Ю.В							3:1	
Перевір	Зеленко С.М								
Т. контрол.	Зеленко С.М								
Рисувальн.	Борщук Г.Г.								
Н. контрол.	Зеленко С.М								
						Силова компанія СР-250 ГОСТ 19316-78			
						Гр.МА-16м			



Таблиця 1- Специфікації до корпусу

Поз.	Назва	Кіл.	Матеріал	Примітка
1	Корпус	1	ABS-пластик	
2	Клавіші управління	4	SV1-SV4	
3	Роз'єм 3-бітні jack	1	X1	
4	Роз'єм microUSB Port	1	USB	
5	Гвинти кріплення	4		
6	Індикатор KEM-5461AR	1		HG1

						<b>08-35.MKP.079.10.000</b>		
Зм.	Арх.	М	Визум.	У	Датп	Дослідження та розробка біоекспериментатора зі зоровими залуками		
Робот.	Сторожук Ю.В					Лист	Маса	Масштаб
Проект.	Зеленко С.М.					Корпус		
Т. контр.	Зеленко С.М.					Аркуш 1	Аркушів 1	
Рисова	Воронін Г.Г.					Гр. МА-16М		
Н. контр.	Зеленко С.М.							