

ТЕМА: Дослідження та розробка системи управління вуличним освітленням

Підготував: студент групи ЕЗ-16мі

Рудик С.О.

Науковий керівник: д.т.н., професор

Павлов С.В.


- 
- Будь яке сучасне місто споживає значну кількість енергії. При цьому «левова» частка загальних витрат енергії припадає на вуличне освітлення, яке, крім функціонального освітлення вулиць і автомобільних доріг, включає в себе також освітлення прибудинкових територій. Зростаючі ціни на енергію змушують міста шукати інноваційні рішення для того, аби вуличне освітлення стало більш економним.

Схема електрична структурна

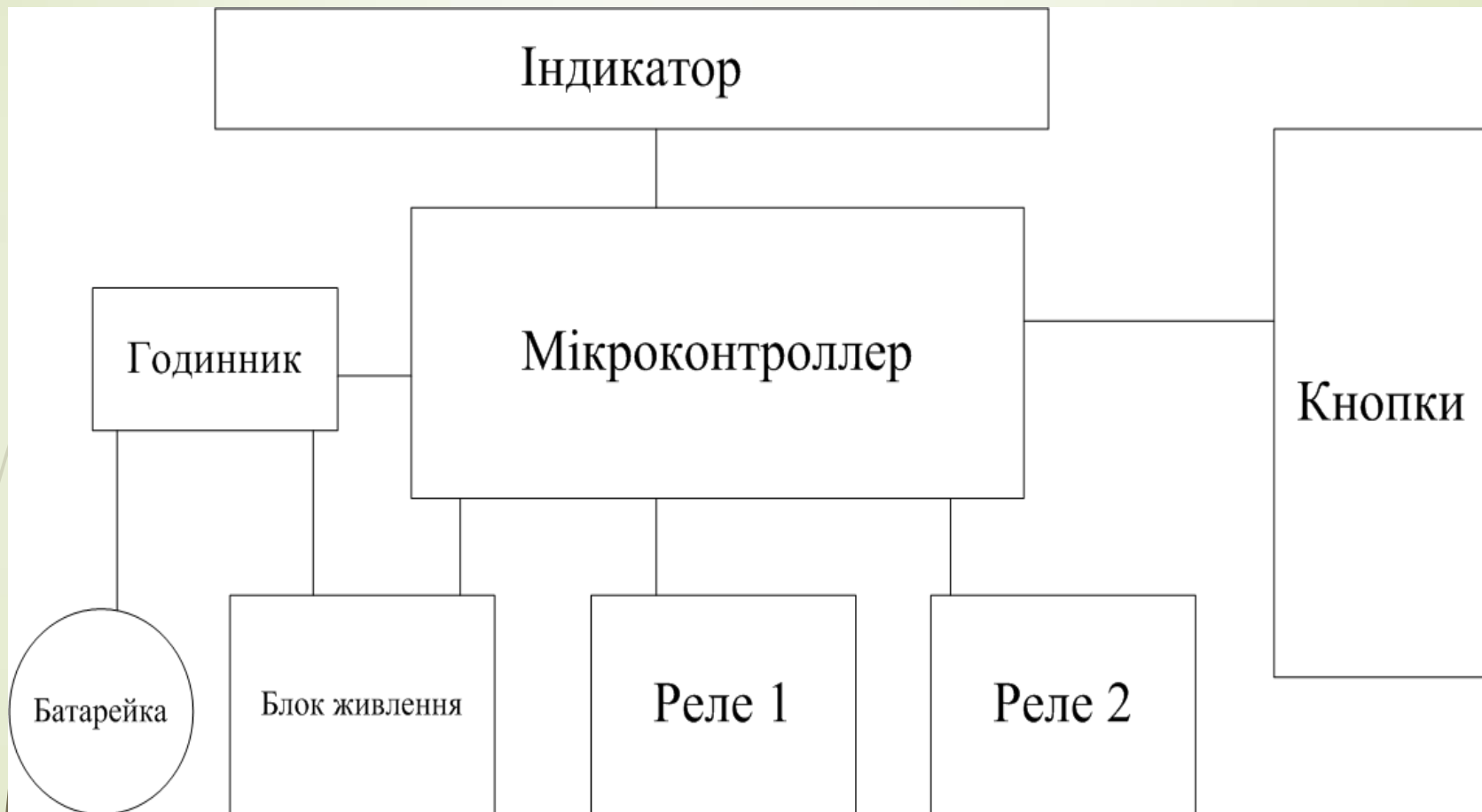
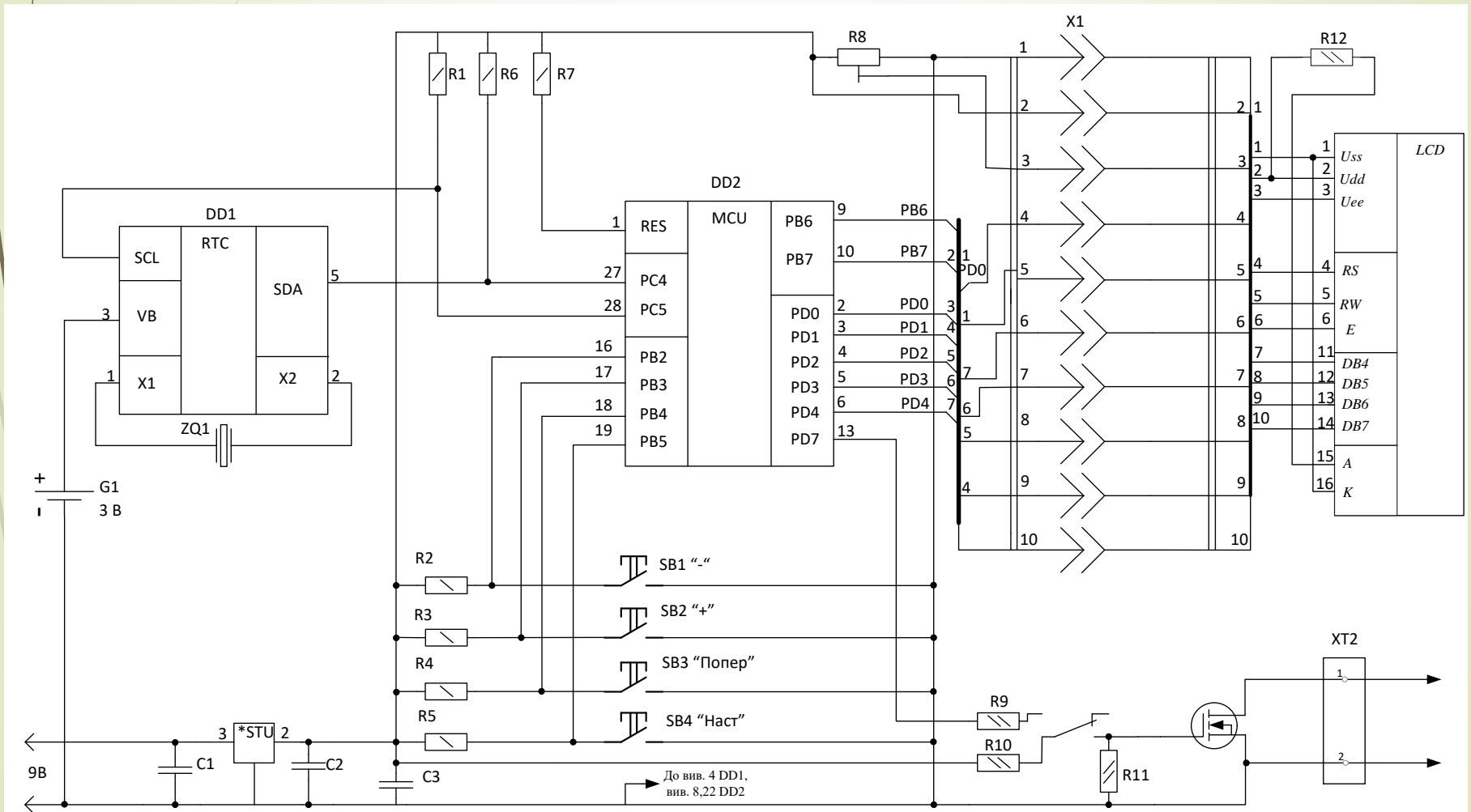
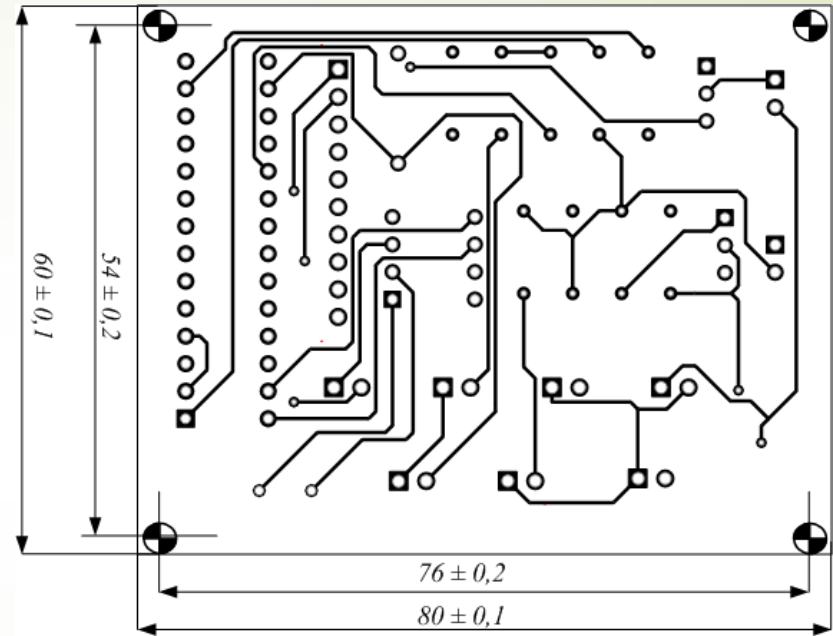
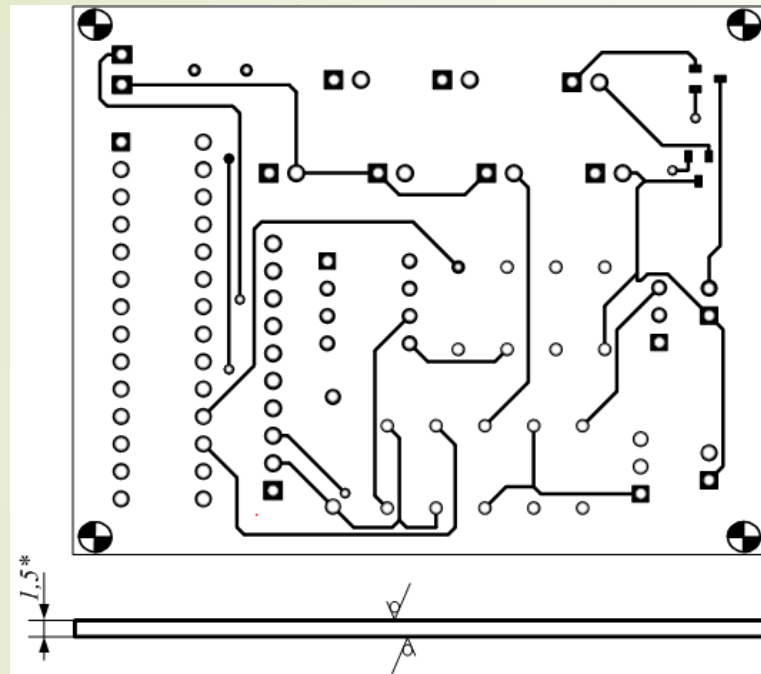


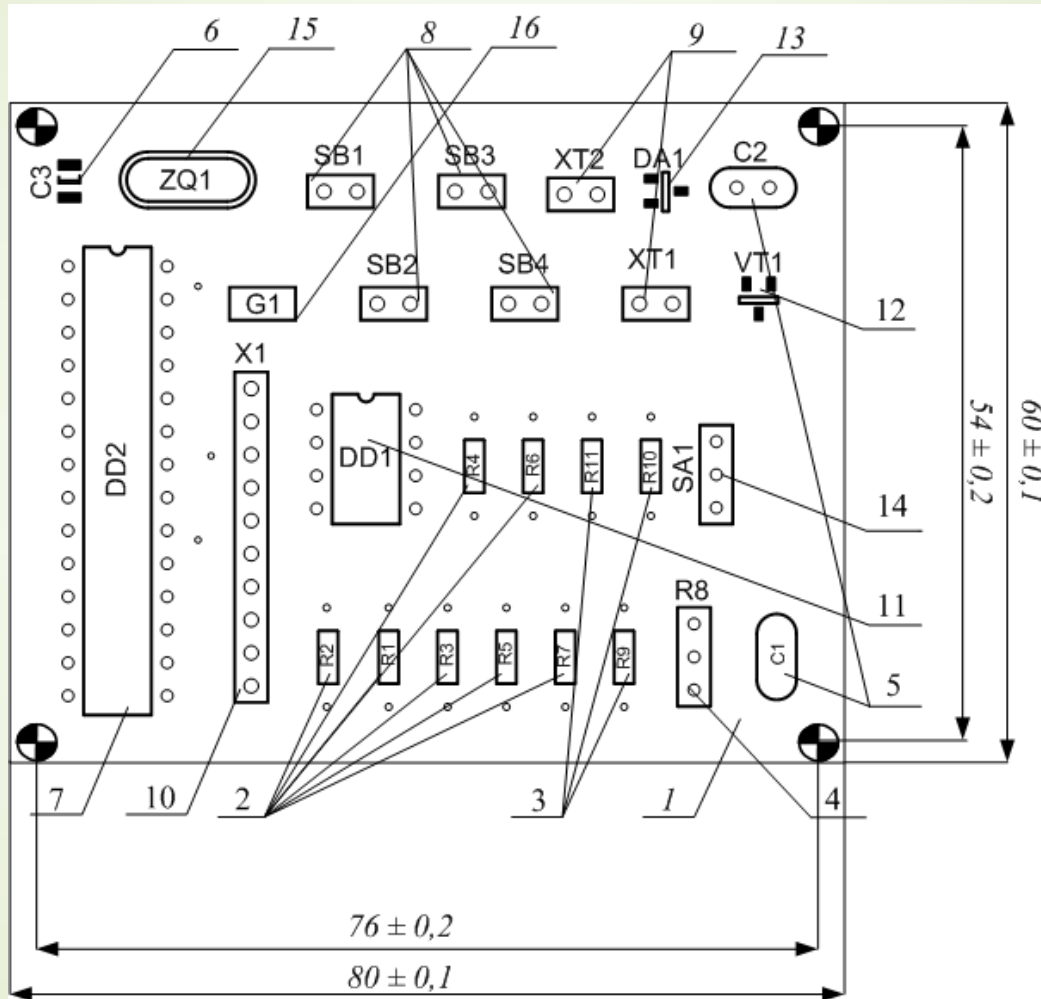
Схема електрична принципова



Плата друкована



Складальне креслення



ДЯКУЮ ЗА УВАГУ!

