

ДОСЛІДЖЕННЯ ТЕПЛООБМІНУ МІЖ НАСКРІЗНИМ ПОТОКОМ ГАЗУ ТА ЩІЛЬНИМ ШАРОМ ГРАНУЛЬОВАНОГО МАТЕРІАЛУ

Одеська національна академія харчових технологій

На підставі проведених експериментальних досліджень визначені особливості процесу теплообміну між гранульованою насадкою, рухомою і нерухомою, та наскрізним потоком газового (повітряного) середовища та встановлені умови підвищення ефективності роботи теплоутилізаторів контактного типу. У проведених експериментальних дослідженнях теплообміну між щільним шаром гранульованого матеріалу і потоком нагрітого повітря в якості гранульованого матеріалу застосовувались керамзит і гравій. Хід температурних кривих для газового потоку і твердого компонентів на вході та виході установки засвідчив про наявність двох явно виражених областей з різним темпом нагрівання. Визначено, що доцільно тривалість періоду нагрівання в теплоаккумуляторах з нерухомим шаром встановлювати в межах першого періоду, який характеризується високим темпом нагрівання. Отримано, що інтенсивність теплообміну підвищується за використання суміші часток різного розміру. Встановлено, що коефіцієнти міжкомпонентного теплообміну за нагрівання нерухомої насадки залежать від швидкості газу, швидкості руху шару, температури газу на вході в апарат, тривалості процесу і описуються функцією класу сигмоїд.

Ключові слова: теплообмін, гранульований матеріал, нагрівання, газовий потік, температурні криві, інтенсивність.

ВСТУП

В ході будь-якого технологічного процесу спостерігається неповне використання первинної енергії. Перспективи утилізації вторинних енергетичних ресурсів (ВЕР) надають можливість отримання значної економії палива та істотно знизити капітальні витрати на створення відповідних енергозберігаючих установок [1, 2]. Відповідно існуючій класифікації, розрізняють: горючі ВЕР, теплові ВЕР і ВЕР надлишкового тиску [3]. Теплові ВЕР можуть використовуватися як безпосередньо у вигляді теплоти, так і для роздільного або комбінованого виробництва теплоти, холоду, електроенергії в утилізаційних установках [4, 5].

За ступенем концентрації енергії розрізняють джерела ВЕР [6]:

1. високопотенційні: перш за все теплові ВЕР високотемпературних (400–1000 °С) технологій, пов'язаних з нагріванням, плавленням, випалюванням, термообробкою або сублимацією. Величина втрат енергії з димовими газами від нагрівальних термічних втрат сягає до 70%;

2. середньопотенційні: димові газы, конденсат, відпрацьована пара, продуктові потоки з температурою вище 150 °С;

3. низькопотенційні: системи оборотного водопостачання, охолодження зі зміною температури води на 5–10 °С, скиди пари тиском 1–1,5 атм в атмосферу, побутові стоки, газы температурою 100–150 °С, вентиляційні викиди.

В даний час підвищення рівня використання ВЕР включено до переліку заходів з енергозбереження, що мають пріоритетне значення [7].

Загальний річний вихід ВЕР в Україні в 2010 р оцінюється величиною 26,18 млн. т. у.п. [8]. Однак для залучення його в енергетичний баланс необхідні значні капітальні вкладення, пов'язані з впровадженням енергозберігаючого обладнання і технологій [9]. Теплота промислових викидів навіть в Європейських країнах досягає 30%, що вимагає пильної уваги і аналізу можливості її утилізації [10]. Факторами, що ускладнюють використання ВЕР, є також змінність їх як джерела енергії і розбіжність режимів роботи установок, які виробляють ВЕР, з режимами попиту на теплову енергію. У зв'язку з цим в схемах використання ВЕР повинні знайти широке застосування акумулятори теплоти.

У рамках даного дослідження увага зосереджена на потенціалі теплових ВЕР, які включають фізичну теплоту відхідних газів з промислових підприємств незначної енергетичної потужності, зокрема харчових. До способів використання низькопотенційних ВЕР на підприємствах відносять попередній підігрів повітря в системах вентиляції, води для гарячого водопостачання і автономних систем опалення, підігрівання повітря в приміщеннях різного призначення. Видається доцільним застосування теплоутилізаторів із гранульованою насадкою на виробництвах, які характеризуються відносно невисоким температурним рівнем відхідних газів, тому визначення умов інтенсифікації процесу теплообміну у теплоутилізаторах із гранульованою насадкою.

Результати дослідження

Експериментальне дослідження теплообміну між потоком попередньо нагрітого повітря та матеріалом проводилось для рухомого і нерухомого шару. Дослідження проводились з використанням гравію і керамзиту. Попередньо була проведена оцінка порозності шару ε і

еквівалентного діаметру часток d_e . Отримано, що порозність шару керамзиту становить $\varepsilon_k = 0,42$

(велика) та $\varepsilon_k = 0,37$ (дрібна); порозність шару гравію $\varepsilon_{gp} = 0,5$. Матеріали, що застосовувались в

експерименті, є полідисперсними, для яких визначені такі значення середнього еквівалентного діаметру часток: для керамзиту $\bar{d}_e = 0,019\text{м}$ та $\bar{d}_e = 0,0097\text{м}$, для гравію $d_e = 0,021\text{м}$.

Схема експериментальної установки, що була розроблена та виготовлена для проведення досліджень процесу теплообміну між шаром гранульованого матеріалу, рухомим і нерухомим, та потоком повітря, наведена на рис. 1.

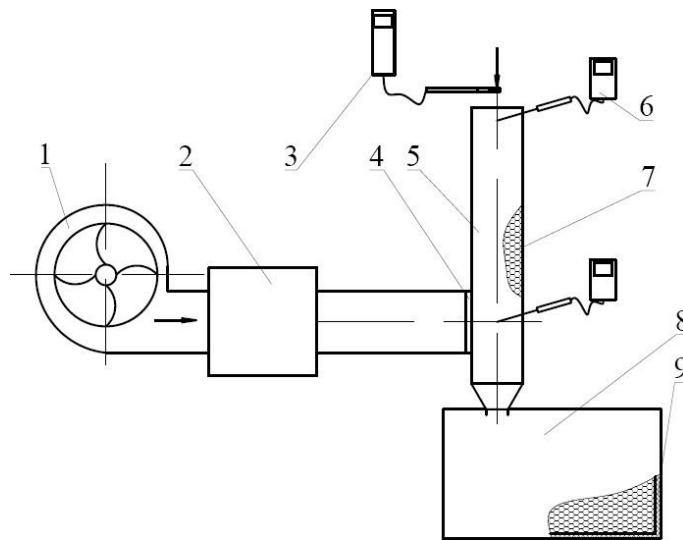


Рис. 1. Установка для експериментального дослідження теплообміну в щільному шарі гранульованого матеріалу:
1 – вентилятор; 2 – нагрівник; 3 – анемометр; 4 – сітка; 5 – робоча камера; 6 – термометр; 7 – гранульований матеріал;
8 – смішувач збору дисперсного матеріалу; 9 – ізоляція

Методика експерименту полягала в наступному. Установлювалася задана температура повітря на регуляторі, включалися вентилятор 1 і нагрівник 2. Витрата повітря регулювалася шибром на вході вентилятора. Після виходу установки в стаціонарний режим засипався матеріал із заданою масою та починали проводитися заміри температури. Сітка 4 запобігала влученню гранул у повітропровід. Для заміру швидкості повітря використовувався анемометр 3 (АТТ–1004). Під час всіх замірів визначалися температури повітря на вході t'_n та виході t''_n , температури матеріалу на вході t'_m ($x = L$) і виході t''_m ($x = 0$), а також температура матеріалу на відстані 0,12 м від рівня засипання

теплообмінної ділянки. Максимальна висота шару становила 0,52 м, діаметр каналу – 0,1 м. Заміри температур здійснювалися з інтервалом часу 30 с. Температура повітря на вході варіювалася від 50 до 80 °С.

На рис. 2 представлені залежності зміни температур компонентів (повітря та керамзит) від часу, ці залежності були типовими для всіх дослідів. Температура матеріалу на виході не перевищувала 71

°C, а інтенсивне нагрівання матеріалу закінчувалось після 600 с за температури 68 °C. Інтенсивність нагрівання матеріалу у вхідному перетині знижувалась після 240 с роботи. За однакової маси завантаження (криві 1, 2) та однакової температури нагрівання, що відповідає точці перелому кривої 2а ($t = 53$ °C), темп нагрівання для кривої 1а (рис. 4) становить 0,83 К/с, а для кривої 2а (рис. 4) – 0,12 К/с.

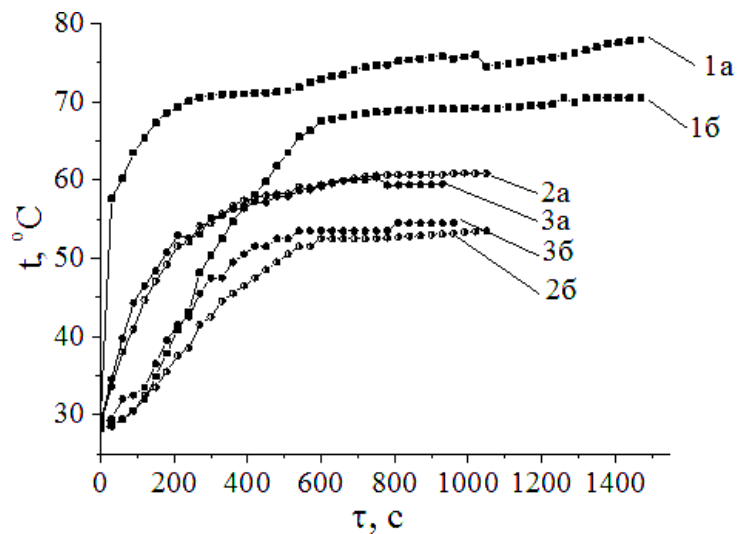


Рис. 2. Зміна температури керамзиту у вхідному (а) і вихідному (б) перетині апарата:
 1 – температура повітря на вході в апарат $t'_{п} = 80$ °C; 2,3 – температура повітря на вході $t'_{п} = 60$ °C;
 1,2 – маса завантаження $m = 2,01$ кг; 3 – маса завантаження $m = 1,7$ кг

На рис. 3 представлений хід температурних кривих для повітря та матеріалу. Можна бачити (рис. 3), що на виході з апарату температура повітря практично відповідає температурі матеріалу. Крива 2 має згладжений вигляд порівняно із кривою 1, тому що являє собою результат усереднення даних за температурою для трьох повторних експериментів. У вихідному перетині найяскравіше прослідковувались дві ділянки нагрівання: ділянка інтенсивного нагрівання зі сталою швидкістю, та ділянка, на якій температура матеріалу практично не змінювалась.

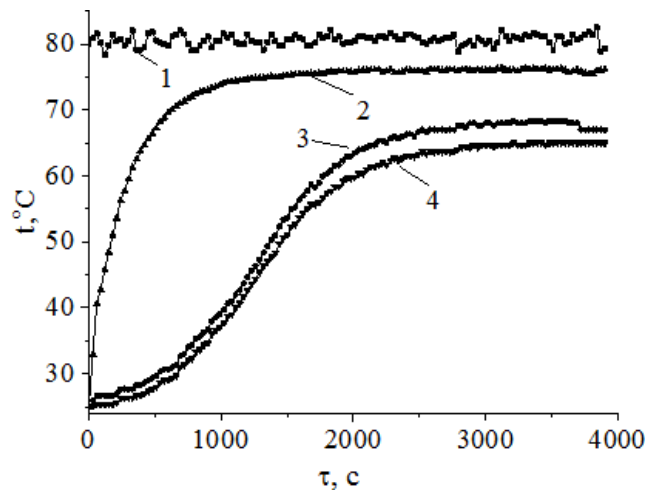


Рис. 3. Зміна температури повітря і керамзиту у часі:
 1 – температура повітря на вході в апарат; 2 – температура матеріалу за $x = 0$ м; 3 – температура повітря на виході з апарату;
 4 – температура матеріалу за $x = 0,52$ м;
 $w_{\phi} = 1,0-2,0$ м/с; $t'_{п} = 80$ °C; $L = 0,52$ м; $m = 5,25$ кг

Після першої ділянки тепловий потенціал повітря використовувався малоефективно. За результатами аналізу кривих температур, що отримані експериментально, визначено, що доцільно встановлювати кінцеву температуру нагрівання матеріалу на рівні 80 % від значення температури

газу на вході. Подальше витримування матеріалу в апараті супроводжується зниженням темпу нагрівання, що призводить до зменшення його ефективності. Дослідження впливу вхідної температури повітря на вході в апарат довело, що за її збільшення з 60 °С до 80 °С призводить до збільшення темпу нагрівання керамзиту у 1,5 рази. Для розрахунків α_m враховувалася площа

поверхні міжкомпонентного теплообміну $F_{\text{пов}}$. Розрахунки $F_{\text{пов}}$ для керамзитового шару призвели до одержання таких даних: за висотою шару $L = 0,52$ м – $F_{\text{пов}} = 0,67$ м²; за висотою шару $L = 0,39$ м –

$F_{\text{пов}} = 0,51$ м². Для гравію за $L = 0,52$ м – $F_{\text{пов}} = 0,59$ м²; за $L = 0,39$ м – $F_{\text{пов}} = 0,44$ м². Аналіз даних за

зміною середніх коефіцієнтів α_m , що отримані для нерухомого шару гранульованих матеріалів,

призвів до висновку, що характер кривих відповідає рівнянням класу сигмоїд, які узагальнювались емпіричною залежністю (1):

$$\text{Nu} = \left[\frac{5,14}{1 + 10^{-1,32 \left(\frac{G_{\tau} \cdot c_{\tau} \cdot \tau}{m \cdot c_{\tau}} \right)^{1,47}}} - \frac{5,04}{1 + 10^{-1,63 \left(\frac{G_{\tau} \cdot c_{\tau} \cdot \tau}{m \cdot c_{\tau}} \right)^{0,23}}} + 0,44 \right] \cdot \text{Re}^{0,8} \text{Pr}^{0,43} \quad (1)$$

де $\text{Nu} = \frac{\alpha_m \cdot d_e}{\lambda_{\tau}}$; $\text{Re} = \frac{w_{\phi} \cdot d_e}{\nu_{\tau}}$; G – витрата газу; τ – тривалість процесу теплообміну; m – маса

гранульованого матеріалу в апараті.

Залежність (1) справедлива для щільного шару керамзиту і гравію та може бути використана для розрахунків середнього коефіцієнта міжкомпонентного теплообміну залежно від маси завантаження теплообмінного апарату, витрати газового середовища та тривалості теплообміну.

Залежність справедлива з похибкою 14% для діапазону швидкості фільтрації $w_{\phi} = 0,9-1,4$ м/с,

температур газу на вході $t'_{\tau} = 60-80$ °С, еквівалентного діаметру часток $d_e = 0,0097-0,021$ м.

Для визначення оптимальних умов теплообміну у системі, що розглядалась, проведено дослідження процесу нагрівання нерухомих гранульованих насадок, що відрізнялись розміром часток. В експериментах насадка складалась з часток однакового розміру з $d_{e1} = 0,011$ м; $d_{e2} = 0,018$

м; $d_{e3} = 0,027$ м, а також складалась з суміші часток $d_{e1} + d_{e2}$; $d_{e1} + d_{e3}$. Маса насадок для всіх

дослідів була однаковою та становила $m = 0,7$ кг. Регулятор температури гріючого повітря був встановлений на $t'_{\Pi} = 80$ °С. Результати показали, що суміш часток $d_{e1} + d_{e2}$ призводить до

зростання темпу нагрівання до $\frac{\Delta t}{\Delta \tau} = 0,37$, ніж частки одного розміру d_{e1} – $\frac{\Delta t}{\Delta \tau} = 0,2$. Отже, для

інтенсифікації процесів теплообміну доцільно використовувати насадку з часток різного еквівалентного діаметру.

Дослідження теплообміну між повітрям і щільним рухомим шаром гранульованого матеріалу для висоти шару 0,12 м проводились за середньої швидкості повітря 3,5–0,3 м/с під час дослідження керамзиту, 3,5–0,9 м/с під час дослідження гравію, швидкість руху шару матеріалу змінювалась в межах $0,8 \cdot 10^{-3} - 4,4 \cdot 10^{-3}$ м/с. Температура навколишнього середовища змінювалась у діапазоні (13–

20) °С, температура повітря на вході встановлювалась на рівні 60 °С. Збільшення швидкості фільтрації повітря сприяє інтенсифікації теплообміну, причому для швидкості $w_{\phi} = 3,5$ м/с під час

теплообміну з гравієм практично встановлювався стаціонарний режим нагрівання через 330–360 с, а значення температури матеріалу відповідало $t \approx 55$ °С. За використання керамзиту в якості

гранульованої насадки стаціонарний режим встановлювався протягом 80 с ($w_{\phi} = 1,2$ м/с) і 120 с ($w_{\phi} = 0,3$ м/с).

Узагальнення експериментальних даних для рухомого шару дозволило отримати залежність для розрахунку середнього коефіцієнта міжкомпонентного теплообміну, який в безрозмірному вигляді представлений формулою (2):

$$\text{Nu} = 1,51 \cdot \text{Re}_M^{1,56}, \quad (2)$$

$$\text{де } Nu = \frac{\alpha_m \cdot d_e}{\lambda}; \text{ Re} = \frac{w_m \cdot d_e}{\nu} \quad w - \text{швидкість руху гранульованого матеріалу}; \quad \lambda \text{ та } \nu -$$

коефіцієнт теплопровідності та кінематичної в'язкості газового компоненту, відповідно. Залежність справедлива з максимальною похибкою 24 % для діапазону швидкості фільтрації $w_\phi = 1,1-1,4$ м/с та

для діапазону швидкості матеріалу $w_m = 1,5 \cdot 10^{-3} - 3,5 \cdot 10^{-3}$ м/с. Для рухомого шару за порівняльних

швидкостей гравію та керамзиту інтенсивність нагрівання вища для керамзиту. За швидкості руху керамзиту $w_m = 1,6 \cdot 10^{-3}$ м/с та висоти каналу 0,4 м шар нагрівався на 36 °С, а темп нагрівання був

0,14 К/с. За швидкості руху гравію $w_m = 1,4 \cdot 10^{-3}$ м/с шар нагрівався на 23 °С, а темп нагрівання становив 0,08 К/с.

Порівняння даних, що отримані для рухомого і нерухомого шару, показало, що за інших рівних умов коефіцієнти міжкомпонентного теплообміну залежно від режимних параметрів можуть бути однакові або вищі в рухомому, ніж в нерухомому шарі.

На підставі аналізу результатів експериментальних та теоретичних досліджень встановлено, що в якості матеріалу для гранульованої насадки в більшості випадків доцільно використовувати керамзит, який у порівнянні з гравієм та іншими матеріалами, дані за якими отримані іншими дослідницькими групами, має високий темп нагрівання, відносно низьке значення щільності (щільність керамзиту $\rho_k = 820-950$ кг/м³, щільність гравію $\rho_{гр} = 1930$ кг/м³) та доступну вартість.

Висновки

Отримано, що збільшення інтенсивності нагрівання спостерігається за збільшення швидкості фільтрації. Для швидкості $w_\phi = 3,5$ м/с під час теплообміну з рухомим шаром гравію стаціонарний

режим нагрівання практично встановлювався через 330–360 с, а значення температури матеріалу відповідало $t \approx 55$ °С. За використання керамзиту в якості гранульованої насадки стаціонарний режим встановлювався протягом 80 с ($w_{\phi} = 1,2$ м/с) і 120 с ($w_{\phi} = 0,3$ м/с).

Встановлено, що для рухомого шару за порівняльних швидкостей гравію та керамзиту темп нагрівання вище для керамзиту. Для інтенсифікації процесів теплообміну доцільно використовувати насадку з часток різного розміру.

Раціональною умовою роботи теплоутилізатора з щільною нерухомою насадкою є обмеження тривалості періоду нагрівання за температурою. Пропонується встановлювати кінцеву температуру нагрівання матеріалу на рівні 80 % від значення температури газу на вході. Подальше витримування матеріалу в апараті супроводжується зниженням темпу нагрівання, що призводить до зменшення його ефективності.

СПИСОК ВИКОРИСТАНОЇ ЛІТЕРАТУРИ

- [1] Денисов-Винский Н. Д. Вторичные энергетические ресурсы как резерв энергосбережения / Н. Д. Денисов-Винский. // Энергосбережение. – 2008. – №2 (20). – С. 23–28.
- [2] Kumar A. N. Optimization and economic evaluation of industrial gas production and combined heat and power generation from gasification of corn stover and distillers grains. A. N. Kumar., Y. Demirel, Jones D. D., Hanna M. A. // Bioresource Technology. – 2010. – №101. – С. 3696–3701.
- [3] Самойлов М. В., Паневич В. В., Ковалев А. Н. Основы энергосбережения. Минск, 2002. 198 с.
- [4] Копецька Ю. О. Сутність, основні види та класифікація енергетичних ресурсів як складові виробничого потенціалу підприємства / Ю. О. Копецька // Науковий вісник. – Ужгород. – 2016. – Вип. 7, Ч.2. – С. 21–26.
- [5] Удосконалення комплексної системи утилізації теплоти відхідних газів котлоагрегатів для підігрівання і зволоження дугтьового повітря / Н.М. Фіалко, Г.О. Пресіч, Р.О. Навродська, Г.О. Гнедаш // Промышленная теплотехника. – 2011. – Т. 33, №5. – С. 88–95.
- [6] Поспелова Т. Г. Основы энергосбережения / Поспелова Т. Г. // Минск: УП «Технопринт», 2000. – 350 с.
- [7] Закон України «Про енергозбереження» від 01.07.1994 р. № 74/94-ВР. Відомості Верховної Ради України. – 1994 р. – № 30. – Ст. 283
- [8] Состояние и перспективы использования вторичных энергоресурсов в энергетическом хозяйстве Украины / А.А. Долинский, Н.М. Фіалко, Р.А. Навродская, Н.В. Гнедой // Промышленная теплотехника. – 2012. – Т. 34, №4. – С.94–103.
- [9] Арнов Р. И. Состав и структура топливно-энергетических ресурсов промышленного предприятия / Арнов Р. И. Москва: Информ, 2007. – 304 с.
- [10] Low grade thermal energy sources and uses from the process industry in the UK / Yasmine Ammar, Sharon Joyce, Rose Norman [et al] // Applied Energy. – 2012. – V. 89, №1. – P. 3–20.

Рекомендована кафедрою теплоенергетики та трубопровідного транспорту енергоносіїв ОНАХТ

Солодка Антоніна Василівна – канд. техн. наук, асистент кафедри теплоенергетики та трубопровідного транспорту енергоносіїв інституту холоду, кріотехнології і екоенергетики імені В. С. Мартинівського Одеської національної академії харчових технологій, Одеса, тел. 095-1124685, e-mail: solodkaya140619@gmail.com.

Бошкова Ірина Леонідівна - д-р техн. наук, професор кафедри теплоенергетики та трубопровідного транспорту енергоносіїв інституту холоду, кріотехнології і екоенергетики імені В. С. Мартинівського Одеської національної академії харчових технологій, Одеса, тел. 096-3316521, e-mail: boshkova.irina@gmail.com.

Волгушева Наталія Вікторівна - канд. техн. наук, доцент кафедри теплоенергетики та трубопровідного транспорту енергоносіїв інституту холоду, кріотехнології і екоенергетики імені В. С. Мартинівського Одеської національної академії харчових технологій, Одеса, 067-1139646, natvolgusheva@gmail.com.

**A B. Colodka
I. L. Boshkova
N. V. Volgusheva**

RESEARCH OF HEAT EXCHANGE BETWEEN THE THROUGH GAS FLOW AND THE DENSE LAYER OF GRANULATED MATERIAL

Odessa National Academy of Food Technologies

On the basis experimental studies, the specific features of the heat exchange process between the granular packing and the through flow of the gaseous (air) medium are determined. Experimental studies of heat exchange between a dense layer of granular material and a stream of heated air have been carried out. The conditions for increasing the efficiency of the heat recovery unit are established. The course of the temperature curve for the gas flow and solid components at the inlet and outlet of the installation indicates the presence of two clearly pronounced regions with different heating rates. It is assumed that it is expedient to set the heating time in the heat accumulator with a stationary nozzle within the first period, which is characterized by a high rate of heating. It is found that the heat exchange rate increases with a mixture of particles of different sizes. It is established that the coefficients of intercomponent heat transfer during heating of the fixed nozzle depend on the gas velocity, the velocity of the ball, the temperature of the gas at the inlet to the apparatus, the duration of the process, and are described by a function of the sigmoid class.

Keywords: heat exchange, granular material, heating, gas flow, temperature curves, efficiency.

Solodka Antonyna Vasilievna – PhD, assistant of Department of Power Engineering and Pipeline Transport of Energy, Odessa National Academy of Food Technologies, 095-1124685, e-mail: solodkaya140619@gmail.com.

Boshkova Irina Leonidovna – dr. tech. sciences, Professor of Department of Power Engineering and Pipeline Transport of Energy, Odessa National Academy of Food Technologies, 096-3316521, e-mail: boshkova.irina@gmail.com

Volgusheva Natalya Viktorovna – PhD, Associate Professor, Department of Power Engineering and Pipeline Transport of Energy, Odessa National Academy of Food Technologies, 067-1139646, natvolgusheva@gmail.com.

**А. В. Солодка
И. Л. Бошкова
Н. В. Волгушева**

ИССЛЕДОВАНИЕ ТЕПЛООБМЕНА МЕЖДУ СКВОЗНЫМ ПОТОКОМ ГАЗА И ПЛОТНЫМ СЛОЕМ ГРАНУЛИРОВАННОГО МАТЕРИАЛА

Одесская национальная академия пищевых технологий

На основе проведенных экспериментальных исследований определены особенности процесса теплообмена между гранулированной насадкой, движущейся и неподвижной, и сквозным потоком газовой (воздушной) среды и установлены условия повышения эффективности работы теплоутилизаторов контактного типа. В проведенных экспериментальных исследованиях теплообмена между плотным слоем гранулированного материала и потоком нагретого воздуха в качестве гранулированного материала применялись керамзит и гравий. Ход температурных кривых для газового потока и твердого компонента на входе и выходе установки показал наличие двух явно выраженных областей с разным темпом нагрева. Определено, что целесообразно продлительность периода нагрева в теплоаккумуляторах с неподвижным слоем устанавливать в пределах первого периода, который характеризуется высоким темпом нагрева. Получено, что интенсивность теплообмена повышается при использовании смеси частиц разного размера. Установлено, что коэффициенты межкомпонентного теплообмена при нагреве неподвижной насадки зависят от скорости газа, скорости движения слоя, температуры газа на входе в аппарат, продолжительности процесса и описываются функцией класса сигмоид.

Ключевые слова: теплообмен, гранулированный материал, нагрев, газовый поток, температурные кривые, интенсивность.

Солодка Антонина Васильевна – канд. техн. наук, ассистент кафедры теплоэнергетики и трубопроводного транспорта энергоносителей института холода, криотехнологии и экоэнергетики имени В. С. Мартыновского Одесской национальной академии пищевых технологий, Одесса; тел. 095-1124685, e-mail: solodkaya140619@gmail.com.

Бошкова Ирина Леонидовна – д-р техн. наук, профессор кафедры теплоэнергетики и трубопроводного транспорта энергоносителей института холода, криотехнологии и экоэнергетики имени В. С. Мартыновского Одесской национальной академии пищевых технологий, Одесса; тел. 096-3316521; e-mail: boshkova.irina@gmail.com

Волгушева Наталья Викторовна – канд. техн. наук, доцент кафедры теплоэнергетики и трубопроводного транспорта энергоносителей института холода, криотехнологии и экоэнергетики имени В. С. Мартыновского Одесской национальной академии пищевых технологий, Одесса; тел. 067-1139646, natvolgusheva@gmail.com.