

Міністерство освіти і науки України
Вінницький національний технічний університет
Факультет інфокомунікацій радіотехніки та наносистем
Кафедра біомедичної інженерії

ДОСЛІДЖЕННЯ ТА РОЗРОБКА СИСТЕМИ ДЛЯ ДІАГНОСТИКИ ГОСТРОТИ ЗОРУ

Розробив студент гр. БМА 17-мі
Домінгос Ісаак Мануел

Структура Схема пристрою

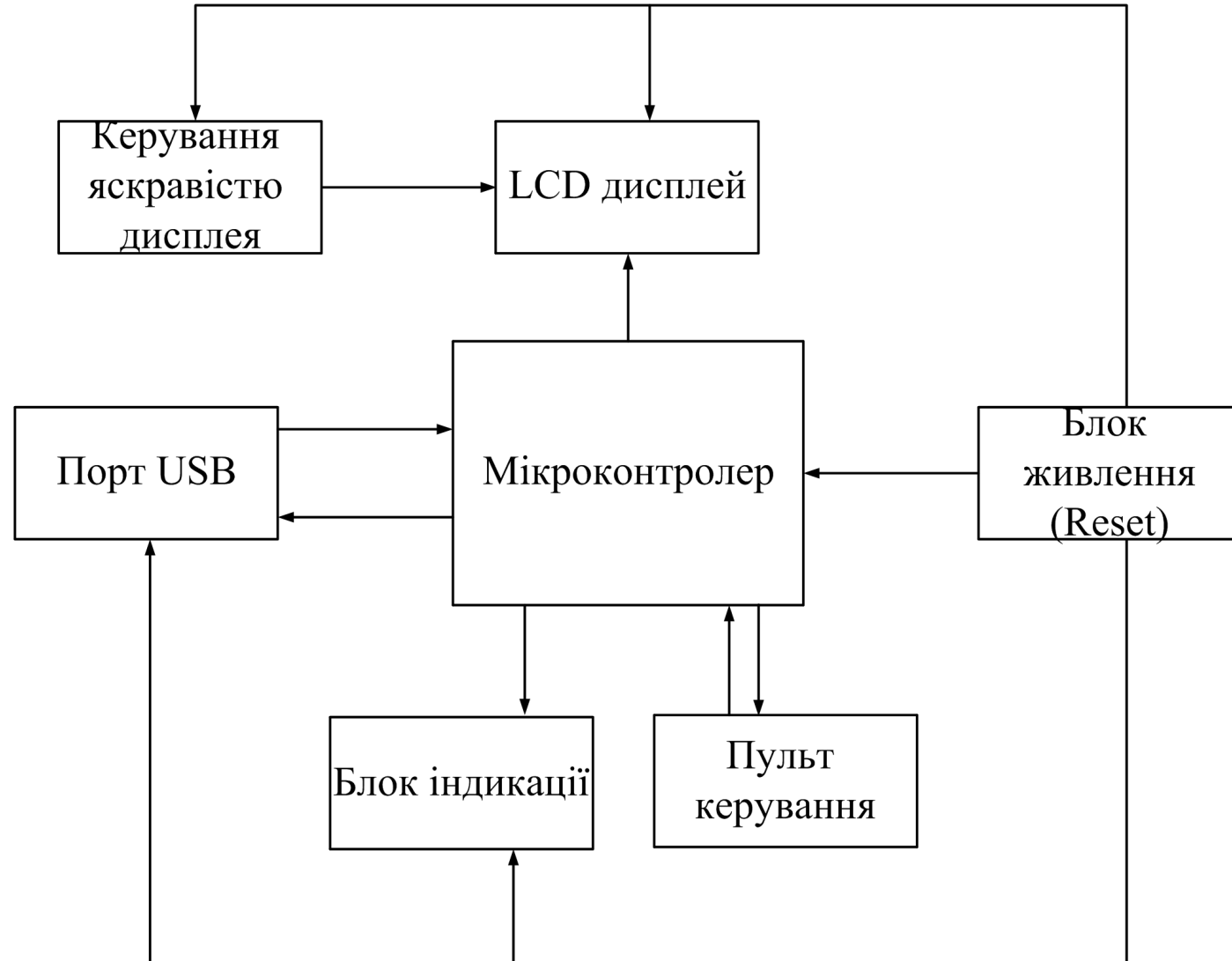
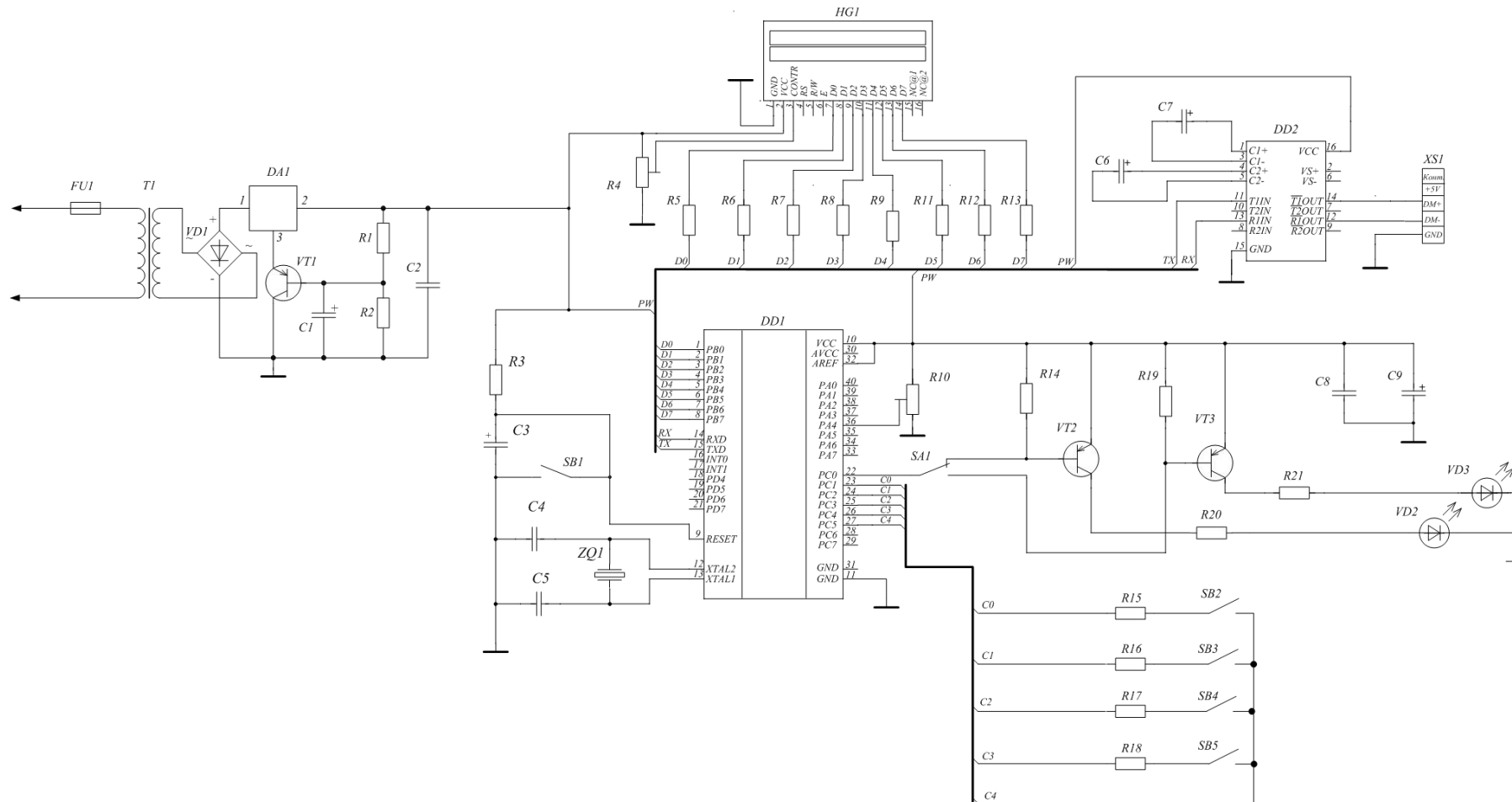
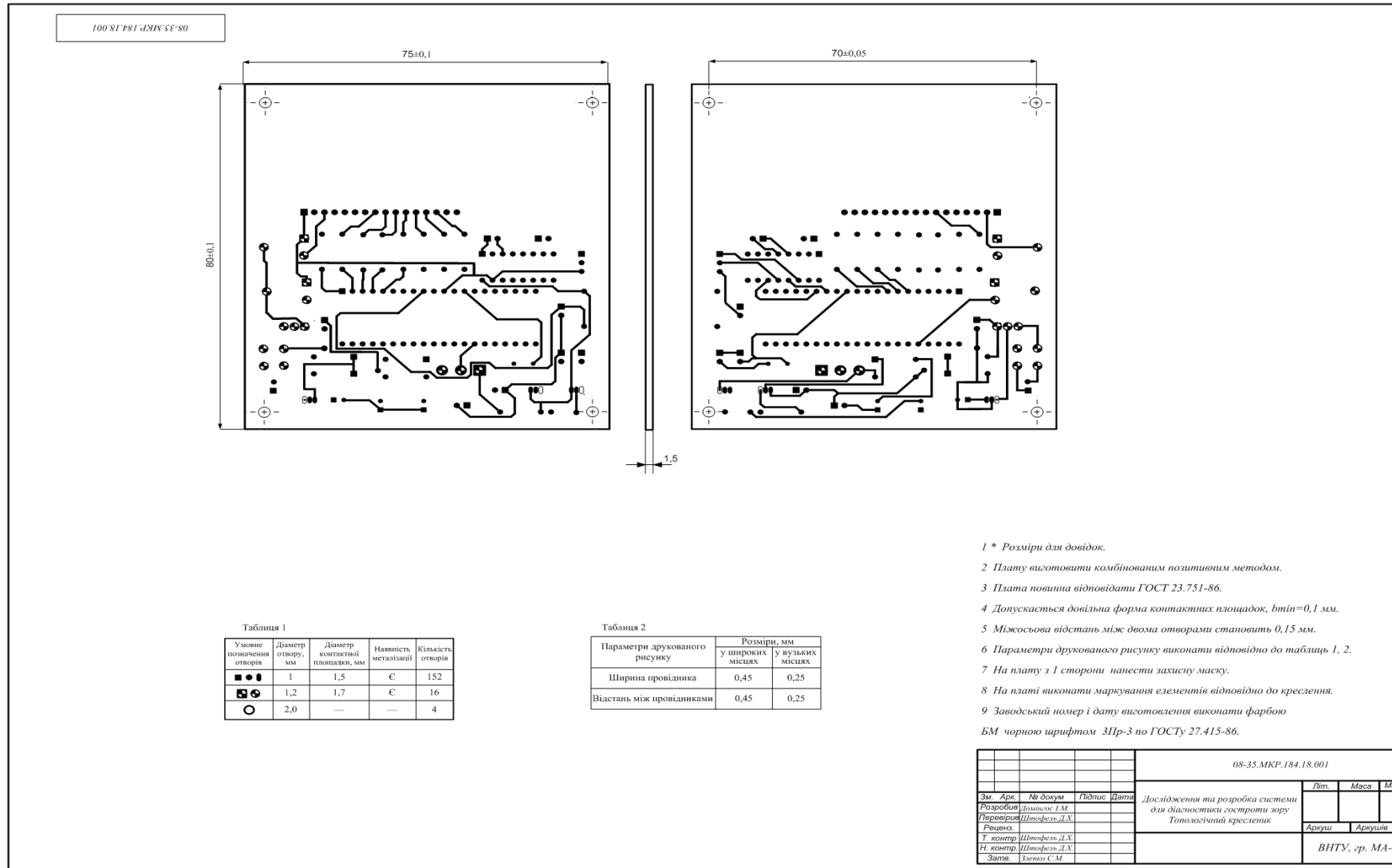


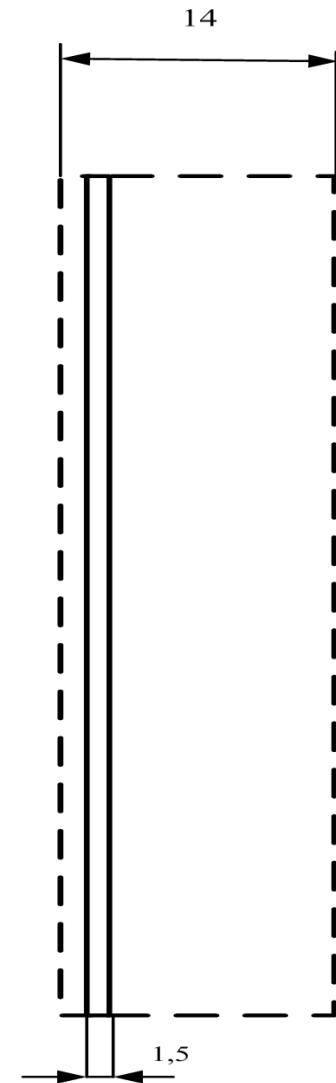
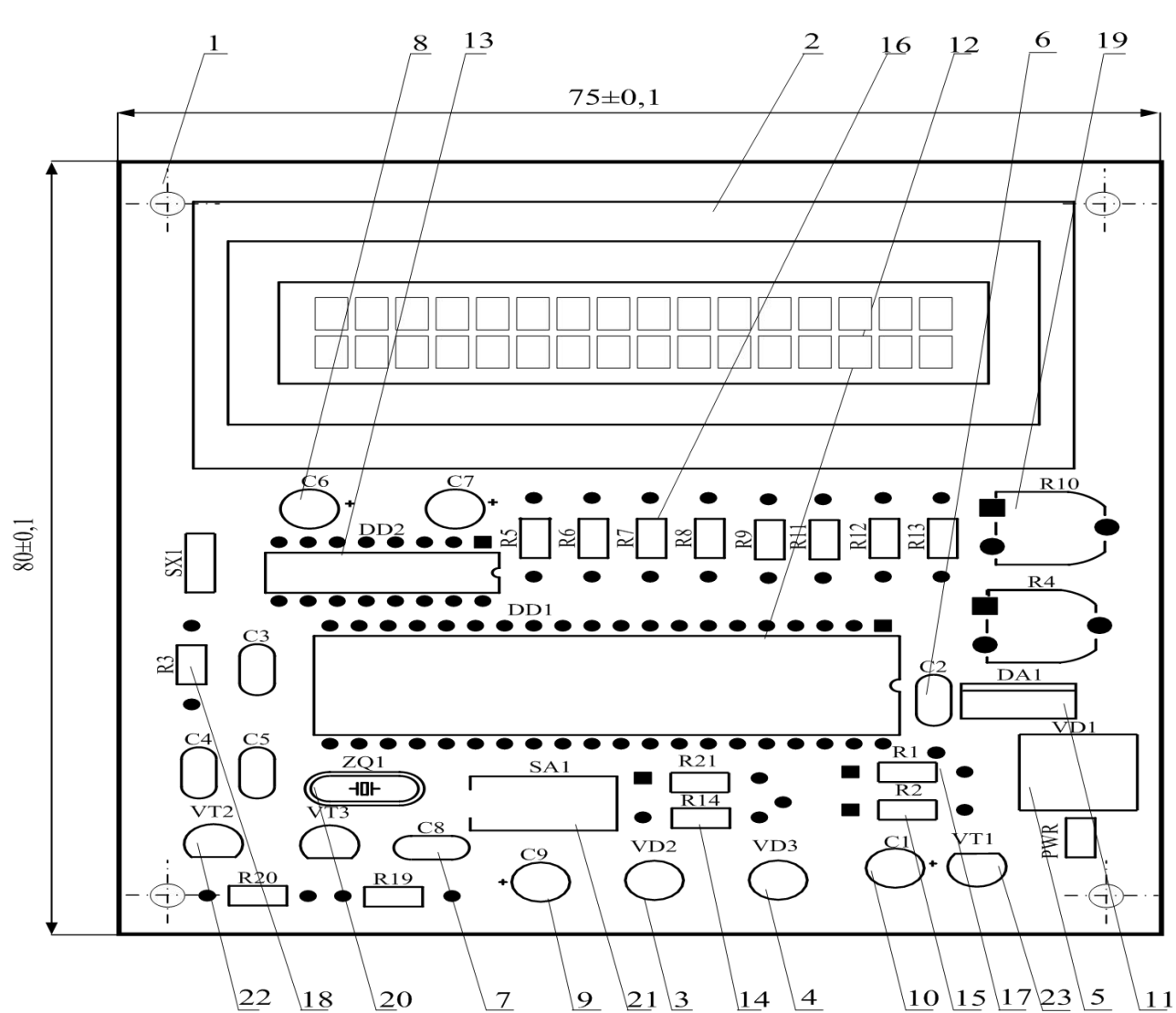
Схема електрична принципова



Друкова плата



Складальне Креслення



Моделювання

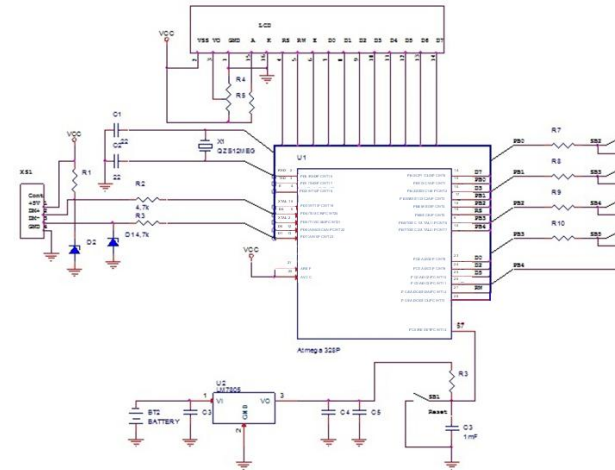
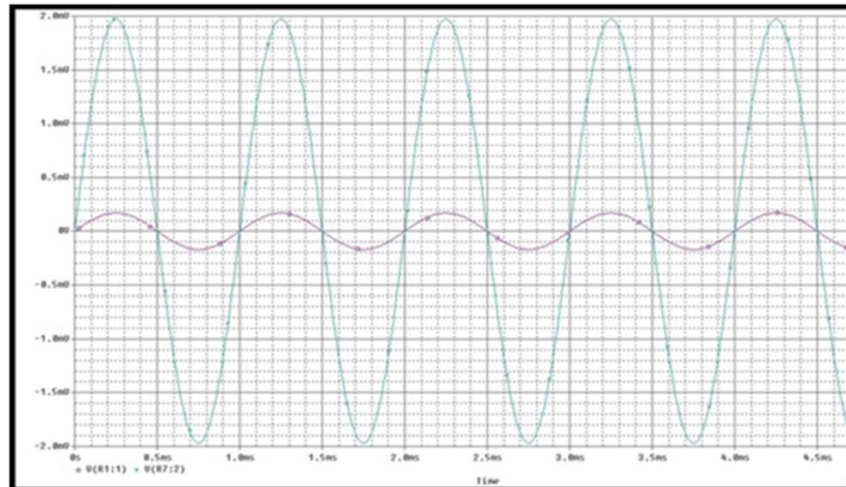
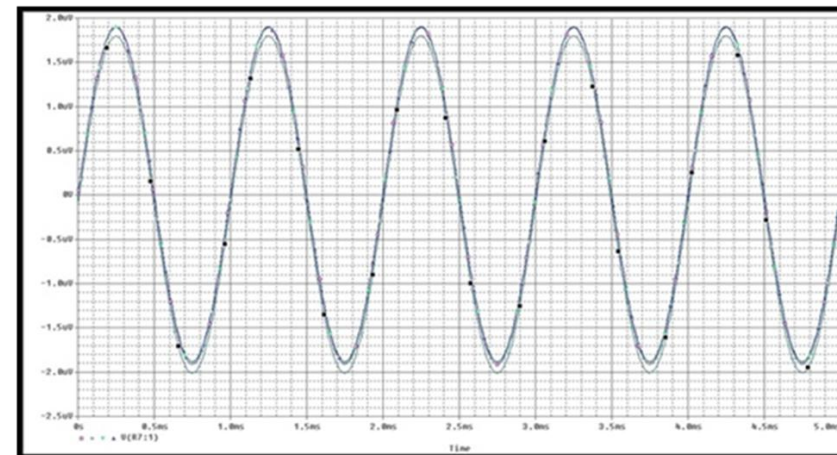


Схема електрична принципова

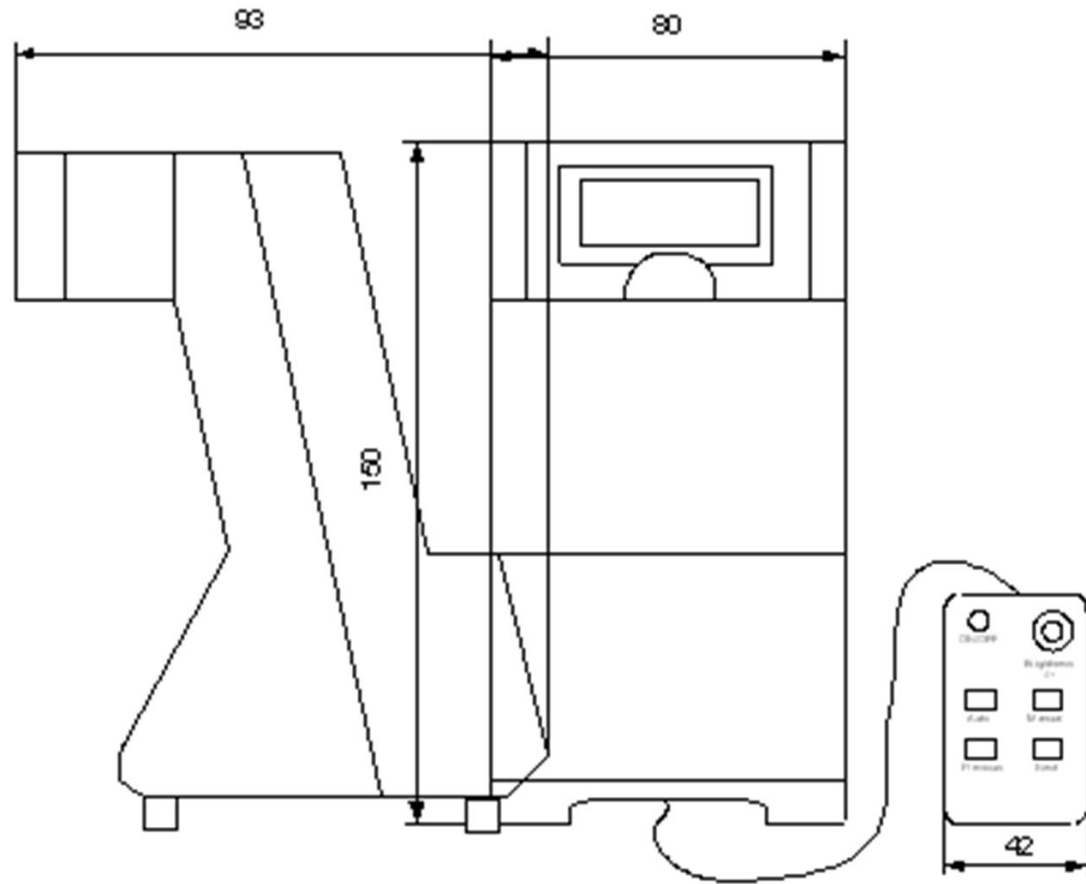


Результати моделювання за нормальних умов



Результати моделювання за чотирьох температурних режимів;

$t_1 = -20^{\circ}\text{C}$, $t_2 = 25^{\circ}\text{C}$, $t_3 = 35^{\circ}\text{C}$, $t_4 = 85^{\circ}\text{C}$



Ім'я №	Ім'я №	Ім'я №	Ім'я №	Ім'я №
орган.	орган.	орган.	орган.	орган.

				08-35.МКР.184.18.002		
				Дослідження та розробка системи для діагностики гостроти зору Корпус		
				Літ.	Маса	Масшт.
				Аркуш Аркуше		
				ВНТУ, гр. БМА-17М		
Зм. Арк.	№ докум	Підпис	Дата			
Розробив	Домінос І.М.					
Перевіри	Штофель Д.Х.					
Реценз						
Т. контр.	Штофель Д.Х.					
Н. контр.	Штофель Д.Х.					
Затв.	Затко С.М.					

Дякую за увагу!