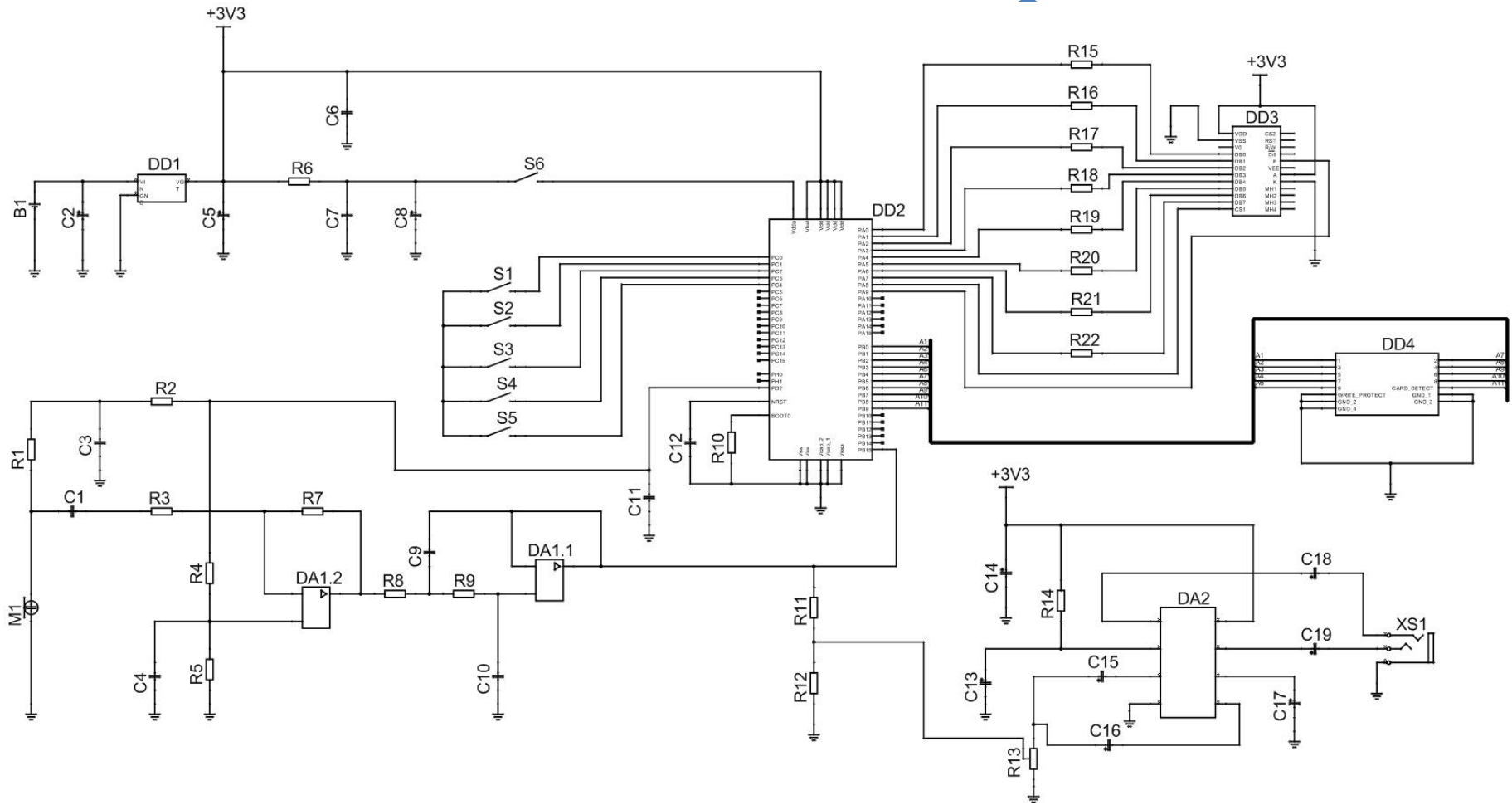


ДОСЛІДЖЕННЯ ТА РОЗРОБКА МІКРОКОНТРОЛЕРНОГО ФОНЕНДОСКОПА

Виконав ст. гр. БМА-17м
Паламарчук М.І.
Науковий керівник
д.т.н. зав. каф. БМІ
Злепко С.М.

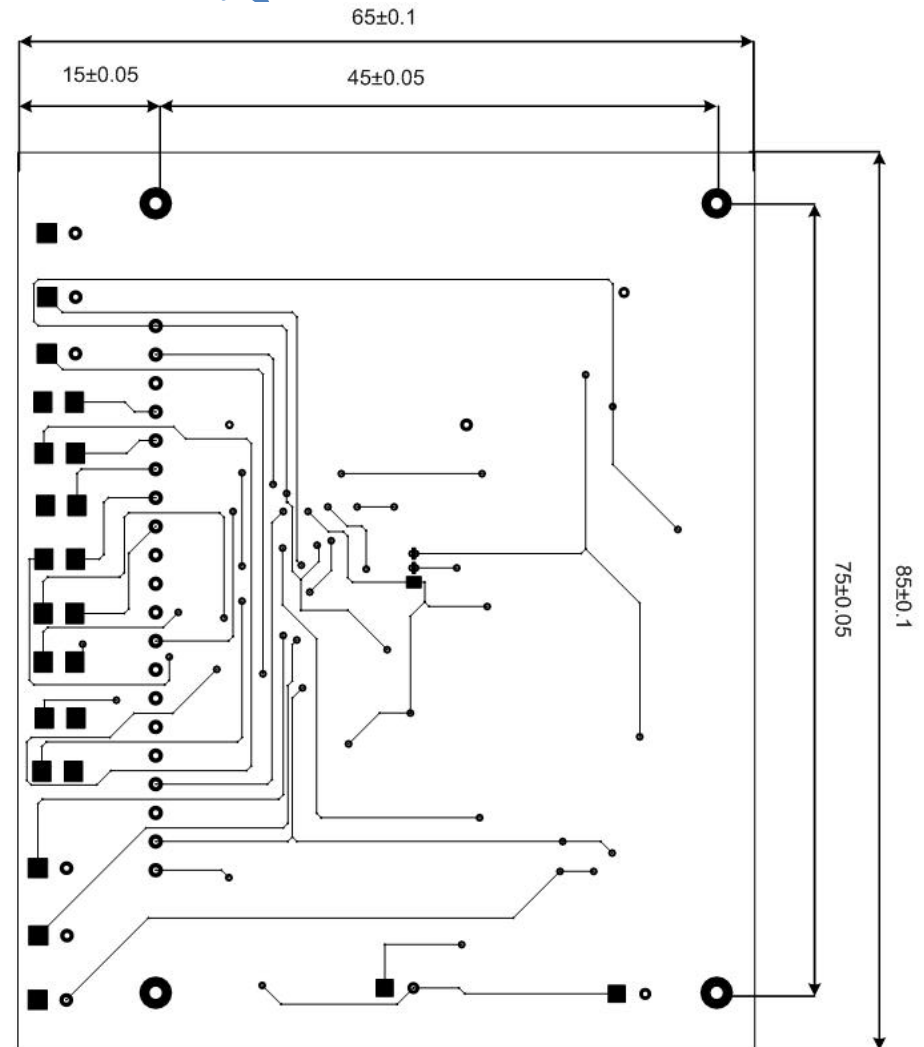
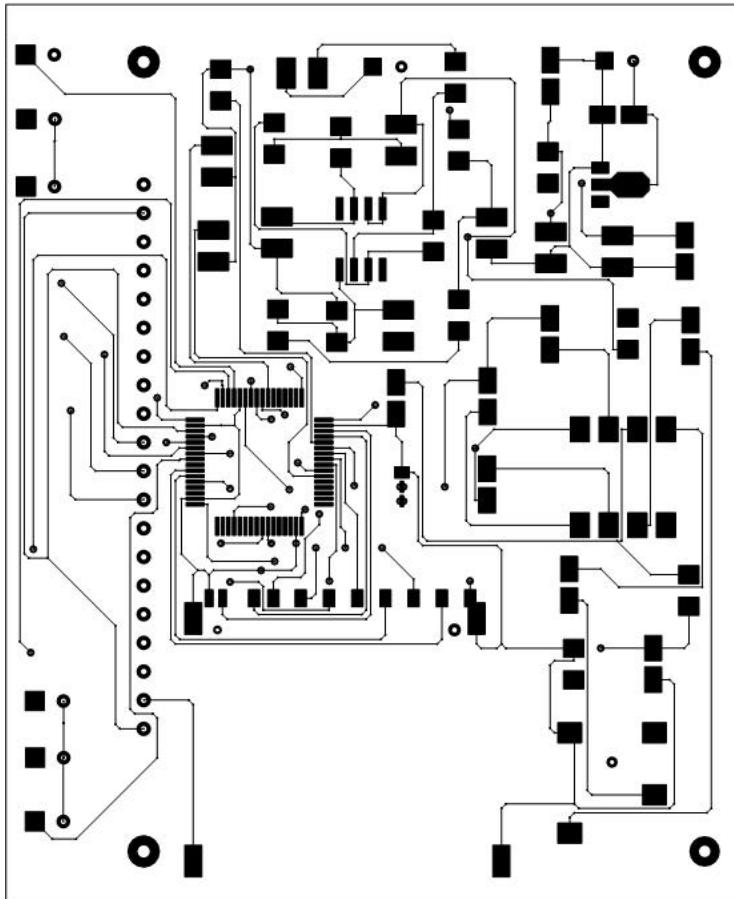
• Схема електрична



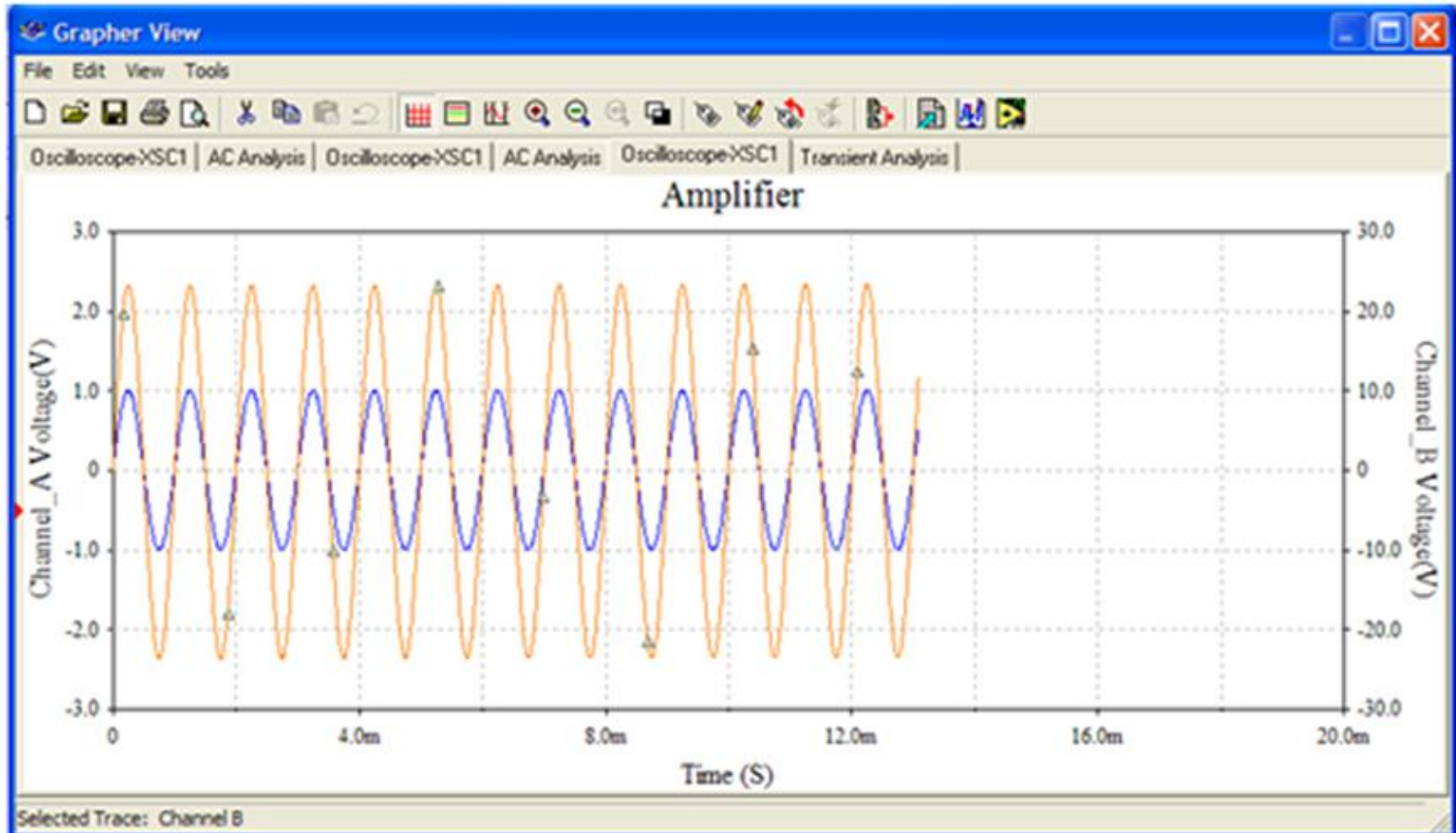
- Схема електрична
структурна



• Друкована плата



- Вхідний і вихідний сигнал



- Дякую за увагу!