

ВІННИЦЬКИЙ НАЦІОНАЛЬНИЙ ТЕХНІЧНИЙ УНІВЕРСИТЕТ

(повне найменування вищого навчального закладу)

Факультет інфокомунікацій, радіоелектроніки та наносистем

Кафедра телекомунікаційних систем і телебачення

(повна назва кафедри, циклової комісії)

# МАГІСТЕРСЬКА КВАЛІФІКАЦІЙНА РОБОТА

на тему: «Мережа мобільного зв'язку на основі технології  
LTE»

Виконав студент ТТк-17м групи

Санатос К.В.

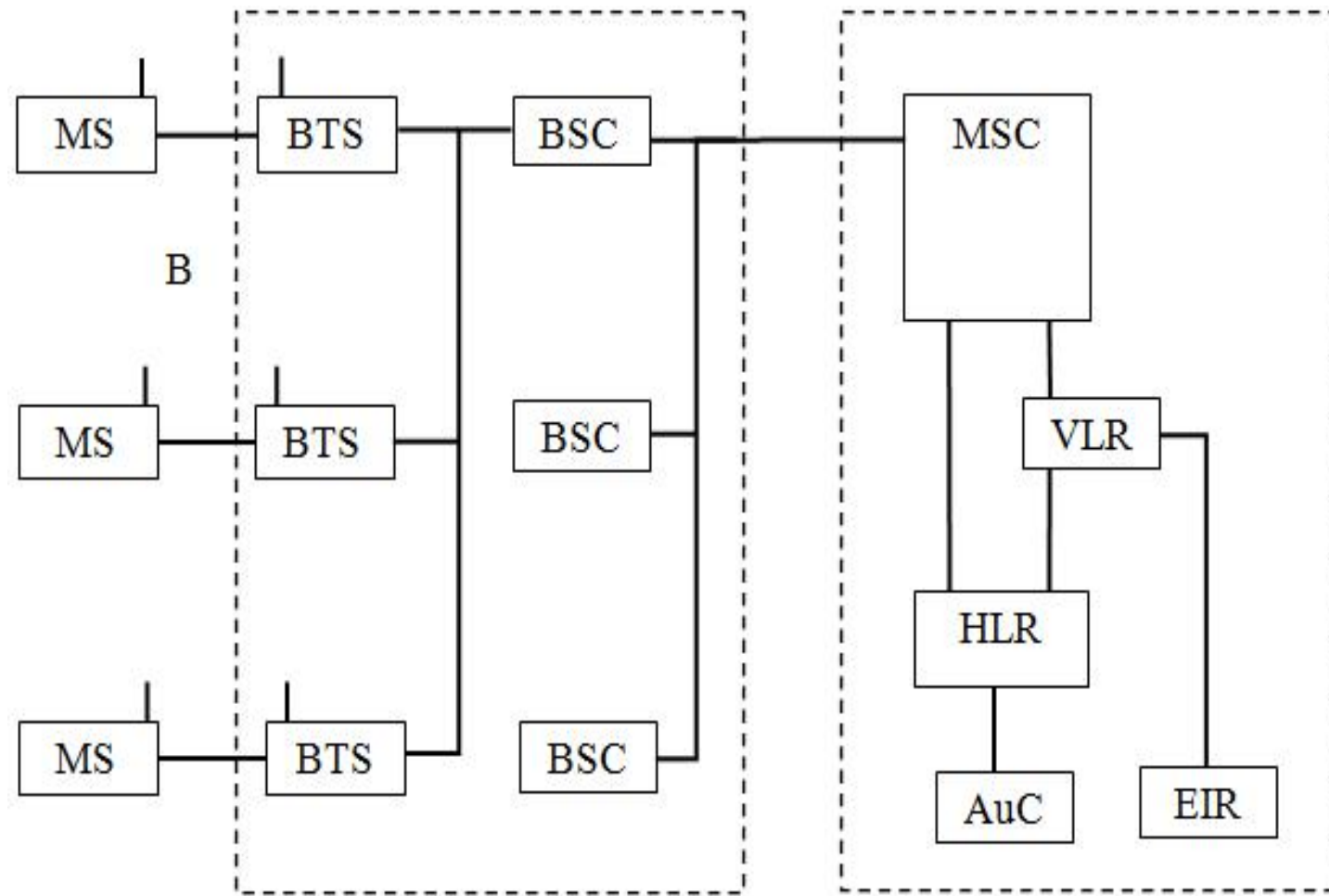
---

(прізвище та ініціали)

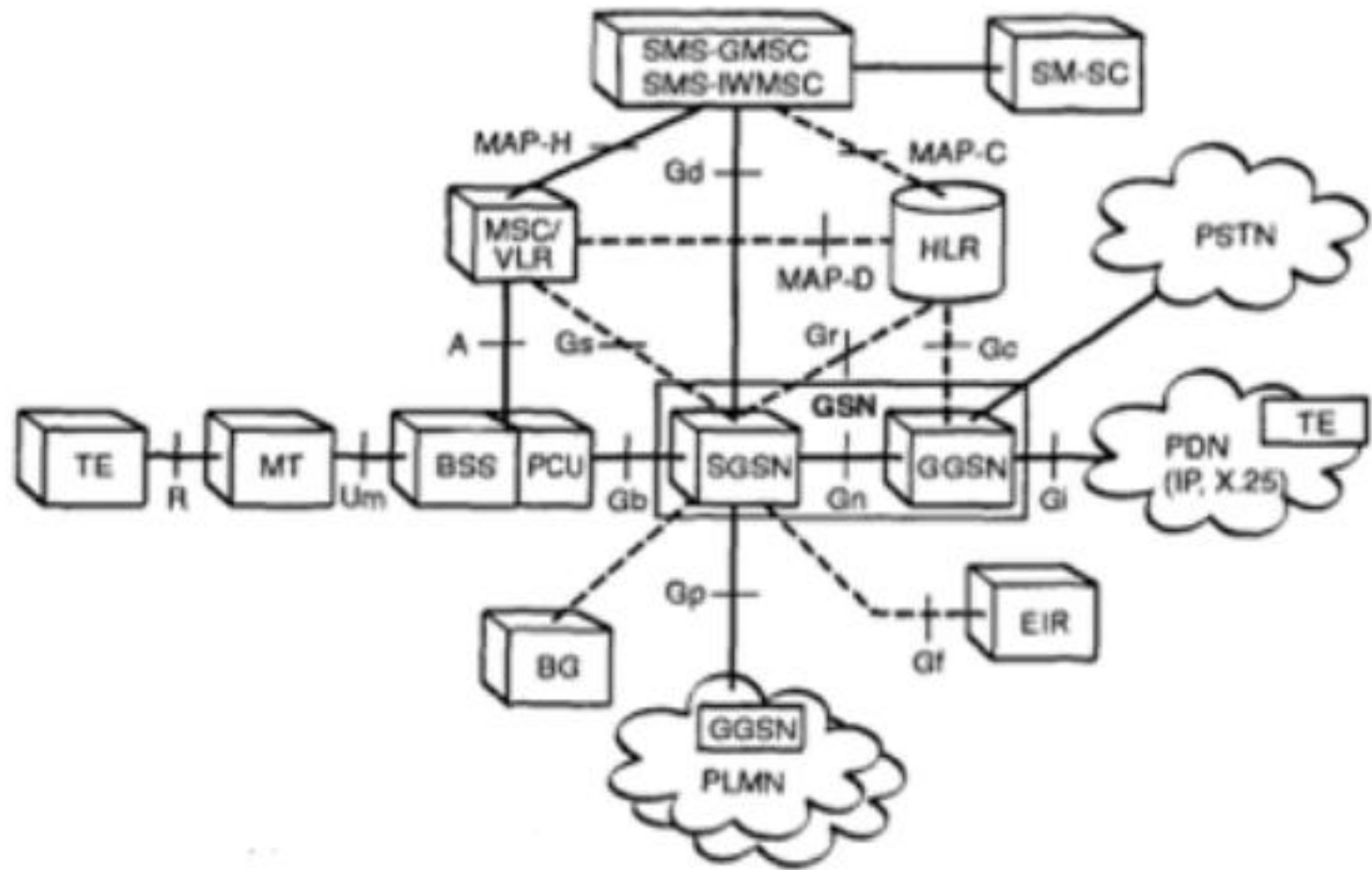
Керівник к.т.н. профе. каф. ТКСТБ Барась С.Т.

м. Вінниця – 2019

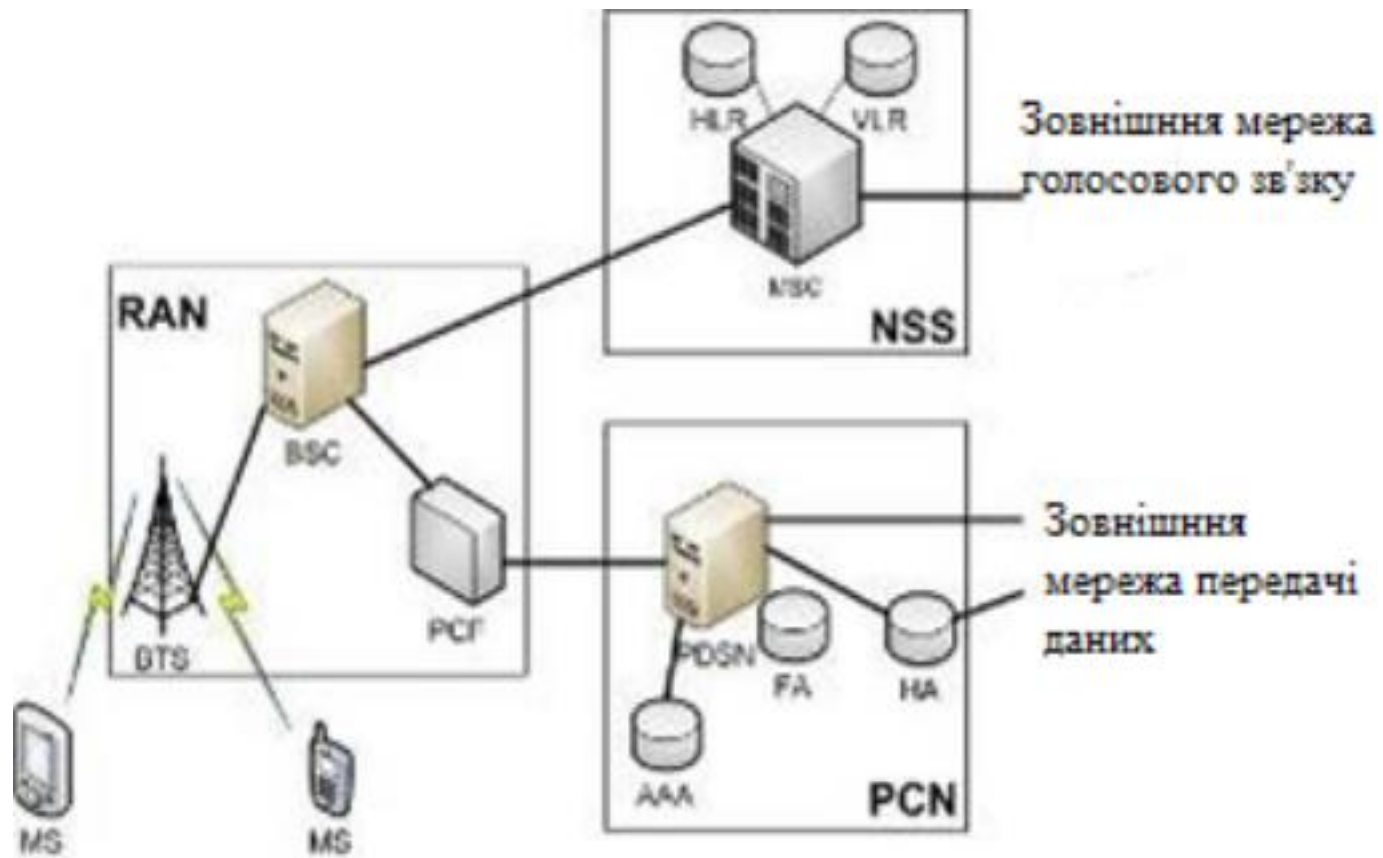




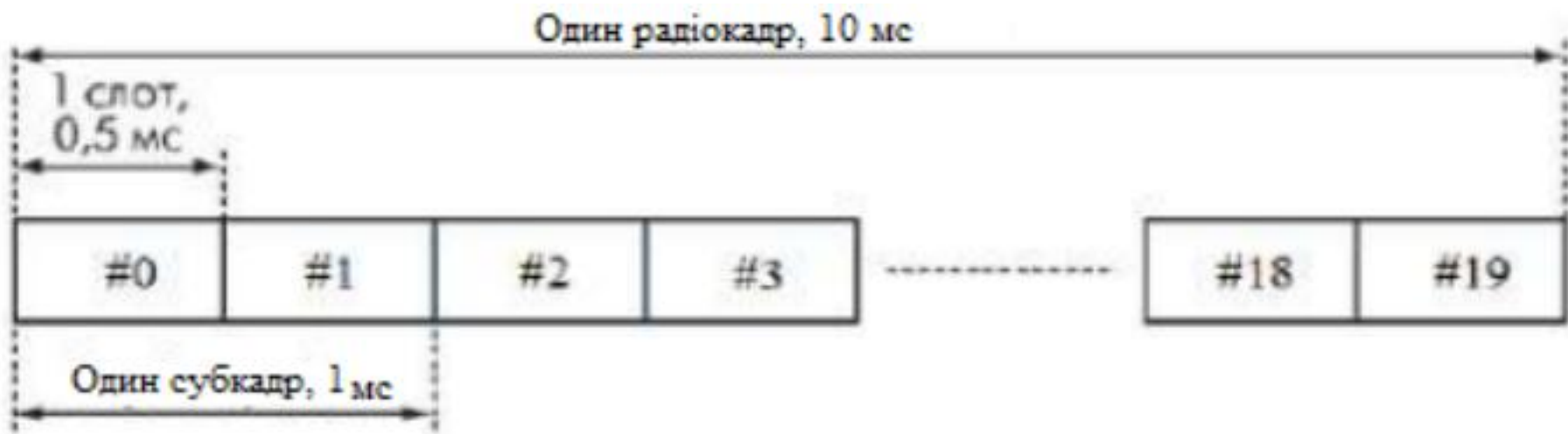
Спрощена система мережі GSM



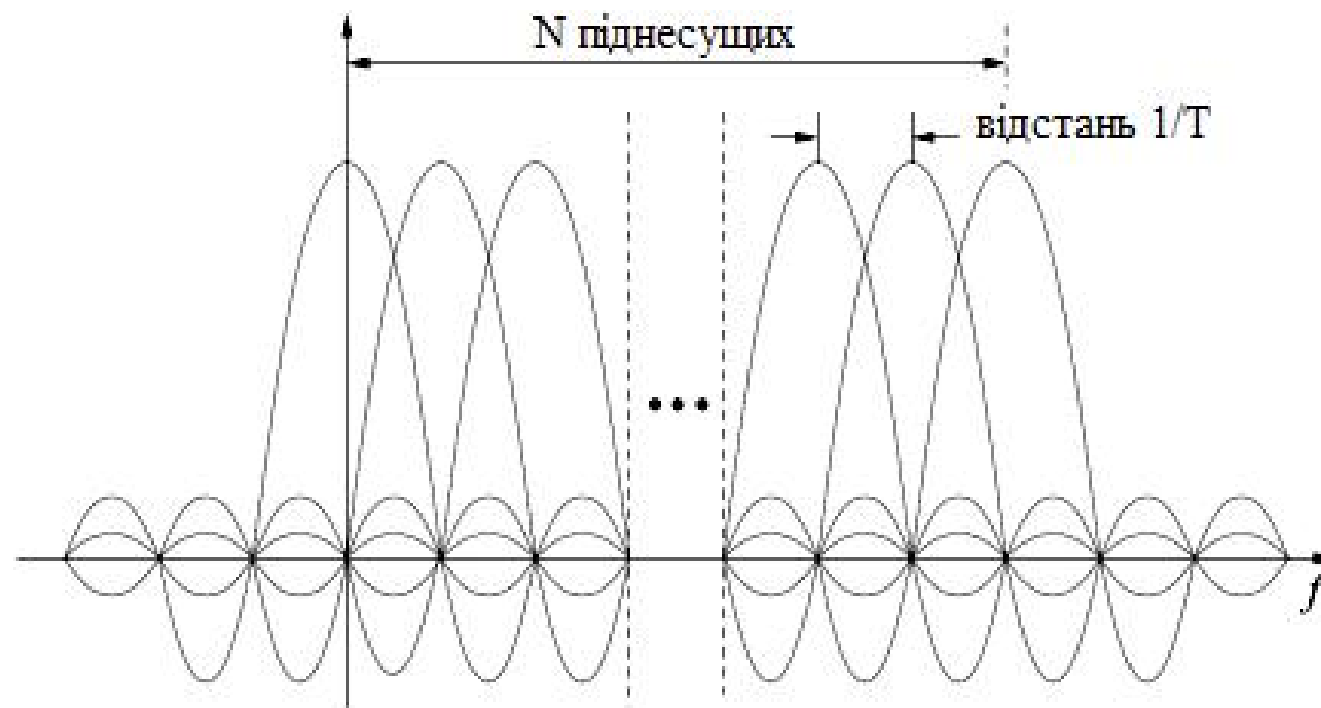
Структура мережі GPRS



Структура мережі CDMA2000



Структура кадру LTE при частотному поділі дуплексних каналів



Спектр OFDM – сигналу

Основними характеристиками мережі є:

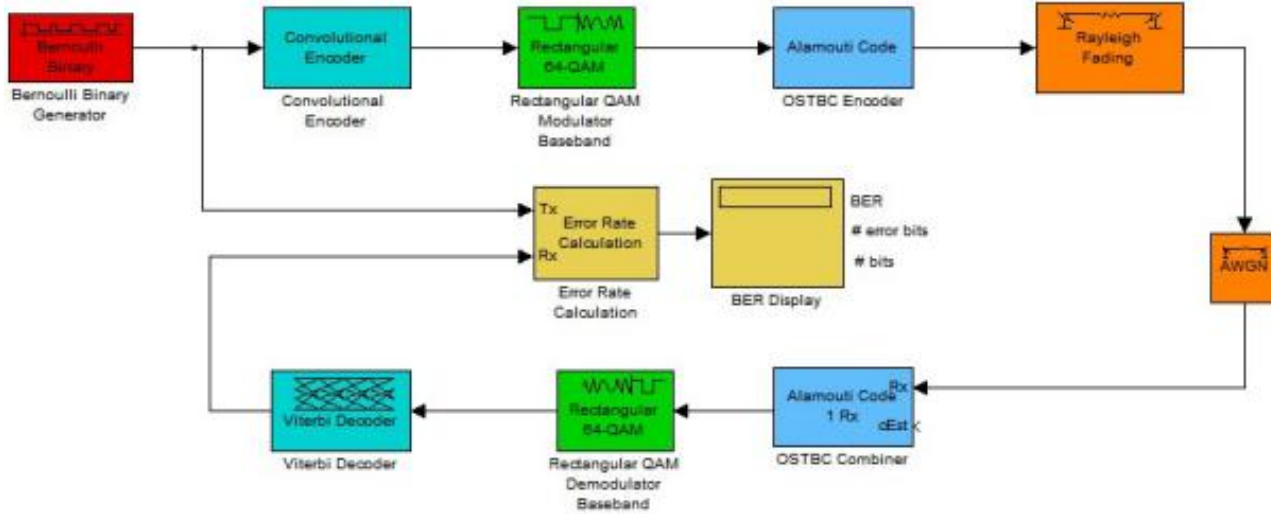
Мережа містить 10 комірок з навантаженням на одну комірку в 990 чоловік. При цьому площа комірки становить  $1 \text{ км}^2$  з радіусом дії 1,52 км.

Дана мережа не потребує великих затрат на обслуговування і виділяється високим класом надійності:

- Напрацювання на відмову системи Тсер, год -14285,
- Інтенсивність відмов системи  $\lambda$ с, 1/год – 0,00007,
- Коефіцієнт готовності– 0,99958,
- Коефіцієнт простою - 0,00043.

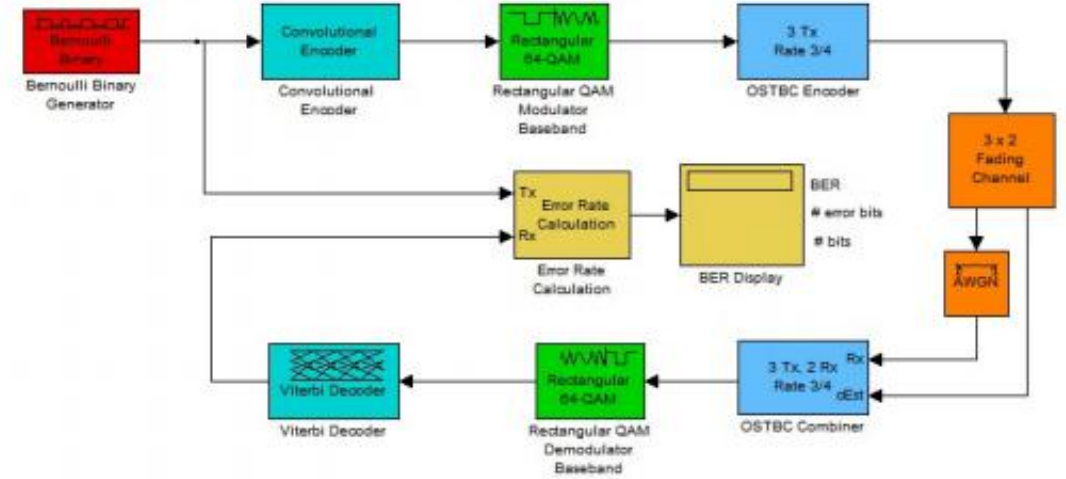


SISO

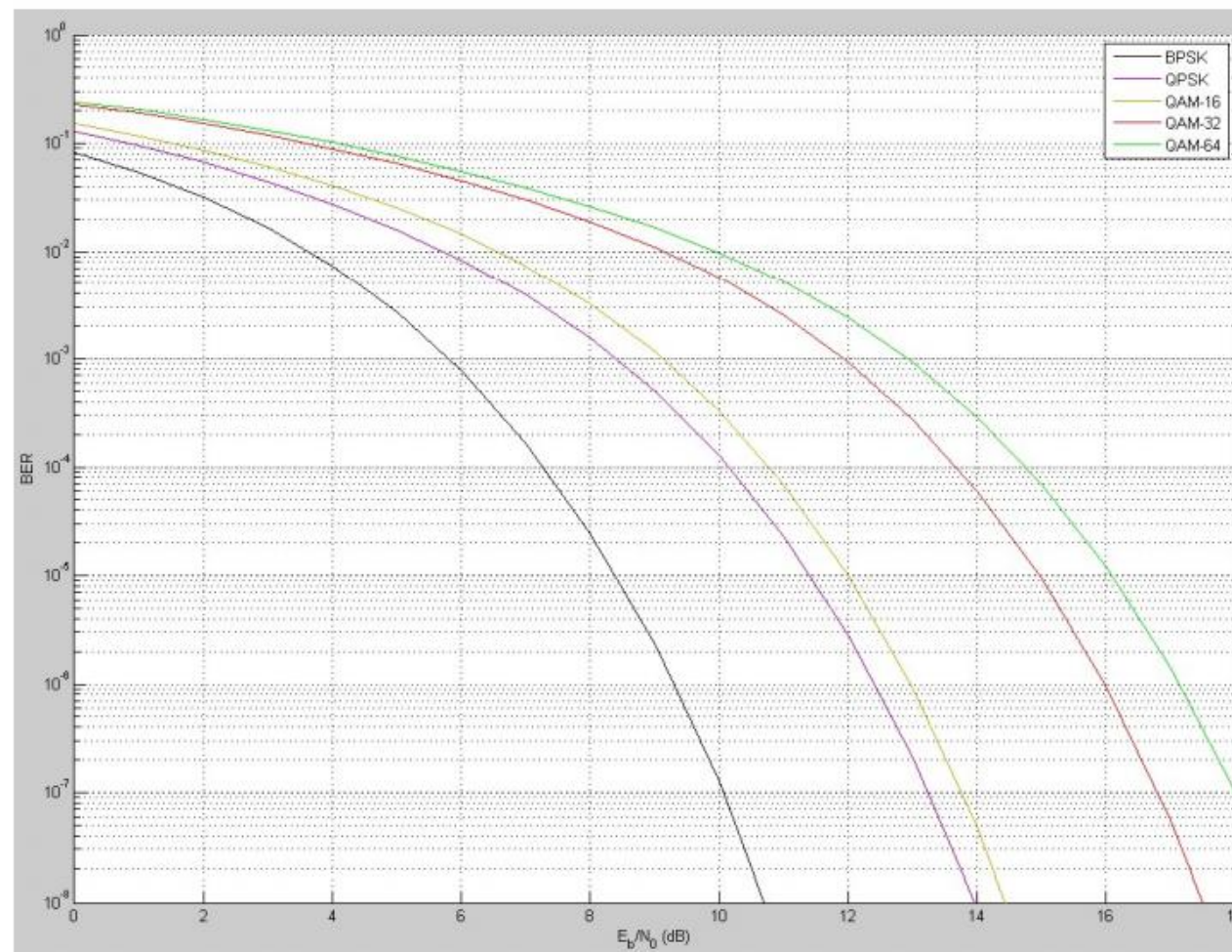


Імітаційна блок-схема SISO каналу

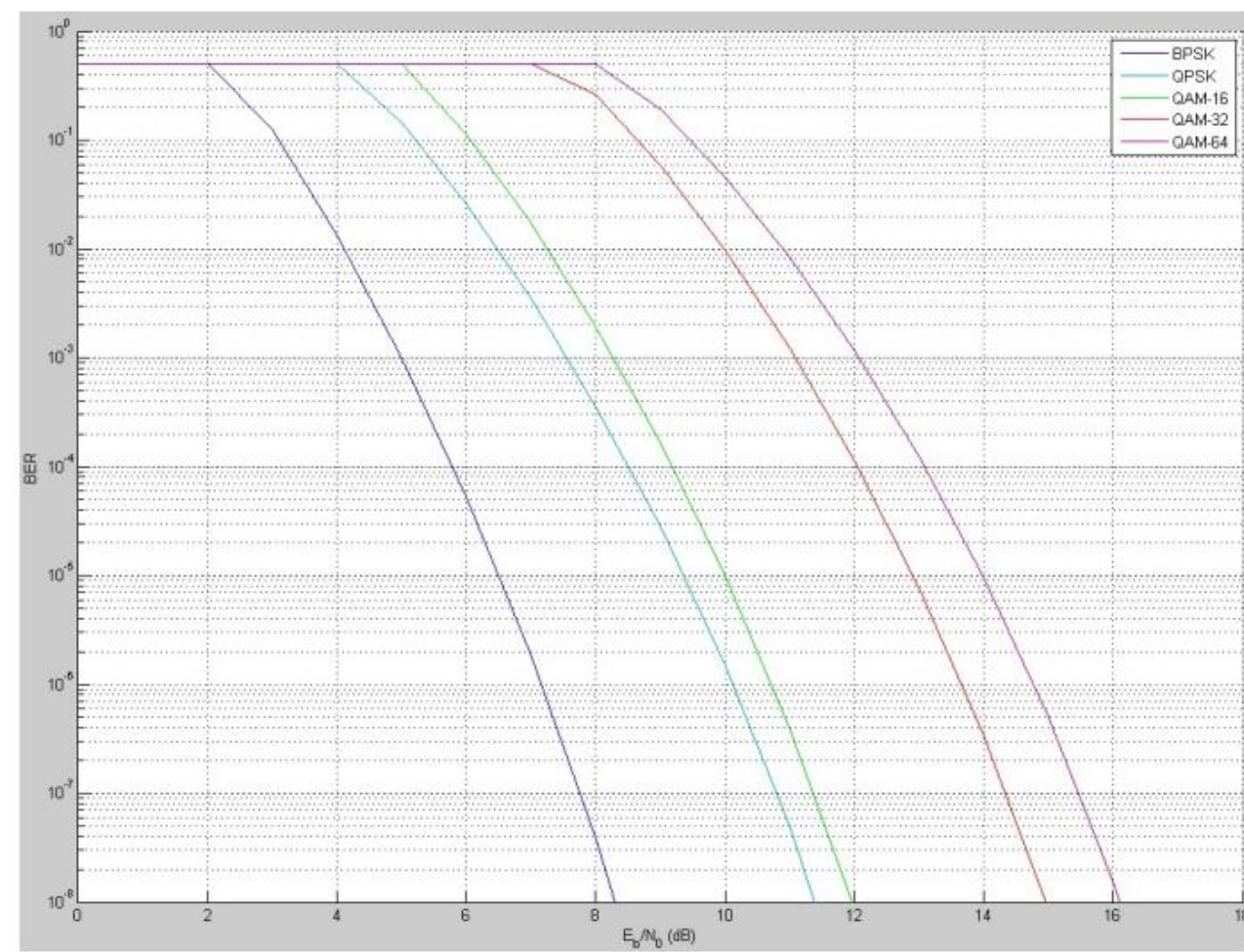
MIMO



Імітаційна блок-схема MIMO каналу



Криві залежності BER від SNR для різних типів модуляції для каналу SISO



Криві залежності BER від SNR для різних типів модуляції для каналу MIMO

Дякую за увагу !