

ПРИСТРІЙ КЕРУВАННЯ ОБ'ЄКТАМИ ВОДНОГО ТРАНСПОРТУ

Вінницький національний технічний університет

Анотація

В роботі досліджено існуючі пристрої радіокерування та представлена розробка схеми радіокерування. Яка дозволяє полегшити роботу з програмуванням мікроконтролера та здешевити і полегшити виробництво пристроїв радіокерування.

Ключові слова:

Пристрій, радіокерування, мікропроцесор.

Abstract

In this work the existing radio devices and radio presented development schemes. Which facilitates the work of programming microcontrollers and reduce the cost and facilitate the production of radio control devices

Keywords:

Device, radio control, microprocessor.

Вступ

В даний час системи радіокерування стали невід'ємною частиною сучасного високотехнологічного виробництва. Радіокерування – це розділ радіоелектроніки, який вивчає методи керування об'єктами або процесами за допомогою радіо засобів. Керуванням називають дії, направлені на зміну стану об'єкту, яким керують. Його ціллю є той результат, якого потрібно досягнути у процесі керування, а системою керування – засоби, призначені для його здійснення. Часто буває, що різні елементи системи керування знаходяться на великій відстані один від одного та передача сигналів керування здійснюється за допомогою радіохвиль. Радіозасоби у таких випадках створюють радіосистеми, які передають та обробляють різну інформацію. У таких випадках, коли радіозасоби беруть участь у виконанні головних функцій керування, керуючі системи називають системами радіокерування.

Об'єкти керування в таких системах призначені для вирішення самих різних задач. В залежності від них та від виду об'єкта, яким керують, обирається принцип дії та технічні характеристики системи радіокерування. Суттєво розрізняються також й умови роботи цих радіосистем. При використанні радіо засобів у системах керування виникає проблема радіоперешкод та їх можливого впливу на процес. Отже, однією з основних задач при розробці систем радіо керування є забезпечення захищеності від радіоперешкод.

Однією з основних задач радіокерування є керування рухом різних об'єктів. Наприклад, керування рухом водного транспорту розділяється на керування переміщенням центра мас об'єкту та керування поворотом апарату відносно центру мас об'єкту. Інші задачі містяться у керування об'єктами. Системи, призначені для цієї цілі мають ряд специфічних особливостей та носять назву радіоелектронних систем.

Результати дослідження

В роботі проаналізовано різні схемотехнічні рішення щодо побудови пристрою радіокерування, наведені їхні недоліки та запропоновано оптимальну схему реалізації пристрою радіокерування, яка дозволяє здійснювати керування кораблем в двох площинах з функцією збільшення/зменшення швидкості та кута повороту (Рис. 1). Для мікроконтролерів написані прошивки в середовищі Arduino Uno на мові C.

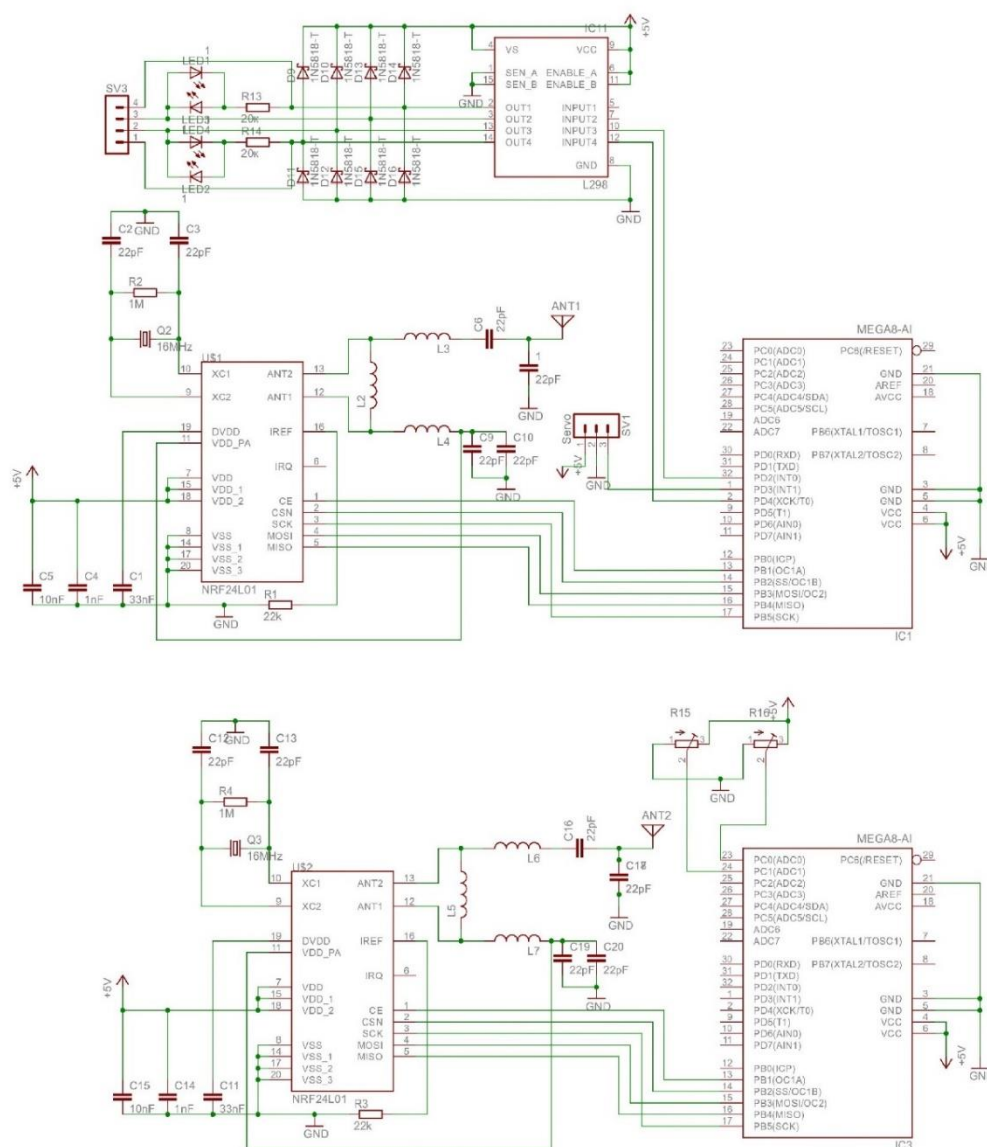


Рисунок 1 – Схема електрична-принципова пристрою радіокерування

Висновки

Здійснено огляд схем існуючих аналогів схем радіокерування. Пристрої дозволяють передавати між передавачем та приймачем радіосигнал. Але значним недоліком розглянутих пристроїв є досить вузький діапазон виконуваних операцій та досить низькі функціональні можливості, оскільки команди, які виконуються, реалізуються тільки на зчитуванні на входах процесорів логічного нуля чи логічної одиниці та не дають змогу перетворювати аналоговий сигнал в цифровий. Наприклад,

відхилення керма контрольованого апарату на певний кут, збільшення чи зменшення швидкості обертання двигунів тощо. За рахунок цього зменшується діапазон використання даних приладів. Розроблено структурну та електричну схеми пристрою радіокерування на мікроконтролері Atmega328P, розглянуто та описано принцип її роботи.

Розроблено структурну та електричну-принципову схеми пристрою радіокерування, наведено принцип його роботи. Розроблено блок-схему алгоритму роботи програм та написано програми для мікроконтролера ATmega328P.

Проведено моделювання розробленої схеми пристрою радіокерування, в якому було наведено рисунки та часові діаграми, які дозволяють побачити зміни, які відбуваються на приймачі, а саме на двигунах та сервоприводі в залежності від положення керуючих мініпуляторів. З осцилограм видно, що мотарами можна керувати лійнійно, тобто можна змінювати швидкість та кут повороту, якщо це потрібно. Це все свідчить про правильність написання керуючих програм мікроконтролерів та роботу схеми.

СПИСОК ВИКОРИСТАНОЇ ЛІТЕРАТУРИ

1. Лукьянов Д.П. Микромеханические навигационные приборы. Учеб. Пособие / Д.П. Лукьянов В.Я. Распопов, Ю.В. Филатов. - СПбГЭТУ «ЛЭТИ». СПб., 2008, - 48 с.
2. Четырехкомандная система радиоуправления [Электронный ресурс] //.–Режим доступу: <http://radio-stv.ru/radiolyubitelskieshemyi/radioupravlenie/chetyrehkomandnoe-radioupravlenie>
3. Устройство радиоуправления на 12 команд [Электронный ресурс] // . – Режим доступу: <http://сhem.net/uprav/uprav12.php>
4. Максимов М. А. PROTEUS VSM Система виртуального моделирования схем / М. А. Максимов, Д.К. Мако, И.С. Такахара. - М.: Энергоатомиздат, 2006. - 343 с.

Константин Володимирович Огородник – к.т.н., доцент кафедри ЕНС, Вінницький національний технічний університет, Вінниця;

Богдан Андрійович Трушківський – студент 5-го курсу кафедри електроніки, Вінницький національний технічний університет, Вінниця, e-mail: tarantaran62@gmail.com

Kostyantyn Ogorodnyk- Ph.D., Associate Professor ENS, Vinnytsia National Technical University, Vinnitsa;

Bohdan Trushkivskiy - a student of the 4th year the Department of Electronics, Vinnytsia National Technical University, Vinnytsia, e-mail: tarantaran62@gmail.com