

Комп'ютерна система моніторингу цифрового телевізійного мовлення

Вінницький національний технічний університет

Анотація

Запропоновано структуру багатоканального комп'ютерного апаратно-програмного комплексу архівації відеопрограм та складу спеціалізованого програмного забезпечення для його функціонування. Основну увагу було приділено аналізу та вибору комп'ютерних складових підсистеми відеозахвату та підсистеми запису, а також розробці програмного забезпечення. Апаратна частина та програмне забезпечення відрізняється збільшеною до 8 каналів продуктивністю, відносно низькою ціною при високих характеристиках.

Ключові слова: багато каналний комплекс, моніторинг телерадіомовлення.

Abstract

In this article was proposed the structure of multichannel computer hardware and software complex of archiving video programs and storage of specialized software for its functioning. The main attention was paid to the analysis and selection of computer subsystems of the video capture systems and recording. The hardware and software featured up to 8 channels of performance and had relatively low price with high performance.

Keywords: multichannel a computer complex, monitoring of broadcasting.

Вступ

В наш час все більшої популярності набирають системи моніторингу інформації в різних галузях життєдіяльності людини. Моніторинг телерадіомовлення здійснюється в інтересах контролюючих державних органів, актуальний для аналізу змісту програм та їх відповідності ліцензійним умовам [1].

Головною метою розробки апаратного та програмного забезпечення було: максимальне ущільнення відеофайлів; максимальна автоматизація; стабільна цілодобова робота комплексу; можливість введення різних специфічних налаштувань; виконання всіх технічних умов Замовника; ефективна робота програмного забезпечення після нарощування апаратної частини.

Актуальність

Для моніторингу ефірного телебачення застосовується DVB-T2 приймачі з цифровим відеоаудіо виходом стандарту HDMI. На даний момент, способи відеозахвату HDMI-сигналів та побудова підсистем запису с використанням шини PCI суттєво змінюються. Їх місце зайняв новий формат PCI-Express, який набагато швидше передає інформацію внаслідок підвищення пропускної здатності цієї шини. Також з'явилися нові кодекси, які поліпшують кодування аудіо і відео сигналів, зберігаючи при цьому якнайкраще зображення та звук.

Структурна організація моніторингової системи

Моніторингова система складається з апаратної та програмної частин. Програмна частина дозволяє застосувати цей багатоканальний апаратний комплекс ефективно та виконувати дії, які нам потрібні в даний момент часу. Система складається з частин кодування, зберігання та візуального перегляду інформації, яка поступає з карти відеозахвату на Raid-масиви вінчестерів. Приймання відеоаудіо сигналів на HDMI карти відеозахвату здійснюється через DVB-T2 тюнери. Програма написана на мові C++ [2].

Архітектура системи

Схема на рисунку 1 демонструє склад апаратної системи моніторингу цифрового телевізійного мовлення. В дану схему входить антена прийому сигналу, тюнери, карти захвату, материнська плата, центральний процесор, оперативна пам'ять, масив жорстких дисків..

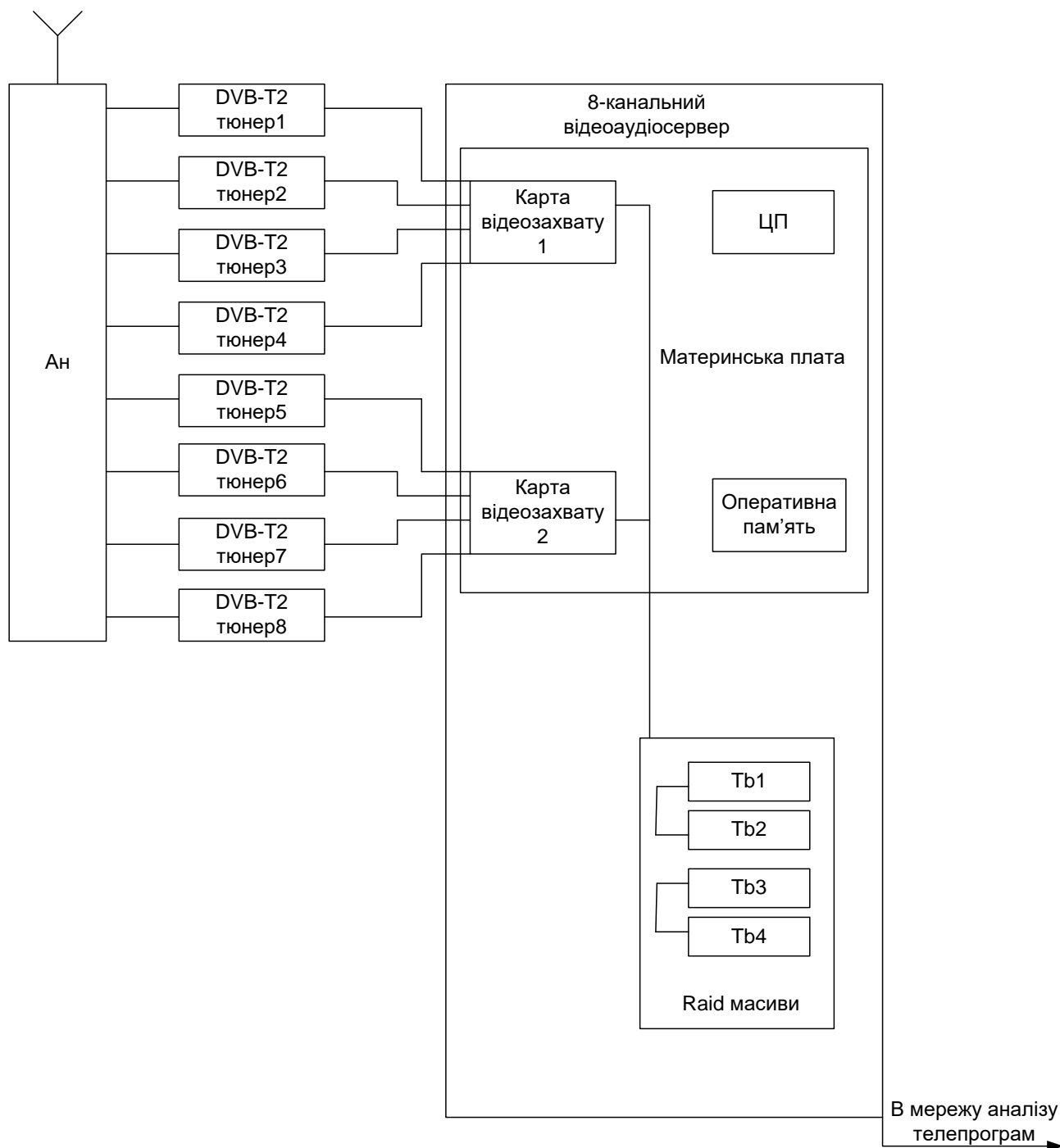


Рисунок 1 – Структурна схема система моніторингу цифрового телевізійного мовлення

DVB-T2 тюнер виконує функцію приймача з декодером, який обробляє кодований сигнал з алгоритмом стиснення обраного кодека. Далі цифровий сигнал поступає на карти відеозахвату, які будуть записувати цю інформацію на Raid масиви з вінчестерів у 8 потоків. Системна плата повинна містити два слота для карт відеозахвату з шиною PCI-E x4. Також на материнській платі розташовано центральний процесор (ЦП) та оперативну пам'ять. ЦП виконує функцію керування роботою пристроїв комп'ютера, а також обробляє дані по заданій програмі архіватором. Оперативна пам'ять призначена для запису, зберігання та читання інформації у процесі її обробки. Також до комп'ютера під'єднано оптоволоконний кабель, який з'єднує комп'ютер відеоаудіосервера з операторською мережею аналізу телерадіопрограм.

Програмна реалізація

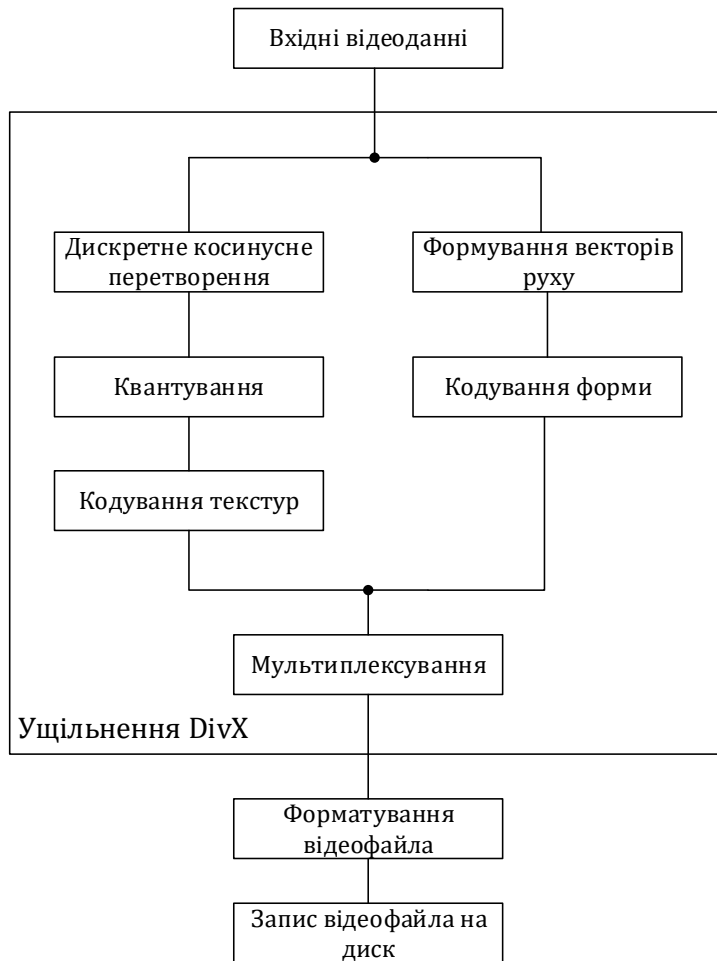


Рисунок 2 – Послідовність обробки відеоданих в програмному забезпеченні

На рисунку 2 продемонстровано принцип роботи програмного забезпечення. В програму подаються відеодані з карти захвату, які в ній ущільнюються в відповідний відеоформат.

При стисненні з відеоданими відбуваються наступні операції [3]:

- дискретне косинусне перетворення – різновид перетворення Фур'є, дозволяє переходити від просторового уявлення зображення до його спектрального подання і назад. Спектральне подання дозволяє балансувати між якістю відтворення і ступенем стиснення;
- квантування використовується для зміни точності зображення після дискретного косинусного перетворення, визначається кроком квантування;
- формування векторів руху – це алгоритм, що використовує схожість сусідніх кадрів у відео послідовності і знаходить вектори руху окремих частин зображення;
- кодування текстур забезпечує масштабування роздільної здатності зображення;
- кодування форми дозволяє кодувати об'єкти переднього і заднього плану на відеосцені незалежно один від одного;
- після мультиплексування на виході утворюється відеофайл готовий до запису на диск.

Висновки

Дослідивши різні апаратні та програмні засоби, було обрано найоптимальніші з них для використання в оновленні системи цифрового телевізійного мовлення, що дозволило зробити її ще більш ефективною та менш затратною по ресурсах.

СПИСОК ВИКОРИСТАНОЇ ЛІТЕРАТУРИ

1. AD systems for processing of low frequency signals based on self calibrate ADC and DAC with weight redundancy. Azarov O. D., Krupelnitskyi, L. V., Vinnytsa National Technical University (Ukraine), Komada, P., Ławicki, T., Lublin University of Technology (Poland), Askarova, N., Sagymbekova, A., Kazakh National Research Technical University (Kazakhstan). Przegląd Elektrotechniczny, - 2017, - Volume R. 93, nr 5, - pp. 125-128 - DOI 10.15199/48.2017.05.26.
2. Крупельницький Л.В. Характеристики і структури багатоканальних АЦ-систем, що самокорегуються, для аналізу аудіо

сигналів / Л.В.Крупельницький // Тези доповідей П'ятої Міжнародної науково-практичної конференції "Методи та засоби кодування, захисту й ущільнення інформації". Україна, Вінниця, 19-21 квітня 2016 р. – Вінниця: ВНТУ, 2016. – С.129-133.

3. Ричардсон Я. Видеокодирование. H.264 и MPEG-4 - стандарты нового поколения / Я. Ричардсон – М. : Техносфера, 2005. – 368 с.

Крупельницький Леонід Віталійович – канд. техн. наук, доцент, зам. зав. кафедри обчислювальної техніки, Вінницький національний технічний університет, Вінниця, e-mail: krupost@gmail.com.

Жилін Максим Вікторович – студент групи 2КІ-156, факультет інформаційних технологій та комп'ютерної інженерії, Вінницький національний технічний університет, м. Вінниця, e-mail: 2ki15b.zhilin@gmail.com.

Самко Вадим Валерійович – студент групи 2КІ-156, факультет інформаційних технологій та комп'ютерної інженерії, Вінницький національний технічний університет, м. Вінниця, e-mail: 2ki15b.samko@gmail.com.

Leonid V. Krupelnyskyi – PhD, Associate Professor, vice-head of the Department of computer technique, Vinnytsia National Technical University, Vinnytsia, e-mail: krupost@gmail.com.

Maksym Zhilin – Faculty of Information Technologies and Computer Engineering, Vinnytsia National Technical University, Vinnytsia, e-mail: 2ki15b.zhilin@gmail.com.

Vadym Samko – Faculty of Information Technologies and Computer Engineering, Vinnytsia National Technical University, Vinnytsia, e-mail: 2ki15b.samko@gmail.com.