

АДАПТАЦІЯ МЕТОДУ СИСТЕМНОГО АНАЛІЗУ ДО ПРОБЛЕМ ВИЩОЇ ОСВІТИ

Вінницький національний технічний університет

Анотація

Показано, що більшість проблем вищої освіти науковці намагаються розв'язувати з використанням залежностей, що поєднують між собою критеріальну координату та одну чи кілька інших координат, які є керувальними чи збурюючими, в умовах ігнорування впливу багатьох інших координат та без врахування їх змін у часі, тобто, з використанням моделей цих залежностей в просторі автоматів Мура. Для подолання цього недоліку досліджень проблем вищої освіти запропоновано використовувати метод системного аналізу і здійснено його адаптацію до цих проблем на етапах виділення об'єкта дослідження із навколишнього середовища та формування точок їх контактів і синтезу математичних моделей процесів у вищій освіті в просторі автоматів Мілі, тобто, з використанням залежностей, в яких усі змінні є функціями часу. А для оцінювання результатів моделювання та подальшої їх оптимізації запропоновано використовувати імідж закладу вищої освіти та затрати, що забезпечують його функціонування, застосовуючи при використанні першого із цих критеріїв максимінну, а другого - мінімаксу стратегії.

Ключові слова: проблеми вищої освіти, системний аналіз, математична модель, автомат Мура, автомат Мілі, критерій оцінки та оптимізації, імідж, затрати, максимінна стратегія, мінімаксу стратегія.

Abstract

It has been shown that most of the problems of higher education are attempted by scientists to solve with the use of dependencies that combine the criterion coordinate and one or more other coordinates that are conductive or disturbing, ignoring the influence of many other coordinates and without taking into account their changes in time, that is, using models of these dependences in the space of Moore's machines. To overcome this lack of research on higher education problems, it is proposed to use the method of system analysis and its adaptation to these problems at the stages of the selection of the object of research on the environment and the formation of points of their contacts and the synthesis of mathematical models of processes in higher education in the space of Milli's machines, that is, using dependencies in which all variables are time functions. In order to evaluate the results of modeling and further optimize them, it is proposed to use the image of the institution of higher education and the costs that ensure its functioning, using the use of the first of these maximizing criteria, and the second - the minimax strategy.

Keywords: problem of higher education, system analysis, mathematical model, Moore's machine, Milli's machine, evaluation and optimization criterion, image, cost, maximin strategy, minimax strategy.

Вступ

До проблем вищої освіти в усіх країнах світу прикута увага багатьох науковців, які публікують свої результати переважно в наукових виданнях педагогічного профілю. Беруть участь в розв'язанні цих проблем і науковці Вінницького національного технічного університету (ВНТУ) в рамках програм досліджень університетської науково-дослідної лабораторії проблем вищої школи (НДЛ ПВШ), спільної з Національною академією педагогічних наук України (НАПНУ).

Приклади публікацій, які містять в собі результати досліджень, виконаних науковцями ВНТУ за планами НДЛ ПВШ, у вигляді монографій та наукових статей приведені у «Списку використаної літератури».

Аналізуючи ці публікації, бачимо, що роботи [1], [2] присвячені фінансовому забезпеченню закладу вищої освіти (ЗВО), роботи [3], [4] присвячені стимулюванню професорсько-викладацького складу ЗВО до підвищення наукового рівня, роботи [1], [5], [6] присвячені ролі методичного забезпечення навчального процесу, роботи [7], [8], [9], [10], [11] присвячені моделюванню процедур організації навчального процесу та засвоєння знань, тобто, кожна із цих публікацій висвітлює дослідження за окремою темою, метою якої було вивчення тих чи інших характеристик стану ЗВО, і, як правило, без оцінювання їх взаємного впливу.

Таку ж ситуацію ми бачимо і у публікаціях інших науковців, наприклад, у монографії [12], в якій запропоновано використати для дослідження процесів у ЗВО теорію катастроф.

Але легко переконатись, що намагання розв'язувати проблеми вищої освіти без врахування взаємного впливу різних характеристик стану ЗВО дуже часто приводить до хибних висновків. А тому для їх розв'язання необхідно використовувати метод системного аналізу, згідно з алгоритмом якого, викладеним, наприклад, в роботі [1], необхідно під час оцінювання процесів у складній системі одночасно враховувати усі її основні характеристики. Адаптації цього підходу до проблем вищої освіти і присвячена ця доповідь.

Результати дослідження

Почнемо зі згадки про те, що алгоритм методу системного аналізу включає в себе 5 етапів [1], першим із яких є постановка задачі, формулювання мети і завдань дослідження та критеріїв оцінювання його результатів, а другим є виділення об'єкта дослідження із навколишнього середовища, визначення точок, ліній чи поверхонь їх контактів та формування множини змінних, що характеризують процеси в об'єкті і контактні сигнали, та множини їх обмежень.

Постановку задачі нашого дослідження та його мету відповідно до вимог першого етапу системного аналізу ми уже сформулювали вище, тож перейдемо до вибору критеріїв оцінки результатів, в якості яких пропонується імідж ЗВО та затрати на його функціонування. Обидва ці критерії є інтегральним і перший із них вимагає максимізації, а другий мінімізації, тобто, при розв'язанні поставленої задачі стратегія може бути або максимінною, або мінімаксною.

Другий етап системного аналізу оцінювання стану ЗВО починається з виділення ЗВО як об'єкта дослідження (ОД) із навколишнього середовища (НС) та визначення точок їх контакту, яких, як легко бачити з рис. 1, налічується 27: А – абітурієнти; Ф – фінанси; БП – бази практики; ІЗВО – інші ЗВО згідно з договорами про співпрацю; МОДС – міжнародні організації, з якими є договори про співпрацю; ОКНД – організації, що генерують керівні та нормативні документи; ОРФД – організації, що здійснюють ревізію фінансової діяльності; ОІНН – організації, що здійснюють інспекцію навчальної і наукової діяльності; ОЗНД – організації, що замовляють наукові дослідження; ОЗВ – організації, що замовляють або беруть на роботу випускників; ОВРП – організації, що вводять нові або ремонтують існуючі площі; ОЗДІ – організації, що забезпечують новими джерелами інформації; ОЗТЕВ – організації, що забезпечують теплом, електроенергією та водою; ОЗНО – організації, що забезпечують новим обладнанням; ОЗПХ – організації забезпечення харчами студентів і життєздатності обладнання; І – імідж ЗВО; ПО – профорієнтація за межами ЗВО; Б – бакалаври; М – магістри; ДФ – доктори філософії; ДН – доктори наук; НСМ – наукові статті і монографії; ПНП – підручники, навчальні посібники та інші навчальні матеріали; РНД – результати наукових досліджень; В – винаходи; ЗД – звітні документи; АНД – апробація наукових досліджень.

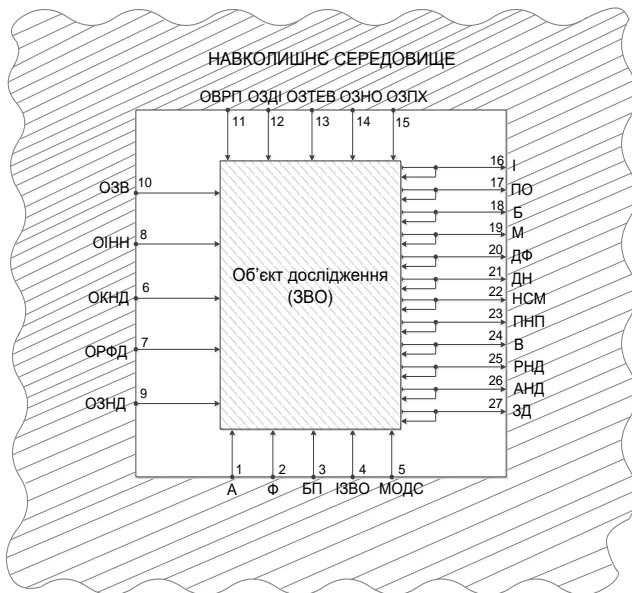


Рис. 1. Геометрична інтерпретація виділення закладу вищої освіти як об'єкта дослідження з навколишнього середовища та ідентифікація точок їх взаємодії

Направленість стрілок на рис.1 вказує на те, в яких контактних точках з 1-ої по 15-у НС здійснює вплив на ОД, а в яких - з 16-ї по 27-у ОД здійснює вплив на НС.

Вважатимемо впливи НС на ОД вхідними сигналами і позначити їх символами x_i , $i = 1, 2, \dots, 15$. Суть цих сигналів легко проглядається при розшифруванні назв об'єктів їх генерації, приведеному вище, а у доповіді вона деталізована в таблиці 1. А впливи ОД на НС вважатимемо вихідними сигналами і позначатимемо їх символами y_j , $j = 16, 17, \dots, 27$. Суть цих сигналів також легко проглядається при розшифруванні назв об'єктів їх генерації, приведеному вище, а у доповіді вона деталізована в таблиці 2.

Таблиця 1

Перелік та зміст вхідних величин

Символ вхідної величини	Зміст вхідної величини
x_1	Рівень шкільної підготовки абітурієнтів
x_2	Обсяг фінансування ЗВО
x_3	Рівень забезпеченості ЗВО базами практики
x_4	Рівень співпраці з іншими ЗВО
x_5	Рівень співпраці з міжнародними організаціями
x_6	Рівень відповідності функціонування ЗВО вимогам керівних та нормативних документів
x_7	Рівень відповідності функціонування ЗВО вимогам фінансового контролю та банківської системи
x_8	Рівень відповідності функціонування ЗВО вимогам органів інспекції якості підготовки фахівців
x_9	Обсяг наукових досліджень, що виконуються у ЗВО
x_{10}	Обсяг замовлення випускників ЗВО
x_{11}	Рівень відповідності площ для навчального і наукового процесів та підрозділів, що їх забезпечують, нормативним вимогам
x_{12}	Рівень забезпечення ЗВО джерелами інформації
x_{13}	Рівень забезпечення приміщень ЗВО тепловою та електричною енергією, водою та засобами водовідливу
x_{14}	Рівень забезпечення ЗВО сучасним лабораторним та комп'ютерним обладнанням
x_{15}	Рівень забезпечення ЗВО продуктами харчування, підтримки обладнання та приміщеннями санітарно-гігієнічного обслуговування

Із рис. 1 витікає, що стрілки вихідних сигналів мають і зворотні відгалуження, спрямовані назад до ОД, що надає їм одночасно і статус додаткових вхідних. Наприклад, вихідний сигнал y_{18} , що характеризує компетентність бакалаврів, окрім впливу на НС завдяки частині бакалаврів, які після закінчення ЗВО одразу йдуть працювати, здійснює вплив і на ОД, оскільки від нього залежить і вихідний сигнал y_{19} , який характеризує компетентність тієї частини випускників ЗВО, які випускаються з нього магістрами.

При формальному підході до синтезу математичних моделей, що зв'язують сигнали x_i , $i = 1, 2, \dots, 15$ нашого ОД з його вихідними сигналами y_j , $j = 16, 17, \dots, 27$,

Наприклад, для y_{24} - це

$$y_{24} = f(x_2, x_4, x_9, x_{12}, x_{14}, y_{19}, y_{20}, y_{21}, y_{22}, y_{24}, y_{25}, y_{26}), \quad (1)$$

то складається хибне уявлення, що маємо справу з автоматом Мура [13], який кожному набору значень вхідних сигналів ставить одночасно у відповідність конкретне числове значення вихідної величини, тобто, з автоматом, що не має пам'яті.

Таблиця 2

Перелік та зміст вихідних величин

Символ вихідної величини	Зміст вихідної величини
y_{16}	Імідж ЗВО за матеріалами ЗМІ та зовнішніх організацій
y_{17}	Рівень профорієнтації спеціальностей ЗВО його працівниками
y_{18}	Рівень компетентності бакалаврів, підготовлених у ЗВО
y_{19}	Рівень компетентності магістрів, підготовлених у ЗВО
y_{20}	Рівень компетентності докторів філософії, підготовлених у ЗВО
y_{21}	Рівень компетентності докторів наук, підготовлених у ЗВО
y_{22}	Науковий рівень статей і монографій, опублікованих працівниками ЗВО
y_{23}	Ступінь відповідності сучасним вимогам підручників, навчальних посібників та методичних розробок, що створені працівниками ЗВО
y_{24}	Ступінь відповідності світовому рівню винаходів, створених працівниками ЗВО
y_{25}	Ступінь задоволеності результатами наукових досліджень, виконаних працівниками ЗВО, їх замовників
y_{26}	Рівень апробації результатів наукових досліджень, виконаних працівниками ЗВО
y_{27}	Рівень доступності усіх звітних матеріалів про функціонування ЗВО для його працівників, ЗМІ та контролюючих органів

Саме такий підхід і має місце як у більшості публікацій у педагогічних наукових журналах, в яких фактор пам'яті, до уваги не береться, а здійснюється прив'язка до якихось конкретизованих значень цих параметрів.

Але, розглядаючи приведену в нашій доповіді на рис. 2 структурну схему закладу вищої освіти, легко переконатись, що в ній міститься багато елементів, що вносять затримку, а тому математичні моделі, що зв'язують вхідні і вихідні сигнали в цьому об'єкті дослідження, обов'язково повинні містити в собі координату часу t , тобто, замість узагальненої моделі (1), необхідно конкретизувати математичну модель зв'язку між цими ж сигналами, виходячи з моделі:

$$y_{24} = f(x_2, x_4, x_9, x_{12}, x_{14}, y_{19}, y_{20}, y_{21}, y_{22}, y_{24}, y_{25}, y_{26}, t), \quad (2)$$

що містить в собі час і переводить наш ОД в клас автоматів Мілі [13].

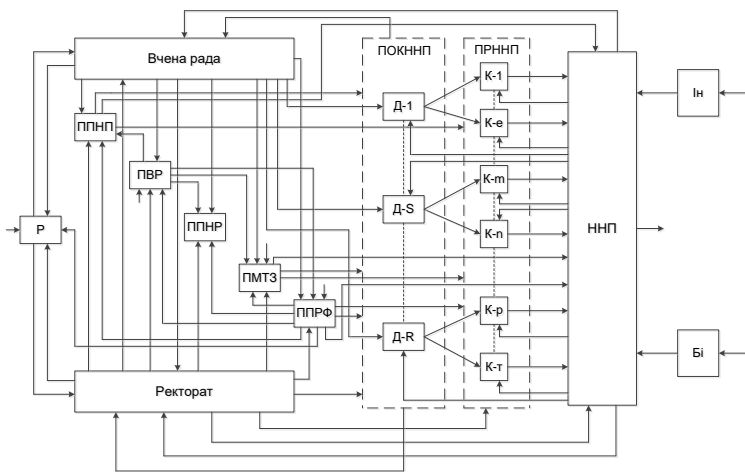


Рис. 2. Структурна схема ЗВО

А для оцінювання ролі студентів, які є основними суб'єктами навчального процесу, та їх стосунків з викладачами в нашій доповіді приведена розгорнута структурна схема узагальненого структурного блоку, що характеризує навчально-науковий процес (ННП). Із цієї структурної схеми ННП, приведеної на рис. 3, ще більш прозоро проступає необхідність системного аналізу оцінювання стану ЗВО на основі ідеології автоматів Мілі, доповненої іншими ідеологемами, обумовленими іншими факторами.

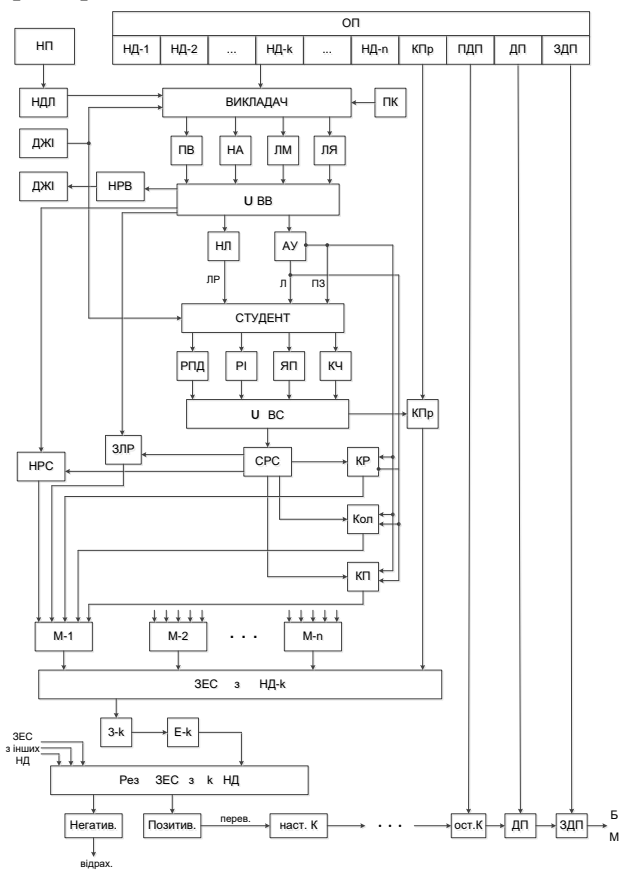


Рис. 3. Структурна схема навчального процесу у ЗВО за освітньою програмою підготовки бакалаврів (магістрів) за спеціальністю (спеціалізацією), що містить n навчальних дисциплін, із яких k на кожному курсі, контрольні роботи, колоквиуми та курсові проекти, курсову і переддипломну практику, дипломне проектування та захист дипломних проектів

Р – ректор; ППНП – підрозділи планування навчального процесу; ППНР – підрозділи планування наукового процесу; ППРФ – підрозділи планування і розподілу фінансів; ПВР – підрозділи, що здійснюють виховну роботу; ПМТЗ – підрозділи матеріально-технічного забезпечення; ННП – навчально-науковий процес; ПокННП – підрозділи, що керують реалізацією навчального та наукового процесів; ПРННП – підрозділи, що реалізують навчальний та науковий процеси; Ін – інтернет; Бі – бібліотека; Д-S, $s=1,2,\dots,R$ – деканати факультетів; К-1, ..., e, ..., m, ..., n, ..., p, ..., T – кафедри.

ОП – освітня програма спеціальності; НД-k, $k=1,2,\dots,n$ – навчальна дисципліна; КПр – курсова практика; ПДП – переддипломна практика; ДП – дипломне проектування; ЗДП – захист дипломного проекту; ННП – науковий процес; НДЛ – науково-дослідна лабораторія; ПК – підвищення кваліфікації викладача; ДжІ – джерело інформації; ПВ – професійність викладача; НА – науковий авторитет викладача; ЛМ – лекційна майстерність викладача; ЛЯ – людські якості викладача; НРВ – наукові роботи викладача; УВВ – сумарний потенціал викладача; НЛ – навчальна лабораторія; АУ – аудиторія для лекцій; ЛР – лабораторна робота, якою керує викладач; Л – лекція, яку читає викладач; ПЗ – практичне заняття, яке проводить викладач; РПД – рівень попередніх знань студента, необхідний для розуміння дисципліни; РІ – рівень інтелекту студента; ЯП – якість пам'яті студента; КЧ – кількість часу; УВС – сумарний потенціал студента; ЗЛР – захист лабораторної роботи студентом; СРС – самостійна робота студента по вивченню даної навчальної дисципліни; НРС – наукова робота студента; Кол – підготовка до колоквиуму; КР – підготовка до виконання контрольної роботи; КП – виконання курсового проекту; ОсК – останній курс; М-i, $i=1,2,\dots,m$ – навчальні модулі; ЗЕС – заліково-екзаменаційна сесія з НД-k; З-к – залік з НД-k; Е-k – екзамен з НД-k; НасК – наступний курс; Б/М – бакалавр/магістр.

І саме на основі цієї ідеології та відповідних ідеологем необхідно на третьому етапі системного аналізу синтезувати необхідну для реалізації цього методу дослідження множину математичних моделей, котрі зв'язуватимуть між собою вхідні сигнали нашого ОД з його змінними стану, які у взаємодії формуватимуть вихідні сигнали, якими наш ОД збудує НС. І, як показано в роботі [1], для синтезу цих математичних моделей необхідно використовувати і диференціальні рівняння, і інтегральні, і різницеві, і регресійні, і операторні перетворення Лапласа, Фур'є та z-перетворення, і теорію лінгвістичної змінної та нечіткі бази знань, і теорію катастроф, як це показано для окремих складових процесу оцінювання стану ЗВО в роботі [12], і нейронні та нейронечіткі мережі, як це використано в роботі [14], і теорію секвенцій [13], що застосована у цій роботі для моделювання автоматів Мілі

Але синтезом та ідентифікацією математичних моделей, які реалізуються на третьому етапі системного аналізу з використанням математичного апарату, згаданого вище, та оцінюванням стану ЗВО з використанням цих моделей і обмежень на змінні, множина яких задається нормативними документами, і здійснюється на четвертому етапі системного аналізу, ми будемо займатись уже в наступній нашій публікації.

Висновки

Показано, що більшість проблем вищої освіти науковці намагаються розв'язувати з використанням залежностей, що поєднують між собою критеріальну координату та одну чи кілька інших координат, які є керувальними чи збудуючими, в умовах ігнорування впливу багатьох інших координат та без врахування їх змін у часі, тобто, з використанням моделей цих залежностей в просторі автоматів Мура. Для подолання цього недоліку досліджень проблем вищої освіти запропоновано використовувати метод системного аналізу і здійснено його адаптацію до цих проблем на етапах виділення об'єкта дослідження із навколишнього середовища та формування точок їх контактів і синтезу математичних моделей процесів у вищій освіті в просторі автоматів Мілі. Для оцінювання результатів моделювання та подальшої їх оптимізації запропоновано використовувати імідж закладу вищої освіти та затрати, що забезпечують його функціонування, застосовуючи при використанні першого із цих критеріїв максимінну, а другого – мінімаксну стратегії.

СПИСОК ВИКОРИСТАНОЇ ЛІТЕРАТУРИ

1. Мокін Б. І. Методологія та організація наукових досліджень: навчальний посібник, 2-е видання, змін. та доп. [Електронний ресурс] / Б. І. Мокін, О. Б. Мокін // Вінниця: ВНТУ. – 2015. 317 с. – Режим доступу: http://mokin.com.ua/pedagogical/posibn/6504.html#WODckWe_4fU. – Назва з екрана. – Дата перегляду 29.11.2017.
2. Гончарук Н.С. Математичні моделі для прогнозування та управління процесами надходження грошових коштів від платних послуг вищих навчальних закладів / Н. С. Гончарук, Ю. В. Мокіна, Б. І. Мокін // Вінниця: ВНТУ, 2015. – 180 с.
3. Мокіна Ю. В. Математичні моделі в системах управління ефективністю діяльності професорсько-викладацького складу вищих навчальних закладів / Ю. В. Мокіна, Б. І. Мокін // УНІВЕРСУМ-Вінниця, 2008. – 132 с.
4. Мокін Б. І. Прийняття управлінських рішень в університеті з урахуванням синергетичного ефекту взаємодії його складових / Б. І. Мокін, А. В. Пислярова // Вісник Вінницького політехнічного інституту. – 2011. – № 1. – С. 147–151.
5. Мокін Б. І. Математична модель прогнозу рівня кваліфікації, яку отримає кожний студент в результаті освоєння робітничої професії. Частина 1: формалізація, структурізація і параметризація задачі / Б. І. Мокін, О. Б. Мокін., О. М. Мензул., В. М. Мізерний // Вісник Вінницького політехнічного інституту. – 2012. – №5. – С. 125-129.
6. Мокін Б. І. Математична модель прогнозу рівня кваліфікації, яку отримає кожний студент в результаті освоєння робітничої професії. Частина 2: побудова нечіткої бази знань та її алгоритмізація / Б. І. Мокін, О. Б. Мокін., О. М. Мензул., В. М. Мізерний // Вісник Вінницького політехнічного інституту. – №6. – 2012. – С. 74-81.
7. Мокін Б. І. Структура синергетичної взаємодії викладачів і студентів університету на рівні кафедр і академічних груп / Б. І. Мокін, Ю. В. Мокіна, А. В. Пислярова // Вісник Вінницького політехнічного інституту. – 2009. – №4. – С. 102-109.
8. Мокін Б. І. Математичні моделі процесу засвоєння студентом навчальної дисципліни на фазовій площині / Б. І. Мокін, Ю. В. Мокіна, А. В. Пислярова // Вісник Вінницького політехнічного інституту. – 2010. – № 5. – С. 109 -112.
9. Мокін Б. І. Підвищення ступеня адекватності моделі процесу забування знань / Б. І. Мокін, О. Б. Мокін // Вісник Вінницького політехнічного інституту. – 2013. – №4. – С. 116-121.
10. Мокін Б. І. Математична модель процесу самостійного засвоєння студентом навчальної дисципліни у міжлекційний період / Б. І. Мокін, О. Б. Мокін, А. В. Пислярова // Інформаційні технології та комп'ютерна інженерія. – 2014. – № 1. – С. 64 – 71.
11. Слободянюк О. В. Формування вмінь студентів з інженерної і комп'ютерної графіки в умовах дистанційного навчання / О. В. Слободянюк, В. Б. Мокін, Б. І. Мокін // Вінниця: ВНТУ, 2016. – 208 с.

12. Присяжкова Л. М. Системний аналіз поведінки особистості // Л. М. Присяжкова // Днепропетровск: Издатель Овсянников Ю.С. – 2007. – 218 с.
13. Захаров В. Н. Автоматы с распределенной памятью / В. Н. Захаров // - М.: Энергия. 1975. – 130с.
14. Митюшкин Ю. И. Soft Computing: идентификация закономерностей нечеткими базами знаний: монография / Ю. И. Митюшкин, Б. И. Мокин, А. П. Ротштейн // Винница: УНІВЕРСУМ-Вінниця. – 2002. – 148 с.

Мокин Борис Иванович – академік НАПН України, д-р техн. наук, професор, професор кафедри відновлювальної енергетики та транспортних електричних систем і комплексів, професор кафедри системного аналізу, комп'ютерного моніторингу та інженерної графіки, Вінницький національний технічний університет, м. Вінниця, e-mail: borys.mokin@gmail.com.

Слободянюк Олена Валеріївна – канд. пед. наук, доцент, доцент кафедри системного аналізу, комп'ютерного моніторингу та інженерної графіки, Вінницький національний технічний університет, м. Вінниця, e-mail: olenas8@gmail.com.

Войцеховська Ольга Олександрівна – аспірант кафедри системного аналізу, комп'ютерного моніторингу та інженерної графіки, Вінницький національний технічний університет, м. Вінниця, e-mail: olgav1085@gmail.com.

Mokin Borys I. – Academician of NAPS of Ukraine, Dr. Sc. (Eng.), Professor, Professor of the Chair of Renewable Energy and Transport Electrical Systems and Complexes, Professor of the Chair of System Analysis, Computer Monitoring and Engineering Graphics, Vinnytsia National Technical University, Vinnytsia, e-mail: borys.mokin@gmail.com.

Slobodianiuk Olena V. – Cand. Sc. (Eng.), Assistant Professor, Assistant Professor of the Chair of System Analysis, Computer Monitoring and Engineering Graphics, Vinnytsia National Technical University, Vinnytsia, e-mail: olenas8@gmail.com.

Voytsehovska Olga O. – Post-Graduate Student of the Chair of System Analysis, Computer Monitoring and Engineering Graphics, Vinnytsia National Technical University, Vinnytsia, e-mail: olgav1085@gmail.com.