

УДК 681.586.73

ПІДВИЩЕННЯ ДОСТОВІРНОСТІ ІДЕНТИФІКАЦІЇ ТВАРИН У ІНФОРМАЦІЙНО-ВІМІРЮВАЛЬНИХ СИСТЕМАХ КОНТРОЛЮ ЗООТЕХНІЧНИХ ПАРАМЕТРІВ**В.Ю. Кучерук¹, Є.А. Паламарчук², П.І. Кулаков^{1*}**

1 – Вінницький національний технічний університет,
вул. Хмельницьке шосе, 95, м. Вінниця, 21021, тел. 0432-59-86-72, e-mail: kucheruk@mail.ru

2 – Вінницький національний аграрний університет,
вул. Сонячна, 3, м. Вінниця, 21008, тел. 0432-43-85-20, e-mail: evgen.pal@gmail.com

Розглянуто виникнення помилок у системах радіочастотної ідентифікації тварин, які є невід'ємною складовою сучасних інформаційно-вимірювальних систем контролю зоотехнічних параметрів тварин. Показано, що на групових доїльних установках при використанні у системі ідентифікації централізованого рідера великого радіусу дії, внаслідок помилки ідентифікації можлива втрата інформації про результати контролю зоотехнічних параметрів тварин усієї групи. Встановлено, що для розповсюдженої групової доїльної установки типу "Ялинка", імовірність втрати цієї інформації є високою. Для зменшення впливу помилок ідентифікації на роботу інформаційно-вимірювальної системи контролю зоотехнічних параметрів тварин запропоновано п'ять варіантів структурних схем вищевказаної системи.

Ключові слова: групова доїльна установка, рідер, транспондер, доїльний станок, група тварин, доїння.

Рассмотрено возникновение ошибок в системах радиочастотной идентификации животных, которые являются неотъемлемой составляющей современных информационно-измерительных систем контроля зоотехнических параметров животных. Показано, что на групповых доильных установках, при использовании в системе идентификации централизованного ридера большого радиуса действия, вследствие ошибки идентификации возможна потеря информации про результаты контроля зоотехнических параметров животных всей группы. Установлено, что для распространенной групповой доильной установки типа "Елочка", вероятность потери этой информации является высокой. Для уменьшения влияния ошибок идентификации на работу информационно-измерительной системы контроля зоотехнических параметров животных предложено пять вариантов структурных схем вышеуказанной системы.

Ключевые слова: групповая доильная установка, ридер, транспондер, доильный станок, группа животных, доение.

The article considers the errors in radio-frequency identification systems of animals that are an integral part of modern information-measuring systems of animals zootechnical parameters. Shown that on the group milking machines using the identify system of long-range centralized reader due to the error of identification, it's possible to loss the results information of zootechnical parameters all animal groups. Established that for widespread group of milking installation type "Fir", the probability of loss of this information is high. To reduce the effect of identification errors to work the information - measuring system of animals zootechnical parameters to proposed the five options of structural diagrams of the above system.

Keywords: group milking unit, reader, transponder, milking machine, a group of animals, milking.

Вступ. У теперішній час неможливе ефективно функціонування доїльно-молочних відділень тваринницьких ферм без систем автоматичного управління технологічним процесом отримання молока. Сучасні доїльно-молочні відділення з великою кількістю тварин потребують впровадження технічних рішень, котрі дають можливість відслідковувати

розвиток кожної тварини і керувати процесом її утримання. Вирішення цих задач забезпечується відповідними інформаційно-вимірювальними системами контролю зоотехнічних параметрів тварин та параметрів технологічного процесу, які входять до складу автоматизованих систем управління фермою.

За допомогою вищевказаних систем

здійснюється загальний облік удою на фермі, визначаються параметри молока, здійснюється облік удою кожної тварини, вимірюються та контролюються зоотехнічні параметри тварин, забезпечується ефективне управління стадом та тваринницькою фермою в цілому [1]. Інформаційно-вимірювальні системи контролю зоотехнічних параметрів тварин для доїльно-молочних відділень тваринницьких ферм використовуються у технологічному процесі отримання молока при усіх способах утримання тварин та усіх видах доїльних установок, що значно підвищує ефективність молочного господарства [2].

Системи ідентифікації тварин є невід'ємною складовою вищевказаних інформаційно-вимірювальних систем контролю зоотехнічних параметрів. В теперішній час відомі засоби ідентифікації тварин на основі сканування сітківки ока, засоби ідентифікації з використанням активних транспондерів з інфрачервоним інтерфейсом, радіочастотні засоби ідентифікації з використанням пасивних та активних транспондерів.

У світі існує лише декілька експериментальних доїльних установок, обладнаних засобами ідентифікації на основі сканування сітківки ока. Такі засоби не отримали широкого розповсюдження внаслідок своєї складності, високої вартості та низької надійності. Завдяки необхідності періодичної заміни елементів живлення також не отримали широкого розповсюдження засоби радіочастотної ідентифікації з активними транспондерами.

Найбільш розповсюдженим варіантом реалізації систем ідентифікації тварин на групових доїльних установках є варіант з використанням радіочастотної ідентифікації з пасивними транспондерами та централізованим рідером великого радіусу дії, який встановлюється на вході установки [3]. Але у цьому випадку при виникненні помилки зчитування транспондера при певних умовах можлива втрата інформації про результати контролю та вимірювання зоотехнічних параметрів усієї групи тварин. Виходячи з цього, підвищення достовірності ідентифікації тварин у інформаційно-вимірювальних системах контролю зоотехнічних параметрів на групових доїльних установках є важливим та актуальним завданням.

Аналіз сучасних закордонних і вітчизняних досліджень і публікацій. Найбільш розповсюдженими в теперішній час є засоби радіочастотної ідентифікації тварин з

пасивними транспондерами [2, 4]. Конструктивно пасивні транспондери для тварин представляють собою монолітні герметичні вироби, які закріплюються на вусі, нозі або під шкірою тварини [3 - 5]. Пасивний транспондер складається з котушки індуктивності, яка виконує функцію індуктивної антени, трансивера, мікропроцесора, інших пасивних та активних елементів. Під час передачі рідером електромагнітного пакету певної частоти і тривалості, якщо транспондер знаходиться у зоні індукції, коливальна система транспондера накопичує енергію, якої достатньо для приведення у дію мікропроцесора і трансивера. Мікропроцесор генерує у відповідь на запит рідера власний пакет даних з унікальним цифровим кодом транспондера. Вищевказаний пакет даних передається у ефір радіопередавачем трансивера транспондера за допомогою індуктивної антени. Рідер з використанням синхронного детектування дешифрує код транспондера [6], після чого цей код передається до серверу інформаційно-вимірювальної системи. Сервер, у свою чергу, на основі отриманого коду транспондера, визначає номер тварини у стаді. У більшості випадків наслідком втрати інформації про код транспондера є втрата зоотехнічної вимірювальної інформації, яка стосується відповідної тварини [7].

У теперішній час існують прив'язний та безприв'язний способи утримання тварин у доїльно-молочних відділеннях тваринницьких ферм. При прив'язному утриманні тварин використовуються стійлові доїльні установки, на яких радіочастотна ідентифікація застосовується відносно рідко. На таких установках здебільше використовують суб'єктивну ідентифікацію, або не здійснюють ідентифікацію тварин взагалі. Існує технічне рішення, при якому кожний блок управління процесом доїння має зчитувач і перед початком підготовки тварини до доїння дояр вручну наближає його до транспондера, який розташований на задній нозі тварини [8, 9]. Таке рішення збільшує трудомісткість роботи дояра та ускладнює його роботу. При прив'язному утриманні на стійловій доїльній установці виникнення помилки ідентифікації однієї з тварин не впливає на результати ідентифікації та контролю зоотехнічних параметрів інших тварин групи.

При безприв'язному утриманні тварин їх доїння здійснюється у спеціалізованих доїльних залах або майданчиках, в більшості випадків з використанням групових установок [1]. Під час входження тварини на установку, її транспондер

просувається через зону індукції рідера, коливальна система транспондера накопичує енергію, якої достатньо для приведення у дію мікропроцесора і трансивера [10]. Рідер дешифрує код транспондера [6], після чого він передається до сервера системи. Сервер на основі отриманого коду транспондера визначає номер тварини у стаді [7].

У цьому випадку, внаслідок особливостей потоку тварин, при виникненні помилки зчитування транспондера при певних умовах можлива втрата інформації про результати контролю та вимірювання зоотехнічних параметрів усієї групи тварин доїльної сторони [3, 5, 6].

Невирішена частина загальної проблеми.

При певних умовах на групових доїльних установках при використанні у складі інформаційно-вимірювальної системи контролю зоотехнічних параметрів тварин системи ідентифікації на основі централізованого рідера великого радіусу дії можливе виникнення помилок ідентифікації, що зумовлено наступними причинами. Ідентифікація може не відбутися або відбутися з помилкою внаслідок біологічних особливостей руху тварин, порушення регулярності черги, відсутності або втрати транспондера на окремих тваринах. Окрім того, транспондер може бути механічно пошкоджений, не потрапити в зону індукції рідера, знаходитись в положенні, коли площини індуктивних антен рідера та транспондера взаємно перпендикулярні. Внаслідок цього, можлива втрата інформації про результати контролю та вимірювання зоотехнічних параметрів усієї групи тварин.

У теперішній час ця проблема або взагалі не вирішується, або вирішується шляхом ручного корегування результатів ідентифікації тварин обслуговуючим персоналом ферми під час підготовки тварини до доїння [6].

Мета статті. Необхідно розглянути виникнення різних видів помилок ідентифікації та оцінити їх вплив на результати вимірювання та контролю зоотехнічних параметрів групи тварин. Окрім того, необхідно встановити імовірність втрати даних про групу тварин у випадку виникнення помилки ідентифікації, оцінити ступінь впливу втрати цих даних на ефективність роботи інформаційно-вимірювальних систем контролю зоотехнічних параметрів тварин.

Для зменшення впливу помилок ідентифікації на ефективність роботи інформаційно-вимірювальних систем контролю зоотехнічних параметрів тварин необхідно

розробити нові варіанти принципів побудови вищевказаних систем та розглянути їх роботу. Необхідно створити варіанти інформаційно-вимірювальних систем, у яких радіочастотна ідентифікація тварин здійснюється за допомогою рідерів великого радіусу дії, які розташовані у кожному доїльному станку, або за допомогою одного рідера великого радіусу дії, та локальних антен у доїльних станках.

Основний матеріал. Групова доїльна установка складається, як правило, з двох частин, які називаються сторонами. На рис. 1 наведено структурну схему однієї сторони групової доїльної установки, яка обладнана системою радіочастотної ідентифікації з централізованим рідером великого радіусу дії.

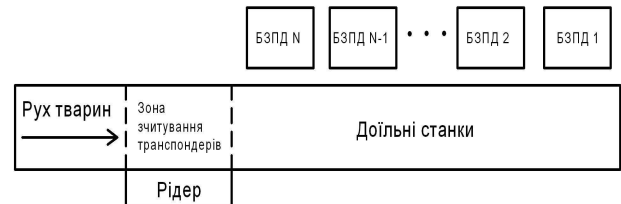


Рисунок 1 – Структурна схема однієї сторони групової доїльної установки, обладнаної системою радіочастотної ідентифікації з централізованим рідером великого радіусу дії

Сторони установки обладнані стаціонарними доїльними станками та розташовані вздовж спеціальних траншей. У траншеях знаходяться дояри, кожен дояр обслуговує одну сторону установки. Вхід та вихід тварин здійснюється групами, кількість N тварин у групі дорівнює кількості доїльних станків на одній стороні. Після входу тварин дояр готує першу тварину до доїння, вдягає їй доїльний апарат та переходить до наступної тварини, потім до третьої і т. д. Після закінчення доїння усі тварини здійснюють вихід з установки і на їх місце входить наступна група.

На рис. 2 наведена типова структурна схема інформаційно-вимірювальної системи контролю зоотехнічних параметрів тварин для групової доїльної установки з системою радіочастотної ідентифікації, до складу якої входить централізований рідер великого радіусу дії.

Основним елементом, який забезпечує обмін даними між сервером інформаційно-вимірювальної системи та іншими її складовими, є блок забезпечення обміну інформацією (БЗОІ). Централізований рідер великого радіусу дії, внаслідок специфіки його роботи, не здійснює безпосередній обмін даними з БЗОІ. Для управління рідером,

забезпечення двостороннього обміну даними між рідером та БЗОІ, буферизації даних, контролю та відновлення даних, які отримані від рідера, управління вхідними воротами сторони установки та перетворення інтерфейсів використовується блок керування рідером (БКР). При проходженні тварин через зону індукції рідера коди транспондерів дешифруються за допомогою БКР та передаються до БЗОІ. БЗОІ, в свою чергу, передає їх до серверу інформаційно-вимірювальної системи, де визначаються номери тварин у стаді, які відповідають кодам транспондерів, та порядок їх розташування у доїльних станках. Після цього сервер передає номери тварин до БЗОІ, який в свою чергу надсилає їх до відповідних БЗПД. Усі в подальшому виміряні та контрольовані на протязі доїння зоотехнічні параметри тварин ставляться у відповідність номеру конкретної тварини та за посередництва БЗОІ передаються до сервера інформаційно-вимірювальної системи.

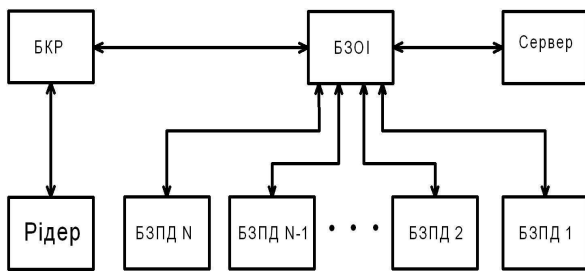


Рисунок 2 – Структурна схема інформаційно-вимірювальної системи контролю зоотехнічних параметрів тварин для групової доїльної установки з системою радіочастотної ідентифікації на основі централізованого рідера великого радіусу дії

До зоотехнічних параметрів тварин, які вимірюються або контролюються під час доїння, відносяться разовий удій, температура тіла, електропровідність молока, тривалість доїння, середня інтенсивність молоковиділення, інтенсивність молоковиділення у певних часових проміжках, тривалість латентного періоду, наявність травмованості, результати контрольних доїнь, активність тварин, контроль стану "охоти" та інш. Після закінчення процесу доїння на груповій доїльній установці в усіх станках сторони, результати вимірювання та контролю зоотехнічних параметрів тварин групи можна представити у вигляді набору векторів:

$$\begin{aligned}
 A_1 &= (P_{11} \ P_{12} \ P_{13} \ \dots \ P_{1i} \ 1 \ N_{1T} \ N_{1S}); \\
 A_2 &= (P_{21} \ P_{22} \ P_{23} \ \dots \ P_{2i} \ 2 \ N_{2T} \ N_{2S}); \\
 &\dots \\
 A_i &= (P_{i1} \ P_{i2} \ P_{i3} \ \dots \ P_{ii} \ i \ N_{iT} \ N_{iS}); \\
 &\dots \\
 A_N &= (P_{N1} \ P_{N2} \ P_{N3} \ \dots \ P_{Ni} \ N \ N_{NT} \ N_{NS}),
 \end{aligned}
 \tag{1}$$

де i – номер доїльного станка; $P_{i1}, P_{i2}, P_{i3}, \dots, P_{ii}$ – результати контролю або вимірювання зоотехнічних параметрів тварини; N_{iT} – номер транспондера тварини; N_{iS} – стадний номер тварини.

Результат вимірювання зоотехнічних параметрів групи тварин можна представити у вигляді матриці, яка визначається виразом

$$G_R = \begin{bmatrix} A_1 \\ A_2 \\ \dots \\ A_N \end{bmatrix} = \begin{bmatrix} P_{11} & P_{12} & P_{13} & \dots & P_{1i} & 1 & N_{1T} & N_{1S} \\ P_{21} & P_{22} & P_{23} & \dots & P_{2i} & 2 & N_{2T} & N_{2S} \\ \cdot & \cdot & \cdot & \cdot & \cdot & \cdot & \cdot & \cdot \\ P_{N1} & P_{N2} & P_{N3} & \dots & P_{Ni} & N & N_{NT} & N_{NS} \end{bmatrix},
 \tag{2}$$

де R – порядковий номер групи тварин.

Вищевказана матриця формується після закінчення доїння та передається до серверу інформаційно-вимірювальної системи. Розглянемо, як впливають помилки ідентифікації на роботу інформаційно-вимірювальної системи контролю зоотехнічних параметрів тварин при використанні групової доїльної установки. На рис. 3 наведено схему, яка пояснює вплив помилки ідентифікації на вимірювання та контроль зоотехнічних параметрів тварин.

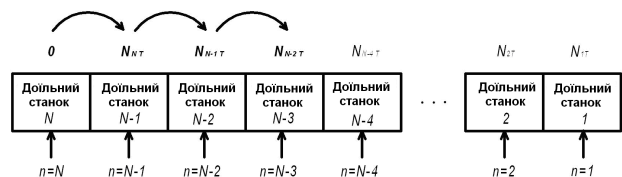


Рисунок 3 – Вплив помилки ідентифікації на вимірювання та контроль зоотехнічних параметрів тварин при використанні групової доїльної установки

При відсутності помилки ідентифікації тварина з номером $n=1$ у черзі, яка має транспондер з номером N_{1T} , буде знаходитись у доїльному станку 1, тварина з номером $n=2$, яка має транспондер з номером N_{2T} , буде знаходитись у доїльному станку 2 і т. д. У цьому випадку не буде втрачено інформації про

результати вимірювання та контролю зоотехнічних параметрів тварин у групі.

Якщо, наприклад, при проходженні тварини з номером $n = N - 3$ через зону індукції рідера номер транспондера не буде ідентифікований, сервер не зможе ідентифікувати присутність цієї тварини у доїльному станку $N - 3$. В результаті наступна тварина у черзі з номером $n = N - 2$ та транспондером $N_{N-2 T}$, буде визначена як така, що знаходиться у доїльному станку $N - 3$. Відповідно, кожна наступна тварина з номером в черзі більшим ніж $n = N - 2$ буде визначена як така, що знаходиться у доїльному станку $n - 1$, хоча в дійсності вона знаходиться у доїльному станку n . Остання тварина групи з номером $n = N$ в черзі буде знаходитись у доїльному станку N , але значення коду її транспондера та стадний номер будуть визначені сервером як нульові. Алгоритмічно у цьому випадку неможливо визначити номер доїльного станка, у якому знаходиться неідентифікована тварина. Виходячи з цього, при наявності однієї помилки ідентифікації у групі, результати вимірювання та контролю зоотехнічних параметрів тварин усієї групи є недостовірними. Виявлення конкретної тварини, помилка ідентифікації якої зумовила втрату даних усієї групи, є неможливим.

Імовірність того, що на одній стороні доїльної установки виявиться r неідентифікованих тварин, визначається виразом [11]

$$p(r) = \frac{C_d^r}{C_{K_V}^N} C_{K_V-d}^{N-r}, \quad (3)$$

де

$$C_d^r = \frac{d!}{r!(d-r)!}, \quad C_{K_V}^N = \frac{K_V!}{N!(K_V-N)!}, \quad (4)$$

$$C_{K_V-d}^{N-r} = \frac{(K_V-d)!}{(N-r)!(K_V-d-N+r)!}, \quad (5)$$

d – середня кількість неідентифікованих тварин із загальної кількості тварин стада K_V , які обслуговуються доярком на одній стороні установки.

У відповідності з [6], на групових доїльних установках при використанні рідерів великого радіусу дії не відбувається ідентифікація в середньому 3% тварин. Помилка ідентифікації може виникнути внаслідок біологічних особливостей руху тварин і інших факторів.

На рис. 4 наведено графік імовірнісного ряду функції (3) для типового проекту групової доїльної установки "Ялинка 2x8", за допомогою якої обслуговується стадо з 600 голів. Тобто, для наведеного графіку, $K_V = 300$, $d = 9$, $N = 8$.

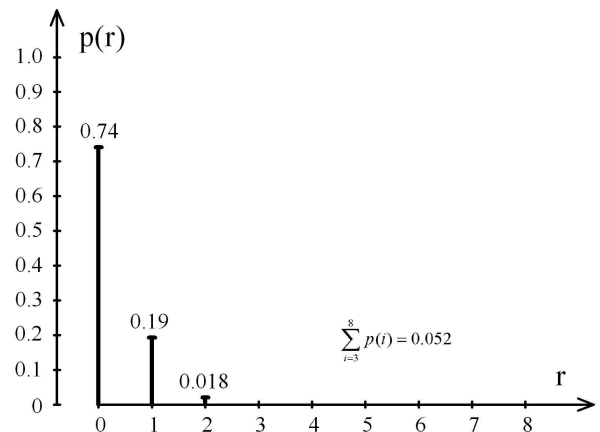


Рисунок 4 – Імовірнісний ряд помилки ідентифікації r тварин, які входять у групу з N тварин для типової групової доїльної установки "Ялинка 2x8"

Як слідує з аналізу графіка на рис. 4, імовірність того, що усі тварини з групи типової доїльної установки будуть ідентифіковані, дорівнює 0,74.

Відповідно імовірність того, що мінімум одна тварина з групи не буде ідентифікована і внаслідок цього будуть втрачені усі результати вимірювання і контролю зоотехнічних параметрів тварин цієї групи буде такою:

$$p_G = 1 - p(0) = 0,26.$$

Таким чином, імовірність втрати даних при існуючих способах побудови інформаційно-вимірювальних систем контролю зоотехнічних параметрів тварин є високою. Втрати даних суттєво впливають на ефективність роботи вищевказаних систем. Для підвищення достовірності ідентифікації тварин у інформаційно-вимірювальних системах контролю зоотехнічних параметрів та мінімізації впливу помилок ідентифікації на результати вимірювання та контролю пропонуються наступні варіанти реалізації таких систем.

На рис. 5 наведено структурну схему інформаційно-вимірювальної системи контролю зоотехнічних параметрів тварин з системою радіочастотної ідентифікації на основі локальних рідерів великого радіусу дії.

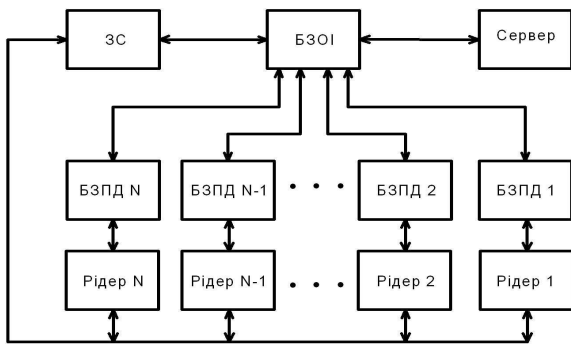


Рисунок 5 – Структурна схема інформаційно-вимірювальної системи контролю зоотехнічних параметрів тварин з системою радіочастотної ідентифікації на основі локальних рідерів великого радіусу дії

У цьому варіанті системи кожний доільний станок обладнаний рідером великого радіусу дії. При входженні у станок здійснюється автоматична ідентифікація тварини, після чого починається процес доїння. Код транспондера передається до відповідного БЗПД, який в свою чергу передає його до БЗОІ. БЗОІ передає отриманий код до серверу інформаційно-вимірювальної системи, який визначає стадний номер тварини та повертає його до БЗПД за посередництва БЗОІ. Отриманий стадний номер візуалізується на індикаторі БЗПД, дояр може перевірити його відповідність реальному номеру тварини та у випадку виникнення помилки ідентифікації вручну скорегувати. Якщо ідентифікація взагалі не відбудеться, то результати вимірювання та контролю зоотехнічних параметрів будуть віднесені до умовної тварини. Але це не вплине на результати вимірювання та контролю зоотехнічних параметрів інших тварин групи.

Основним недоліком наведеного варіанту інформаційно-вимірювальної системи є наявність великої кількості рідерів великого радіусу дії, які мають високу вартість та необхідність використання засобу синхронізації (ЗС), що ускладнює систему та зменшує її надійність.

Структурна схема іншого варіанту інформаційно-вимірювальної системи контролю зоотехнічних параметрів тварин з системою радіочастотної ідентифікації на основі рідера великого радіусу дії та локальних антен наведена на рис. 6. У наведеному варіанті системи кожний доільний станок обладнаний локальною антеною (А). Кожна антена з'єднана з узгоджувачами пристроями (УП), які в свою чергу за допомогою коаксиальних кабелів з'єднані з комутаційним пристроєм (КП).

необхідні для узгодження параметрів вихідних і вхідних кіл рідера з параметрами антенного тракту, які значно залежать від довжини коаксиальних кабелів. КП у відповідності з командами, які надходять від БКР, здійснює послідовне під'єднання виходів УП до вхідних і вихідних кіл рідера для зчитування кодів транспондерів тварин в усіх доільних станках.

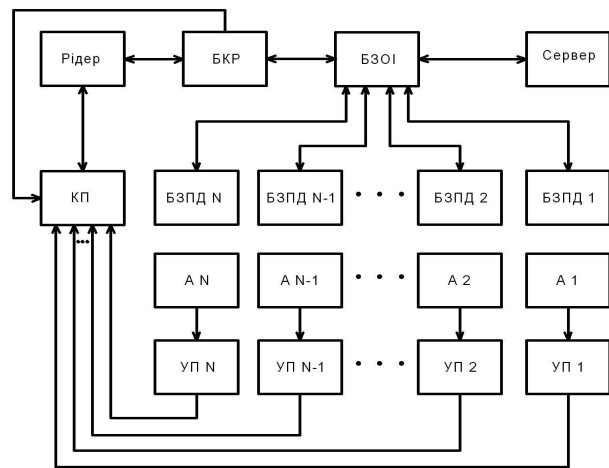


Рисунок 6 – Структурна схема інформаційно-вимірювальної системи контролю зоотехнічних параметрів тварин з системою радіочастотної ідентифікації на основі рідера великого радіусу дії та локальних антен

Недоліком розглянутої інформаційно-вимірювальної системи є складність антенного тракту та наявність КП, що зменшує надійність системи.

На рис. 7 наведено структурну схему варіанту інформаційно-вимірювальної системи контролю зоотехнічних параметрів тварин з системою радіочастотної ідентифікації на основі локальних рідерів малого радіусу дії.

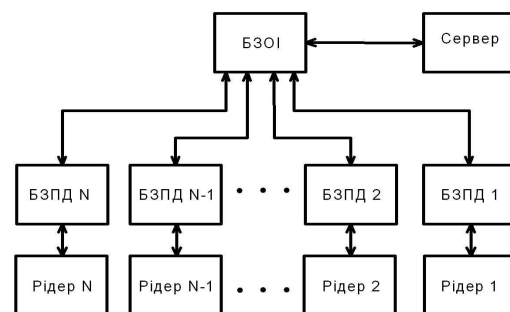


Рисунок 7 – Структурна схема інформаційно-вимірювальної системи контролю зоотехнічних параметрів тварин з системою радіочастотної ідентифікації на основі локальних рідерів малого радіусу дії

У такій системі кожний БЗПД обладнаний локальним рідером малого радіусу дії. Такі рідери мають відстань зчитування не більше 10 см та потужність радіовипромінення не більше одиниць ватт [4, 10]. Невелика потужність зумовлює можливість їх одночасної роботи внаслідок відсутності взаємного впливу. Ідентифікація тварин у цьому випадку здійснюється дояром вручну перед початком підготовки тварини до доїння шляхом піднесення рідера до транспондера, який розташований на задній нозі тварини.

При використанні розглянутої системи збільшується трудомісткість роботи дояра та ускладнюється його робота. Окрім того, при великій кількості тварин у стаді значно збільшується час роботи доїльної установки.

На рис. 8 наведено структурну схему інформаційно-виміральної системи контролю зоотехнічних параметрів тварин з системою радіочастотної ідентифікації на основі централізованого рідера великого радіусу дії та датчиків присутності тварин (ДПТ) у станку.

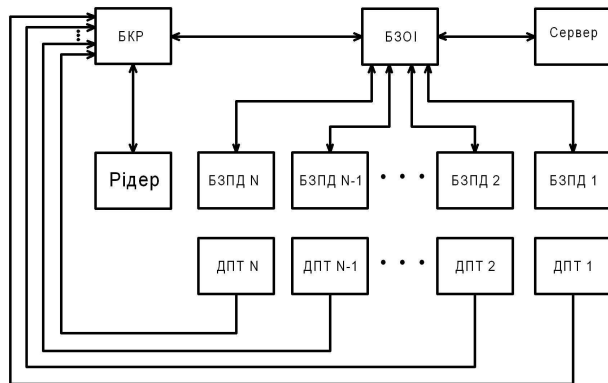


Рисунок 8 – Структурна схема інформаційно-виміральної системи контролю зоотехнічних параметрів тварин з системою радіочастотної ідентифікації на основі централізованого рідера великого радіусу дії та датчиками присутності тварин у станку

У цій системі кожний доїльний станок обладнаний ДПТ, пропонується використовувати стандартні ультразвукові або оптичні датчики наявності об'єкта. При проходженні тварин через зону індукції рідера зчитується код транспондера і передається до БКР. Через певний проміжок часу тварина входить в доїльний станок, номер якого відповідає її номеру в черзі, сигнал від ДПТ відповідного станка надходить до БКР. Після закінчення процесу доїння результати вимірювання та контролю зоотехнічних параметрів тварин

разом із кодом транспондера, стадним номером та номером доїльного станка за допомогою БЗОІ передаються до серверу.

При виникненні помилок ідентифікації однієї або декількох тварин групи буде втрачена інформація, яка стосується тільки цих тварин. Інформація, яка стосується ідентифікованих тварин групи, не буде втрачена.

Єдиним недоліком розглянутої системи є наявність великої кількості ДПТ, внаслідок чого система ускладнюється, а її надійність знижується.

На рис. 9 наведено структурну схему інформаційно-виміральної системи контролю зоотехнічних параметрів тварин з системою радіочастотної ідентифікації на основі централізованого рідера великого радіусу дії та засобу контролю проходження тварини (ЗКПТ).

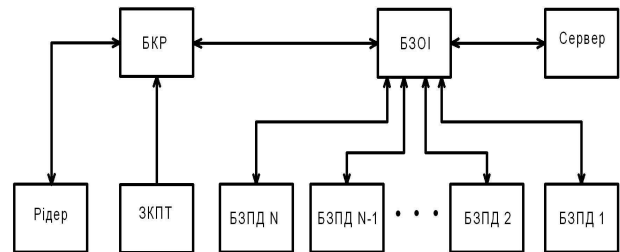


Рисунок 9 – Структурна схема інформаційно-виміральної системи контролю зоотехнічних параметрів тварин з системою радіочастотної ідентифікації на основі централізованого рідера великого радіусу дії та засобу контролю проходження тварини

До складу наведеної системи входить ЗКПТ, який реалізується на основі стандартних ультразвукових або оптичних датчиків наявності об'єкта. Принцип його дії заснований на здійсненні вимірального контролю часу знаходження тварини в робочій зоні датчика. На шляху до доїльного станка тварина спочатку проходить через зону індукції рідера, а потім через робочу зону ЗКПТ. Таким чином, при входженні кожної тварини групи на доїльну сторону до БКР надходить код транспондера від рідера і через певний проміжок часу сигнал від ЗКПТ. Як і у попередньому випадку, наявність одного з цих сигналів є ознакою присутності тварини на стороні установки. Як і у попередньому випадку, дояр може у разі необхідності здійснити корекцію стадних номерів. Після закінчення процесу доїння результати вимірювання та контролю зоотехнічних параметрів тварин, разом із кодом транспондера, стадним номером та номером доїльного станка, за допомогою БЗОІ

передаються до серверу.

Розглянемо виникнення помилки ідентифікації тварин в черзі на доїльну сторону. Під час входження тварини у доїльний станок, спочатку до БКР надходить код транспондера, а потім сигнал від ЗКПТ. Якщо транспондер не ідентифікувався, сигнал ЗКПТ все одно надходить до БКР. Таким чином, ознакою того, що одна з тварин неідентифікована, є два послідовних сигнали від ЗКПТ, що надійшли до БКР. Порядковий номер другого сигналу ЗКПТ є номером доїльного станка, у якому знаходиться неідентифікована тварина. Результати вимірювання та контролю зоотехнічних параметрів тварини у цьому станку будуть віднесені до умовних тварин. Виходячи з цього, при виникненні помилок ідентифікації однієї або декількох тварин групи буде втрачена інформація, яка стосується тільки цих тварин. Інформація, яка стосується ідентифікованих тварин групи, не буде втрачена. На ефективність роботи розглянутої системи в значній мірі впливає якість функціонування ЗКПТ.

ВИСНОВКИ

У системах радіочастотної ідентифікації тварин, які є невід'ємною складовою сучасних інформаційно-вимірювальних систем контролю зоотехнічних параметрів тварин та систем автоматичного управління доїльно-молочними відділеннями тваринницьких ферм, можливе виникнення помилок, які зумовлені різноманітними причинами. На групових доїльних установках, при використанні у складі системи ідентифікації централізованого рідера великого радіусу дії, внаслідок виникнення помилок ідентифікації можлива втрата інформації про результати контролю та вимірювання зоотехнічних параметрів тварин усієї групи. Для зменшення впливу помилок ідентифікації на ефективність роботи інформаційно-вимірювальної системи контролю зоотехнічних параметрів тварин запропоновано декілька варіантів технічних рішень.

Найбільш перспективним варіантом системи радіочастотної ідентифікації тварин для інформаційно-вимірювальної системи контролю зоотехнічних параметрів є система на основі централізованого рідера великого радіусу дії та

засобу контролю проходження тварини, принцип дії якого заснований на здійсненні вимірювального контролю часу знаходження тварини в робочій зоні стандартного датчика наявності об'єкта. У цій системі інформація, яка стосується ідентифікованих тварин групи, не буде втрачена. На ефективність роботи цієї системи в значній мірі впливає якість функціонування засобу контролю проходження тварини, що зумовлює необхідність подальшої роботи у напрямку його вдосконалення.

1. Цой Ю. А. *Процессы и оборудование доильно-молочных отделений животноводческих ферм* [Текст] / Ю. А. Цой. – М. : ГНУ ВИЭСХ, 2010. – 424 с. 2. *Каталог продуктов и услуг ДеЛаваль* [Текст] / 2011. – 372 с. 3. *Allflex Electronic ID* // <http://www.allflexusa.com>. 4. *ISO 11784/85. Radio frequency identification of animals* // <http://www.iso.org>. 5. *RFID Journal* // <http://www.rfidjournal.com>. 6. Bryant A.M. 2007. *Performance of ISO 11785 low-frequency radio frequency identification devices for cattle*. M.S. Thesis, Kansas State Univ., Manhattan. 7. Bryant, A. M., Blasi D. A., Barnhardt B. B., Epp M. P., Glaenger S. J. 2006. *Variation in performance of electronic cattle ear tags and readers*. Kansas State University, Beef Cattle Research, Report of Progress, 978. 8. *Технологии и оборудование для животноводства ВАТ "Брацлав"*, 2010 - 27 с. 9. Domdouzis, K., B. Kumar, C. Anumba. 2007. *Radio-frequency identification (RFID) applications: A brief introduction*. Adv. Engineering Informatics 21:350-355. 10. AIMI. 1998. *Radio Frequency Identification RFID - a basic primer*. AIM International, Inc. white paper. Document version: 1.1. 11. *Королюк В. С. Справочник по теории вероятностей и математической статистике* [Текст] : справочник / В. С. Королюк, Н. И. Портенко, А. В. Скороход, А. Ф. Турбин. – М. : Наука, 1985. – 640 с.

Поступила в редакцію 04.11.2014р.

Рекомендували до друку: докт. техн. наук,
проф. Білінський Й.Й. та докт. техн. наук,
проф. Столярчук П.Г.