

УДК 535.361

Вовк В.С., Войтко Д.С., Шага К.О., Васильківський І. В. (Україна, Вінниця)

## ІНФОРМАЦІЙНО-ВИМІРЮВАЛЬНА СИСТЕМА КОНТРОЛЮ ЗАБРУДНЕННЯ ВОДНИХ ОБ'ЄКТІВ

Водні об'єкти є одним із найбільш важливих і, разом з тим, найбільш уразливих компонентів навколишнього природного середовища, які здатні дуже швидко змінюватися під впливом господарської діяльності людини. Забруднення вод призводить до загибелі флори і фауни водоймищ. Для об'єктивного визначення стану водного об'єкта необхідно, з одного боку, вимірювати параметри забруднення, з іншого – мати критерії для винесення рішень про наявність забруднення водного середовища за даним параметром.

Водне середовище – динамічний об'єкт, який швидко змінюється, контроль за станом якого неавтоматичними методами ускладнений і економічно не вигідний. При проведенні аналізу більше 3-4 разів за добу економічно доцільно використовувати автоматизовані системи, в яких вартість інформації в 2-6 разів менша, ніж при використанні лабораторних методів [1].

Розроблена інформаційно-вимірювальна система контролю забруднення водних об'єктів (рисунк 1) використовується для дослідження оптичних параметрів водних середовищ, зокрема по вмісту завислих речовин. Вимірювальна частина системи складається з первинних вимірювальних перетворювачів (ПВП), пристрою збору і перетворення інформації (ПЗ і ПР), який складається з мультиплексора аналогових сигналів і АЦП, пристрою управління (ПУ), прийомо-передавача (Пр/Пер), каналу зв'язку, що являє собою, наприклад, кабель-тросову або волоконно-оптичну лінію зв'язку, яка в свою чергу з'єднана з прийомо-передавачем, пристроєм спряження (ПС) (інтерфейсом), який надсилає вимірювані дані до ПК. Інформаційна частина системи складається із ПК зі спеціальним програмним забезпеченням, що виконує функції сервера локальної мережі, на якій створюється і ведеться база даних експерименту, з необхідним набором периферійних приладів, що мають статус загальносистемних, – мережний принтер, мережний плотер, блок приладів експрес-обробки і відображення даних та ін. Інформація про виміряні значення фізичних параметрів після перетворення в електричні сигнали, підсилення, перетворення в цифрову форму для підвищення завадостійкості надходить через одножильну або волоконно-оптичну лінію зв'язку в приймальний пристрій. У ньому вона накопичується, ідентифікується, перетворюється в паралельний код і через відповідний інтерфейс надходить до ПК.

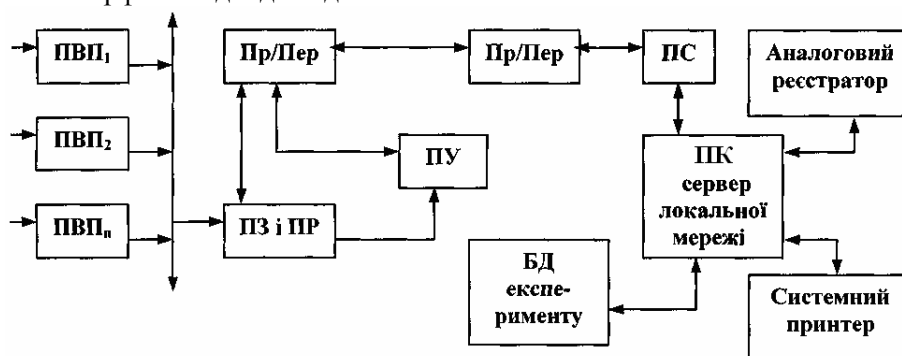


Рисунок 1 – Інформаційно-вимірювальна система контролю забруднення водних об'єктів

Інформаційна частина системи представляє собою комплекс програм, що дозволяють організувати банк даних, до складу якого входять дві бази даних – «Речовина» і «Експеримент». Перша з них – призначена для запису узагальненої інформації, в якій відображені властивості досліджуваних суспензій, зокрема про потенційно токсичні речовини, що містяться в стічних водах і представляють собою типовий склад неочищених стічних вод. Друга – для запам'ятовування результатів експериментів, зокрема по виявленню негативного впливу речовин забрудників на якість води.

### Література

1. Зорі А.А., Коренів В.Д., Хламов М.Г. Методи, засоби, системи вимірювання і контролю параметрів водних середовищ. – Донецьк: РВА ДонДТУ, 2000. – 368 с.