

РОЗРОБКА ЕЛЕКТРОЕНЕРГЕТИЧНИХ ПРОЕКТІВ В СИСТЕМІ AUTOCAD

Вінницький національний технічний університет

Анотація

В статті авторами продемонстровано можливості використання пакету прикладних програм AutoCAD при розробці технічних проектів студентами енергетичних спеціальностей.

Ключові слова: інженерна графіка, технічні кресленики, графічні комп'ютерні системи.

Abstract

The authors demonstrate the possibilities of using the AutoCAD application package in the development of technical projects by students of energy majors.

Keywords: engineering, distance courses, self-study students.

Професійні компетентності фахівців енергетичних спеціальностей складаються з: здатності застосовувати сучасні та перспективні інформаційно-комунікаційні технології для розв'язання типових завдань інженерної діяльності; здатності самостійно проектувати системи та їх елементи з урахуванням усіх аспектів поставленої задачі; здатності розробляти і використовувати засоби автоматизації при проектуванні і технологічній підготовці виробництва; готовності використовувати відповідне програмне забезпечення, тощо. Для забезпечення цих вимог, при вивченні дисципліни «Інженерна графіка» студенти використовують комп'ютерні графічні продукти для виконання креслень [1]. При вивченні основних стандартів по виконанню та оформленню електричних схем (рис. 1) та супроводжуючих їх текстових конструкторських документів доцільно використання пакету прикладних програм AutoCAD [2, 3, 4].

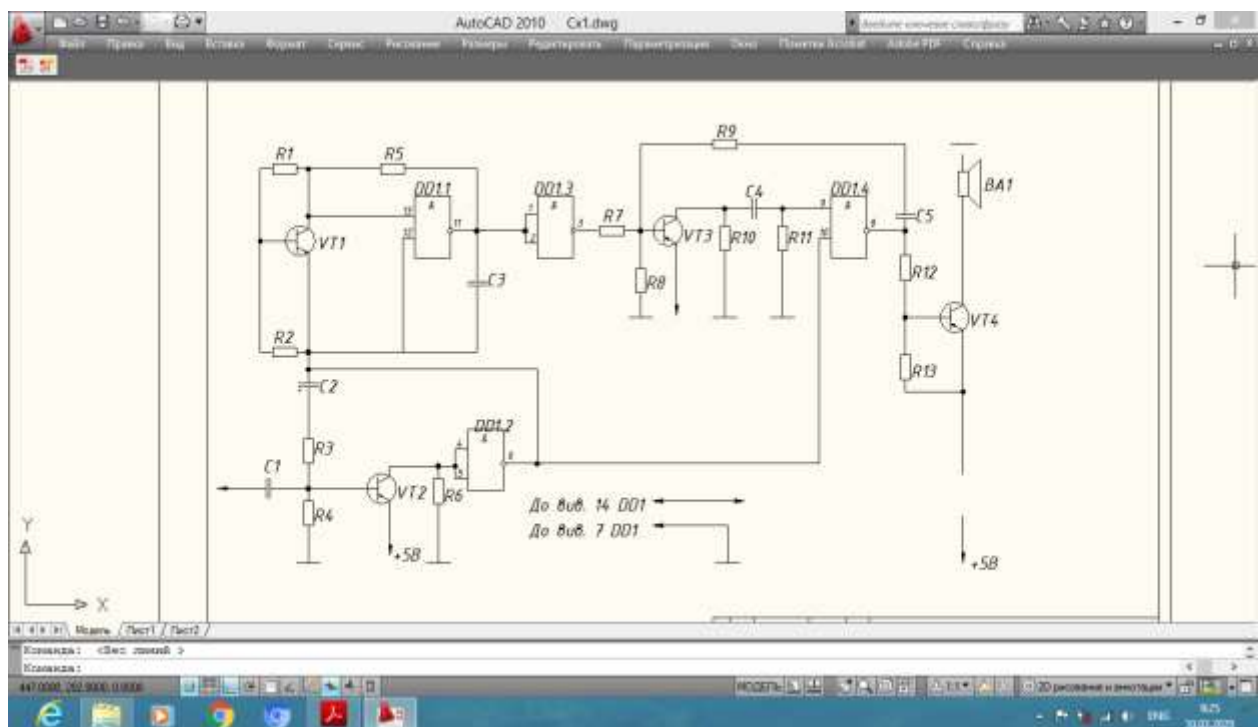


Рис. 1 – Приклад виконання схеми електричної принципової в AutoCAD

В подальшому з використанням пакету прикладних програм AutoCAD можна розробляти та проектувати різні електроенергетичні проекти, в тому числі по впровадженню альтернативної енергетики. На рис. 2, рис.3 подано кресленики проекту сонячної електростанції.

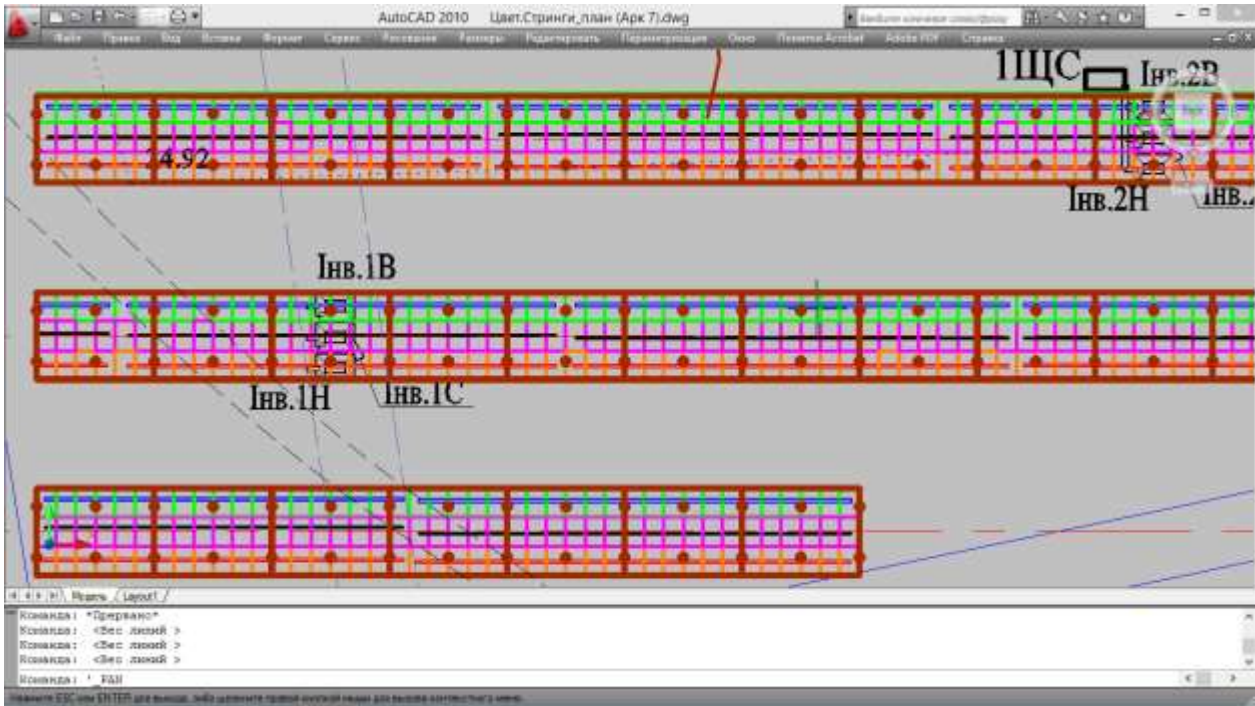


Рис. 2 – Приклад виконання проекту сонячної електростанції в AutoCAD

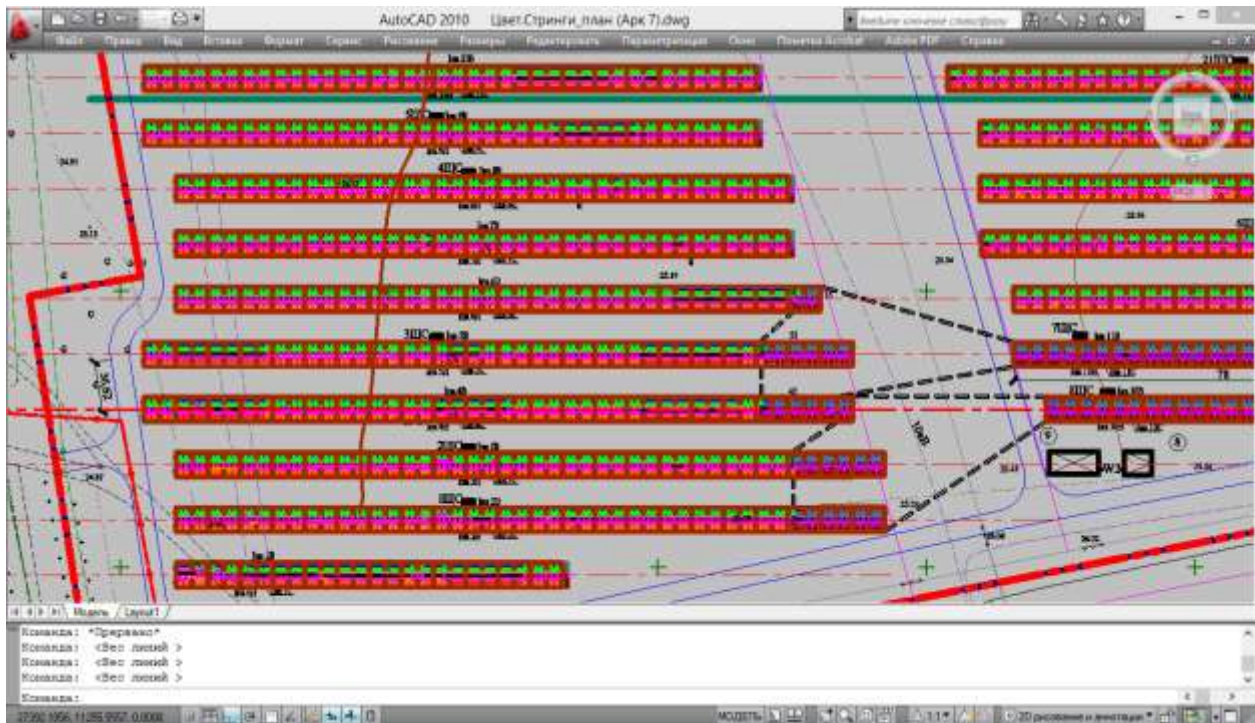


Рис. 3 – Приклад схеми розташування фотовольтаїчних модулів

Висновки

Використання прикладних програм суттєво впливає на процес графічної підготовки студентів. Набуття студентом навичок виконання конструкторських робіт з використанням автоматизованих систем підготовки креслярсько-графічної документації підвищує його фахові компетентності.

СПИСОК ВИКОРИСТАНОЇ ЛІТЕРАТУРИ

1. Слободянюк О. В. Формування вмінь з інженерної та комп'ютерної графіки в умовах дистанційного навчання: монографія / О. В. Слободянюк, В. Б. Мокін, Б. І. Мокін. – Вінниця: ВНТУ, 2016. – 208 с.
2. AutoCAD 2016 Tutorial First Level 2D Fundamentals [Електронний ресурс] – Режим доступу: <http://www.sdcpublishations.com/pdfs/sample/978-1-58503-959-3-1.pdf> (Дата звернення : 26.02.2020)
3. AutoCAD Basics [Електронний ресурс] – Режим доступу: <http://cms.cerritos.edu/uploads/eng/autocad%20basics.pdf> (Дата звернення : 26.02.2020)
4. Learn about AutoCAD [Електронний ресурс] – Режим доступу: <https://images-na.ssl-images-amazon.com/images/I/C1VxaOC0-IS.pdf> (Дата звернення : 26.02.2020)

Дмитро Олександрович Слободянюк – студент групи ЕС–18м, факультет електроенергетики та електромеханіки, Вінницький національний технічний університет, м. Вінниця.

Олена Валеріївна Слободянюк – к.пед.н., доцент кафедри системного аналізу, комп'ютерного моніторингу та інженерної графіки, Вінницький національний технічний університет, м. Вінниця, e - mail:olenaslobodyanyuk@gmail.com.

Науковий керівник: **Олена Валеріївна Слободянюк** – к.пед.н., доцент кафедри системного аналізу, комп'ютерного моніторингу та інженерної графіки, Вінницький національний технічний університет, м. Вінниця.

Dmitro O. Slobodianiuk - Department of Electromechanics and Electricity, Vinnytsia National Technical University, Vinnytsia.

Olena V. Slobodianiuk - Ph. D., associate professor of the Department of systems analysis, computer monitoring` and engineering graphics, Vinnytsia National Technical University, Vinnytsia, e - mail:olenaslobodyanyuk@gmail.com.

Supervisor: **Olena V. Slobodianiuk** - Ph. D., associate professor of the Department of systems analysis, computer monitoring` and engineering graphics, Vinnytsia National Technical University, Vinnytsia.