



УКРАЇНА

(19) **UA** (11) **137512** (13) **U**
(51) МПК
G07C 3/10 (2006.01)

МІНІСТЕРСТВО РОЗВИТКУ
ЕКОНОМІКИ, ТОРГІВЛІ ТА
СІЛЬСЬКОГО ГОСПОДАРСТВА
УКРАЇНИ

(12) ОПИС ДО ПАТЕНТУ НА КОРИСНУ МОДЕЛЬ

(21) Номер заявки: u 2019 03558	(72) Винахідник(и): Грабко Володимир Віталійович (UA), Грабко Валентин Володимирович (UA), Дідушок Олег Васильович (UA)
(22) Дата подання заявки: 08.04.2019	(73) Власник(и): ВІННИЦЬКИЙ НАЦІОНАЛЬНИЙ ТЕХНІЧНИЙ УНІВЕРСИТЕТ, Хмельницьке шосе, 95, м. Вінниця, 21021 (UA)
(24) Дата, з якої є чинними права на корисну модель: 25.10.2019	
(46) Публікація відомостей про видачу патенту: 25.10.2019, Бюл.№ 20	

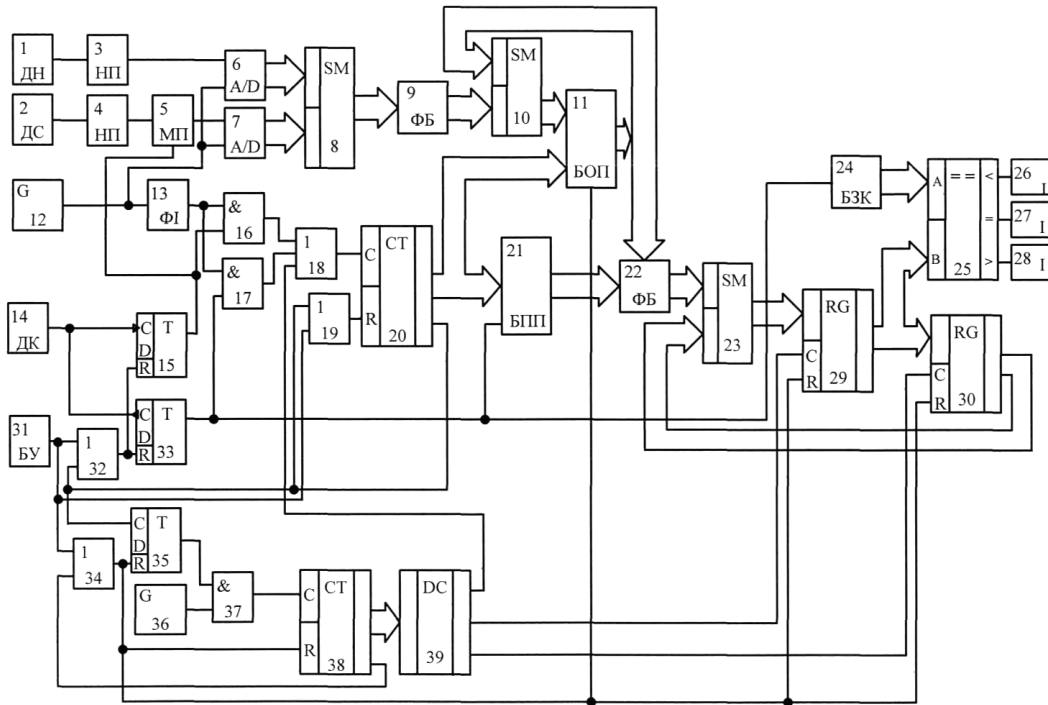
(54) ПРИСТРІЙ ДЛЯ ДІАГНОСТУВАННЯ ЕЛЕКТРИЧНОГО ПРИВОДА ВИСОКОВОЛЬТНОГО ВИМИКАЧА

(57) Реферат:

Пристрій для діагностування електричного привода високовольтного вимикача містить датчик напруги, датчик струму, датчик комутації, два генератори імпульсів, формувач імпульсів, блок установки нуля, три тригери, три елементи І, чотири елементи АБО, два лічильники, цифровий компаратор, два індикатори. В пристрій додатково введено два нормуючі перетворювачі, масштабований підсилювач, два аналого-цифрові перетворювачі, три суматори, два функціональні блоки, два регістри, третій індикатор, блок задання коефіцієнта, блок оперативної пам'яті, блок постійної пам'яті, дешифратор. Вихід датчика напруги з'єднаний через перший нормуючий перетворювач з першим входом першого аналого-цифрового перетворювача, другий вхід якого разом з другим входом другого аналого-цифрового перетворювача та зі входом формувача імпульсів підключені до виходу першого генератора імпульсів. Вихід датчика струму через другий нормуючий перетворювач з'єднаний з першим входом масштабованого підсилювача, вихід якого підключений до першого входу другого аналого-цифрового перетворювача, вихідна цифрова шина якого з'єднана з другою вхідною цифровою шиною першого суматора, перша вхідна цифрова шина якого підключена до вихідної цифрової шини першого аналого-цифрового перетворювача, а вихідна цифрова шина з'єднана зі вхідною цифровою шиною першого функціонального блока, вихідна цифрова шина якого підключена до другої вхідної цифрової шини другого суматора, перша вхідна цифрова шина якого разом з другою вхідною цифровою шиною другого функціонального блока з'єднані з вихідною цифровою шиною блока оперативної пам'яті, перша вхідна цифрова шина якого підключена до вихідної цифрової шини другого суматора, а друга вхідна цифрова шина разом зі вхідною цифровою шиною блока постійної пам'яті з'єднані з вихідною цифровою шиною першого лічильника, перший вхід якого підключений до виходу першого елемента АБО, а вихід з'єднаний з першим входом третього тригера, з другим входом третього елемента АБО та з першим входом другого елемента АБО, вихід якого підключений до другого входу першого лічильника, а другий вхід разом з першим входом четвертого елемента АБО з'єднані з виходом блока установки нуля. Вихідна цифрова шина блока постійної пам'яті підключена до першої вхідної цифрової шини другого функціонального блока, вихідна цифрова шина якого з'єднана з першою вхідною цифровою шиною третього суматора, друга вхідна цифрова шина якого підключена до вихідної цифрової шини другого регістра, а вихідна цифрова шина з'єднана зі вхідною цифровою шиною першого регістра, вихідна цифрова шина якого підключена до вхідної цифрової шини другого регістра та до другої вхідної цифрової шини цифрового компаратора, перша вхідна цифрова шина якого з'єднана з вихідною цифровою шиною блока задання коефіцієнта, вхід якого разом зі входом блока постійної пам'яті та з другим входом

UA 137512 U

другого елемента I підключені до виходу другого тригера, перший вхід якого разом з першим входом першого тригера з'єднані з виходом датчика комутації. Вихід першого тригера підключений до другого входу масштабованого підсилювача та до другого входу першого елемента I, перший вхід якого разом з першим входом другого елемента I з'єднані з виходом формувача імпульсів. Вихід четвертого елемента АБО підключений до других входів першого та другого регістрів, до входу блока оперативної пам'яті та до другого входу другого лічильника, вихід якого з'єднаний з другим входом четвертого елемента АБО, а вихідна цифрова шина якого підключена до вхідної цифрової шини дешифратора, перший вихід якого з'єднаний з третім входом першого елемента АБО, а другий та третій виходи підключені відповідно до перших входів першого та другого регістрів. Перший, другий та третій виходи цифрового компаратора з'єднані відповідно зі входами першого, другого та третього індикаторів.



Корисна модель належить до області електротехніки і може бути використана для визначення роботоздатності електричного привода високовольтних вимикачів.

Відомий пристрій для контролю ресурсу комутаційних апаратів (Патент України № 50549А, М. кл. G07С 3/10, бюл. № 10, 2002), що містить датчик струму, вихід якого через перший компаратор з'єднаний з першим входом першого тригера, вихід якого через перший елемент НІ підключений до першого входу третього елемента І, вихід якого з'єднаний з першим входом першого елемента АБО, вихід якого підключений до входу другого лічильника імпульсів, виходи другого і третього компараторів з'єднані відповідно з першими входами другого і третього тригерів, другі входи яких, а також другі входи першого, четвертого, п'ятого тригерів та першого лічильника імпульсів підключені до виходу другого елемента АБО, перший вхід якого з'єднаний з виходом блока установки нуля, другий вхід підключений до виходу формувача імпульсів, а третій вхід з'єднаний з виходом першого блока затримки сигналу, вхід якого підключений до виходу третього елемента АБО, перший, другий та третій входи якого з'єднані відповідно з виходами п'ятого, шостого і сьомого елементів І, перші входи яких відповідно підключені до першого, другого і третього виходів першого шифратора, а другі входи з'єднані відповідно з виходами другого, третього і четвертого елементів НІ, входи яких в свою чергу підключені відповідно до першого, другого і третього виходів першого лічильника імпульсів, перший вхід якого з'єднаний з виходом четвертого елемента І, перший вхід якого підключений до виходу першого генератора імпульсів, датчик комутації, вихід якого через перший диференціюючий елемент з'єднаний з другим входом третього елемента І, вихід п'ятого елемента НІ підключений до першого входу десятого елемента І, вихід датчика струму з'єднаний зі входами другого і третього компараторів, виходи першого, другого і третього тригерів підключені відповідно до першого, другого і третього входів першого шифратора, вихід датчика тиску з'єднаний зі входами четвертого і п'ятого компараторів, виходи яких підключені відповідно до перших входів першого і другого елементів І, другі входи яких з'єднані з виходом першого тригера, а виходи підключені відповідно до перших входів четвертого і п'ятого тригерів, виходи яких в свою чергу з'єднані відповідно з першим і другим входами другого шифратора, перший вихід якого підключений до третіх входів п'ятого, шостого і сьомого елементів І, а другий вихід з'єднаний з третіми входами восьмого, дев'ятого і десятого елементів І, виходи яких відповідно підключені до четвертого, п'ятого і шостого входів третього елемента АБО, а другі входи з'єднані відповідно з першим, другим і третім виходами першого шифратора, перші входи восьмого і дев'ятого елементів І підключені відповідно до виходів третього і четвертого елементів НІ, четвертий вихід першого лічильника імпульсів з'єднаний зі входом п'ятого елемента НІ, вихід датчика комутації підключений до другого входу четвертого елемента І, третій вхід якого та вхід формувача імпульсів з'єднані з виходом третього елемента АБО, другий вхід першого елемента АБО підключений до виходу четвертого елемента І.

Недоліком даного пристрою є те, що він не дозволяє визначати роботоздатність електричного привода високовольтного вимикача, внаслідок чого знижується надійність його роботи та надійність роботи високовольтного вимикача в цілому.

За найближчий аналог вибрано пристрій для контролю ресурсу повітряних високовольтних вимикачів (Патент України № 62411, М. кл. G07С 3/10, бюл. № 16, 2011), що містить датчик струму, перший компаратор, вихід якого з'єднаний з першим входом першого тригера, вихід якого через перший елемент НІ підключений до першого входу третього елемента І, вихід якого з'єднаний з першим входом першого елемента АБО, вихід якого підключений до входу другого лічильника імпульсів (в подальшому - другого лічильника), виходи другого і третього компараторів з'єднані відповідно з першими входами другого і третього тригерів, другі входи яких, а також другі входи першого, четвертого, п'ятого тригерів та першого лічильника імпульсів (в подальшому - першого лічильника) підключені до виходу другого елемента АБО, перший вхід якого з'єднаний з виходом блока установки нуля, другий вхід підключений до виходу формувача імпульсів, а третій вхід з'єднаний з виходом першого блока затримки сигналу, вхід якого підключений до виходу третього елемента АБО, перший, другий та третій входи якого з'єднані відповідно з виходами п'ятого, шостого і сьомого елементів І, перші входи яких відповідно підключені до першого, другого і третього виходів першого шифратора, а другі входи з'єднані відповідно з виходами другого, третього і четвертого елементів НІ, входи яких в свою чергу підключені відповідно до першого, другого і третього виходів першого лічильника, перший вхід якого з'єднаний з виходом четвертого елемента І, перший вхід якого підключений до виходу першого генератора імпульсів, вихід датчика комутації через перший диференціюючий елемент з'єднаний з другим входом третього елемента І, вихід п'ятого елемента НІ підключений до першого входу десятого елемента І, вхід першого компаратора з'єднаний зі входами другого і третього компараторів, виходи першого, другого і третього тригерів підключені відповідно до

першого, другого і третього входів першого шифратора, вихід датчика тиску з'єднаний зі входами четвертого і п'ятого компараторів, виходи яких підключені відповідно до перших входів першого і другого елементів I, другі входи яких з'єднані з виходом першого тригера, а виходи підключені відповідно до перших входів четвертого і п'ятого тригерів, виходи яких в свою чергу з'єднані відповідно з першим і другим входами другого шифратора, перший вихід якого підключений до третіх входів п'ятого, шостого і сьомого елементів I, а другий вихід з'єднаний з третіми входами восьмого, дев'ятого і десятого елементів I, виходи яких відповідно підключені до четвертого, п'ятого і шостого входів третього елемента АБО, а другі входи з'єднані відповідно з першим, другим і третім виходами першого шифратора, перші входи восьмого і дев'ятого елементів I підключені відповідно до виходів третього і четвертого елементів II, четвертий вихід першого лічильника з'єднаний зі входом п'ятого елемента II, вихід датчика комутації підключений до другого входу четвертого елемента I, третій вхід якого та вхід формувача імпульсів з'єднані з виходом третього елемента АБО, другий вхід першого елемента АБО підключений до виходу четвертого елемента I, вихід п'ятого елемента АБО з'єднаний зі входом другого диференціючого елемента, вихід якого підключений до першого входу шостого тригера, вихід якого з'єднаний з першим входом одинадцятого елемента I, другий вхід якого підключений до виходу другого генератора імпульсів, а вихід з'єднаний з першим входом третього лічильника імпульсів, вихідна цифрова шина якого підключена до першої вхідної цифрової шини цифрового компаратора, друга цифрова вхідна шина якого з'єднана з вихідною цифровою шиною блока задання часу ввімкнення-вимкнення, вихід цифрового компаратора підключений до перших входів дванадцятого і тринадцятого елементів I, виходи яких з'єднані відповідно з першим і другим індикаторами, виходи чотирнадцятого і п'ятнадцятого елементів I підключені до других входів тринадцятого і дванадцятого елементів I відповідно, вихід датчика напруги з'єднаний з входом шостого компаратора, вихід якого підключений до другого входу чотирнадцятого елемента I, вихід якого з'єднаний з другим входом четвертого елемента АБО, перший вхід якого підключений до виходу другого елемента АБО, а вихід з'єднаний з другим входом шостого тригера та з входом другого блока затримки сигналу, вихід якого підключений до другого входу третього лічильника імпульсів, вихід датчика струму з'єднаний з входами сьомого компаратора та перетворювача напруги змінного струму в напругу постійного струму, вихід якого підключений до входу першого компаратора, виходи чотирнадцятого і п'ятнадцятого елементів I з'єднані відповідно з першим і другим входами блока задання часу ввімкнення-вимкнення, вихід сьомого компаратора підключений до другого входу п'ятнадцятого елемента I, вихід якого з'єднаний з третім входом четвертого елемента АБО, перший і другий виходи датчика початку руху підключені відповідно до першого і другого входів п'ятого елемента АБО, а також з'єднані з першими входами чотирнадцятого і п'ятнадцятого елементів I відповідно.

Головним недоліком даного пристрою є те, що він не дозволяє визначати роботоздатність електричного привода високовольтного вимикача, внаслідок чого знижується надійність його роботи та надійність роботи високовольтного вимикача в цілому.

В основу корисної моделі поставлена задача створення пристрою для діагностування електричного привода високовольтного вимикача, в якому за рахунок введення нових блоків та зв'язків між ними з'являється можливість визначати коефіцієнт відхилення поточних вебер-амперних характеристик ввімкнення та вимкнення електричного привода від допустимих, що дозволяє оцінювати рівень роботоздатності електричного привода високовольтного вимикача в моменти його ввімкнення та вимкнення, і, як наслідок, дозволяє підвищити надійність роботи високовольтного вимикача в цілому.

Поставлена задача вирішується тим, що в пристрій для діагностування електричного привода високовольтного вимикача, що містить датчик напруги, датчик струму, датчик комутації, два генератори імпульсів, формувач імпульсів, блок установки нуля, три тригери, три елементи I, чотири елементи АБО, два лічильники, цифровий компаратор, два індикатори, причому виходи першого та другого елементів I підключені відповідно до першого та другого входів першого елемента АБО, вихід блока установки нуля з'єднаний з першим входом третього елемента АБО, вихід якого підключений до других входів першого та другого тригерів, вихід четвертого елемента АБО з'єднаний з другим входом третього тригера, вихід якого підключений до першого входу третього елемента I, другий вхід якого з'єднаний з виходом другого генератора імпульсів, а вихід підключений до першого входу другого лічильника, згідно з корисною моделлю, введено два нормуючі перетворювачі, масштабований підсилювач, два аналого-цифрові перетворювачі (АЦП), три суматори, два функціональні блоки, два регістри, третій індикатор, блок задання коефіцієнта, блок оперативної пам'яті, блок постійної пам'яті, дешифратор, причому вихід датчика напруги з'єднаний через перший нормуючий перетворювач з першим входом першого АЦП, другий вхід якого разом з другим входом другого АЦП та зі

входом формувача імпульсів підключені до виходу першого генератора імпульсів, вихід датчика струму через другий нормуючий перетворювач з'єднаний з першим входом масштабованого підсилювача, вихід якого підключений до першого входу другого АЦП, вихідна цифрова шина якого з'єднана з другою вхідною цифровою шиною першого суматора, перша вхідна цифрова шина якого підключена до вихідної цифрової шини першого АЦП, а вихідна цифрова шина з'єднана зі вхідною цифровою шиною першого функціонального блока, вихідна цифрова шина якого підключена до другої вхідної цифрової шини другого суматора, перша вхідна цифрова шина якого разом з другою вхідною цифровою шиною другого функціонального блока з'єднані з вихідною цифровою шиною блока оперативної пам'яті, перша вхідна цифрова шина якого підключена до вихідної цифрової шини другого суматора, а друга вхідна цифрова шина разом зі вхідною цифровою шиною блока постійної пам'яті з'єднані з вихідною цифровою шиною першого лічильника, перший вхід якого підключений до виходу першого елемента АБО, а вихід з'єднаний з першим входом третього тригера, з другим входом третього елемента АБО та з першим входом другого елемента АБО, вихід якого підключений до другого входу першого лічильника, а другий вхід разом з першим входом четвертого елемента АБО з'єднані з виходом блока установки нуля, вихідна цифрова шина блока постійної пам'яті підключена до першої вхідної цифрової шини другого функціонального блока, вихідна цифрова шина якого з'єднана з першою вхідною цифровою шиною третього суматора, друга вхідна цифрова шина якого підключена до вихідної цифрової шини другого регістра, а вихідна цифрова шина з'єднана зі вхідною цифровою шиною першого регістра, вихідна цифрова шина якого підключена до вхідної цифрової шини другого регістра та до другої вхідної цифрової шини цифрового компаратора, перша вхідна цифрова шина якого з'єднана з вихідною цифровою шиною блока задання коефіцієнта, вхід якого разом зі входом блока постійної пам'яті та з другим входом другого елемента I підключені до виходу другого тригера, перший вхід якого разом з першим входом першого тригера з'єднані з виходом датчика комутації, вихід першого тригера підключений до другого входу масштабованого підсилювача та до другого входу першого елемента I, перший вхід якого разом з першим входом другого елемента I з'єднані з виходом формувача імпульсів, вихід четвертого елемента АБО підключений до других входів першого та другого регістрів, до входу блока оперативної пам'яті та до другого входу другого лічильника, вихід якого з'єднаний з другим входом четвертого елемента АБО, а вихідна цифрова шина якого підключена до вхідної цифрової шини дешифратора, перший вихід якого з'єднаний з третім входом першого елемента АБО, а другий та третій виходи підключені відповідно до перших входів першого та другого регістрів, перший, другий та третій виходи цифрового компаратора з'єднані відповідно зі входами першого, другого та третього індикаторів.

Пристрій для діагностування електричного привода високовольтного вимикача пояснюється кресленням, на якому зображена його структурна схема.

На схемі: 1 - датчик напруги; 2 - датчик струму; 3, 4 - перший і другий нормуючі перетворювачі; 5 - масштабований підсилювач; 6, 7, - перший і другий аналого-цифрові перетворювачі; 8 - перший суматор; 9 - перший функціональний блок; 10 - другий суматор; 11 - блок оперативної пам'яті; 12 - перший генератор імпульсів; 13 - формувач імпульсів; 14 - датчик комутації; 15 - перший тригер; 16, 17 - перший і другий елементи I; 18, 19 - перший і другий елементи АБО; 20 - перший лічильник; 21 - блок постійної пам'яті; 22 - другий функціональний блок; 23 - третій суматор; 24 - блок задання коефіцієнта; 25 - цифровий компаратор; 26, 27, 28 - перший, другий і третій індикатори; 29, 30 - перший і другий регістри; 31 - блок установки нуля; 32 - третій елемент АБО; 33 - другий тригер; 34 - четвертий елемент АБО; 35 - третій тригер; 36 - другий генератор імпульсів; 37 - третій елемент I; 38 - другий лічильник; 39 - дешифратор, причому виходи першого 16 та другого 17 елементів I підключені відповідно до першого та другого входів першого елемента АБО 18, вихід блока установки нуля 31 з'єднаний з першим входом третього елемента АБО 32, вихід якого підключений до других входів першого 15 та другого 33 тригерів, вихід четвертого елемента АБО 34 з'єднаний з другим входом третього тригера 35, вихід якого підключений до першого входу третього елемента I 37, другий вхід якого з'єднаний з виходом другого генератора імпульсів 36, а вихід підключений до першого входу другого лічильника 38, вихід датчика напруги 1 з'єднаний через перший нормуючий перетворювач 3 з першим входом першого АЦП 6, другий вхід якого разом з другим входом другого АЦП 7 та зі входом формувача імпульсів 13 підключені до виходу першого генератора імпульсів 12, вихід датчика струму 2 через другий нормуючий перетворювач 4 з'єднаний з першим входом масштабованого підсилювача 5, вихід якого підключений до першого входу другого АЦП 7, вихідна цифрова шина якого з'єднана з другою вхідною цифровою шиною першого суматора 8, перша вхідна цифрова шина якого підключена до вихідної цифрової шини першого АЦП 6, а вихідна цифрова шина з'єднана зі вхідною цифровою шиною першого

функціонального блока 9, вихідна цифрова шина якого підключена до другої вхідної цифрової шини другого суматора 10, перша вхідна цифрова шина якого разом з другою вхідною цифровою шиною другого функціонального блока 22 з'єднані з вихідною цифровою шиною блока оперативної пам'яті 11, перша вхідна цифрова шина якого підключена до вихідної цифрової шини другого суматора 10, а друга вхідна цифрова шина разом зі вхідною цифровою шиною блока постійної пам'яті 21 з'єднані з вихідною цифровою шиною першого лічильника 20, перший вхід якого підключений до виходу першого елемента АБО 18, а вихід з'єднаний з першим входом третього тригера 35, з другим входом третього елемента АБО 32 та з першим входом другого елемента АБО 19, вихід якого підключений до другого входу першого лічильника 20, а другий вхід разом з першим входом четвертого елемента АБО 34 з'єднані з виходом блока установки нуля 31, вихідна цифрова шина блока постійної пам'яті 21 підключена до першої вхідної цифрової шини другого функціонального блока 22, вихідна цифрова шина якого з'єднана з першою вхідною цифровою шиною третього суматора 23, друга вхідна цифрова шина якого підключена до вихідної цифрової шини другого регістра 30, а вихідна цифрова шина з'єднана зі вхідною цифровою шиною першого регістра 29, вихідна цифрова шина якого підключена до вхідної цифрової шини другого регістра 30 та до другої вхідної цифрової шини цифрового компаратора 25, перша вхідна цифрова шина якого з'єднана з вихідною цифровою шиною блока задання коефіцієнта 24, вхід якого разом зі входом блока постійної пам'яті 21 та з другим входом другого елемента І 17 підключені до виходу другого тригера 33, перший вхід якого разом з першим входом першого тригера 15 з'єднані з виходом датчика комутації 14, вихід першого тригера 15 підключений до другого входу масштабованого підсилювача 5 та до другого входу першого елемента І 16, перший вхід якого разом з першим входом другого елемента І 17 з'єднані з виходом формувача імпульсів 13, вихід четвертого елемента АБО 34 підключений до других входів першого 29 та другого 30 регістрів, до входу блока оперативної пам'яті 11 та до другого входу другого лічильника 38, вихід якого з'єднаний з другим входом четвертого елемента АБО 34, а вихідна цифрова шина якого підключена до вхідної цифрової шини дешифратора 39, перший вихід якого з'єднаний з третім входом першого елемента АБО 18, а другий та третій виходи підключені відповідно до перших входів першого 29 та другого 30 регістрів, перший, другий та третій виходи цифрового компаратора 25 з'єднані відповідно зі входами першого 26, другого 27 та третього 28 індикаторів.

Запропонований пристрій працює так. При подачі напруги живлення на схему блок установки нуля 31 коротким імпульсом через третій елемент АБО 32 встановлює перший 15 і другий 33 тригери, через другий елемент АБО 19 встановлює перший лічильник імпульсів 20, а також через четвертий елемент АБО 34 встановлює третій тригер 35, другий лічильник 38 та перший 29 і другий 30 регістри у нульовий стан. Також сигналом з виходу четвертого елемента АБО 34 обнуляються всі комірки пам'яті блока оперативної пам'яті 11. Одночасно перший 12 і другий 36 генератори імпульсів починають формувати послідовності імпульсів.

При виконанні операції ввімкнення електричним приводом високовольтного вимикача на виході датчика комутації 14 встановлюється сигнал логічної одиниці, внаслідок чого перший тригер (D-тригер) 15 по передньому фронту імпульсу встановлюється в одиничний стан. Одночасно, в зв'язку з подачею електричної енергії на електромагніт ввімкнення електричного привода, на виходах датчика напруги 1 та датчика струму 2 з'являються послідовно миттєві сигнали, що відповідають напрузі U_i та струму I_i процесу ввімкнення електричного привода високовольтного вимикача. Ці сигнали через перший 3 та другий 4 нормуючі перетворювачі приводяться до виду, зручного для подальшої обробки. Зазначимо, що миттєвий сигнал з датчика струму надходить після другого нормуючого перетворювача 4 в масштабований підсилювач 5, в якому вхідний сигнал перемножується на опір обмотки ввімкнення R_1 (за наявності сигналу з виходу першого тригера 15) електричного привода. Після цього результуючі сигнали, пропорційні напрузі та струму, надходять відповідно на входи першого 6 та другого 7 аналого-цифрових перетворювачів. По сигналу з виходу першого генератора імпульсів 12 відбувається перетворення аналогових сигналів в цифрові коди, які надходять на входи першого суматора 8. На його виході отримуємо цифровий код, що відповідає математичному виразу $(U_i - I_i \cdot R_1)$ в i -й момент часу. Враховуючи те, що сигнали з виходу першого генератора імпульсів 12 надходять з одним і тим же періодом чергування імпульсів, вихідний сигнал першого суматора 8 подається на вхід першого функціонального блока 9, вихідний сигнал якого знаходиться як залежність від вхідного згідно математичного виразу $d\psi_i = (U_i - I_i \cdot R_1) \cdot (t_i - t_{i-1})$, (t_i - i -тий момент часу, t_{i-1} - $(i-1)$ -ий момент часу), з виходу якого цифровий код надходить на вхід другого суматора 11. В цьому суматорі здійснюється обчислення значення поточкозчеплення на кожному i -му кроці вимірювання за формулою $\psi_i = \psi_{i-1} + d\psi_i$. Це

здійснюється таким чином. По задньому фронту сигналу з виходу першого генератора імпульсів 12 на виході формувача імпульсів 13 з'являється сигнал, який через перший елемент І 16, через перший елемент АБО 18 надходить на вхід першого лічильника 20, внаслідок чого на його виході зростає двійковий код. По першому значенню коду інформація з виходу першого функціонального блока 9 через другий суматор 10 записується в першу комірку пам'яті блока оперативної пам'яті 11. По наступному значенню коду з виходу першого лічильника 20 в другому суматорі 10 здійснюється додавання вмісту чергового вихідного коду першого функціонального блока 9 та вмісту першої комірки пам'яті блока оперативної пам'яті 11. Отриманий код записується в другу комірку пам'яті. Аналогічно процес продовжується до завершення зростання коду на виході першого лічильника 20.

Таким чином в кожен комірку блока оперативної пам'яті 11 записується інформація, що характеризує весь процес ввімкнення електричним приводом високовольтного вимикача за сигналами з датчика напруги 1 та датчика струму 2. Одночасно цифрові коди з виходу першого лічильника 20 надходять на вхід блока постійної пам'яті 21, в якому записані в кожній комірці зразкові (початкові) значення Вебер-амперної характеристики електромагніта ввімкнення електропривода високовольтного вимикача.

По закінченню процесу ввімкнення високовольтного вимикача на виході першого лічильника 20 з'являється сигнал, яким через другий елемент АБО 19 обнуляється перший лічильник 20, та через третій елемент АБО 32 скидаються перший 15 та другий 33 тригери. Процес ввімкнення електричним приводом високовольтного вимикача на цьому завершується. Одночасно зазначений сигнал з виходу першого лічильника 20 надходить на вхід третього тригера 35, внаслідок чого третій елемент І 37 відкривається і імпульси з другого генератора імпульсів 36 починають надходити в другий лічильник 38, вихідний цифровий код якого подається на вхід дешифратора 39. По мірі зміни цифрового коду на виході другого лічильника 38 спочатку імпульс з'являється на першому виході дешифратора 39, яким через перший елемент АБО 18 перший лічильник 20 нарощує свій вихідний цифровий код. При цьому в блоці оперативної пам'яті 11 та в блоці постійної пам'яті 21 надається доступ до перших комірок, в яких записані виміряне Ψ_B та зразкове Ψ_{I3} значення поточкозчеплень Вебер-амперної характеристики. Ці значення сигналів надходять в другий функціональний блок 21, в якому обчислюється їхнє миттєве середньоквадратичне відхилення за формулою

$$\delta\Psi_I^2 = \left(\frac{\Psi_B - \Psi_{I3}}{\Psi_{I3}} \right)^2$$

З виходу другого функціонального блока 22 цифровий код надходить в третій суматор 23, в якому складається поточне та попереднє значення миттєвих середньоквадратичних відхилень Вебер-амперної характеристики (в перший момент на другий вхід третього суматора 23 надходить нульовий код з виходу другого регістра 30). Далі результуючий цифровий код подається в перший регістр 29, в якому код запам'ятовується по сигналу з другого виходу дешифратора 39, а по сигналу з третього виходу дешифратора 39 перезаписується в другий регістр 30. Тепер в наступних циклах вимірювання миттєвого значення середньоквадратичного відхилення Вебер-амперної характеристики в першому регістрі 29 буде записуватись сумарне значення середньоквадратичного відхилення Вебер-амперної характеристики. Цикл роботи пристрою продовжується до тих пір, поки не закінчиться перебір всіх записаних значень сигналів, що характеризують процес ввімкнення електромагніта ввімкнення електричного привода високовольтного вимикача. По завершенню на виході другого лічильника 38 з'являється сигнал, яким через четвертий елемент АБО 34 обнуляється третій тригер 35, другий лічильник 38, перший 29 і другий 30 регістри, а також всі комірки пам'яті блока оперативної пам'яті 11.

Процес обробки сигналів на цьому завершується і пристрій переходить в режим очікування.

Зауважимо, що коефіцієнт, яким характеризується середньоквадратичне відхилення вимірної Вебер-амперної характеристики від зразкової, визначається за формулою

$K_B = \sum_{i=1}^N \delta\Psi_i^2$, де N - загальна кількість точок Вебер-амперної характеристики, отриманих в процесі ввімкнення електричним приводом високовольтного вимикача. Його кінцеве значення записується в перший регістр 29 і в цифровому компараторі 25 порівнюється з допустимим значенням, код якого записаний в блоці задання коефіцієнта 24. В залежності від співвідношення вказаних значень на виходах цифрового компаратора 25 формуються сигнали, якими вмикаються перший 26, другий 27 або третій 28 індикатори, що свідчить про поточний технічний стан електромагніта ввімкнення електричного привода високовольтного вимикача, а саме: ввімкнення першого індикатора 26 свідчить про наявність залишкового робочого ресурсу

електромагніта ввімкнення, ввімкнення другого індикатора 27 свідчить про відсутність робочого ресурсу електромагніта ввімкнення, ввімкнення третього індикатора 28 свідчить про перевищення робочого ресурсу електромагніта ввімкнення і можливість виникнення аварійної ситуації.

5 При виконанні операції вимкнення електричним приводом високовольтного вимикача на виході датчика комутації 14 встановлюється сигнал логічного нуля, внаслідок чого другий тригер (D-тригер) 33 по задньому фронту імпульсу встановлюється в одиничний стан. Одночасно в зв'язку з подачею електричної енергії на електромагніт вимкнення електричного привода на виходах датчика напруги 1 та датчика струму 2 з'являються послідовно миттєві сигнали, що
10 відповідають напрузі та струму процесу вимкнення електричного привода високовольтного вимикача. Ці сигнали через перший 3 та другий 4 нормуючі перетворювачі приводяться до виду, зручного для подальшої обробки. При цьому миттєвий сигнал з датчика струму надходить після другого нормуючого перетворювача 4 в масштабований підсилювач 5, в якому вхідний сигнал перемножується на опір обмотки вимкнення R_2 (при відсутності сигналу з виходу першого
15 тригера 15) електричного привода. Після цього результуючі сигнали, пропорційні напрузі та струму, надходять на входи першого 6 та другого 7 аналого-цифрових перетворювачів. Підкреслимо, що в цьому режимі роботи імпульси з виходу формувача імпульсів 13 надходять в перший лічильник 20 через другий елемент I 17 та перший елемент АБО 18. Алгоритм роботи пристрою повторюється. Слід зауважити, що в процесі вимкнення електричного привода миттєві
20 вимірювані значення, що записуються в блоці оперативної пам'яті 11 порівнюються зі зразковими даними, що записані в блоці постійної пам'яті 21, вибір яких здійснюється по сигналу з другого тригера 33. Одночасно цим же сигналом вибирається відповідне значення коефіцієнта, яким характеризується середньоквадратичне відхилення вимірної Вебер-амперної характеристики від зразкової, в блоці задання коефіцієнта 24. Всі інші блоки пристрою працюють аналогічно вище поданому опису.
25

По завершенню процесу відключення електричного привода всі тригери, лічильники, регістри та блок оперативної пам'яті обнуляються і пристрій переходить в черговий режим очікування операції ввімкнення.

Зазначимо, що частота генерації імпульсів, що формуються другим генератором імпульсів
30 36, нижча частоти імпульсів першого генератора імпульсів 12.

ФОРМУЛА КОРИСНОЇ МОДЕЛІ

Пристрій для діагностування електричного привода високовольтного вимикача, що містить
35 датчик напруги, датчик струму, датчик комутації, два генератори імпульсів, формувач імпульсів, блок установки нуля, три тригери, три елементи I, чотири елементи АБО, два лічильники, цифровий компаратор, два індикатори, причому виходи першого та другого елементів I підключені відповідно до першого та другого входів першого елемента АБО, вихід блока установки нуля з'єднаний з першим входом третього елемента АБО, вихід якого підключений до
40 других входів першого та другого тригерів, вихід четвертого елемента АБО з'єднаний з другим входом третього тригера, вихід якого підключений до першого входу третього елемента I, другий вхід якого з'єднаний з виходом другого генератора імпульсів, а вихід підключений до першого входу другого лічильника, який **відрізняється** тим, що в нього введено два нормуючі перетворювачі, масштабований підсилювач, два аналого-цифрові перетворювачі, три суматори,
45 два функціональні блоки, два регістри, третій індикатор, блок задання коефіцієнта, блок оперативної пам'яті, блок постійної пам'яті, дешифратор, причому вихід датчика напруги з'єднаний через перший нормуючий перетворювач з першим входом першого аналого-цифрового перетворювача, другий вхід якого разом з другим входом другого аналого-цифрового перетворювача та зі входом формувача імпульсів підключені до виходу першого
50 генератора імпульсів, вихід датчика струму через другий нормуючий перетворювач з'єднаний з першим входом масштабованого підсилювача, вихід якого підключений до першого входу другого аналого-цифрового перетворювача, вихідна цифрова шина якого з'єднана з другою вхідною цифровою шиною першого суматора, перша вхідна цифрова шина якого підключена до вихідної цифрової шини першого аналого-цифрового перетворювача, а вихідна цифрова шина з'єднана зі вхідною цифровою шиною першого функціонального блока, вихідна цифрова шина
55 якого підключена до другої вхідної цифрової шини другого суматора, перша вхідна цифрова шина якого разом з другою вхідною цифровою шиною другого функціонального блока з'єднані з вихідною цифровою шиною блока оперативної пам'яті, перша вхідна цифрова шина якого підключена до вихідної цифрової шини другого суматора, а друга вхідна цифрова шина разом зі
60 вхідною цифровою шиною блока постійної пам'яті з'єднані з вихідною цифровою шиною

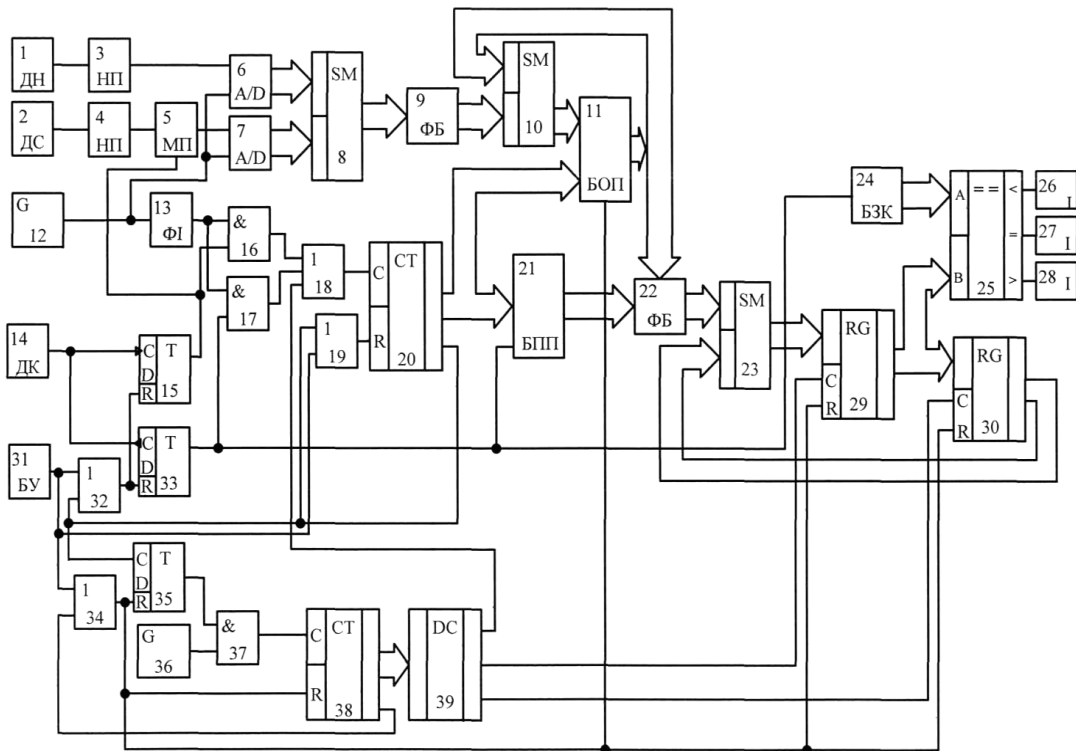
першого лічильника, перший вхід якого підключений до виходу першого елемента АБО, а вихід з'єднаний з першим входом третього тригера, з другим входом третього елемента АБО та з першим входом другого елемента АБО, вихід якого підключений до другого входу першого лічильника, а другий вхід разом з першим входом четвертого елемента АБО з'єднані з виходом

5 блока установки нуля, вихідна цифрова шина блока постійної пам'яті підключена до першої вхідної цифрової шини другого функціонального блока, вихідна цифрова шина якого з'єднана з першою вхідною цифровою шиною третього суматора, друга вхідна цифрова шина якого підключена до вихідної цифрової шини другого регістра, а вихідна цифрова шина з'єднана зі

10 вхідною цифровою шиною першого регістра, вихідна цифрова шина якого підключена до вхідної цифрової шини другого регістра та до другої вхідної цифрової шини цифрового компаратора, перша вхідна цифрова шина якого з'єднана з вихідною цифровою шиною блока задання коефіцієнта, вхід якого разом зі входом блока постійної пам'яті та з другим входом другого елемента І підключені до виходу другого тригера, перший вхід якого разом з першим входом

15 другого тригера з'єднані з виходом датчика комутації, вихід першого тригера підключений до другого входу масштабованого підсилювача та до другого входу першого елемента І, перший вхід якого разом з першим входом другого елемента І з'єднані з виходом формувача імпульсів, вихід четвертого елемента АБО підключений до других входів першого та другого регістрів, до входу блока оперативної пам'яті та до другого входу другого лічильника, вихід якого з'єднаний з

20 другим входом четвертого елемента АБО, а вихідна цифрова шина якого підключена до вхідної цифрової шини дешифратора, перший вихід якого з'єднаний з третім входом першого елемента АБО, а другий та третій виходи підключені відповідно до перших входів першого та другого регістрів, перший, другий та третій виходи цифрового компаратора з'єднані відповідно зі входами першого, другого та третього індикаторів.



Комп'ютерна верстка О. Гергіль

Міністерство розвитку економіки, торгівлі та сільського господарства України,
вул. М. Грушевського, 12/2, м. Київ, 01008, Україна

ДП "Український інститут інтелектуальної власності", вул. Глазунова, 1, м. Київ – 42, 01601