



УКРАЇНА

(19) **UA** (11) **139288** (13) **U**
(51) МПК
G01K 13/08 (2006.01)

МІНІСТЕРСТВО РОЗВИТКУ
ЕКОНОМІКИ, ТОРГІВЛІ ТА
СІЛЬСЬКОГО ГОСПОДАРСТВА
УКРАЇНИ

(12) ОПИС ДО ПАТЕНТУ НА КОРИСНУ МОДЕЛЬ

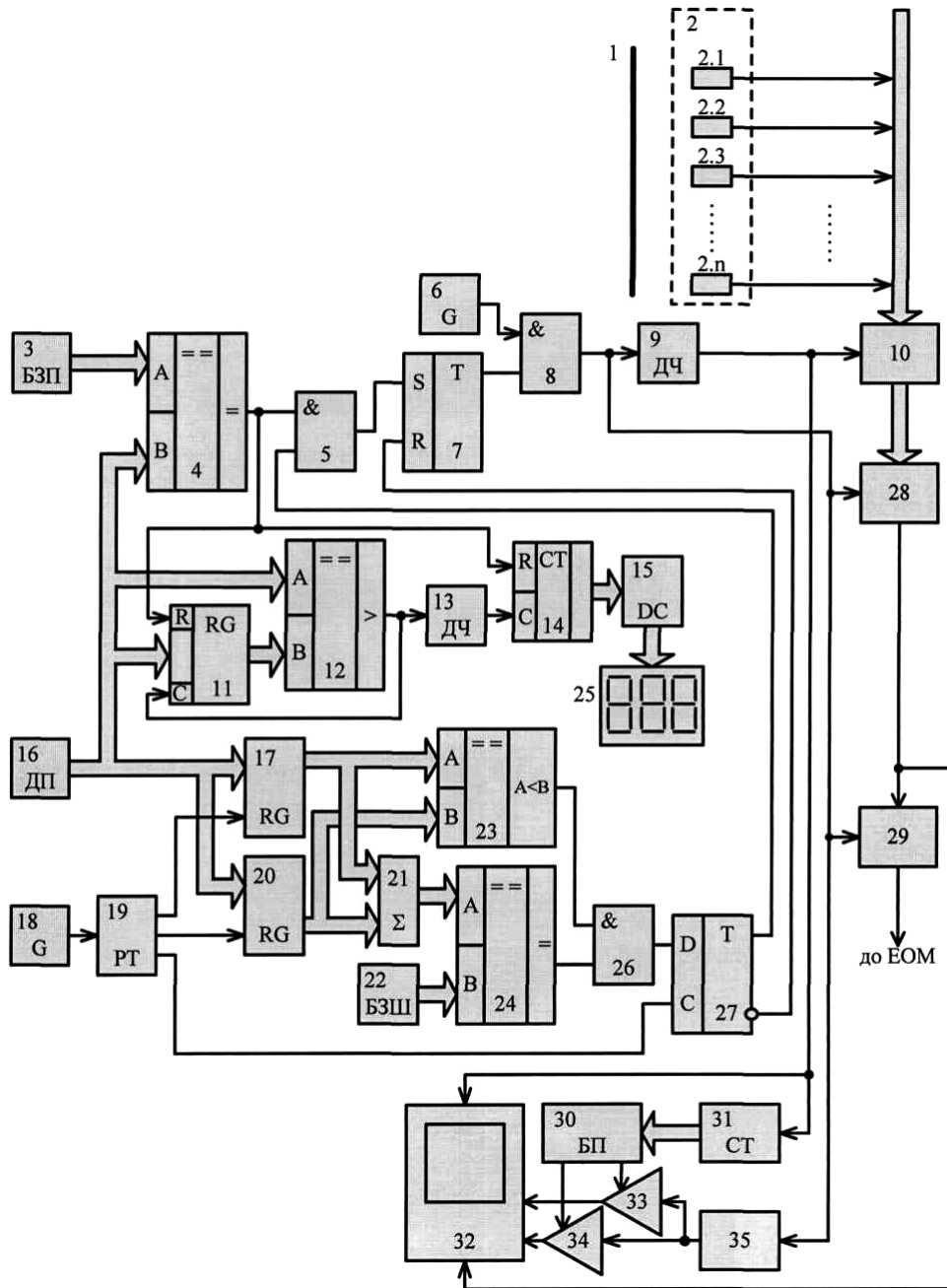
<p>(21) Номер заявки: u 2019 07018</p> <p>(22) Дата подання заявки: 24.06.2019</p> <p>(24) Дата, з якої є чинними права на корисну модель: 26.12.2019</p> <p>(46) Публікація відомостей про видачу патенту: 26.12.2019, Бюл.№ 24</p>	<p>(72) Винахідник(и): Грабко Володимир Віталійович (UA), Грабко Валентин Володимирович (UA), Ротар Андрій Вікторович (UA), Ковтун Олег Володимирович (UA)</p> <p>(73) Власник(и): ВІННИЦЬКИЙ НАЦІОНАЛЬНИЙ ТЕХНІЧНИЙ УНІВЕРСИТЕТ, Хмельницьке шосе, 95, м. Вінниця, 21021 (UA)</p>
--	--

(54) ПРИСТРІЙ ДЛЯ БЕЗКОТАКТНОГО ВИМІРЮВАННЯ ТЕМПЕРАТУРИ РОТОРА ГІДРОГЕНЕРАТОРА

(57) Реферат:

Пристрій для безконтактного вимірювання температури ротора гідрогенератора містить об'єктив, інфрачервоний приймач, що містить n окремих інфрачервоних сенсорів, перший дільник частоти, буферний регістр, комутатор, відеоконтрольний блок, три елементи І, два генератори імпульсів, перший лічильник, два керованих підсилювачі, генератор напруги, блок пам'яті, блок підготовки даних, блок задання положення, розподільувач тактів, три цифрових компаратори, два регістри, датчик положення, два тригери, блок задання швидкості, цифровий суматор та індикатор. Додатково в пристрій введено четвертий цифровий компаратор, третій регістр, другий дільник частоти, другий лічильник та дешифратор.

UA 139288 U



Корисна модель належить до безконтактної термометрії і може бути використана для вимірювання температури об'єктів, що обертаються, зокрема ротора гідрогенераторів.

Відомий пристрій для безконтактного вимірювання температури ротора гідрогенератора (Патент України № 66866, М. кл. G 01 K 13/08, бюл. № 2, 2012), що містить об'єktiv, дільник частоти, вихід якого підключений до входів буферного регістра, лічильника та до першого входу відеоконтрольного блока, другий та третій входи якого з'єднані відповідно з виходами першого та другого керованих підсилювачів, перші входи яких підключені до виходу генератора напруги, а другі входи з'єднані відповідно з першим та другим виходами блока пам'яті, вхідна цифрова шина якого підключена до вихідної цифрової шини лічильника, четвертий вхід відеоконтрольного блока разом з першим входом блока підготовки даних з'єднані з виходом комутатора, вхідна цифрова шина якого підключена до вихідної цифрової шини буферного регістра, вхідна цифрова шина якого з'єднана з виходами n окремих інфрачервоних сенсорів інфрачервоного приймача, вихід блока підготовки даних підключений в кола ЕОМ, вхідна цифрова шина блока задання положення з'єднана з першою вхідною цифровою шиною першого цифрового компаратора, друга вхідна цифрова шина якого разом з вхідними цифровими шинами першого та другого регістрів підключені до вихідної цифрової шини датчика положення, вихід першого цифрового компаратора з'єднаний з першим входом першого елемента I, другий вхід якого підключений до першого виходу другого тригера, а вихід з'єднаний з першим входом першого тригера, другий вхід якого разом з входом індикатора підключені до другого виходу другого тригера, перший вхід якого з'єднаний з виходом другого цифрового компаратора, друга вхідна цифрова шина якого підключена до вихідної цифрової шини блока задання швидкості, а перша вхідна цифрова шина з'єднана з вихідною цифровою шиною цифрового суматора, перша і друга вхідні цифрові шини якого підключені відповідно до вихідних цифрових шин першого та другого регістрів, входи яких з'єднані відповідно з першим та другим виходами розподільвача тактів, третій вихід якого підключений до другого входу другого тригера, вихід другого генератора імпульсів з'єднаний з входом розподільвача тактів, вихід першого тригера підключений до першого входу другого елемента I, другий вхід якого з'єднаний з виходом першого генератора імпульсів, а вихід підключений до входів дільника частоти, генератора напруги, комутатора та до другого входу блока підготовки даних.

Головним недоліком даного пристрою є те, що він не дозволяє визначати положення ротора гідрогенератора в процесі його роботи, оскільки гідрогенератор є специфічною електричною машиною закритого виконання, що ускладнює оперативний пошук місця прогнозованого перегріву або пошкодження ізоляції, виявленого тепловізійним методом.

Як найближчий аналог вибраний пристрій для безконтактного вимірювання температури ротора гідрогенератора (Патент України № 80569, М. кл. G 01 K 13/08, бюл. № 11, 2013), що містить об'єktiv, інфрачервоний приймач, що містить n окремих інфрачервоних сенсорів, дільник частоти (в подальшому - перший дільник частоти), буферний регістр, комутатор, відеоконтрольний блок, три елементи I, два генератори імпульсів, лічильник (в подальшому - перший лічильник), два керованих підсилювачі, генератор напруги, блок пам'яті, блок підготовки даних, блок задання положення, розподільвач тактів, три цифрових компаратори, два регістри, датчик положення, два тригери, блок задання швидкості, цифровий суматор та індикатор, причому вихід дільника частоти підключений до входів буферного регістра, першого лічильника та до першого входу відеоконтрольного блока, другий та третій входи якого з'єднані відповідно з виходами першого та другого керованих підсилювачів, перші входи яких підключені до виходу генератора напруги, а другі входи з'єднані відповідно з першим та другим виходами блока пам'яті, вхідна цифрова шина якого підключена до вихідної цифрової шини першого лічильника, четвертий вхід відеоконтрольного блока разом з першим входом блока підготовки даних з'єднані з виходом комутатора, вхідна цифрова шина якого підключена до вихідної цифрової шини буферного регістра, вхідна цифрова шина якого з'єднана з виходами n окремих інфрачервоних сенсорів інфрачервоного приймача, вихід блока підготовки даних підключений в кола ЕОМ, вхідна цифрова шина блока задання положення з'єднана з першою вхідною цифровою шиною першого цифрового компаратора, друга вхідна цифрова шина якого разом з вхідними цифровими шинами першого та другого регістрів підключені до вихідної цифрової шини датчика положення, вихід першого цифрового компаратора з'єднаний з першим входом першого елемента I, другий вхід якого підключений до першого виходу другого тригера, а вихід з'єднаний з першим входом першого тригера, другий вхід якого разом зі входом індикатора підключені до другого виходу другого тригера, вихід другого елемента I з'єднаний з другим входом блока підготовки даних, друга вхідна цифрова шина другого цифрового компаратора підключена до вихідної цифрової шини блока задання швидкості, а перша вхідна цифрова шина з'єднана з вихідною цифровою шиною цифрового суматора, перша і друга вхідні цифрові шини

якого підключені відповідно до вихідних цифрових шин першого та другого регістрів, входи яких з'єднані відповідно з першим та другим виходами розподільвача тактів, третій вихід якого підключений до другого входу другого тригера, вихід другого генератора імпульсів з'єднаний з входом розподільвача тактів, вихід першого тригера підключений до першого входу другого елемента I, другий вхід якого з'єднаний з виходом першого генератора імпульсів, а вихід підключений до входів першого дільника частоти, генератора напруги та комутатора, вихідні цифрові шини першого та другого регістрів з'єднані відповідно з першою і другою вхідними цифровими шинами третього цифрового компаратора, вихід якого підключений до першого входу третього елемента I, другий вхід якого з'єднаний з виходом другого цифрового компаратора, а вихід підключений до першого входу другого тригера.

Головним недоліком даного пристрою є те, що він не дозволяє під час вимірювання теплового портрета ротора гідрогенератора в процесі його роботи визначати положення ротора гідрогенератора із-за відсутності можливості доступу до його обертових частин, що ускладнює оперативний пошук місця прогнозованого перегріву або пошкодження ізоляції, внаслідок чого збільшується час діагностування ротора гідрогенератора та звужуються функціональні можливості пристрою.

В основу корисної моделі поставлено задачу створення пристрою для безконтактного вимірювання температури ротора гідрогенератора, в якому за рахунок введення нових блоків та зв'язків між ними з'являється можливість на працюючому гідрогенераторі під час вимірювання теплового портрета ротора гідрогенератора визначати положення його ротора, що дозволяє оперативно визначати місця прогнозованого перегріву або пошкодження ізоляції, внаслідок чого зменшується час діагностування ротора гідрогенератора, а, отже, розширюються функціональні можливості пристрою.

Поставлена задача вирішується тим, що в пристрій для безконтактного вимірювання температури ротора гідрогенератора, що містить об'єктив, інфрачервоний приймач, що містить n окремих ІЧ сенсорів, перший дільник частоти, буферний регістр, комутатор, відеоконтрольний блок, три елементи I, два генератори імпульсів, перший лічильник, два керованих підсилювачі, генератор напруги, блок пам'яті, блок підготовки даних, блок задання положення, розподільвач тактів, три цифрових компаратори, два регістри, датчик положення, два тригери, блок задання швидкості, цифровий суматор та індикатор, причому вихід першого дільника частоти підключений до входів буферного регістра, першого лічильника та до першого входу відеоконтрольного блока, другий та третій входи якого з'єднані відповідно з виходами першого та другого керованих підсилювачів, перші входи яких підключені до виходу генератора напруги, а другі входи з'єднані відповідно з першим та другим виходами блока пам'яті, вхідна цифрова шина якого підключена до вихідної цифрової шини першого лічильника, четвертий вхід відеоконтрольного блока разом з першим виходом блока підготовки даних з'єднані з виходом комутатора, вхідна цифрова шина якого підключена до вихідної цифрової шини буферного регістра, вхідна цифрова шина якого з'єднана з виходами n окремих інфрачервоних сенсорів інфрачервоного приймача, вихід блока підготовки даних підключений в кола ЕОМ, вхідна цифрова шина блока задання положення з'єднана з першою вхідною цифровою шиною першого цифрового компаратора, друга вхідна цифрова шина якого разом з вхідними цифровими шинами першого та другого регістрів підключені до вихідної цифрової шини датчика положення, вихід першого цифрового компаратора з'єднаний з першим входом першого елемента I, другий вхід якого підключений до першого виходу другого тригера, а вихід з'єднаний з першим входом першого тригера, другий вхід якого підключений до другого виходу другого тригера, вихід другого елемента I з'єднаний з другим входом блока підготовки даних, друга вхідна цифрова шина другого цифрового компаратора підключена до вихідної цифрової шини блока задання швидкості, а перша вхідна цифрова шина з'єднана з вихідною цифровою шиною цифрового суматора, перша і друга вхідні цифрові шини якого підключені відповідно до вихідних цифрових шин першого та другого регістрів, входи яких з'єднані відповідно з першим та другим виходами розподільвача тактів, третій вихід якого підключений до другого входу другого тригера, вихід другого генератора імпульсів з'єднаний з входом розподільвача тактів, вихід першого тригера підключений до першого входу другого елемента I, другий вхід якого з'єднаний з виходом першого генератора імпульсів, а вихід підключений до входів першого дільника частоти, генератора напруги та комутатора, вихідні цифрові шини першого та другого регістрів з'єднані відповідно з першою і другою вхідними цифровими шинами третього цифрового компаратора, вихід якого підключений до першого входу третього елемента I, другий вхід якого з'єднаний з виходом другого цифрового компаратора, а вихід підключений до першого входу другого тригера, згідно з корисною моделлю введено четвертий цифровий компаратор, третій регістр, другий дільник частоти, другий лічильник та дешифратор, причому вхідна цифрова

шина датчика положення з'єднана з першою вхідною цифровою шиною четвертого цифрового компаратора та зі вхідною цифровою шиною третього регістра, вихідна цифрова шина якого підключена до другої вхідної цифрової шини четвертого цифрового компаратора, вихід якого з'єднаний з другим входом третього регістра та зі входом другого дільника частоти, вихід якого підключений до другого входу другого лічильника, перший вхід якого разом з першим входом третього регістра з'єднані з виходом першого цифрового компаратора, вихідна цифрова шина другого лічильника підключена до вхідної цифрової шини дешифратора, вихідна цифрова шина якого з'єднана зі вхідною цифровою шиною індикатора.

Пристрій для безконтактного вимірювання температури ротора гідрогенератора пояснюється кресленням, на якому зображена його структурна схема.

На схемі: 1 - об'єктив; 2 - інфрачервоний приймач, що містить n окремих інфрачервоних сенсорів; 3 - блок задання положення; 4 - перший цифровий компаратор; 5 - перший елемент I; 6 - перший генератор імпульсів; 7 - перший тригер; 8 - другий елемент I; 9 - перший дільник частоти; 10 - буферний регістр; 11 - третій регістр; 12 - четвертий цифровий компаратор; 13 - другий дільник частоти; 14 - другий лічильник; 15 - дешифратор; 16 - датчик положення; 17 - перший регістр; 18 - другий генератор імпульсів; 19 - розподільвач тактів; 20 - другий регістр; 21 - цифровий суматор; 22 - блок задання швидкості; 23, 24 - третій та другий цифрові компаратори відповідно; 25 - індикатор; 26 - третій елемент I; 27 - другий тригер; 28 - комутатор; 29 - блок підготовки даних; 30 - блок пам'яті; 31 - перший лічильник; 32 - відеоконтрольний блок; 33, 34 - перший та другий керовані підсилювачі відповідно; 35 - генератор напруги, причому вихід першого дільника частоти 9 підключений до входів буферного регістра 10, першого лічильника 31 та до першого входу відеоконтрольного блока 32, другий та третій входи якого з'єднані відповідно з виходами першого 33 та другого 34 керованих підсилювачів, перші входи яких підключені до виходу генератора напруги 35, а другі входи з'єднані відповідно з першим та другим виходами блока пам'яті 30, вхідна цифрова шина якого підключена до вихідної цифрової шини першого лічильника 31, четвертий вхід відеоконтрольного блока 32 разом з першим входом блока підготовки даних 29 з'єднані з виходом комутатора 28, вхідна цифрова шина якого підключена до вихідної цифрової шини буферного регістра 10, вхідна цифрова шина якого з'єднана з виходами n окремих інфрачервоних сенсорів 2.1-2.n інфрачервоного приймача 2, вихід блока підготовки даних 29 підключений в кола ЕОМ, вихідна цифрова шина блока задання положення 3 з'єднана з першою вхідною цифровою шиною першого цифрового компаратора 4, друга вхідна цифрова шина якого разом з вхідними цифровими шинами першого 17 та другого 20 регістрів підключені до вихідної цифрової шини датчика положення 16, вихід першого цифрового компаратора 4 з'єднаний з першим входом першого елемента I 5, другий вхід якого підключений до першого виходу другого тригера 27, а вихід з'єднаний з першим входом першого тригера 7, другий вхід якого підключений до другого виходу другого тригера 27, вихід другого елемента I 8 з'єднаний з другим входом блока підготовки даних 29, друга вхідна цифрова шина другого цифрового компаратора 24 підключена до вихідної цифрової шини блока задання швидкості 22, а перша вхідна цифрова шина з'єднана з вихідною цифровою шиною цифрового суматора 21, перша і друга вхідні цифрові шини якого підключені відповідно до вихідних цифрових шин першого 17 та другого 20 регістрів, входи яких з'єднані відповідно з першим та другим виходами розподільвача тактів 19, третій вихід якого підключений до другого входу другого тригера 27, вихід другого генератора імпульсів 18 з'єднаний з входом розподільвача тактів 19, вихід першого тригера 7 підключений до першого входу другого елемента I 8, другий вхід якого з'єднаний з виходом першого генератора імпульсів 6, а вихід підключений до входів першого дільника частоти 9, генератора напруги 35 та комутатора 28, вихідні цифрові шини першого 17 та другого 20 регістрів з'єднані відповідно з першою і другою вхідними цифровими шинами третього цифрового компаратора 23, вихід якого підключений до першого входу третього елемента I 26, другий вхід якого з'єднаний з виходом другого цифрового компаратора 24, а вихід підключений до першого входу другого тригера 27, вихідна цифрова шина датчика положення 16 з'єднана з першою вхідною цифровою шиною четвертого цифрового компаратора 12 та зі вхідною цифровою шиною третього регістра 11, вихідна цифрова шина якого підключена до другої вхідної цифрової шини четвертого цифрового компаратора 12, вихід якого з'єднаний з другим входом третього регістра 11 та зі входом другого дільника частоти 13, вихід якого підключений до другого входу другого лічильника 14, перший вхід якого разом з першим входом третього регістра 11 з'єднані з виходом першого цифрового компаратора 4, вихідна цифрова шина другого лічильника 14 підключена до вхідної цифрової шини дешифратора 15, вихідна цифрова шина якого з'єднана зі вхідною цифровою шиною індикатора 25.

Запропонований пристрій працює так. При подачі напруги живлення перший 6 та другий 16 генератори імпульсів починають формувати відповідні послідовності імпульсів. Потік інфрачервоного випромінювання, який створюється поверхнею ротора гідрогенератора, що знаходиться на деякій відстані від оптичної системи пристрою, потрапляє через об'єтив 1 на

5

лінійку n окремих інфрачервоних сенсорів 2.1-2. n інфрачервоного приймача 2, розташованих вздовж радіуса ротора. Очевидно, що при обертанні ротора гідрогенератора в кожен момент часу в поле зору інфрачервоного приймача 2 потрапляє лише фрагмент поверхні вздовж радіуса ротора. Отримуючи фрагменти теплового зображення, можна побудувати тепловий портрет всієї поверхні ротора гідрогенератора в процесі його роботи.

10 Якщо ротор гідрогенератора знаходиться в нерухомому стані або його швидкість обертання менша від номінальної, то на екран відеоконтрольного блока 32 теплове зображення поверхні ротора не виводиться. Це обумовлено наступним. Під впливом другого генератора імпульсів 18 по чергово на виходах розподільвача тактів 19 формуються сигнали. Сигналом з першого виходу розподільвача тактів 19 в перший реєстр 17 записується код з виходу датчика

15

положення 16. В другий реєстр 20 сигналом з другого виходу розподільвача тактів 19 записується інший код з виходу датчика положення 16. Різниця зазначених кодів за одиницю часу, що забезпечується другим генератором імпульсів 18, являє собою швидкість обертання ротора гідрогенератора, що і визначається в цифровому суматорі 21 та подається на перший вхід другого цифрового компаратора 24, в якому здійснюється порівняння у вигляді кодів поточної швидкості обертання ротора гідрогенератора з номінальною, яка записана в блоці задання швидкості 22. Одночасно сигнали з виходів першого 17 та другого 20 реєстрів надходять на входи третього цифрового компаратора 23, де відбувається перевірка напряму обертання ротора гідрогенератора. В разі коректного вимірювання швидкості, на виході

20

25

третього цифрового компаратора 23 з'являється сигнал логічної одиниці, який відкриває третій елемент І 26. У випадку, коли швидкість менша від номінальної, на виході другого цифрового компаратора 24 з'являється сигнал логічного нуля, який через третій елемент І 26 під дією сигналу з третього виходу розподільвача тактів 19 записується в другий тригер 27. При цьому тепловий портрет ротора не фіксується.

30 Якщо ж швидкість обертання ротора гідрогенератора стає рівною номінальній, то на другому виході другого тригера 27 з'являється сигнал логічного нуля, на першому виході другого тригера 27 з'являється сигнал логічної одиниці, який подається на вхід першого елемента І 5. В момент обертання ротора, коли він знаходиться в умовному початковому положенні, коди з виходу датчика положення 16 та з виходу блока задання положення 3 співпадають, на виході першого цифрового компаратора 4 з'являється сигнал логічної одиниці, яким через перший елемент І 5

35

встановлюється в одиничний стан перший тригер 7. Внаслідок цього імпульси з виходу першого генератора імпульсів 6 через другий елемент І 8 починають надходити в блоки, за допомогою яких формується тепловий портрет на екрані відеоконтрольного блока 32.

40

В залежності від кутової швидкості обертання ω ротора гідрогенератора вибрана частота формування імпульсів f_1 першого генератора імпульсів, що пов'язано співвідношенням $f_1/n = \omega/(2\pi \cdot m)$, де $m=360^\circ/\beta$, β - мінімальний сектор поверхні ротора, що потрапляє в поле зору інфрачервоного приймача 2, n - коефіцієнт ділення першого дільника частоти 9, що відповідає кількості окремих інфрачервоних сенсорів інфрачервоного приймача 2. Отже, з частотою f_1/n , при номінальній швидкості обертання ротора, на виході першого дільника частоти 9 з'являються імпульси, якими фіксуються у буферному реєстрі 10 на час $\Delta T=n/f_1$ електричні сигнали в аналоговому вигляді з виходів n окремих інфрачервоних сенсорів інфрачервоного приймача 2. Амплітуди цих сигналів пропорційні температурі елементарних ділянок поверхні об'єкта (кількість таких ділянок $N=n \cdot m$). Комутатором 28 здійснюється зчитування інформації з буферного реєстра 10 з наступним її перетворенням із паралельного виду представлення в послідовний. Сформований таким чином сигнал з виходу комутатора 28 потрапляє на вхід відеоконтрольного блока 32 і на вхід блока підготовки даних 29, в якому він перетворюється в цифрову форму та приводиться до зручного виду для передачі в ЕОМ.

45

50

Генератор напруги 35, перший 33 та другий 34 керовані підсилювачі і блок пам'яті 30 призначені для формування сигналів розгортки відеоконтрольного блока 32. Сигнал частотою f_1 , що надходить на вхід генератора напруги 35, на виході приймає ступінчасту форму (містить n складових) і подається на входи першого 33 і другого 34 керованих підсилювачів, коефіцієнт підсилення яких задається вихідними сигналами блока пам'яті 30. При цьому коефіцієнти підсилення першого 33 та другого 34 керованих підсилювачів задаються так, що на їх виходах формуються сигнали, пропорційні $R_i \cdot \sin \varphi_i$ та $R_i \cdot \cos \varphi_i$ відповідно, де R_i - радіус, φ_i - кут координати елементарної ділянки поверхні ротора в полярній системі координат, що обумовлено сигналами з датчика положення 16. При цьому $i = \overline{0, n}$, $j = \overline{0, m}$.

60

На вхід блока пам'яті 30 сигнали надходять з першого лічильника 31, коефіцієнт перерахунку якого дорівнює m . В результаті на екрані відеоконтрольного блока 32 при наявності одного інформаційного сигналу, двох сигналів розгортки та сигналу з виходу першого дільника частоти 9 формується зображення, що відповідає тепловому портрету ротора гідрогенератора.

5 Очевидно, що згідно з запропонованим алгоритмом сканування ротора гідрогенератора здійснюється спочатку вздовж деякого радіуса R_i . Коли закінчено сканування n точок, що лежать на радіусі R_i , здійснюється сканування n точок, що лежать на радіусі R_{i+1} . Так знаходиться кругова розгортка всього теплового зображення ротора гідрогенератора в процесі його роботи.

10 Визначення положення ротора гідрогенератора в кожен момент часу здійснюється так. В момент появи сигналу на виході першого цифрового компаратора 4 третій регістр 11 та другий лічильник 14 обнуляються. Припустимо, що це здійснюється в момент, коли на виході датчика положення 16 з'являється нульовий код. При цьому на виході четвертого цифрового компаратора 12 з'являється сигнал логічного нуля. Через деякий час при поверненні ротора на певний кут на виході датчика положення 16 з'являється код, відмінний від нуля, внаслідок чого на виході четвертого цифрового компаратора 12 з'являється сигнал логічної одиниці, яким код з 15 виходу датчика положення 16 записується в другий регістр 11. В результаті на виході четвертого цифрового компаратора 12 знову з'являється сигнал логічного нуля. При черговій зміні цифрового коду на виході датчика положення 16 на виході четвертого цифрового компаратора 12 знову з'являється сигнал логічної одиниці. Таким чином, сформована 20 послідовність імпульсів подається на вхід другого дільника частоти 13, коефіцієнт ділення якого дорівнює t . При цьому на виході другого лічильника 14 формується послідовність кодів, зміна яких здійснюється при зміщенні ротора гідрогенератора на один полюс. Ці коди подаються через дешифратор 15 в індикатор 25, за допомогою якого можна відслідковувати в кожен момент часу, в якому положенні знаходиться ротор гідрогенератора.

25

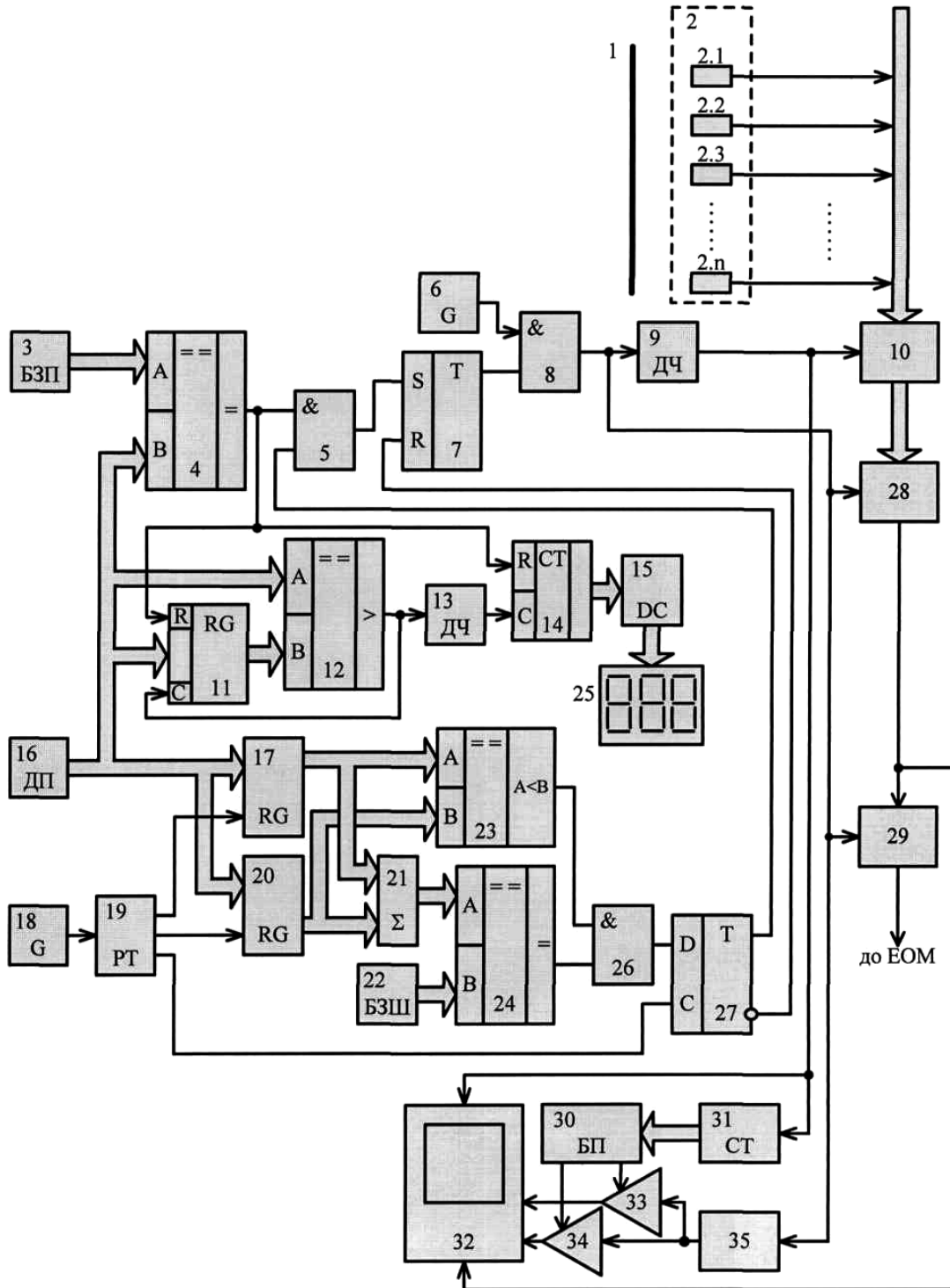
ФОРМУЛА КОРИСНОЇ МОДЕЛІ

Пристрій для безконтактного вимірювання температури ротора гідрогенератора, що містить об'єктив, інфрачервоний приймач, що містить n окремих інфрачервоних сенсорів, перший 30 дільник частоти, буферний регістр, комутатор, відеоконтрольний блок, три елементи I , два генератори імпульсів, перший лічильник, два керованих підсилювачі, генератор напруги, блок пам'яті, блок підготовки даних, блок задання положення, розподільувач тактів, три цифрових компаратори, два регістри, датчик положення, два тригери, блок задання швидкості, цифровий суматор та індикатор, причому вихід першого дільника частоти підключений до входів 35 буферного регістра, першого лічильника та до першого входу відеоконтрольного блока, другий та третій входи якого з'єднані відповідно з виходами першого та другого керованих підсилювачів, перші входи яких підключені до виходу генератора напруги, а другі входи з'єднані відповідно з першим та другим виходами блока пам'яті, вхідна цифрова шина якого підключена до вихідної цифрової шини першого лічильника, четвертий вхід відеоконтрольного блока разом з першим входом блока підготовки даних з'єднані з виходом комутатора, вхідна цифрова шина якого підключена до вихідної цифрової шини буферного регістра, вхідна цифрова шина якого з'єднана з виходами n окремих інфрачервоних сенсорів інфрачервоного приймача, вихід блока підготовки даних підключений в кола ЕОМ, вхідна цифрова шина блока задання положення з'єднана з першою вхідною цифровою шиною першого цифрового компаратора, друга вхідна 45 цифрова шина якого разом з вхідними цифровими шинами першого та другого регістрів підключені до вихідної цифрової шини датчика положення, вихід першого цифрового компаратора з'єднаний з першим входом першого елемента I , другий вхід якого підключений до першого виходу другого тригера, а вихід з'єднаний з першим входом першого тригера, другий вхід якого підключений до другого виходу другого тригера, вихід другого елемента I з'єднаний з 50 другим входом блока підготовки даних, друга вхідна цифрова шина другого цифрового компаратора підключена до вихідної цифрової шини блока задання швидкості, а перша вхідна цифрова шина з'єднана з вихідною цифровою шиною цифрового суматора, перша і друга вхідні цифрові шини якого підключені відповідно до вихідних цифрових шин першого та другого регістрів, входи яких з'єднані відповідно з першим та другим виходами розподільувача тактів, третій вихід якого підключений до другого входу другого тригера, вихід другого генератора імпульсів з'єднаний з входом розподільувача тактів, вихід першого тригера підключений до першого входу другого елемента I , другий вхід якого з'єднаний з виходом першого генератора імпульсів, а вихід підключений до входів першого дільника частоти, генератора напруги та комутатора, вхідні цифрові шини першого та другого регістрів з'єднані відповідно з першою і 60 другою вхідними цифровими шинами третього цифрового компаратора, вихід якого

підключений до першого входу третього елемента I, другий вхід якого з'єднаний з виходом другого цифрового компаратора, а вихід підключений до першого входу другого тригера, який **відрізняється** тим, що в нього введено четвертий цифровий компаратор, третій регістр, другий дільник частоти, другий лічильник та дешифратор, причому вихідна цифрова шина датчика

5 положення з'єднана з першою вхідною цифровою шиною четвертого цифрового компаратора та зі вхідною цифровою шиною третього регістра, вихідна цифрова шина якого підключена до другої вхідної цифрової шини четвертого цифрового компаратора, вихід якого з'єднаний з другим входом третього регістра та зі входом другого дільника частоти, вихід якого підключений до другого входу другого лічильника, перший вхід якого разом з першим входом третього

10 регістра з'єднані з виходом першого цифрового компаратора, вихідна цифрова шина другого лічильника підключена до вхідної цифрової шини дешифратора, вихідна цифрова шина якого з'єднана із вхідною цифровою шиною індикатора.



Комп'ютерна верстка С. Чулій

Міністерство розвитку економіки, торгівлі та сільського господарства України,
вул. М. Грушевського, 12/2, м. Київ, 01008, Україна

ДП "Український інститут інтелектуальної власності", вул. Глазунова, 1, м. Київ – 42, 01601