



УКРАЇНА

(19) **UA** (11) **141472** (13) **U**
(51) МПК (2020.01)
G01R 31/00

МІНІСТЕРСТВО РОЗВИТКУ
ЕКОНОМІКИ, ТОРГІВЛІ ТА
СІЛЬСЬКОГО ГОСПОДАРСТВА
УКРАЇНИ

(12) ОПИС ДО ПАТЕНТУ НА КОРИСНУ МОДЕЛЬ

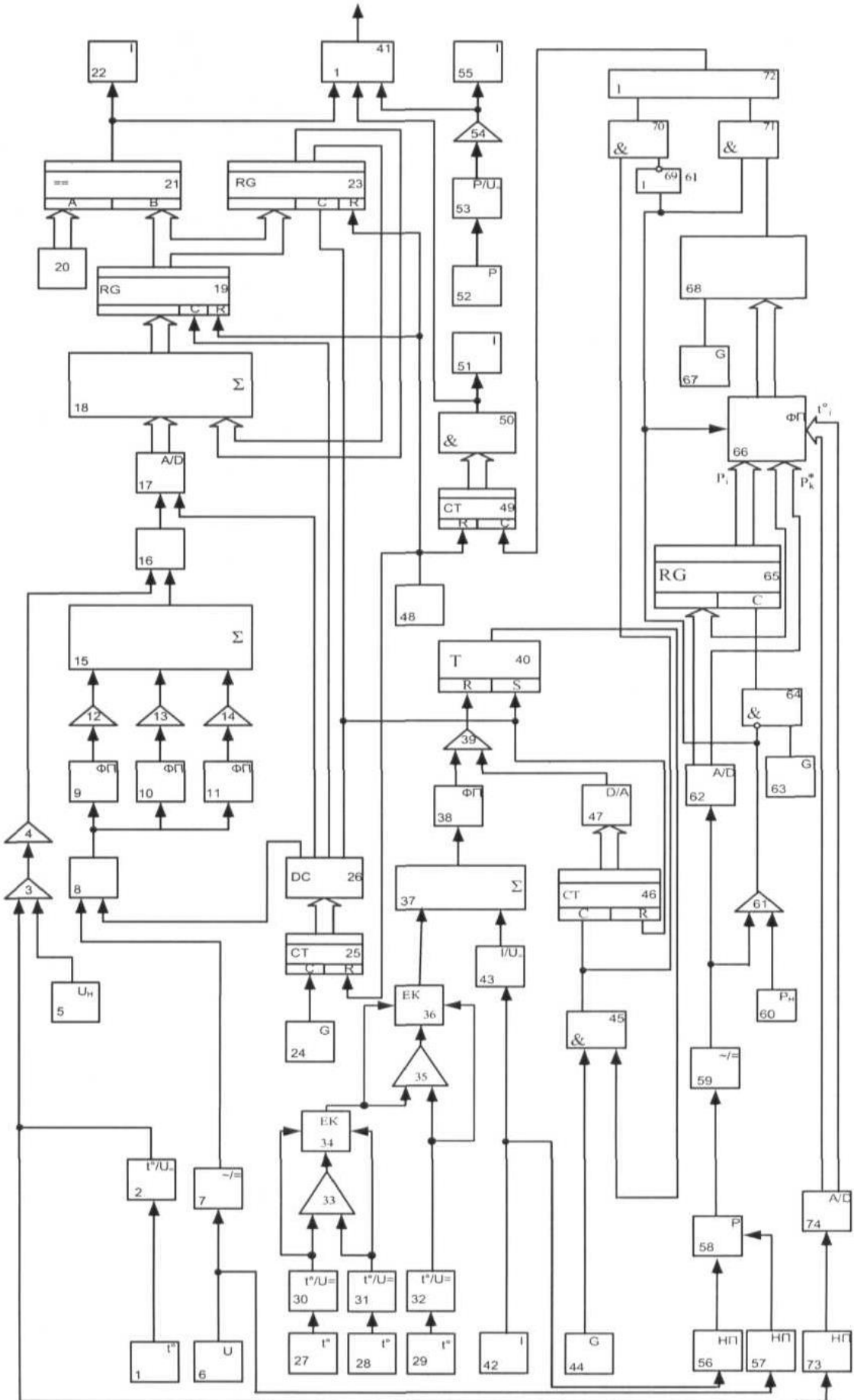
(21) Номер заявки: u 2019 10042	(72) Винахідник(и): Грабко Володимир Віталійович (UA), Грабко Валентин Володимирович (UA), Паланюк Олександр В'ячеславович (UA)
(22) Дата подання заявки: 27.09.2019	(73) Власник(и): ВІННИЦЬКИЙ НАЦІОНАЛЬНИЙ ТЕХНІЧНИЙ УНІВЕРСИТЕТ, Хмельницьке шосе, 95, м. Вінниця, 21021 (UA)
(24) Дата, з якої є чинними права на корисну модель: 10.04.2020	
(46) Публікація відомостей про видачу патенту: 10.04.2020, Бюл.№ 7	

(54) ПРИСТРІЙ ДЛЯ ВИМІРЮВАННЯ СПРАЦЮВАННЯ СИЛОВОГО МАСЛЯНОГО ТРАНСФОРМАТОРА

(57) Реферат:

Пристрій для вимірювання спрацювання силового масляного трансформатора містить два датчики температури, датчик напруги, датчик струму, датчик тиску, чотири генератори імпульсів, п'ять логічних елементів І, три лічильники імпульсів, два суматори, цифровий суматор, три АЦП, ЦАП, два логічних елементів АБО, три компаратори, цифровий компаратор, RS-тригер, п'ять функціональних перетворювачів, три регістри, два перетворювачі температури в постійну напругу, два перетворювачі змінної напруги в постійну, перетворювач струму в постійну напругу, перетворювач тиску в постійну напругу, диференційний підсилювач, чотири масштабуючі підсилювачі, пристрій вибірки-збереження, блок множення, блок задання ресурсу, дешифратор, блок установки нуля, джерело опорної напруги, три індикатори, три нормуючі перетворювачі, блок обчислення потужності, блок задання потужності, логічний елемент НІ, керований дільний частоти. Додатково в пристрій введено два датчики температури, два перетворювачі температури в постійну напругу, два компаратори та два електронні ключі.

UA 141472 U



Корисна модель належить до області електротехніки і може бути використана для вимірювання спрацювання силового масляного трансформатора.

Відомий пристрій для вимірювання спрацювання обмоток силових трансформаторів (Патент № 21813 (Україна), М. кл. G01R 31/06, бюл. № 2, 1998), що містить блок установки нуля, вихід якого підключений до установчих входів першого лічильника імпульсів та першого і другого реєстрів, другий датчик температури через другий перетворювач температури в постійну напругу з'єднаний із першим входом диференціального підсилювача, другий вхід якого підключений до виходу джерела опорної напруги, вихід диференціального підсилювача через перший масштабуючий підсилювач з'єднаний з першим входом блока множення, другий вхід якого підключений до виходу другого суматора, а вихід з'єднаний з аналоговим входом аналого-цифрового перетворювача (АЦП), керуючий вхід якого підключений до другого виходу дешифратора, вхідна цифрова шина якого з'єднана з цифровою вихідною шиною першого лічильника імпульсів, а перший вихід підключений до керуючого входу пристрою вибірки-зберігання (ПВЗ), до входу якого підключений вихід датчика напруги через перетворювач змінної напруги в постійну, вихід ПВЗ підключений до входів першого, другого і третього функціональних перетворювачів, виходи яких у свою чергу з'єднані через другий, третій і четвертий масштабуючі підсилювачі відповідно з першим, другим і третім входами другого суматора, вихідна цифрова шина аналого-цифрового перетворювача підключена до першої вхідної цифрової шини цифрового суматора, друга вхідна цифрова шина якого з'єднана з вихідною цифровою шиною другого реєстра, вхідна цифрова шина якого і перша вхідна цифрова шина цифрового компаратора підключені до вихідної цифрової шини першого реєстра, вхідна цифрова шина якого з'єднана з вихідною цифровою шиною цифрового суматора, керуючий вхід першого реєстра підключений до третього виходу дешифратора, четвертий вихід якого з'єднаний з керуючим входом другого реєстра, вихідна цифрова шина блока задання ресурсу підключена до другої вхідної цифрової шини цифрового компаратора, вихід якого з'єднаний з входом першого індикатора і з другим входом логічного елемента АБО, вихід якого підключений до кіл сигналізації, а третій вхід і вхід другого індикатора з'єднані з виходом другого логічного елемента І, n-входів якого підключені відповідно до виходів n-розрядів третього лічильника імпульсів, установчий вхід якого з'єднаний з виходом блока установки нуля, а лічильний вхід і вхід другого лічильника імпульсів підключені до виходу першого логічного елемента І, перший вхід якого з'єднаний з виходом другого генератора імпульсів, а другий вхід підключений до виходу RS-тригера, S-вхід якого і установчий вхід другого лічильника імпульсів з'єднані з четвертим виходом дешифратора, а R-вхід RS-тригера підключений до виходу першого компаратора, перший вхід якого з'єднаний з виходом четвертого функціонального перетворювача, вхід якого підключений до виходу першого суматора, вихід першого датчика температури через перший перетворювач температури в постійну напругу з'єднаний з першим входом першого суматора, до другого входу якого підключений вихід датчика струму через перетворювач струму в постійну напругу, вихідна цифрова шина другого лічильника імпульсів з'єднана з вхідною цифровою шиною цифро-аналогового перетворювача (ЦАП), вихід якого підключений до другого входу першого компаратора, вихід датчика тиску через перетворювач тиску в постійну напругу з'єднаний з входом другого компаратора, вихід якого підключений до входу третього індикатора і до першого входу логічного елемента АБО, вихід першого генератора імпульсів з'єднаний з входом першого лічильника імпульсів.

Недоліком даного пристрою є низька точність у визначенні залишкового робочого ресурсу обмоток силового масляного трансформатора, оскільки при визначенні точки найвищої температури обмоток не враховується вплив короткочасного навантаження, що призводить до похибки при визначенні температури.

Як найближчий аналог вибрано пристрій для вимірювання спрацювання силових трансформаторів (Патент № 60057 (Україна), М. кл. G01R 31/06, бюл. № 11, 2010), що містить два датчики температури, датчик напруги, датчик струму, датчик тиску, чотири генератори імпульсів, п'ять логічних елементів І, три лічильники імпульсів, два суматора, цифровий суматор, три АЦП, ЦАП, два логічних елементів АБО, три компаратори, цифровий компаратор, RS-тригер, п'ять функціональних перетворювачів, три реєстри, два перетворювачі температури в постійну напругу, два перетворювачі змінної напруги в постійну, перетворювач струму в постійну напругу, перетворювач тиску в постійну напругу, диференційний підсилювач, чотири масштабуючі підсилювачі, ПВЗ, блок множення, блок задання ресурсу, дешифратор, блок установки нуля, джерело опорної напруги, три індикатори, три нормуючі перетворювачі, блок обчислення потужності, блок задання потужності, логічний елемент НІ, керований дільник частоти, причому другий датчик температури через другий перетворювач температури в

постійну напругу з'єднаний із першим входом диференціального підсилювача, другий вхід якого підключений до виходу джерела опорної напруги, вихід диференціального підсилювача через перший масштабуючий підсилювач з'єднаний з першим входом блока множення, другий вхід якого підключений до виходу другого суматора, а вихід з'єднаний з аналоговим входом першого аналого-цифрового перетворювача, керуючий вхід якого підключений до другого виходу дешифратора, вхідна цифрова шина якого з'єднана з цифровою вихідною шиною першого лічильника імпульсів, а перший вихід підключений до керуючого входу ПВЗ, вхід якого з'єднаний з виходом датчика напруги через перший перетворювач змінної напруги в постійну, а вихід ПВЗ підключений до входів першого, другого і третього функціональних перетворювачів, виходи яких у свою чергу з'єднані через другий, третій і четвертий масштабуючі підсилювачі відповідно з першим, другим і третім входами другого суматора, вихідна цифрова шина першого аналого-цифрового перетворювача підключена до першої вхідної цифрової шини цифрового суматора, друга вхідна цифрова шина якого з'єднана з вихідною цифровою шиною другого регістра, вхідна цифрова шина якого і перша вхідна цифрова шина цифрового компаратора підключені до вихідної цифрової шини першого регістра, вхідна цифрова шина якого з'єднана з вихідною цифровою шиною цифрового суматора, керуючий вхід першого регістра підключений до третього виходу дешифратора, четвертий вихід якого з'єднаний з керуючим входом другого регістра, вихідна цифрова шина блока задання ресурсу підключена до другої вхідної цифрової шини цифрового компаратора, вихід якого з'єднаний з входом першого індикатора і з другим входом першого логічного елемента АБО, вихід якого підключений до кіл сигналізації, а третій вхід і вхід другого індикатора з'єднані з виходом другого логічного елемента І, n-входів якого підключені відповідно до виходів n-розрядів третього лічильника імпульсів, установчий вхід якого з'єднаний з виходом блока установки нуля, вхід другого лічильника імпульсів підключений до виходу першого логічного елемента І, перший вхід якого з'єднаний з виходом другого генератора імпульсів, а другий вхід підключений до виходу RS-тригера, S-вхід якого і установчий вхід другого лічильника імпульсів з'єднані з четвертим виходом дешифратора, а R-вхід RS-тригера підключений до виходу першого компаратора, перший вхід якого з'єднаний з виходом четвертого функціонального перетворювача, вхід якого підключений до виходу першого суматора, вихід першого датчика температури через перший перетворювач температури в постійну напругу з'єднаний з першим входом першого суматора, до другого входу якого підключений вихід датчика струму через перетворювач струму в постійну напругу, вихідна цифрова шина другого лічильника імпульсів з'єднана з вхідною цифровою шиною цифро-аналогового перетворювача, вихід якого підключений до другого входу першого компаратора, вихід датчика тиску через перетворювач тиску в постійну напругу з'єднаний з входом другого компаратора, вихід якого підключений до входу третього індикатора і до першого входу першого логічного елемента АБО, вихід першого генератора імпульсів з'єднаний з входом першого лічильника імпульсів, установчий вхід якого і установчі входи першого і другого регістрів підключені до виходу блока установки нуля, вхід третього нормуючого перетворювача з'єднаний з виходом другого перетворювача температури в постійну напругу, а вихід підключений до входу третього аналого-цифрового перетворювача, вихідна цифрова шина якого з'єднана з третьою вхідною цифровою шиною п'ятого функціонального перетворювача, перша вхідна цифрова шина якого підключена до вихідної цифрової шини третього регістра, вхідна цифрова шина якого разом з другою вхідною цифровою шиною п'ятого функціонального перетворювача з'єднані з вихідною цифровою шиною другого аналого-цифрового перетворювача, вхід якого разом з першим входом третього компаратора підключені до виходу другого перетворювача змінної напруги в постійну, вхід якого з'єднаний з виходом блока обчислення потужності, блок задання потужності підключений до другого входу третього компаратора, вихід якого з'єднаний зі входами п'ятого функціонального перетворювача, входом логічного елемента НІ, першим входом п'ятого логічного елемента І та другим входом третього логічного елемента І, перший вхід якого підключений до виходу третього генератора імпульсів, а вихід з'єднаний зі входом третього регістра, вихід датчика напруги через другий нормуючий перетворювач підключений до другого входу блока обчислення потужності, перший вхід якого через перший нормуючий перетворювач з'єднаний з виходом датчика струму, вихід першого логічного елемента І підключений до першого входу четвертого логічного елемента І, другий вхід якого з'єднаний з виходом логічного елемента НІ, а вихід підключений до першого входу другого логічного елемента АБО, вихід якого з'єднаний з входом третього лічильника імпульсів, а другий вхід підключений до виходу п'ятого логічного елемента І, другий вхід якого з'єднаний з виходом керованого дільника частоти, вхідна цифрова шина якого підключена до вихідної цифрової шини п'ятого функціонального перетворювача, а вхід якого з'єднаний з виходом четвертого генератора імпульсів.

Головним недоліком даного пристрою є низька точність у визначенні залишкового робочого ресурсу обмоток силового масляного трансформатора, оскільки температура обмоток визначається з врахуванням найвищої температури трансформаторного масла, а, отже, короточасні стрибкоподібні навантаження та перевантаження при цьому не враховуються із-за інерційності теплових процесів, що вносить похибку у визначенні залишкового робочого ресурсу обмоток.

В основу корисної моделі поставлено задачу створення пристрою для вимірювання спрацювання силового масляного трансформатора, в якому за рахунок введення нових елементів та блоків, а також зв'язків між ними з'являється можливість вимірювати спрацювання робочого ресурсу силового масляного трансформатора, працюючого в режимі перевантаження, що дозволяє підвищити точність у визначенні залишкового робочого ресурсу силового трансформатора.

Поставлена задача вирішується тим, що в пристрій для вимірювання спрацювання силового масляного трансформатора, що містить два датчики температури, датчик напруги, датчик струму, датчик тиску, чотири генератори імпульсів, п'ять логічних елементів І, три лічильники імпульсів, два суматора, цифровий суматор, три АЦП, ЦАП, два логічних елементи АБО, три компаратори, цифровий компаратор, RS-тригер, п'ять функціональних перетворювачів, три регістри, два перетворювачі температури в постійну напругу, два перетворювачі змінної напруги в постійну, перетворювач струму в постійну напругу, перетворювач тиску в постійну напругу, диференційний підсилювач, чотири масштабуючі підсилювачі, пристрій вибірки-збереження, блок множення, блок задання ресурсу, дешифратор, блок установки нуля, джерело опорної напруги, три індикатори, три нормуючі перетворювачі, блок обчислення потужності, блок задання потужності, логічний елемент НІ, керований дільник частоти, причому другий датчик температури через другий перетворювач температури в постійну напругу з'єднаний із першим входом диференціального підсилювача, другий вхід якого підключений до виходу джерела опорної напруги, вихід диференціального підсилювача через перший масштабуючий підсилювач з'єднаний з першим входом блока множення, другий вхід якого підключений до виходу другого суматора, а вихід з'єднаний з аналоговим входом першого аналого-цифрового перетворювача, керуючий вхід якого підключений до другого виходу дешифратора, вхідна цифрова шина якого з'єднана з цифровою вихідною шиною першого лічильника імпульсів, а перший вихід підключений до керуючого входу пристрою вибірки-збереження, вхід якого з'єднаний з виходом датчика напруги через перший перетворювач змінної напруги в постійну, а вихід пристрою вибірки-збереження підключений до входів першого, другого і третього функціональних перетворювачів, виходи яких у свою чергу з'єднані через другий, третій і четвертий масштабуючі підсилювачі відповідно з першим, другим і третім входами другого суматора, вихідна цифрова шина першого аналого-цифрового перетворювача підключена до першої вхідної цифрової шини цифрового суматора, друга вхідна цифрова шина якого з'єднана з вихідною цифровою шиною другого регістра, вхідна цифрова шина якого і перша вхідна цифрова шина цифрового компаратора підключені до вихідної цифрової шини першого регістра, вхідна цифрова шина якого з'єднана з вихідною цифровою шиною цифрового суматора, керуючий вхід першого регістра підключений до третього виходу дешифратора, четвертий вихід якого з'єднаний з керуючим входом другого регістра, вхідна цифрова шина блока задання ресурсу підключена до другої вхідної цифрової шини цифрового компаратора, вихід якого з'єднаний з входом першого індикатора і з другим входом першого логічного елемента АБО, вихід якого підключений до кіл сигналізації, а третій вхід і вхід другого індикатора з'єднані з виходом другого логічного елемента І, n-входів якого підключені відповідно до виходів n-розрядів третього лічильника імпульсів, установчий вхід якого з'єднаний з виходом блока установки нуля, вхід другого лічильника імпульсів підключений до виходу першого логічного елемента І, перший вхід якого з'єднаний з виходом другого генератора імпульсів, а другий вхід підключений до виходу RS-тригера, S-вхід якого і установчий вхід другого лічильника імпульсів з'єднані з четвертим виходом дешифратора, а R-вхід RS-тригера підключений до виходу першого компаратора, перший вхід якого з'єднаний з виходом четвертого функціонального перетворювача, вхід якого підключений до виходу першого суматора, вихід першого датчика температури з'єднаний зі входом першого перетворювача температури в постійну напругу, другий вхід першого суматора підключений до виходу датчика струму через перетворювач струму в постійну напругу, вхідна цифрова шина другого лічильника імпульсів з'єднана з вхідною цифровою шиною цифро-аналогового перетворювача, вихід якого підключений до другого входу першого компаратора, вихід датчика тиску через перетворювач тиску в постійну напругу з'єднаний з входом другого компаратора, вихід якого підключений до входу третього індикатора і до першого входу першого логічного елемента АБО,

вихід першого генератора імпульсів з'єднаний з входом першого лічильника імпульсів, установчий вхід якого і установчі входи першого і другого регістрів підключені до виходу блока установки нуля, вхід третього нормуючого перетворювача з'єднаний з виходом другого перетворювача температури в постійну напругу, а вихід підключений до входу третього аналого-цифрового перетворювача, вихідна цифрова шина якого з'єднана з третьою вхідною цифровою шиною п'ятого функціонального перетворювача, перша вхідна цифрова шина якого підключена до вихідної цифрової шини третього регістра, вхідна цифрова шина якого разом з другою вхідною цифровою шиною п'ятого функціонального перетворювача з'єднані з вихідною цифровою шиною другого аналого-цифрового перетворювача, вхід якого разом з першим входом третього компаратора підключені до виходу другого перетворювача змінної напруги в постійну, вхід якого з'єднаний з виходом блока обчислення потужності, блок задання потужності підключений до другого входу третього компаратора, вихід якого з'єднаний зі входами п'ятого функціонального перетворювача, входом логічного елемента НІ, першим входом п'ятого логічного елемента І та другим входом третього логічного елемента І, перший вхід якого підключений до виходу третього генератора імпульсів, а вихід з'єднаний зі входом третього регістра, вхід керованого дільника частоти з'єднаний з виходом четвертого генератора імпульсів, вихід датчика напруги через другий нормуючий перетворювач підключений до другого входу блока обчислення потужності, перший вхід якого через перший нормуючий перетворювач з'єднаний з виходом датчика струму, вихід першого логічного елемента І підключений до першого входу четвертого логічного елемента І, другий вхід якого з'єднаний з виходом логічного елемента НІ, а вихід підключений до першого входу другого логічного елемента АБО, вихід якого з'єднаний з входом третього лічильника імпульсів, а другий вхід підключений до виходу п'ятого логічного елемента І, другий вхід якого з'єднаний з виходом керованого дільника частоти, вхідна цифрова шина якого підключена до вихідної цифрової шини п'ятого функціонального перетворювача, згідно з корисною моделлю, введено два датчики температури, два перетворювачі температури в постійну напругу, два компаратори та два електронні ключі, причому виходи першого та третього перетворювачів температури в постійну напругу з'єднані з першим та другим входами четвертого компаратора, вихід якого підключений до третього входу першого електронного ключа, перший та другий входи якого з'єднані відповідно з виходами першого та третього перетворювачів температури в постійну напругу, а вихід підключений до першого входу другого електронного ключа та до першого входу п'ятого компаратора, другий вхід якого разом з другим входом другого електронного ключа з'єднані з виходом четвертого перетворювача температури в постійну напругу, вихід п'ятого компаратора підключений до третього входу другого електронного ключа, вихід якого з'єднаний з першим входом першого суматора, виходи третього та четвертого датчиків температури підключені відповідно до входів третього та четвертого перетворювачів температури в постійну напругу.

Пристрій для вимірювання спрацювання силового масляного трансформатора пояснюється кресленням, на якому зображена його структурна схема.

На кресленні: 1 - другий датчик температури; 2 - другий перетворювач температури в постійну напругу; 3 - диференційний підсилювач; 4 - перший масштабуючий підсилювач; 5 - джерело опорної напруги; 6 - датчик напруги; 7 - перший перетворювач змінної напруги в постійну; 8 - пристрій вибірки-збереження (ПВЗ); 9, 10, 11 - перший, другий та третій функціональні перетворювачі відповідно; 12, 13, 14 - другий, третій та четвертий масштабуючі підсилювачі відповідно; 15 - другий суматор; 16 - блок множення; 17 - перший АЦП; 18 - цифровий суматор; 19 - перший регістр; 20 - блок задання ресурсу; 21 - цифровий компаратор; 22 перший індикатор; 23 - другий регістр; 24 - перший генератор імпульсів; 25 - перший лічильник імпульсів; 26 - дешифратор; 27, 28, 29 - відповідно перший, третій та четвертий датчики температури; 30, 31, 32 перший, третій та четвертий перетворювачі температури в постійну напругу; 33 - четвертий компаратор; 34 - перший електронний ключ; 35 п'ятий компаратор; 36 - другий електронний ключ; 37 - перший суматор; 38 - четвертий функціональний перетворювач; 39 - перший компаратор; 40 - RS-тригер; 41 - перший логічний елемент АБО; 42 - датчик струму; 43 - перетворювач струму в постійну напругу; 44 - другий генератор імпульсів; 45 - перший логічний елемент І; 46 - другий лічильник імпульсів; 47 - ЦАП; 48 - блок установки нуля; 49 - третій лічильник імпульсів; 50 - другий логічний елемент І; 51 - другий індикатор; 52 - датчик тиску; 53 - перетворювач тиску в постійну напругу; 54 - другий компаратор; 55 - третій індикатор; 56, 57 - перший та другий нормуючі перетворювачі відповідно; 58 - блок обчислення потужності; 59 - другий перетворювач змінної напруги в постійну; 60 - блок задання потужності; 61 - третій компаратор; 62 - другий АЦП; 63 - третій генератор імпульсів; 64 - третій логічний елемент І; 65 - третій регістр; 66 - п'ятий

функціональний перетворювач; 67 - четвертий генератор імпульсів; 68 - керований дільник частоти; 69 - логічний елемент HI; 70, 71 - четвертий та п'ятий логічний елемент I відповідно; 72 - другий логічний елемент АБО; 73 - третій нормуючий перетворювач; 74 - третій АЦП, причому другий датчик температури 1 через другий перетворювач температури в постійну напругу 2 з'єднаний із першим входом диференціального підсилювача 3, другий вхід якого підключений до виходу джерела опорної напруги 5, вихід диференціального підсилювача 3 через перший масштабуючий підсилювач 4 з'єднаний з першим входом блока множення 16, другий вхід якого підключений до виходу другого суматора 15, а вихід з'єднаний з аналоговим входом першого аналого-цифрового перетворювача 17, керуючий вхід якого підключений до другого виходу дешифратора 26, вхідна цифрова шина якого з'єднана з цифровою вихідною шиною першого лічильника імпульсів 25, а перший вихід підключений до керуючого входу пристрою вибірки-збереження 8, вхід якого з'єднаний з виходом датчика напруги 6 через перший перетворювач змінної напруги в постійну 7, а вихід пристрою вибірки-збереження 8 підключений до входів першого 9, другого 10 і третього 11 функціональних перетворювачів, виходи яких у свою чергу з'єднані через другий 12, третій 13 і четвертий 14 масштабуючі підсилювачі відповідно з першим, другим і 12 третім входами другого суматора 15, вихідна цифрова шина першого аналого-цифрового перетворювача 17 підключена до першої вхідної цифрової шини цифрового суматора 18, друга вхідна цифрова шина якого з'єднана з вихідною цифровою шиною другого регістра 23, вхідна цифрова шина якого і перша вхідна цифрова шина цифрового компаратора 21 підключені до вихідної цифрової шини першого регістра 19, вхідна цифрова шина якого з'єднана з вихідною цифровою шиною цифрового суматора 18, керуючий вхід першого регістра 19 підключений до третього виходу дешифратора 26, четвертий вихід якого з'єднаний з керуючим входом другого регістра 23, вихідна цифрова шина блока задання ресурсу 20 підключена до другої вхідної цифрової шини цифрового компаратора 21, вихід якого з'єднаний з входом першого індикатора 22 і з другим входом першого логічного елемента АБО 41, вихід якого підключений до кіл сигналізації, а третій вхід і вхід другого індикатора 51 з'єднані з виходом другого логічного елемента I 50, n-входів якого підключені відповідно до виходів n-розрядів третього лічильника імпульсів 49, установчий вхід якого з'єднаний з виходом блока установки нуля 48, вхід другого лічильника імпульсів 46 підключений до виходу першого логічного елемента I 45, перший вхід якого з'єднаний з виходом другого генератора імпульсів 44, а другий вхід підключений до виходу RS-тригера 40, S-вхід якого і установчий вхід другого лічильника імпульсів 46 з'єднані з четвертим виходом дешифратора 26, а R-вхід RS-тригера 40 підключений до виходу першого компаратора 39, перший вхід якого з'єднаний з виходом четвертого функціонального перетворювача 38, вхід якого підключений до виходу першого суматора 37, вихід першого датчика температури 27 з'єднаний з входом перетворювача температури в постійну напругу 30, другий вхід першого суматора 37 підключений до виходу датчика струму 42 через перетворювач струму в постійну напругу 43, вихідна цифрова шина другого лічильника імпульсів 46 з'єднана з вхідною цифровою шиною цифро-аналогового перетворювача 47, вихід якого підключений до другого входу першого компаратора 39, вихід датчика тиску 52 через перетворювач тиску в постійну напругу 53 з'єднаний з входом другого компаратора 54, вихід якого підключений до входу третього індикатора 55 і до першого входу першого логічного елемента АБО 41, вихід першого генератора імпульсів 24 з'єднаний з входом першого лічильника імпульсів 25, установчий вхід якого і установчі входи першого і другого регістрів 19, 23 підключені до виходу блока установки нуля 48, вхід третього нормуючого перетворювача 73 з'єднаний з виходом другого перетворювача температури в постійну напругу 2, а вихід підключений до входу третього аналого-цифрового перетворювача 74, вихідна цифрова шина якого з'єднана з третьою вхідною цифровою шиною п'ятого функціонального перетворювача 66, перша вхідна цифрова шина якого підключена до вихідної цифрової шини третього регістра 65, вхідна цифрова шина якого разом з другою вхідною цифровою шиною п'ятого функціонального перетворювача 66 з'єднані з вихідною цифровою шиною другого аналого-цифрового перетворювача 62, вхід якого разом з першим входом третього компаратора 61 підключені до виходу другого перетворювача змінної напруги в постійну 59, вхід якого з'єднаний з виходом блока обчислення потужності 58, блок задання потужності 60 підключений до другого входу третього компаратора 61, вихід якого з'єднаний зі входами п'ятого функціонального перетворювача 66, входом логічного елемента HI 69, першим входом п'ятого логічного елемента I 71 та другим входом третього логічного елемента I 64, перший вхід якого підключений до виходу третього генератора імпульсів 63, а вихід з'єднаний зі входом третього регістра 65, вхід керованого дільника частоти 68 з'єднаний з виходом четвертого генератора імпульсів 67, вихід датчика напруги 6 через другий нормуючий перетворювач 7 підключений до другого входу блока обчислення потужності 58, перший вхід якого через перший нормуючий

перетворювач 56 з'єднаний з виходом датчика струму 42, вихід першого логічного елемента I 45 підключений до першого входу четвертого логічного елемента I 70, другий вхід якого з'єднаний з виходом логічного елемента NI 69, а вихід підключений до першого входу другого логічного елемента АБО 72, вихід якого з'єднаний з входом третього лічильника імпульсів 49, а другий вхід підключений до виходу п'ятого логічного елемента I 71, другий вхід якого з'єднаний з виходом керованого дільника частоти 68, вхідна цифрова шина якого підключена до вихідної цифрової шини п'ятого функціонального перетворювача 66, виходи першого 30 та третього 31 перетворювачів температури в постійну напругу з'єднані з першим та другим входами четвертого компаратора 33, вихід якого підключений до третього входу першого електронного ключа 34, перший та другий входи якого з'єднані відповідно з виходами першого 30 та третього 31 перетворювачів температури в постійну напругу, а вихід підключений до першого входу другого електронного ключа 36 та до першого входу п'ятого компаратора 35, другий вхід якого разом з другим входом другого електронного ключа 36 з'єднані з виходом четвертого перетворювача температури в постійну напругу 32, вихід п'ятого компаратора 35 підключений до третього входу другого електронного ключа 36, вихід якого з'єднаний з першим входом першого суматора 37, виходи третього 28 та четвертого 29 датчиків температури підключені відповідно до входів третього 31 та четвертого 32 перетворювачів температури в постійну напругу.

Запропонований пристрій працює так. При подачі живлячої напруги на схему блок установки нуля 48 виробляє імпульс, який встановлює перший 25 та третій 49 лічильники імпульсів, а також перший 19 та другий 23 реєстри в початковий стан. Одночасно починають генерувати імпульси перший 24, другий 44, третій 63 та четвертий 67 генератори імпульсів.

Для вимірювання спрацювання силового трансформатора датчики пристрою розподілені по об'єкту таким чином: перший датчик температури 27 установлений на кришці бака силового трансформатора та призначений для вимірювання температури найбільш нагрітої точки верхніх шарів трансформаторного масла. Датчик струму 42 установлений в колі вторинної обмотки силового трансформатора. Ці два датчики дозволяють здійснити оцінку робочого ресурсу обмоток силового трансформатора. Другий датчик температури 1 і датчик тиску 52 встановлений на високовольтному вводі, що дозволяє контролювати робочий ресурс високовольтного вводу силового трансформатора. Датчик напруги 6 призначений для вимірювання значення напруги в електричній мережі. За допомогою датчиків 1, 6 та 42 можна контролювати спрацювання ресурсу ізоляції обмоток силового трансформатора, який працює в режимі перевантаження.

Згідно з рівнянням Монтзінгера, яке прийняте як закон старіння ізоляції обмоток

$$L = L_0 e^{\alpha \theta} = L_0 e^{\alpha(\theta_T + \theta_M)}, \quad (1)$$

де L - тривалість "життя" ізоляції; L_0 - термін служби ізоляції, що відповідає нормованій температурі, - нормативний термін служби обмоток силового трансформатора; α - коефіцієнт, що враховує зміну терміну служби ізоляції при зміні температури θ найбільш нагрітої точки ізоляції обмоток; θ_T - перевищення температури найбільш нагрітої точки ізоляції над температурою масла; θ_M - температура масла.

Перевищення температури обмотки θ_T , враховуючи можливість нехтування її сталої часу нагрівання, можна представити у вигляді

$$\theta_T = \beta' \cdot \tau_n \cdot k^n, \quad (2)$$

де β' - коефіцієнт, що враховує різницю температур між середньою та найбільш нагрітою точками обмоток; τ_n - усталений середній перегрів обмотки над температурою масла в номінальному режимі; k - кратність струму навантаження трансформатора; n - коефіцієнт, який залежить від системи охолодження трансформатора.

Зауважимо, що практично перевищення температури обмотки θ_T доцільно визначати за найбільшою її температурою, яку визначаємо відповідно до формули

$$\theta_T = \max(\theta_{T1}, \theta_{T2}, \dots, \theta_{Ti}),$$

де i - загальна кількість датчиків температури, що встановлені в місцях прогнозованого її підвищення (в даному випадку - два додаткових датчики температури, але може бути і інша кількість).

Згідно з (1), миттєве старіння ізоляції трансформатора визначається експоненціальною функцією зі степінню, яка дорівнює $(\theta_T + \theta_M)$.

Тоді сумарне значення спрацювання обмоток силового трансформатора за деякий проміжок часу визначається як

$$R = m \int_0^t e^{\alpha(\theta_T + \theta_m)} dt, \quad (3)$$

де m - масштабний коефіцієнт.

5 Для високовольтних вводів силового трансформатора з паперово-масляною ізоляцією процес старіння такої ізоляції відбувається при тривалому впливі початкових часткових розрядів (ЧР) внаслідок повільного розкладання масла та накопичення у ній побічних продуктів, зокрема водню та інших газів. При такому процесі старіння зростання концентрації газу ΔC_r в маслі в часі Δt відбувається відповідно до виразу

$$10 \quad \Delta C_r = \frac{\gamma}{V_m} P_n(t) \Delta t, \quad (4)$$

де γ - питома газовиділення ($\text{см}^3/\text{Дж}$); V_m - повний об'єм масла у ввіді; $P_n(t)$ - середня потужність початкових ЧР (Вт) в момент часу t .

Очевидно, що до моменту часу t концентрація газів, що виділяються з масла у високовольтному ввіді, може бути визначена шляхом інтегрування виразу (4), тобто

$$15 \quad C_r(t) = \int_0^t \frac{\gamma}{V_m} P_n(t) dt. \quad (5)$$

Відомо, що середня потужність $P_n(t)$ початкових ЧР в основному залежить від фазної напруги, прикладеної до ізоляції, та визначається за виразом

$$P_n(t) = \sum_{i=1}^m \alpha_i U^{\beta_i}(t), \quad (6)$$

де α_i , β_i - коефіцієнти апроксимації, m - кількість членів апроксимуючого полінома. Для прикладу, в даному пристрої $m = 3$.

Тоді

$$C_r(t) = \int_0^t \sum_{i=1}^3 \frac{\gamma \cdot \alpha_i}{V_m} U^{\beta_i}(t) dt. \quad (7)$$

Повний об'єм масла у ввіді розраховується за формулою

$$V_m = V_{m.n.} + \Delta V, \quad (8)$$

25 де $V_{m.n.}$ - повний об'єм масла у ввіді в номінальному режимі роботи,

$$\Delta V = V_{m.n.} \alpha_T (T - T_n), \quad (9)$$

де α_T - температурний коефіцієнт об'ємного розширення масла; T - поточна температура масла у ввіді; T_n - температура масла у ввіді в номінальному режимі роботи.

Приблизно можна рахувати:

$$30 \quad \Delta T = T - T_n \approx T_\phi - T_{\phi.n.}, \quad (10)$$

де T_ϕ - поточна температура масла у ввіді; $T_{\phi.n.}$ - поточна температура фарфору в номінальному режимі роботи.

За формулами (8), (9), (10) отримуємо

$$V_m = V_{m.n.} \left[1 + \alpha_T (T_\phi - T_{\phi.n.}) \right]. \quad (11)$$

35 Підставимо (11) в (7), отримуємо

$$C_r(t) = \int_0^t \left(\frac{\gamma}{V_{m.n.} \cdot [1 + \alpha_T (T_\phi - T_{\phi.n.})]} \sum_{i=1}^3 \alpha_i \cdot U^{\beta_i}(t) \right) dt. \quad (12)$$

Таким чином, термін роботи вводу визначається по значенню концентрації $C_r(t)$ розчинених в маслі. Крім цього при сильних газовиділеннях залишковий тиск у ввіді зростає. Тому доцільно контролювати тиск у ввіді з урахуванням моменту досягнення його допустимого значення.

40 При вимірюванні робочого ресурсу ізоляції обмоток силового масляного трансформатора в нормальному режимі його функціонування сигнали з датчика струму 42 через перетворювач струму в постійну напругу 43, а також з датчиків температури 27, 28 та 29 через нормуючі перетворювачі 30, 31 та 32, четвертий 33 та п'ятий 35 компаратори, перший 34 та другий 36 електронні ключі, відповідно подаються на входи суматора 37. При цьому на його виході встановлюється сигнал, пропорційний $(\theta_T + \theta_o)$. Якщо RS-тригер 40 встановлений в одиничний стан (а це має місце, коли на четвертому виході дешифратора 26 з'являється сигнал логічної

одиниці), то перший логічний елемент І 45 відкритий і імпульси з виходу другого генератора імпульсів 44 надходять на вхід другого лічильника імпульсів 46, з виходу якого сигнали по цифровій шині подаються на вхід цифро-аналогового перетворювача 47 та з його виходу лінійно зростаючий аналоговий сигнал надходить на другий вхід першого компаратора 39, на перший вхід якого надходить сигнал, пропорційний $e^{\alpha(\theta_T + \theta_m)}$, з виходу четвертого функціонального перетворювача 38, що здійснює перетворення вхідного сигналу по експоненціальному закону. Якщо сигнали на входах першого компаратора 39 зрівнюються, то на його виході з'являється сигнал логічної одиниці, який переводить RS-тригер 40 в нульовий стан, перший логічний елемент І 45 закривається та подача імпульсів від другого генератора імпульсів 44 до лічильника імпульсів 46 припиняється. З приходом наступного імпульсу з четвертого виходу дешифратора 26 здійснюється скид другого лічильника імпульсів 46 та установка в одиничний стан RS-тригера 40. Цикл роботи при цьому повторюється. В період, коли відкритий перший логічний елемент І 45, імпульси з його виходу надходять також в третій лічильник імпульсів 49 через четвертий логічний елемент І 70 і другий логічний елемент АБО 72 та фіксуються в ньому як ресурс роботи ізоляції обмоток трансформатора за період, починаючи з часу t_1 , коли відкривається перший логічний елемент І 45, та до часу t_2 , коли закривається перший логічний елемент І 45, у вигляді інтегралу $m \int_{t_1}^{t_2} e^{\alpha(\theta_T + \theta_m)} dt$.

Під час вимірювання робочого ресурсу високовольтного вводу сигнал з виходу другого датчика температури 1, пропорційний T_ϕ , через другий перетворювач температури в постійну напругу 2 надходить на перший вхід диференційного підсилювача 3, на другий вхід якого подається сигнал з джерела опорної напруги 5, пропорційний $T_{\phi.н.}$. Якщо $T_\phi > T_{\phi.н.}$, то на виході диференційного підсилювача 3 з'являється сигнал, який з виходу першого масштабуючого підсилювача 4 у вигляді $\frac{\gamma}{V_{м.н.} [1 + \alpha_T (T_\phi - T_{\phi.н.})]}$ надходить на перший вхід блока множення 16.

З виходу датчика напруги 6 сигнал через перший перетворювач змінної напруги в постійну 7 подається на вхід пристрою вибірки-збереження 8. В момент, коли на першому виході дешифратора 26, керованого першим лічильником імпульсів 25, з'являється імпульс, відповідне значення напруги запам'ятовується в пристрою вибірки-збереження 8 та з виходу подається на входи першого 9, другого 10 та третього 11 функціональних перетворювачів, в яких відбувається обчислення значень $U^{B_i}(t)$ (в даному випадку $i = 1,2,3$). З виходів функціональних перетворювачів 9, 10 та 11 сигнали надходять на відповідні входи другого 12, третього 13 та четвертого 14 масштабуючих підсилювачів, в яких виконується множення вхідного сигналу на коефіцієнт $\frac{\gamma}{V_{м.н.}} \alpha_i$ ($i = 1,2,3$). Далі з виходів масштабуючих підсилювачів 12, 13, 14 сигнали подаються на відповідні входи другого суматора 15, з виходу якого сигнал, пропорційний виразу

$\sum_{i=1}^3 \frac{\gamma}{V_{м.н.}} \alpha_i U^{B_i}(t)$, надходить на другий вхід блока множення 16, вихідний сигнал якого подається на аналоговий вхід першого аналого-цифрового перетворювача 17. При появі імпульсу з другого виходу дешифратора 26 на керуючому вході першого аналого-цифрового перетворювача 17 здійснюється перетворення аналогового сигналу в цифровий в першому аналого-цифрового перетворювача 17. При цьому його вихідний сигнал по цифровій шині надходить на перший вхід першого цифрового суматора 18. В початковий момент часу перший 19 та другий 23 регістри обнулені, тому на виході першого цифрового суматора 18 буде цифровий сигнал, рівний вхідному, який при появі імпульсу на третьому виході дешифратора 26 записується в перший регістр 19 - регістр робочого ресурсу вводу трансформатора.

При появі імпульсу на четвертому виході дешифратора 26 сигнал з виходу першого регістра 19 по цифровій шині записується в другий регістр 23. В описаному циклі роботи блоків пристрою визначається робочий ресурс вводу трансформатора, відповідно виразу

$$\int_0^t \left(\frac{\gamma}{V_m \cdot [1 + \alpha_T (T_\phi - T_{\phi.н.})]} \sum_{i=1}^3 \alpha_i \cdot U^{B_i}(t) \right) dt,$$

за період $[t_1; t_2]$ (в першому циклі $t_1 = 0$) в перерахунку на рівень концентрації газів при виникненні ЧР. В другому та наступних циклах роботи блоків пристрою в першому цифровому суматорі 18 відбувається складання поточного значення відпрацьованого робочого ресурсу

вводу з сумарним відпрацьованим ресурсом, обчисленим у всіх попередніх циклах та записаним в другому регістрі 23.

В блоці задання ресурсу 20 записаний цифровий код, що відповідає граничному значенню концентрації газів $C_{r,max}$, по якому визначається повний відпрацьований робочий ресурс вводу трансформатора. Якщо цифровий код, що записаний в перший регістр 19 і подається по цифровій шині в перший цифровий компаратор 21, співпадає з цифровим кодом, який записаний в блоці задання ресурсу 20, що відповідає вичерпанню робочого ресурсу вводу, то на виході першого цифрового компаратора 21 з'являється сигнал логічної одиниці, який включає перший індикатор 22 та через перший логічний елемент АБО 41 надходить в коло сигналізації.

Після запису інформації в другий регістр 23 по сигналу з четвертого виходу дешифратора 26 на його першому виході знову з'являється сигнал, що призводить до запам'ятовування в пристрою вибірки-збереження 8 нового значення фазної напруги електричної мережі, що подається з виходу датчика напруги 6 через перший перетворювач змінної напруги в постійну 7. При цьому на виході блока множення 16 формується нове миттєве значення і цикл повторюється.

Для контролю допустимого тиску масла у ввіді використовується датчик тиску 52, сигнал з виходу якого через перетворювач тиску в постійну напругу 53 подається на вхід другого компаратора 54, вихідний сигнал якого з'являється лише тільки в разі, якщо тиск у ввіді перевищує допустимий. При цьому включається третій індикатор 55, а також цифровий сигнал подається через перший логічний елемент АБО 41 в коло сигналізації.

В режимі перевантаження трансформатора з виходів другого датчика температури 1, датчика напруги 6 та датчика струму 28 сигнали, що відповідають значенням температури навколишнього середовища, напруги трансформатора, струму, що протікає через трансформатор, надходять через відповідні перетворювачі сигналів - другий перетворювач температури в постійну напругу 2, перший нормуючий перетворювач 56, другий нормуючий перетворювач 56 та третій нормуючий перетворювач 73.

У блоці обчислення потужності 58 визначається поточне значення активної потужності трансформатора. Сигнал, що відповідає значенню обчисленої потужності, надходить через другий перетворювач змінної напруги в постійну 59 на перший вхід третього компаратора 61, на другий вхід якого подається з виходу блока задання потужності 60 сигнал, пропорційний найбільшому значенню потужності нормального режиму роботи силового трансформатора.

У разі, коли поточне значення потужності силового трансформатора перевищує межу нормального режиму роботи на виході третього компаратора 61, з'являється сигнал логічної одиниці, яким закривається третій логічний елемент І 64, внаслідок чого в третьому регістрі 65 залишається записаним після подачі останнього імпульсу з третього генератора імпульсів 63 значення потужності нормального режиму роботи трансформатора. Одночасно вихідним сигналом третього компаратора 61 відкривається п'ятий логічний елемент І 70 та через логічний елемент НІ 69 закривається четвертий логічний елемент І 71, внаслідок чого через другий логічний елемент АБО 72 в третій лічильник імпульсів 49 спрямовується послідовність імпульсів, що характеризує спрацювання робочого ресурсу силового трансформатора в режимі перевантаження.

Крім цього, вихідним сигналом третього компаратора 61 розблоковується робота п'ятого функціонального перетворювача 66, на входи якого подається з виходу третього аналого-цифрового перетворювача 74 код, пропорційний температурі навколишнього середовища, з виходу третього регістра 65 - код, пропорційний значенню потужності роботи трансформатора в нормальному режимі, та код, що відповідає значенню потужності трансформатора в режимі перевантаження, який надходить з виходу другого аналого-цифрового перетворювача 62, на вхід якого надходить сигнал з виходу другого перетворювача змінної напруги в постійну 59.

Під дією вхідних сигналів на виході п'ятого функціонального перетворювача 66 формується в цифровій формі коефіцієнта ділення частоти генератора для врахування залишкового робочого ресурсу ізоляції обмоток силового трансформатора. Вихідний цифровий код з виходу п'ятого функціонального перетворювача 66 надходить на вхідну цифрову шину керованого дільника частоти 68, внаслідок чого в залежності від поданого цифрового коду керований дільник частоти починає змінювати частоту імпульсів, які подаються з четвертого генератора імпульсів 67. На виході керованого дільника частоти 68 з'являється послідовність імпульсів, яка через п'ятий логічний елемент І 71 та другий логічний елемент АБО 72 подається на вхід третього лічильника імпульсів 49.

Якщо параметри перевантаження силового трансформатора змінюється, то на виході п'ятого функціонального перетворювача 66 з'являється інший код і відповідно змінюється частота імпульсів, що подається в третій лічильник імпульсів 49.

5 При завершенні режиму перевантаження силового масляного трансформатора на виході третього компаратора 61 з'являється сигнал логічного нуля і пристрій переходить в режим відслідковування спрацювання ресурсу ізоляції обмоток в нормальному режимі роботи трансформатора.

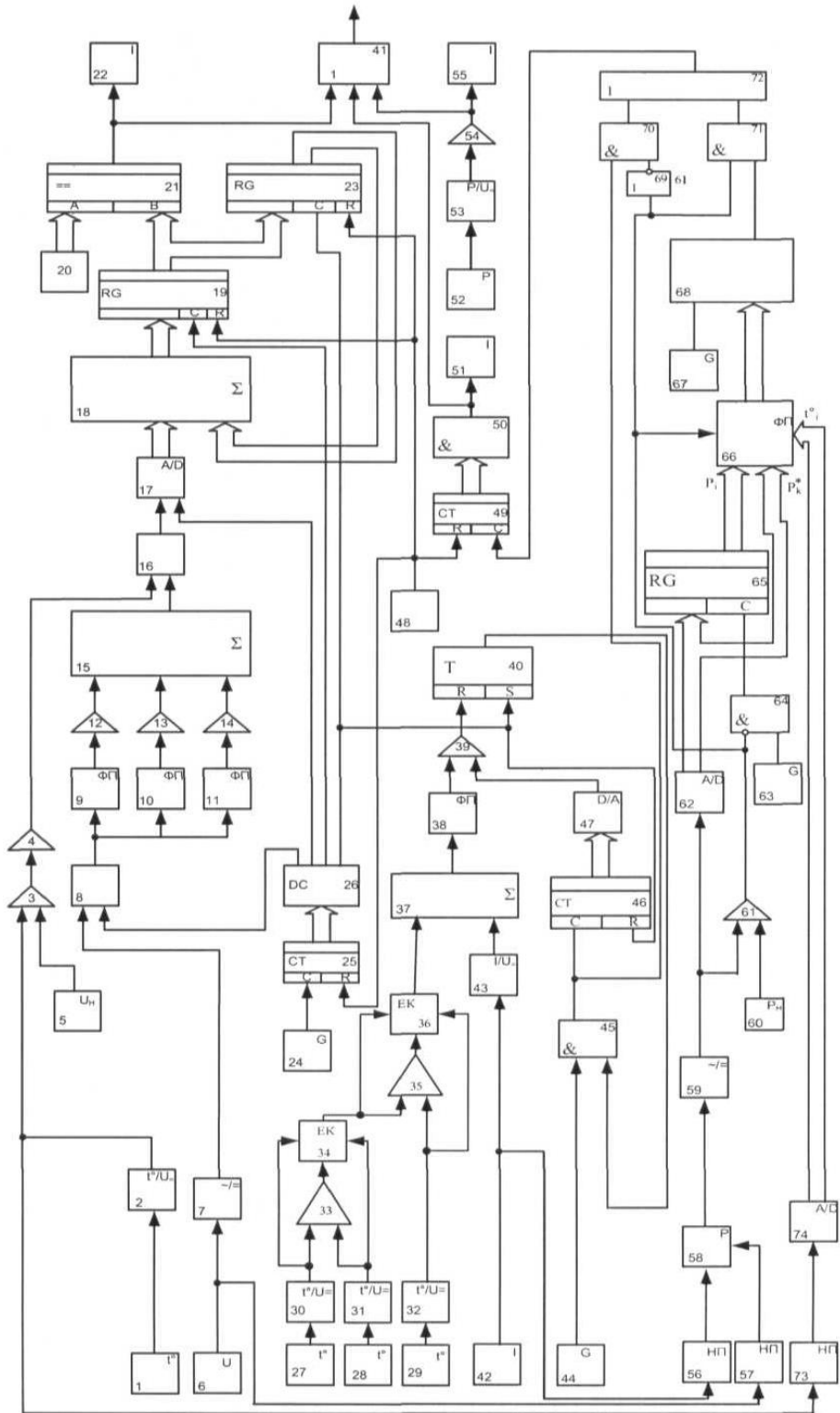
10 Обчислюючи суму інтегралів у вигляді суми імпульсів, які надходять у третій лічильник імпульсів 49 в кожному циклі роботи блоків пристрою, можна визначити повний відпрацьований робочий ресурс ізоляції обмоток трансформатора. В пристрої цей момент фіксується шляхом заповнення імпульсами третього лічильника імпульсів 49. При цьому на виході другого логічного елемента I 50 з'являється сигнал логічної одиниці, який вмикає другий індикатор 51. Крім цього, з виходу другого логічного елемента I 50 сигнал через перший логічний елемент АБО 41 надходить в коло сигналізації, попереджуючи оперативний персонал, який обслуговує трансформатор, про вичерпання робочого ресурсу обмоток останнього.

15 Необхідно відмітити, що частота чередування імпульсів першого генератора імпульсів 24 повинна бути набагато менша частоти чередування імпульсів другого генератора імпульсів 44.

20 ФОРМУЛА КОРИСНОЇ МОДЕЛІ

Пристрій для вимірювання спрацювання силового масляного трансформатора, що містить два датчики температури, датчик напруги, датчик струму, датчик тиску, чотири генератори імпульсів, п'ять логічних елементів I, три лічильники імпульсів, два суматори, цифровий суматор, три АЦП, ЦАП, два логічних елементів АБО, три компаратори, цифровий компаратор, RS-тригер, п'ять функціональних перетворювачів, три регістри, два перетворювачі температури в постійну напругу, два перетворювачі змінної напруги в постійну, перетворювач струму в постійну напругу, перетворювач тиску в постійну напругу, диференційний підсилювач, чотири масштабуючі підсилювачі, пристрій вибірки-збереження, блок множення, блок задання ресурсу, дешифратор, блок установки нуля, джерело опорної напруги, три індикатори, три нормуючі перетворювачі, блок обчислення потужності, блок задання потужності, логічний елемент НІ, керований дільник частоти, причому другий датчик температури через другий перетворювач температури в постійну напругу з'єднаний із першим входом диференціального підсилювача, другий вхід якого підключений до виходу джерела опорної напруги, вихід диференціального підсилювача через перший масштабуючий підсилювач з'єднаний з першим входом блока множення, другий вхід якого підключений до виходу другого суматора, а вихід з'єднаний з аналоговим входом першого аналого-цифрового перетворювача, керуючий вхід якого підключений до другого виходу дешифратора, вхідна цифрова шина якого з'єднана з цифровою вихідною шиною першого лічильника імпульсів, а перший вихід підключений до керуючого входу пристрою вибірки-збереження, вхід якого з'єднаний з виходом датчика напруги через перший перетворювач змінної напруги в постійну, а вихід пристрою вибірки-збереження підключений до входів першого, другого і третього функціональних перетворювачів, виходи яких у свою чергу з'єднані через другий, третій і четвертий масштабуючі підсилювачі відповідно з першим, другим і третім входами другого суматора, вихідна цифрова шина першого аналого-цифрового перетворювача підключена до першої вхідної цифрової шини цифрового суматора, друга вхідна цифрова шина якого з'єднана з вихідною цифровою шиною другого регістра, вхідна цифрова шина якого і перша вхідна цифрова шина цифрового компаратора підключені до вихідної цифрової шини першого регістра, вхідна цифрова шина якого з'єднана з вихідною цифровою шиною цифрового суматора, керуючий вхід першого регістра підключений до третього виходу дешифратора, четвертий вихід якого з'єднаний з керуючим входом другого регістра, вихідна цифрова шина блока задання ресурсу підключена до другої вхідної цифрової шини цифрового компаратора, вихід якого з'єднаний з входом першого індикатора і з другим входом першого логічного елемента АБО, вихід якого підключений до кіл сигналізації, а третій вхід і вхід другого індикатора з'єднані з виходом другого логічного елемента I, n-входів якого підключені відповідно до виходів n-розрядів третього лічильника імпульсів, установчий вхід якого з'єднаний з виходом блока установки нуля, вхід другого лічильника імпульсів підключений до виходу першого логічного елемента I, перший вхід якого з'єднаний з виходом другого генератора імпульсів, а другий вхід підключений до виходу RS-тригера, S-вхід якого і установчий вхід другого лічильника імпульсів з'єднані з четвертим виходом дешифратора, а R-вхід RS-тригера підключений до виходу першого компаратора, перший вхід якого з'єднаний з виходом четвертого функціонального перетворювача, вхід якого підключений до виходу першого

суматора, вихід першого датчика температури з'єднаний зі входом першого перетворювача температури в постійну напругу, другий вхід першого суматора підключений до виходу датчика струму через перетворювач струму в постійну напругу, вихідна цифрова шина другого лічильника імпульсів з'єднана з вхідною цифровою шиною цифро-аналогового перетворювача, вихід якого підключений до другого входу першого компаратора, вихід датчика тиску через перетворювач тиску в постійну напругу з'єднаний з входом другого компаратора, вихід якого підключений до входу третього індикатора і до першого входу першого логічного елемента АБО, вихід першого генератора імпульсів з'єднаний з входом першого лічильника імпульсів, установчий вхід якого і установчі входи першого і другого регістрів підключені до виходу блока установки нуля, вхід третього нормуючого перетворювача з'єднаний з виходом другого перетворювача температури в постійну напругу, а вихід підключений до входу третього аналого-цифрового перетворювача, вихідна цифрова шина якого з'єднана з третьою вхідною цифровою шиною п'ятого функціонального перетворювача, перша вхідна цифрова шина якого підключена до вихідної цифрової шини третього регістра, вхідна цифрова шина якого разом з другою вхідною цифровою шиною п'ятого функціонального перетворювача з'єднані з вихідною цифровою шиною другого аналого-цифрового перетворювача, вхід якого разом з першим входом третього компаратора підключені до виходу другого перетворювача змінної напруги в постійну, вхід якого з'єднаний з виходом блока обчислення потужності, блок задання потужності підключений до другого входу третього компаратора, вихід якого з'єднаний зі входами п'ятого функціонального перетворювача, входом логічного елемента НІ, першим входом п'ятого логічного елемента І та другим входом третього логічного елемента І, перший вхід якого підключений до виходу третього генератора імпульсів, а вихід з'єднаний зі входом третього регістра, вхід керованого дільника частоти з'єднаний з виходом четвертого генератора імпульсів, вихід датчика напруги через другий нормуючий перетворювач підключений до другого входу блока обчислення потужності, перший вхід якого через перший нормуючий перетворювач з'єднаний з виходом датчика струму, вихід першого логічного елемента І підключений до першого входу четвертого логічного елемента І, другий вхід якого з'єднаний з виходом логічного елемента НІ, а вихід підключений до першого входу другого логічного елемента АБО, вихід якого з'єднаний з входом третього лічильника імпульсів, а другий вхід підключений до виходу п'ятого логічного елемента І, другий вхід якого з'єднаний з виходом керованого дільника частоти, вхідна цифрова шина якого підключена до вихідної цифрової шини п'ятого функціонального перетворювача, який **відрізняється** тим, що в нього введено два датчики температури, два перетворювачі температури в постійну напругу, два компаратори та два електронні ключі, причому виходи першого та третього перетворювачів температури в постійну напругу з'єднані з першим та другим входами четвертого компаратора, вихід якого підключений до третього входу першого електронного ключа, перший та другий входи якого з'єднані відповідно з виходами першого та третього перетворювачів температури в постійну напругу, а вихід підключений до першого входу другого електронного ключа та до першого входу п'ятого компаратора, другий вхід якого разом з другим входом другого електронного ключа з'єднані з виходом четвертого перетворювача температури в постійну напругу, вихід п'ятого компаратора підключений до третього входу другого електронного ключа, вихід якого з'єднаний з першим входом першого суматора, виходи третього та четвертого датчиків температури підключені відповідно до входів третього та четвертого перетворювачів температури в постійну напругу.



Комп'ютерна верстка А. Крулевський

Міністерство розвитку економіки, торгівлі та сільського господарства України,
вул. М. Грушевського, 12/2, м. Київ, 01008, Україна

ДП "Український інститут інтелектуальної власності", вул. Глазунова, 1, м. Київ – 42, 01601