

ODESSA NATIONAL ACADEMY OF FOOD TECHNOLOGIES



XIII ANNUAL SCIENTIFIC CONFERENCE

**INFORMATION TECHNOLOGY AND
AUTOMATION – 2020**

Conference proceeding

Odessa,
October 22-23, 2020

**МІНІСТЕРСТВО ОСВІТИ І НАУКИ УКРАЇНИ
ОДЕСЬКА НАЦІОНАЛЬНА АКАДЕМІЯ ХАРЧОВИХ ТЕХНОЛОГІЙ
ІНСТИТУТ КОМП'ЮТЕРНИХ СИСТЕМ І ТЕХНОЛОГІЙ
«ІНДУСТРІЯ 4.0» ІМ. П.Н. ПЛАТОНОВА**



**ХІІ МІЖНАРОДНА
НАУКОВО-ПРАКТИЧНА
КОНФЕРЕНЦІЯ**

**ІНФОРМАЦІЙНІ ТЕХНОЛОГІЇ І
АВТОМАТИЗАЦІЯ – 2020**

**INFORMATION TECHNOLOGIES AND
AUTOMATION – 2020**

ЗБІРНИК ТЕЗ ДОПОВІДЕЙ

Одеса,
22-23 жовтня 2020

Збірник тез доповідей XIII Міжнародної науково-практичної конференції «Інформаційні технології і автоматизація – 2020», (Одеса, 22 - 23 жовтня 2020 р.) / Одеська нац. акад. харч. технологій. – Одеса: ОНАХТ, 2020. – 308 с.

Збірник матеріалів конференції містить тези доповідей наукових досліджень за актуальними проблемами у галузях, віднесених до загальноприйнятого терміна «Індустрія 4.0».

Розглянуті питання математичного і комп'ютерного моделювання; управління, обробки та захисту інформації; проектування інформаційних систем і програмних комплексів; штучного інтелекту; автоматизації робототехнічних систем; комп'ютерних телекомунікаційних мереж та технологій; автоматизації та управління технологічними процесами; нових інформаційних технологій в освіті.

Результати досліджень представляють собою своєрідний зріз сучасного стану справ у перерахованих галузях знань, який може допомогти як фахівцям, так і студентам вишів скласти загальну картину розвитку інформаційних технологій та пов'язаних з ними питань.

В збірнику представлені результати досліджень в зазначених галузях знань в ІТ передових університетах з Києва, Харкова, Львова, Одеси, Вінниці, Дніпра, Миколаєва (повний список учасників-організацій дивися на стр.11). Наявність у поданих матеріалах інформації англійською мовою дозволяє використовувати збірник тез як засіб комунікації між вченими різних країн.

Збірник розраховано на наукових працівників, викладачів, аспірантів, студентів вищих навчальних закладів, які намагаються дізнатися про сучасний стан науки в ІТ-галузі та тенденції розвитку галузей автоматизації технологічних процесів та робототехніки. Ця інформація може бути використана для вирішення широкого кола проблем в зазначених розділах, що виникають як в навчальному процесі, так і в дослідницькому і науковому планах.

Рекомендовано до публікації Вченою Радою Інституту комп'ютерних систем і технологій «Індустрія 4.0» ім. П.Н. Платонова Одеської національної академії харчових технологій від 02.10.2020 р., протокол № 2.

Матеріали, занесені до збірника, друкуються за авторськими оригіналами. За достовірність інформації відповідає автор публікації.

ЗМІСТ

Тематичний напрям «Математичне і комп'ютерне моделювання складних процесів»	
CHAN A. L. V., ROMANYUK O. N. Analysis of micro-faceted and wavelength approach to the realistic images formation of anisotropic surfaces (Vinnytsia National Technical University)	12
LISHCHYNSKA L.B. Multiimpedance logic elements (Vinnytsia National Technical University)	15
OSTAPENKO A. A., LIPUNOV D. A. Features of computer simulation of multiphase flows (Pryazovskyi State Technical University)	18
A.ROMANYUK, S.VYATKIN, S.ROMANYUK. Interactive modeling method using deformable quadrics and set-theoretic operations (Vinnytsia National Technical University, Institute of Automation and Electrometry SB)	20
A.ROMANYUK, S.VYATKIN, O.ROMANYUK. Method of recursive subdivision for synthesizing high-quality images of functionally-based objects using GPU (Vinnytsia National Technical University, Institute of Automation and Electrometry SB)	22
ZAVERTAILO K.S. Description of deadlocks in operating systems (Institute of mathematical machines and system problems)	23
АНДРЕЄВ М.С., ЖУРБА А.О. Дослідження зображень ландшафтів методами фрактальної сегментації (Національна металургійна академія України)	24
V.MARTSENYUK, O.BAHRII-ZAIATS, A.SVERSTIUK. Software complex for obtaining phase portraits in the study of stability of mathematical models of cyber-physical systems of medical and biological processes (University of Bielsko-Biala, Department of Informatics and Automatics, Gorbachevsky Ternopil National Medical University of MH of Ukraine)	26
VOLKOV V., MAKOYED N., LOBODA YU., SOKOLOVA O. Mathematical and information models for solid fuel burning with a two phase gasification area. (Odessa I.I. Mechnikov National University, Odessa National Academy of Food Technologies, National University "Odessa Law Academy")	29
ЖУКОВЕЦЬКА С.Л. Визначення технологій моделювання місячного ландшафту (Одеська національна академія харчових технологій)	32
ЗИМОГЛЯД А.Ю., ТИМЧЕНКО М.М., ЖУРБА А.О. Ідентифікація деревини за фрактальними властивостями рисунку Ліхтенберга (Національна металургійна академія України)	34
КОРНІЄНКО Ю.К., КОСТЮК М.Т. Дослідження технологій 3D моделювання на прикладі 3D туру ОНАХТ (Одеська національна академія харчових технологій)	36
КРИВЧЕНКО Ю.В., КРИВЧЕНКО А.А. Імітаційно-статистична модель процесів кластероутворення у двофазних потоках (Одеський технічний фаховий коледж ОНАХТ)	38
ORLOVSKYI D.L., KOPP A.M., LAKTIONOV S.Y. Measurement and evaluation of supply chain business process models (National Technical University "Kharkiv Polytechnic Institute")	40
УШКАРЕНКО О.О., МАЛАХОВА Н.Г. Вдосконалення методу побудови графоаналітичних моделей компонентів електронних кіл (Національний університет кораблебудування імені адмірала Макарова)	43
S. N. FEDOSOV, A. E. SERGEEVA. Modeling of a mask for improving thickness uniformity of thin films and vacuum coatings (Odessa National Academy of Food Technologies)	46
S. N. FEDOSOV, A. E. SERGEEVA, D.V. KHRAMCHENKOV. Mathematical modeling of charge carriers' dispersive transport in ferroelectric polymers (Odessa National Academy of Food Technologies, National Research Nuclear University)	49
ШВЕЦЬ В. Т. Моделювання термодинамічних властивостей металічного водню (Одеська національна академія харчових технологій)	52
Тематичний напрям «Управління, обробка та захист інформації»	
KHOSHABA O.M. Troubleshooting some load balancing issues in cloud computing environments (Vinnytsia National Technical University)	53
KOLTUNOVYCH O.S., ZDOLBITSKA N.V. Decoding and analysis of serial bus signals using digital signals logic analyzer (Lutsk National Technical University)	55
KOVALENKO I., ANTIPOVA K., DAVYDENKO Y., SHVED A. Comparative analysis of criteria convolution methods in decision-making (Petro Mohyla Black Sea State University)	57
TKACHUK A.P., KHOSHABA O.M. The main directions of methods for finding and correcting damaged pixels in bitmap images (Vinnytsia National Technical University)	60
OUYANG XINYI, BOLTENKOV V.O. The study of secret sharing schemes when forming a start key for critical purpose systems (Odessa National Polytechnic University)	61

MULTIIMMITTANCE LOGIC ELEMENTS

LISHCHYNSKA L.B. (LLB@vntu.edu.ua)
Vinnitsia National Technical University (Ukraine)

THE MAIN DIRECTIONS OF CONSTRUCTION OF MULTI-IMMITTANCE LOGICAL ELEMENTS, THEIR STRUCTURE AND THE BASIS FOR THE SYNTHESIS OF MULTI-IMMITTANCE LOGICAL R-ELEMENTS ARE INVESTIGATED

The concept of "fuzzy immittance"

The development of information technology is determined by two trends: improvement of technologies and element base; using new principles of operation and design. The using of binary video-pulse logic is the example of such solutions. A typical disadvantage is its static nature, requiring the use of transistor switches in the nonlinear reGICe, which limits the speed and increases power consumption. Using of of radio frequency logical elements let partially overcome these disadvantages. However, the absence of development of modern element base on the primary stage slowed the development of this trend, although its capabilities are far from exhausted. This is confirmed by the development of global information networks (GPS, mobile communication, guidance systems, etc.) to be implemented by radio. In this regard, the search for new technical solutions in the field of processing of the information transmitted in the form of a radio frequency signal is relevant. One of the solutions in this area is the use of the concept of "fuzzy immittance" when building immittance gates.

There is the problem of defining the problem and the numerical values immittances: resistance – R; capacity – C; inductance – L in the design of radio frequency devices. The quality of the design of the results depends on the error setting or calculating the values of RLC - components. The most typical example of this dependence is the effect of immittance value of load W_l and of generator W_g in determining the immittance W- parameters of active two-port network and ultra-high frequencies. For example, ensuring conditions: $Z_l = Z_g = 0$ (short circuit mode) when measuring two-port Y-parameters, due to the influence of parasitic inductances findings. It is practically impossible, which leads to an increase in the measurement error with increasing frequency. A similar problem arose in the measurement of Z-parameters required to obtain fixed resistors $Z_g = Z_l = \infty$ (idle speed mode) that due to the influence of parasitic capacitances between the terminals and the common bus is also impossible to be implemented.

All these disadvantages have led to an increase in measurement errors Y- and Z- parameters on the 1GHz frequency of more than 20% of that determined the rejection of measurement and the use of Y- and Z- parameters to microwave frequencies.

An alternative to these measurements were measuring S-parameters of two-port, which should be carried out in a mode of bilateral coordination and enforcement of conditions: $Z_l = Z_0$, $Z_g = Z_0$, where Z_0 – the characteristic impedance of the measuring path, (when Z_l and Z_g is constant quantities, that is impracticable such as at measuring Y- and Z- parameters). This is due to the imperfection of the connecting elements of the measuring circuit and transforming properties of the transmission line. When, for example, resistance Z_g and Z_l differ from the characteristic impedance to the distance $\lambda/4$ of the four-pole terminals, this leads to change of the sign of a reactance resistance at the measured two-port plane terminals, and, consequently, to an increase errors of S-parameter measurements with increasing frequency. Another disadvantage of the measurement of S-parameters is shown in the measurement of S-parameters of transistors, which are in the microwave range are potentially unstable. As a result, their input W_{in} (output W_{out}) immittance under certain loads can go into a range where $\text{Re}W_{in}$ ($\text{Re}W_{out}$) < 0 (Fig. 1). That leads to uncontrolled stimulation of the experimental setup, and as a consequence, to an increase in the measurement error.

Overcoming these disadvantages achieved by eliminating of need to meet the conditions: W_l -const, W_g -const at the measurement Y-, Z- and S-parameters. A method for measuring W-parameters in mode, where: W_l -var, W_g -var and not controlled in magnitude (it is arbitrary). This method has received the name "floating load" method and allow for the measurement of W-parameters of active two-ports, including the potentially unstable, throughout the UHF range with an accuracy of less than 20%.

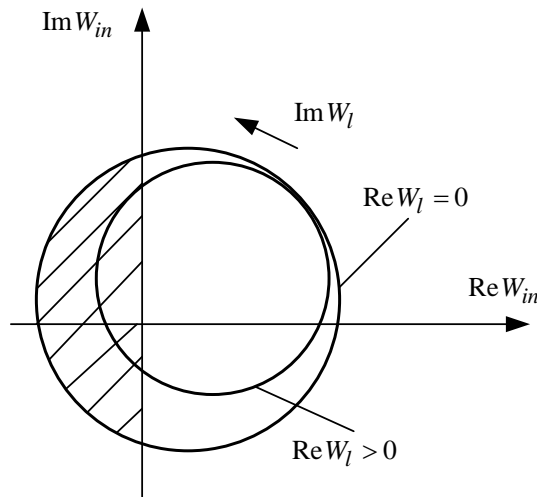


Figure 1 – Immittance circle of potentially unstable two-port
 (//// - unstable range, where $\text{Re}W_{in} < 0$)

Such solution would be to refuse from using fixed numerical values of the RLS-parameters on stage of functional synthesis electronic devices. The tables of immittance conversion of one-parametric generalized immittance converters (GIC) on the basis of bipolar and field-effect transistors are designed. Its allowing to use only high-quality (fuzzy) values of convertering $W_l (W_g)$ and converted $W_{in} (W_{out})$ immittance.

Thus, on the basis of these examples it follows that the refusal to use quantitative characteristics immittance, at a certain stage of development, and the transition to a qualitative assessment, which generally can be regarded as the use of fuzzy immittance, can achieve certain benefits (simplified method of synthesis, extended the range measurement, etc.).

A similar example of the using at some point qualitative assessment instead of quantifying is widely known as the theory and methods of fuzzy sets proposed by Zadeh and received are used in various fields of research at now. This suggested that the introduction of "fuzzy immittance" concept in the future will also lead to new results both in design methods (development) of electronic devices, as well as the creation of new types of devices, such as immittance logic elements.

Thus, the concept of "fuzzy immittances" involves the using of a certain stage of high-quality immittance characteristics of circuit: resistance (conductivity) $\pm R(\pm G)$; inductance ($\pm L$); capacitance ($\pm C$), without quantifying assessment.

Structure multiimmittance logic elements

The functional completeness of the system has logical functions "NO", "AND", "OR". Their structural implementation using the information basis immitansnoho consider the example of the first option imitansnoyi positive logic, where a logical unit corresponds to negative real impedance " $1 \rightarrow R^{(-)}$ ", a logical zero - positive real impedance " $0 \rightarrow R^{(+)}$ ". In this case, block diagrams of basic logic elements have the form shown in Fig. 2.

They are multipoles in which valid input impedance R_{out} depends on the input immittance R_g . Quantitatively this relationship is determined by the conversion factor immittance T_i , which in general are complex variables. That choice of ratios ensures the implementation of the necessary logic functions represented in the tabl. 1-3.

The basis for the implementation of these logic elements are summarized immittance converters. Using generally complex value T_K and T_I by GIC possible combinations to ensure the implementation of necessary imitansnoyi logical functions. For example, to implement imitansnoho logical element "NOT" just use GIC of conversion rates $T_K < 0$ (Converter of negative immittance). Implementation of other logic functions require more complex structural solutions and the development of methods of synthesis of such structures.

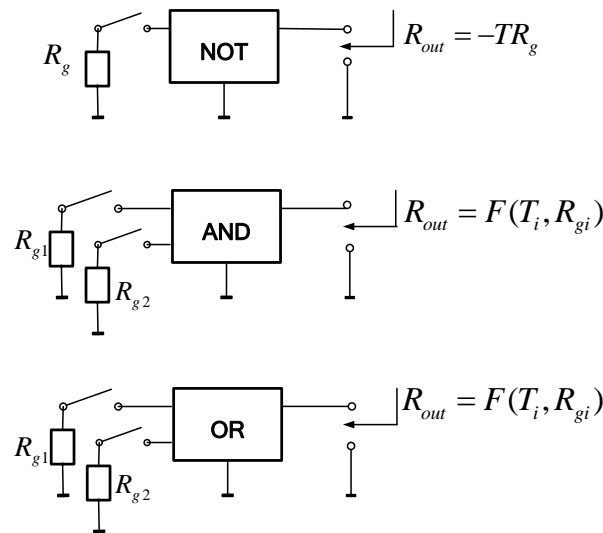


Figure 2 – Block diagrams of the basic immittance logic R-elements for positive logic

Table 1 – The truth table of immittance logic R-element "NO"

R_g	X	R_{out}	Y
$R_g^{(+)} > 0$	1	$-TR_g < 0$	0
$R_g^{(-)} < 0$	0	$TR_g > 0$	1

Table 2 – The truth table of immittance logic R-element "AND"

R_{g1}	X1	R_{g2}	X2	R_{out}	Y
$R_{g1}^{(-)} < 0$	0	$R_{g2}^{(-)} < 0$	0	$R_{out}^{(-)} < 0$	0
$R_{g1}^{(-)} < 0$	0	$R_{g2}^{(+)} > 0$	1	$R_{out}^{(-)} < 0$	0
$R_{g1}^{(+)} > 0$	1	$R_{g2}^{(-)} < 0$	0	$R_{out}^{(-)} < 0$	0
$R_{g1}^{(+)} > 0$	1	$R_{g2}^{(+)} > 0$	1	$R_{out}^{(+)} > 0$	1

Table 3 – The truth table of immittance logic R-element "OR"

R_{g1}	X1	R_{g2}	X2	R_{out}	Y
$R_{g1}^{(-)} < 0$	0	$R_{g2}^{(-)} < 0$	0	$R_{out}^{(-)} < 0$	0
$R_{g1}^{(-)} < 0$	0	$R_{g2}^{(+)} > 0$	1	$R_{out}^{(+)} > 0$	1
$R_{g1}^{(+)} > 0$	1	$R_{g2}^{(-)} < 0$	0	$R_{out}^{(+)} > 0$	1
$R_{g1}^{(+)} > 0$	1	$R_{g2}^{(+)} > 0$	1	$R_{out}^{(+)} > 0$	1

Synthesis of immittance logic R-elements

Given the large number of immittance parameters and different approaches to the implementation of GIC and logic circuits based on them. Consider immittance method of synthesis of logic elements, which are used as an information basis R- immittance.

The algorithm of the synthesis consists of the following steps:

- based on the restrictions imposed, justified the general block diagrams of logic elements being developed;
- developed structure of fixed logic elements using different types GIC;
- defined conditions that ensure the realization of basic logic functions;
- develop practical implementation schemes imitatsnyh R-logic elements based on real transistor structure.

Наукове видання

XIII МІЖНАРОДНА НАУКОВО-ПРАКТИЧНА КОНФЕРЕНЦІЯ

ІНФОРМАЦІЙНІ ТЕХНОЛОГІЇ І АВТОМАТИЗАЦІЯ – 2020

INFORMATION TECHNOLOGIES AND AUTOMATION – 2020

ОДЕСА

22– 23 ЖОВТНЯ, 2020

Збірник включає доповіді учасників XIII Міжнародної науково-практичної конференції «Інформаційні технології і автоматизація – 2020»

Редакційна колегія: Котлик С.В., Хобін В.А.

Комп'ютерний набір і верстка: Соколова О.П.

Відповідальний за випуск: Котлик С.В.