

Міністерство освіти і науки України
Вінницький національний технічний університет
Факультет комп'ютерних систем і автоматики

Кафедра МПА

**Магістерська кваліфікаційна робота
на тему:
«Метрологічне забезпечення витратомірів рідини»**

Розробила: ст. гр. ІЯП-17м
Сторожук Н.І.
Науковий керівник:
д.т.н., проф. Кучерук В. Ю.

Актуальність

Вимірювання параметрів руху рідких та газоподібних речовин широко застосовують в різних галузях народного господарства, зокрема, в нафгазотодобувній промисловості та нафтогазотранспортних системах (магістральних трубопроводах), при контролі нафтопереробних, хімічних, теплотехнічних та інших технологічних процесів, в газозабезпеченні, харчовій промисловості та в багатьох інших галузях .

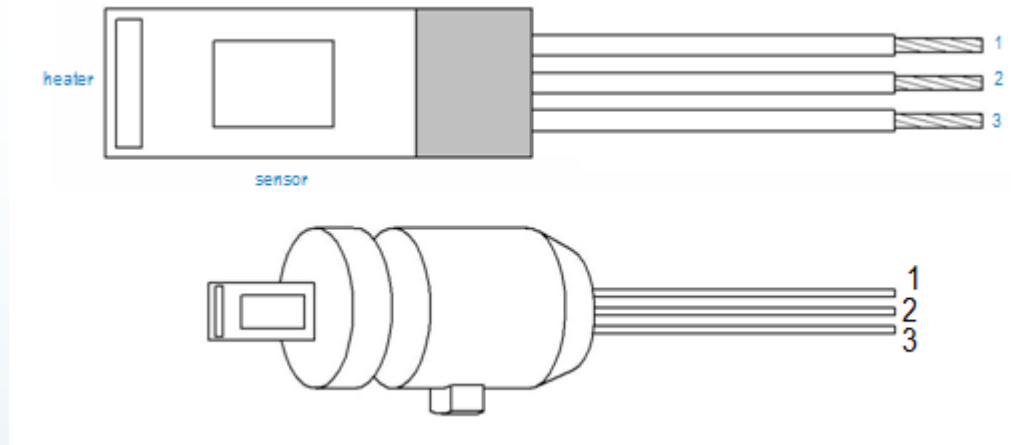
Головними параметрами руху потоків рідин та газоподібних речовин та плазми є кількість речовини, що протікає через переріз трубопроводу за одиницю часу, та загальна кількість перенесеної речовини.

Проте існує проблема підвищення точності, не ускладнюючи конструкції приладу, що в свою чергу спричинить збільшення вартості виробництва.

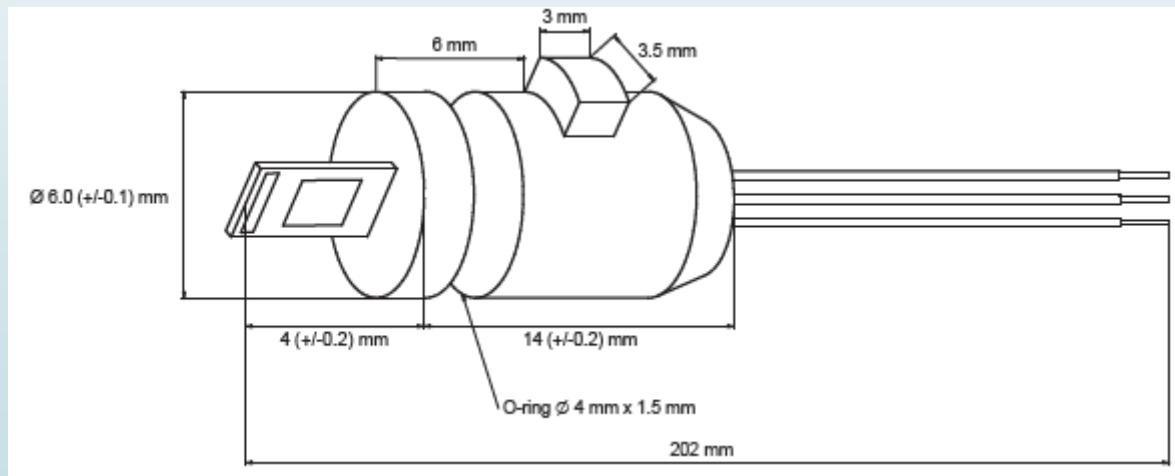
Мета роботи

Мета роботи – розробка термоанемометричного витратоміра та методики його повірки.

Розроблена конструкція та методика повірки термоанемометричного витратоміра дасть змогу ефективніше здійснювати вимірювання витрат рідини.



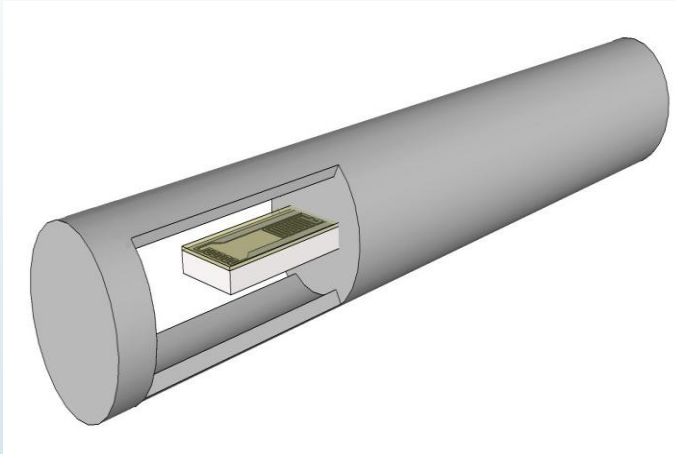
Призначення контактів: 1 – нагрівач; 2 – датчик температури; 3 – земля



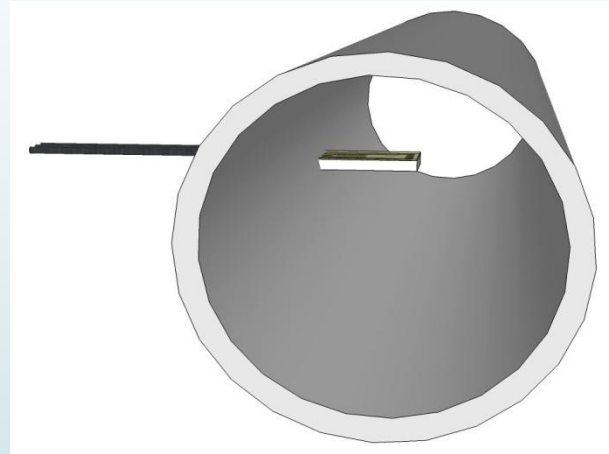
Стандартні розміри датчика з корпусом

Монтаж датчика

- Датчик може бути встановлений в якості щупа каналу потоку або вмонтований в трубу. Напрямок потоку рідини повинен бути в напрямку датчика, що означатиме, що потік рідини протікає по активній поверхні датчика.



Канальний датчик потоку



Труба з датчиком витрати

Рівняння перетворення термоанемометра

$$U = U_0 \cdot \sqrt{1 + k \cdot \vec{v}^n}$$

де U_0 - значення напруги при нульовому потоці, яке дорівнює 3,6В;

k і n – параметри;

\vec{v} - швидкість потоку.

Параметр n близький до 0,5 (0,48 0,52).

k -значення йде від 0,9 ... 0,93.

Невизначеності, пов'язані з експериментальними умовами

Позиціонування зонда

Позиційна невизначеність відноситься до вирівнювання зонда в експериментальній установці після калібрування. Невизначеність стохастична з квадратним розподілом і її відносна стандартна невизначеність може бути виражена як:

$$U(U_{pos}) = \frac{1}{\sqrt{3}} \cdot (1 - \cos\theta)$$

Зазвичай зонд може бути розташований з невизначеністю $\Delta\theta = 1^\circ$.

Відхилення навколишнього тиску

Зміни тиску навколишнього середовища також впливають на щільність і, отже, розраховані швидкості. Це сприяє як стохастичної невизначеності з прямокутним розподілом з наступною відносною стандартною невизначеністю:

$$U(U_{\rho,P}) = \frac{1}{\sqrt{3}} \cdot \left(\frac{P_0}{P_0 + \Delta P} \right)$$

Методика повірки витратомірів рідини

1. Попередня підготовка.
2. Зовнішній огляд.
3. Перевірка працездатності датчика.
4. Визначення метрологічних характеристик здійснюють таким чином:
 - 1) проводять вимірювання за трьох значень об'ємної витрати;
 - 2) встановлюють повірочні об'ємні витрати в установлених межах;
 - 3) проливають за кожного значення об'ємної витрати установлений об'єм рідини;
 - 4) час проходження води становить не менше ніж 60 с для кожного вимірювання;
 - 5) перед проведенням та після проведення повірки на кожній об'ємній витраті вимірюють температуру води в гідравлічній системі;
 - 6) вимірювання виконуються проливною установкою автоматично за алгоритмом, який здійснено контролером проливної установки.
5. Оформлення результатів повірки.

Висновки

Проаналізувавши характеристики розглянутих витратомірів можна зробити висновки, що витратоміри термоанемометричного типу є найбільш відповідними вищеперерахованим вимогам. Термоанемометри є досить мало інерційними, вони мають великий діапазон вимірювальних швидкостей, починаючи від досить малих. Відносна похибка знаходиться в межах 0,2 – 0,5%, що свідчить про достатню точність вимірювання. Лише ці витратоміри мають малу залежність точності вимірювання від вимірювання щільності речовини. Також вони характеризуються досить високою швидкістю, яка дозволяє вимірювати швидкості, що змінюються з частотою в декілька тисяч герц. Отже термоанемометричний витратомір є найбільш доцільним для застосування в конкретних поставлених умовах.



Дякую за увагу!