

Вінницький національний технічний університет  
Факультет інфокомунікацій, радіоелектроніки та наносистем  
Кафедра телекомунікаційних систем і телебачення

**МАГІСТЕРСЬКА КВАЛІФІКАЦІЙНА РОБОТА**  
на тему: «РОЗРОБКА СВІП-ГЕНЕРАТОРА МІЛІМЕТРОВОГО  
ДІАПАЗОНУ ХВИЛЬ НА ОСНОВІ ЧАСТОТНОГО  
ПЕРЕТВОРЮВАЧА»

Виконав: студент 2 курсу групи АРЗ-18м  
Освітня програма: Апаратура радіозв'язку,  
радіомовлення і телебачення

Щепанівський В. Ю.

Керівник: к.т.н., доц. каф.ТКСТБ

Кононов С.П.

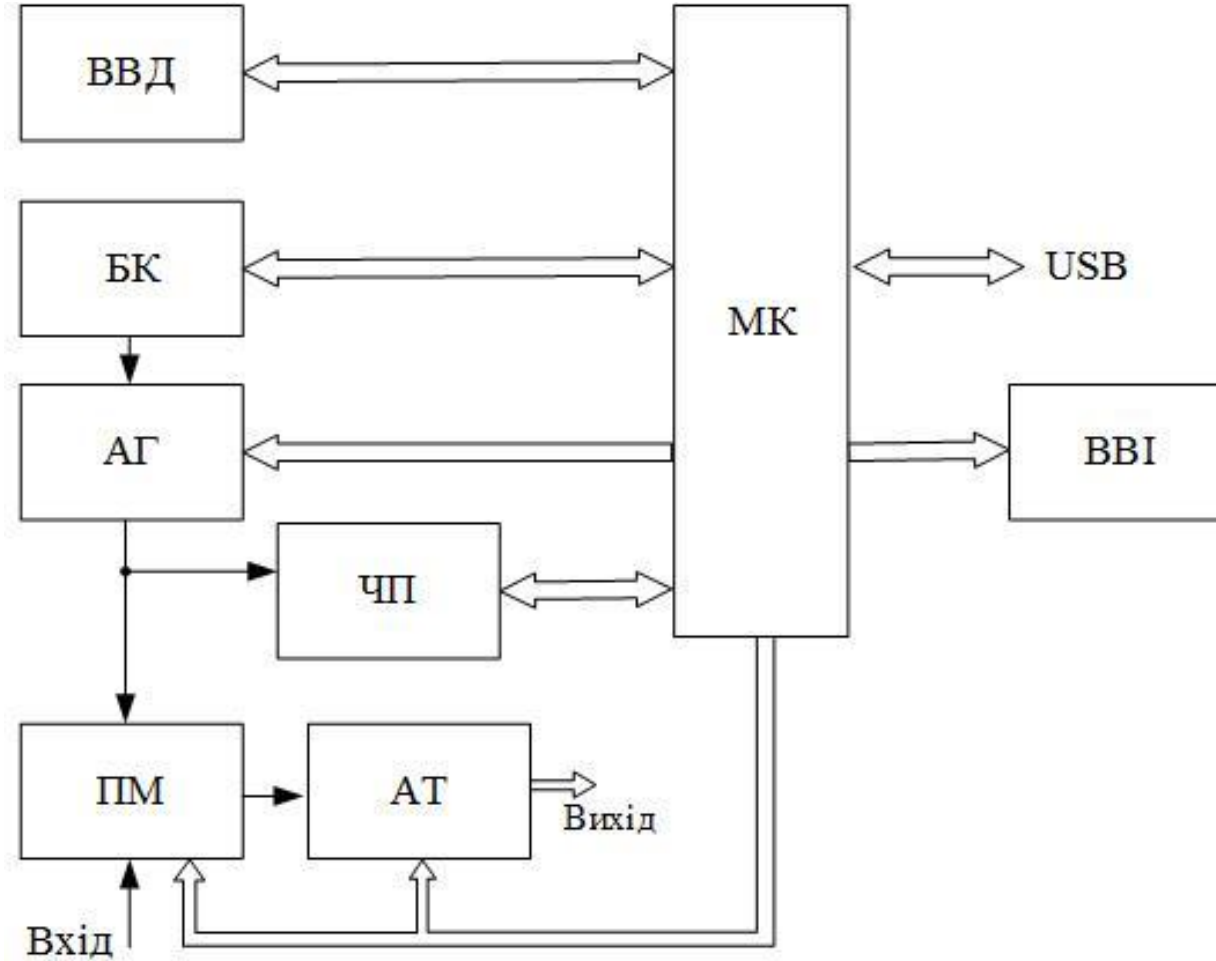
Вінниця ВНТУ - 2019 рік

**Актуальність теми** полягає у тому, що автоматизація вимірювань частотних характеристик є дуже важливою задачею в галузі телекомунікацій та радіотелемовленні, для спрощення вимірювання частотних характеристик використовуються панорамні прилади на основі свіп-генераторів, що сприяє спрощенню точності та швидкості вимірів.

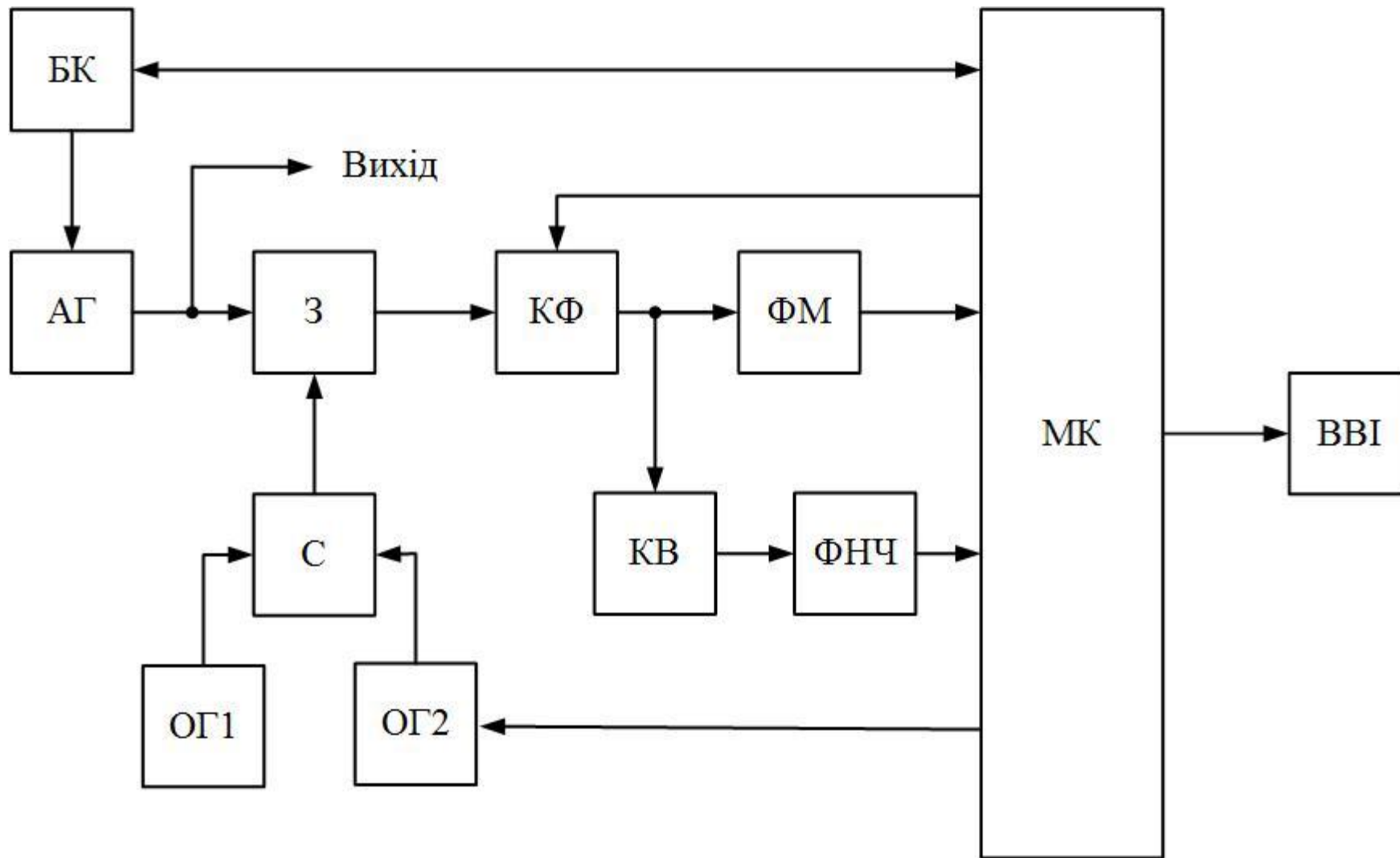
**Наукова новизна:** запропоновано нове схемне рішення свіп-генератора на основі частотного перетворювача, що сприяє зменшенню похибки встановлення частоти хитання та частотної смуги, що викликані нестабільністю автогенератора.

**Основними завданнями роботи є:**

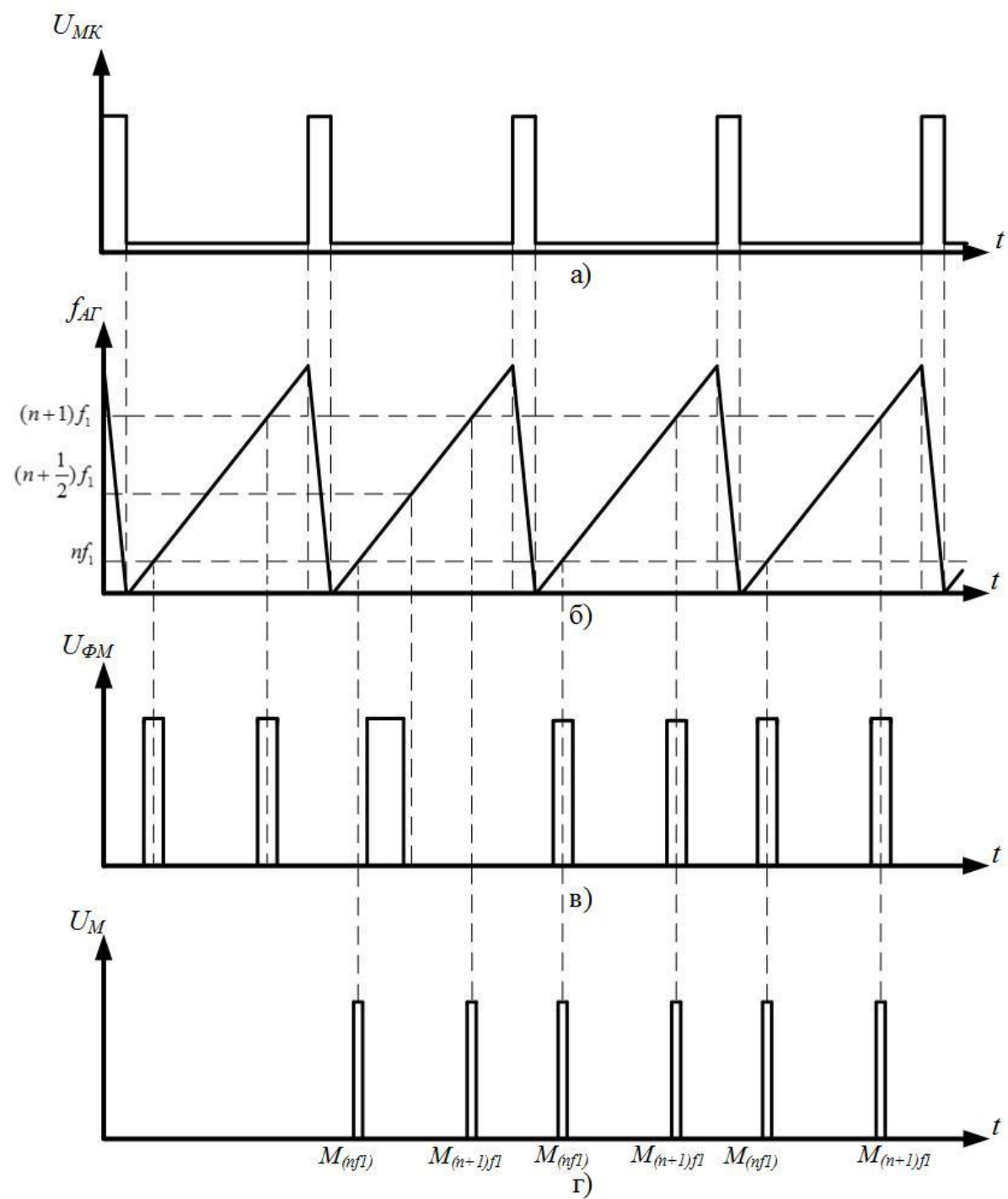
- аналіз існуючих методів вимірювання частотних характеристик;
- огляд способів реалізації свіп-генераторів;
- розробка структурної схеми свіп-генератора міліметрового діапазону хвиль на основі частотного перетворювача;
- виконати електричні розрахунки вузлів свіп-генератора;
- провести моделювання в програмі NI Multisim;
- дослідження питань економії та охорони праці.

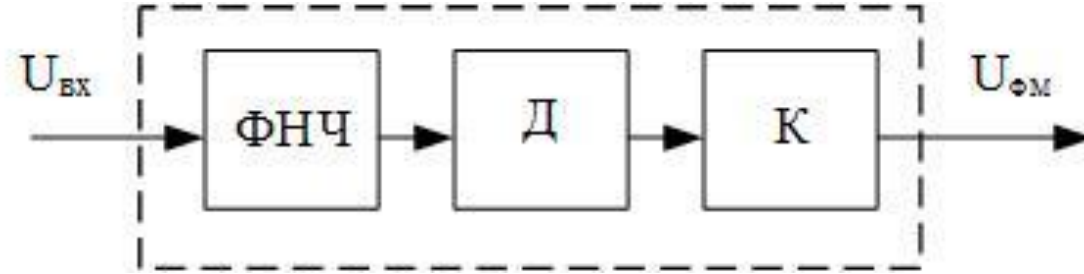


Свіп-генератор на основі частотного перетворювача

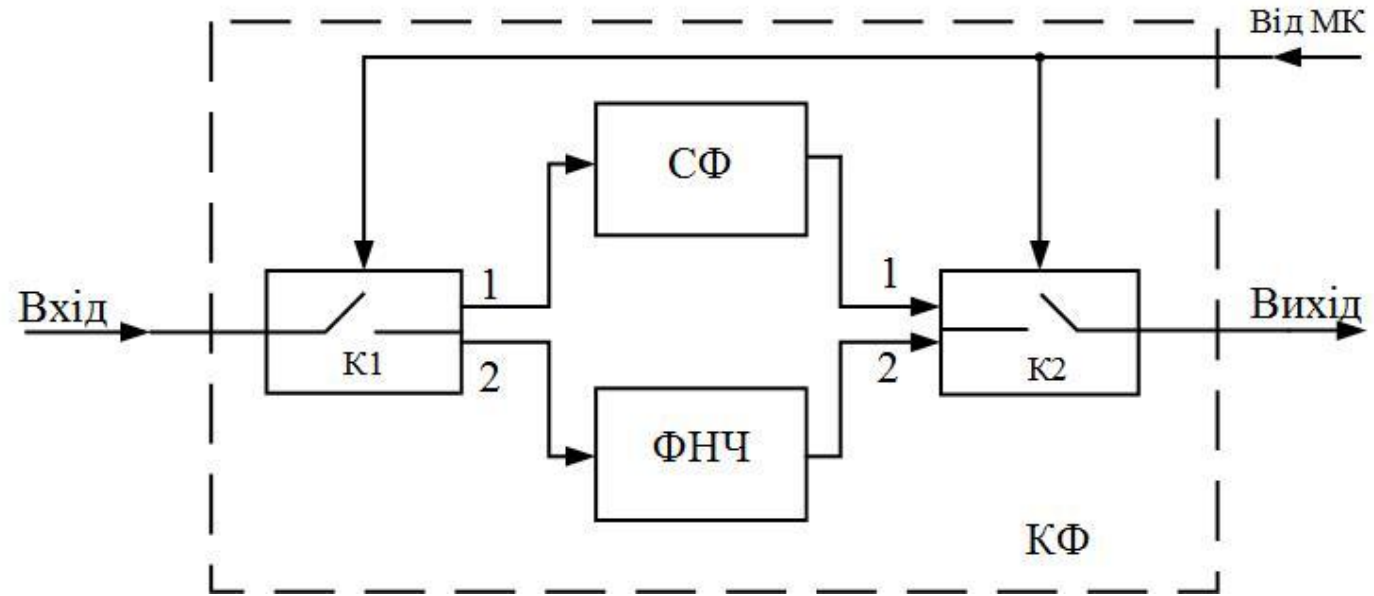


Частотний перетворювач на основі квадратора

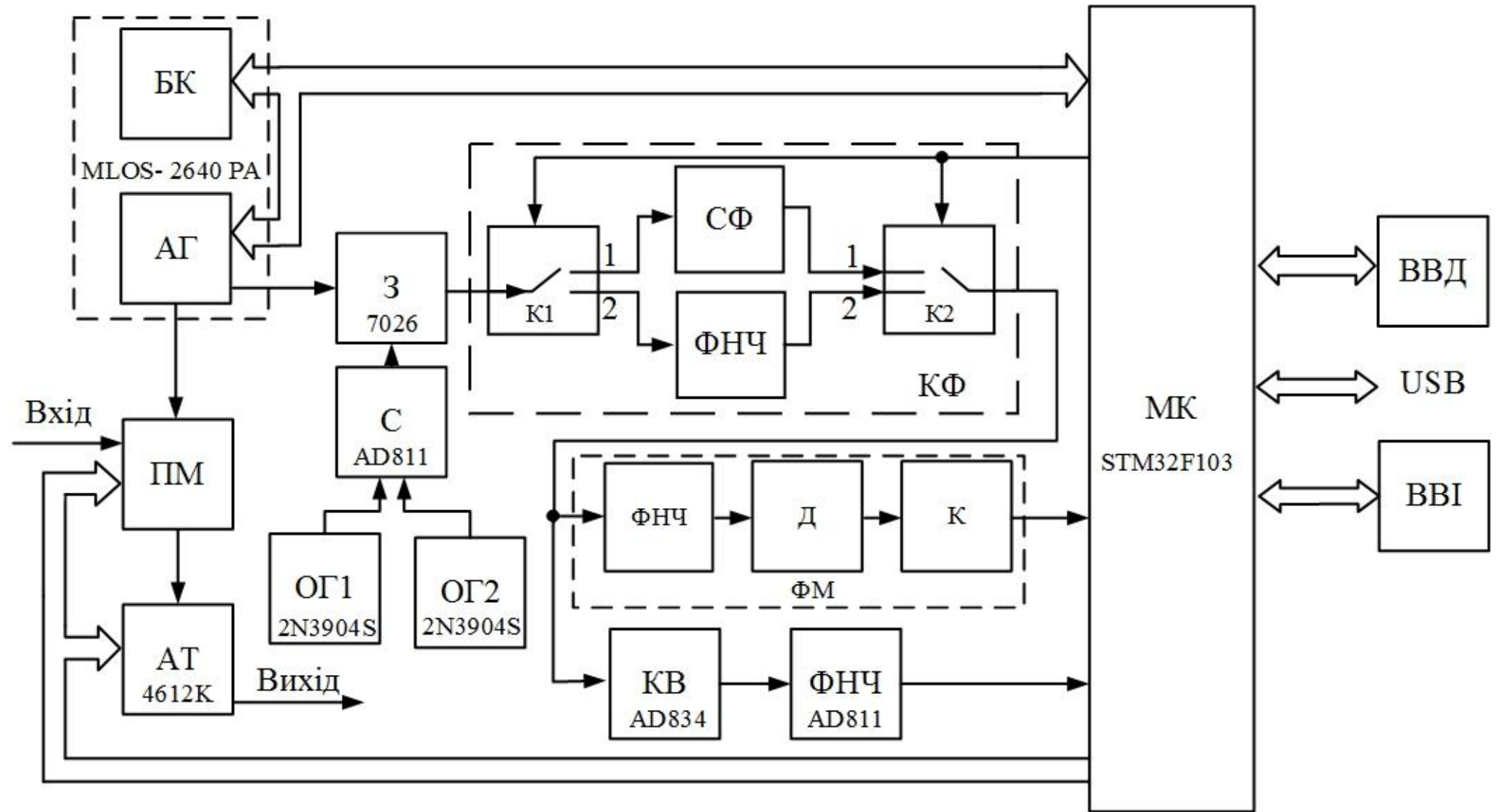




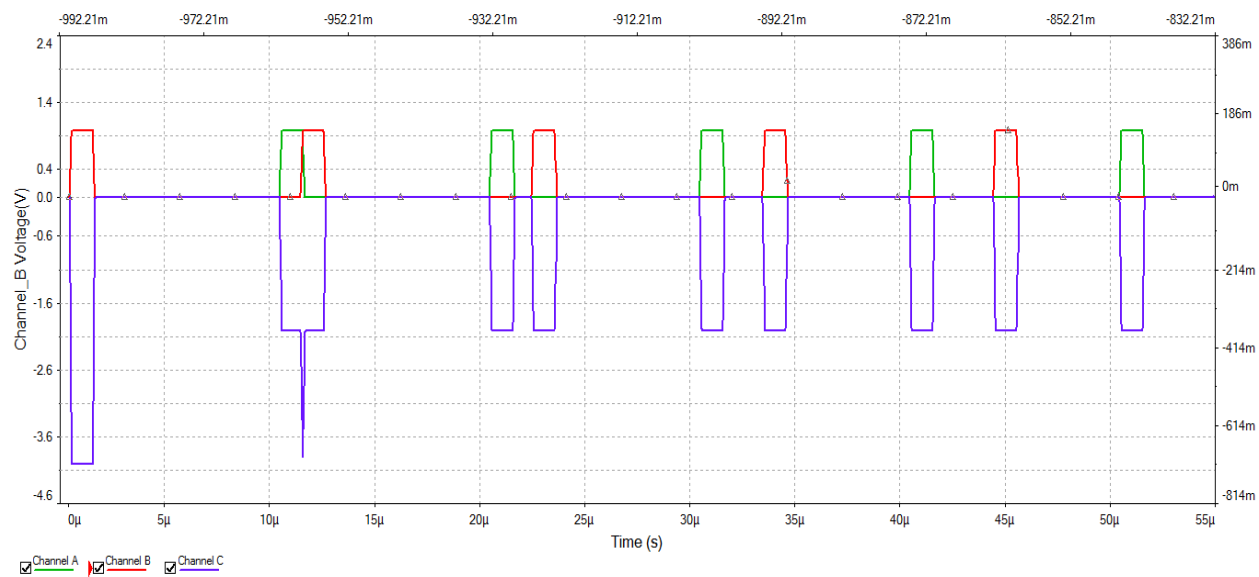
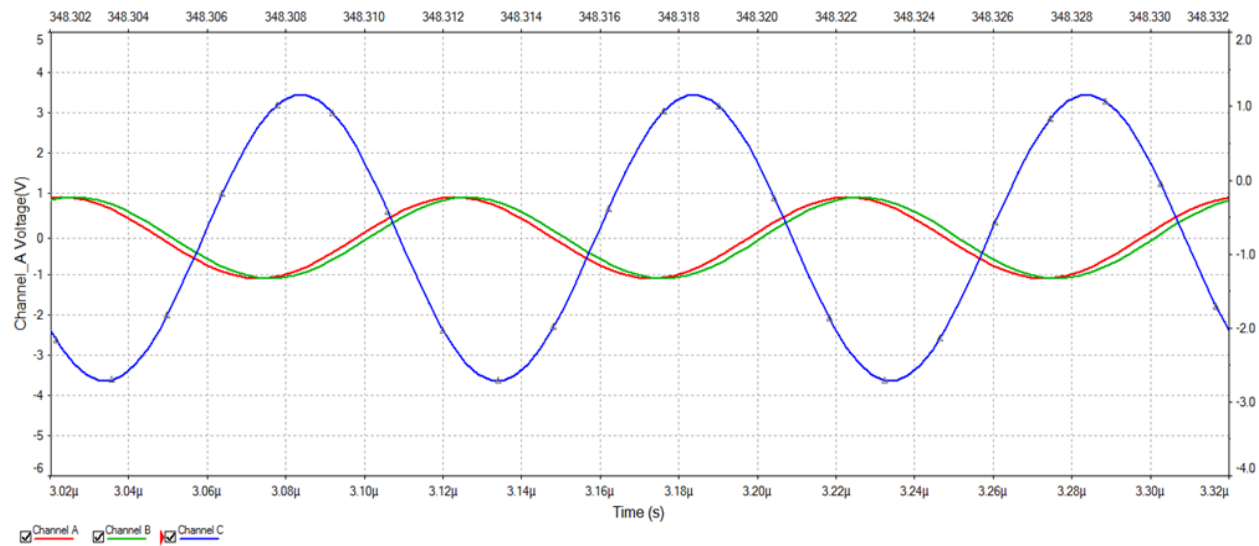
Формувач міток



Керований фільтр

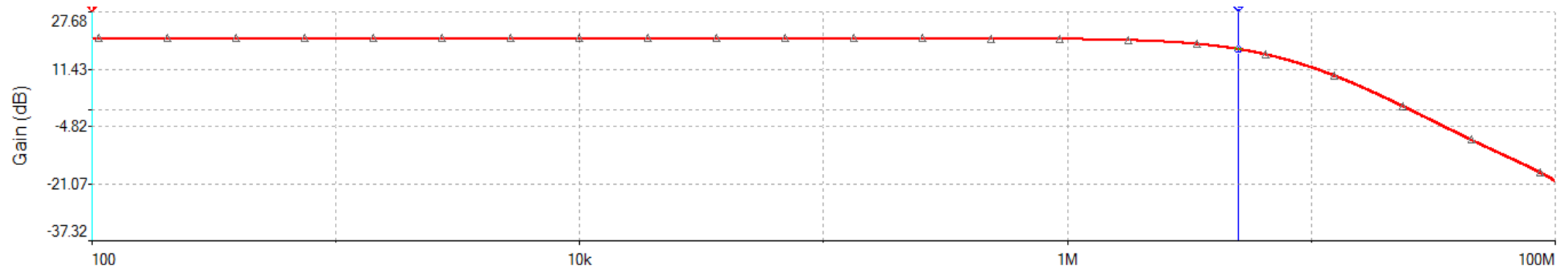


Свіп-генератор міліметрового діапазону хвиль на основі частотного перетворювача



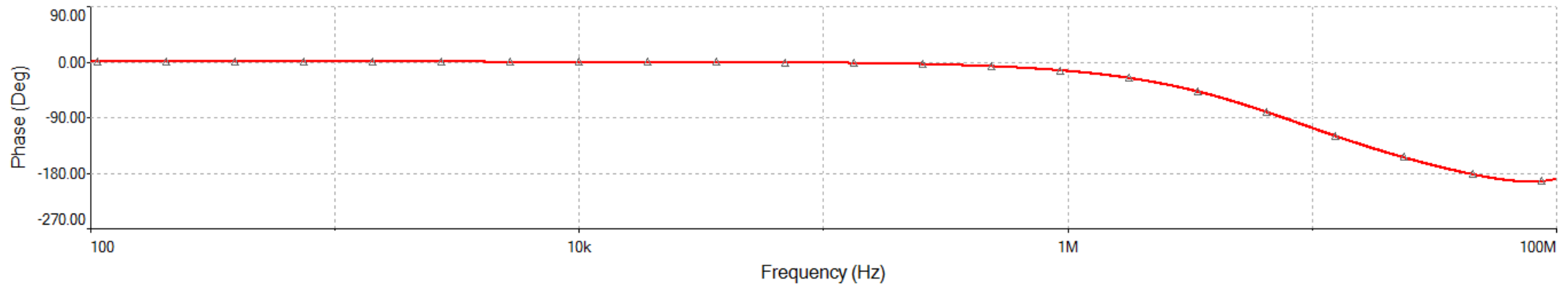
Осцилограми сигналів на вході та виході суматорі





Bode Result

ΑΥΧ ΦΗΥ



Bode Result

ΦΥΧ ΦΗΥ

Дякую за увагу!