



УКРАЇНА

(19) **UA** (11) **148487** (13) **U**
(51) МПК (2021.01)
H02K 13/00
G01R 31/34 (2020.01)

НАЦІОНАЛЬНИЙ ОРГАН
ІНТЕЛЕКТУАЛЬНОЇ
ВЛАСНОСТІ
ДЕРЖАВНЕ ПІДПРИЄМСТВО
"УКРАЇНСЬКИЙ ІНСТИТУТ
ІНТЕЛЕКТУАЛЬНОЇ
ВЛАСНОСТІ"

(12) ОПИС ДО ПАТЕНТУ НА КОРИСНУ МОДЕЛЬ

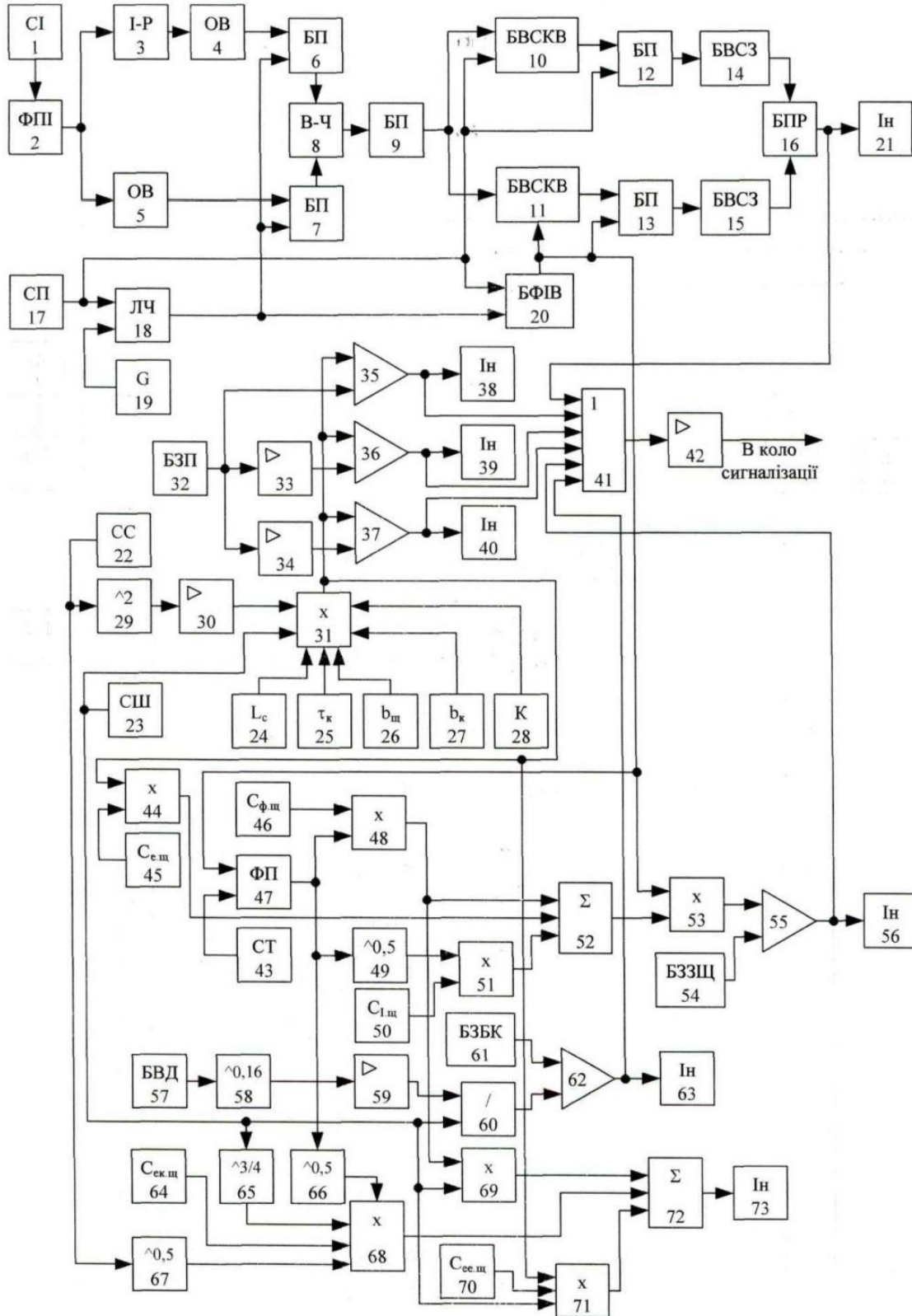
<p>(21) Номер заявки: u 2021 01745</p> <p>(22) Дата подання заявки: 05.04.2021</p> <p>(24) Дата, з якої є чинними права інтелектуальної власності: 12.08.2021</p> <p>(46) Публікація відомостей про державну реєстрацію: 11.08.2021, Бюл.№ 32</p>	<p>(72) Винахідник(и): Розводюк Михайло Петрович (UA), Розводюк Катерина Михайлівна (UA), Шулє Юлія Андріївна (UA), Кушнір Станіслав Валерійович (UA)</p> <p>(73) Володілець (володільці): ВІННИЦЬКИЙ НАЦІОНАЛЬНИЙ ТЕХНІЧНИЙ УНІВЕРСИТЕТ, Хмельницьке шосе, 95, м. Вінниця, 21021 (UA)</p>
---	--

(54) ПРИСТРІЙ ДЛЯ ВИМІРЮВАННЯ ЗНОШЕННЯ ЩІТОК ТА ІНТЕНСИВНОСТІ ІСКРІННЯ КОЛЕКТОРНИХ ЕЛЕКТРОДВИГУНІВ

(57) Реферат:

Пристрій для вимірювання зношення щіток та інтенсивності іскріння колекторних електродвигунів складається з сенсора імпульсів, формувача прямокутних імпульсів, інвертора, першого й другого одновібраторів, першого-п'ятого блоків пам'яті, блока віднімання, першого та другого блоків визначення середнього квадратичного відхилення відповідно, першого та другого блоків визначення середнього значення, блока прийняття рішення, сенсора положення, лічильника, генератора прямокутних імпульсів, блока формування інтервалу вимірювання, першого-шостого індикаторів, сенсора струму, сенсора швидкості, блока задання індуктивності секції, блока задання колекторного ділення, блока задання ширини щітки, блока задання ширини колекторної пластини, блока задання числа колекторних пластин, блока піднесення до квадрата, першого-п'ятого підсилювачів, першого-п'ятого блоків множення, блока задання потужності, першого-п'ятого компараторів, логічного елемента АБО, сенсора тиску, блока задання коефіцієнта ерозійної складової зношування щітки, блока задання коефіцієнта фрикційної складової зношування щітки, функціонального перетворювача, першого блока піднесення до ступеня 0,5, блока задання коефіцієнта струмової складової зношування щітки, першого суматора, блока задання максимального зношення щітки, блока визначення діаметра колектора, блока піднесення до ступеня 0,16, блока ділення, блока задання биття колектора. Додатково введено блок задання коефіцієнта електрокорозійного зношування щітки, блок піднесення до ступеня 3/4, другий та третій блоки піднесення до ступеня 0,5, шостий-восьмий блоки множення, блок задання коефіцієнта електроерозійного зношування щітки, другий суматор, сьомий індикатор.

UA 148487 U



Корисна модель належить до області електротехніки і може бути використана для вимірювання зношення щіток та інтенсивності іскріння колекторних електродвигунів.

Відомий пристрій для вимірювання інтенсивності іскріння на колекторі електричної машини (Патент Російської Федерації № 100679, МПК H01R 39/58, G01R 31/34, бюл. № 35, 2010), який складається з сенсора імпульсів, формувача прямокутних імпульсів, інвертора, першого й другого одновібраторів, першого-п'ятого блоків пам'яті, віднімача, першого та другого блоків визначення середнього квадратичного відхилення відповідно, першого та другого блоків визначення середнього значення, блока прийняття рішення, сенсора положення, лічильника, генератора прямокутних імпульсів, блока формування інтервалу вимірювання, індикатора, причому вихід сенсора імпульсів підключений до входу формувача прямокутних імпульсів, вихід якого підключений до входів інвертора та другого одновібратора, вихід інвертора підключений до входу першого одновібратора, вихід якого підключений до першого входу першого блока пам'яті, вихід якого підключений до першого входу віднімача, другий вхід якого з'єднаний з виходом другого блока пам'яті, перший вхід якого з'єднаний з виходом другого одновібратора, вихід сенсора положення підключений до першого входу лічильника, до других входів першого блока визначення середнього квадратичного відхилення та четвертого блока пам'яті, а також до першого входу блока формування інтервалу вимірювання, вихід якого підключений до другого входу другого блока визначення середнього квадратичного відхилення та до другого входу п'ятого блока пам'яті, перший вхід якого з'єднаний з виходом другого блока визначення середнього квадратичного відхилення, вихід генератора прямокутних імпульсів підключений до другого входу лічильника, вихід якого підключений до других входів першого та сьомого блоків пам'яті, а також до другого входу блока формування інтервалу вимірювання, вихід віднімача підключений до входу третього блока пам'яті, вихід якого підключений до перших входів першого та другого блоків визначення середнього квадратичного відхилення, вихід першого блока визначення середнього квадратичного відхилення підключений до першого входу четвертого блока пам'яті, вихід якого підключений до входу першого блока визначення середнього значення, вихід якого підключений до першого входу блока прийняття рішення, другий вхід якого з'єднаний з виходом другого блока визначення середнього, вхід якого з'єднаний з виходом п'ятого блока пам'яті, вихід блока прийняття рішення підключений до входу індикатора.

Недоліком даного пристрою є його вузькі функціональні можливості за рахунок того, що він не дозволяє визначати амплітуду іскріння на колекторі, що призводить до зменшення точності при вимірюванні інтенсивності іскріння на колекторі електричного двигуна, а також відсутність можливості визначати рівень зношення щітки та биття колектора.

За близький аналог вибрано пристрій для моніторингу щітково-колекторного вузла електричного двигуна постійного струму (Патент України № 144846, МПК H02K 13/00, G01R 31/34, бюл. № 20, 2020), який складається з сенсора імпульсів, формувача прямокутних імпульсів, інвертора, першого й другого одновібраторів, першого-п'ятого блоків пам'яті, блока віднімання, першого та другого блоків визначення середнього квадратичного відхилення відповідно, першого та другого блоків визначення середнього значення, блока прийняття рішення, сенсора положення, лічильника, генератора прямокутних імпульсів, блока формування інтервалу вимірювання, першого-шостого індикаторів, сенсора струму, сенсора швидкості, блока задання індуктивності секції, блока задання колекторного ділення, блока задання ширини щітки, блока задання ширини колекторної пластини, блока задання числа колекторних пластин, блока піднесення до квадрата, першого-п'ятого підсилювачів, першого-п'ятого блоків множення, блока задання потужності, першого-п'ятого компараторів, логічного елемента АБО, сенсора тиску, блока задання коефіцієнта ерозійної складової зношування щітки, блока задання коефіцієнта фрикційної складової зношування щітки, функціонального перетворювача, блока піднесення до ступеня 0,5 (в подальшому - першого блока піднесення до ступеня 0,5), блока задання коефіцієнта струмової складової зношування щітки, суматора (в подальшому - першого суматора), блока задання максимального зношення щітки, блока визначення діаметра колектора, блока піднесення до ступеня 0,16, блока ділення, блока задання биття колектора, причому вихід сенсора імпульсів підключений до входу формувача прямокутних імпульсів, вихід якого підключений до входів інвертора та другого одновібратора, вихід інвертора підключений до входу першого одновібратора, вихід якого підключений до першого входу першого блока пам'яті, вихід якого підключений до першого входу блока віднімання, другий вхід якого з'єднаний з виходом другого блока пам'яті, перший вхід якого з'єднаний з виходом другого одновібратора, вихід сенсора положення підключений до першого входу лічильника, до других входів першого блока визначення середнього квадратичного відхилення та четвертого блока пам'яті, а також до першого входу блока формування інтервалу вимірювання, вихід якого підключений до другого

входу другого блока визначення середнього квадратичного відхилення та до другого входу п'ятого блока пам'яті, перший вхід якого з'єднаний з виходом другого блока визначення середнього квадратичного відхилення, вихід генератора прямокутних імпульсів підключений до другого входу лічильника, вихід якого підключений до других входів першого та сьомого блоків пам'яті, а також до другого входу блока формування інтервалу вимірювання, вихід блока віднімання підключений до входу третього блока пам'яті, вихід якого підключений до перших входів першого та другого блоків визначення середнього квадратичного відхилення, вихід першого блока визначення середнього квадратичного відхилення підключений до першого входу четвертого блока пам'яті, вихід якого підключений до входу першого блока визначення середнього значення, вихід якого підключений до першого входу блока прийняття рішення, другий вхід якого з'єднаний з виходом другого блока визначення середнього, вхід якого з'єднаний з виходом п'ятого блока пам'яті, вихід блока прийняття рішення підключений до входу першого індикатора, вихід блока прийняття рішення підключений до першого входу логічного елемента АБО, вихід якого через четвертий підсилювач з'єднаний з колом сигналізації, вихід сенсора струму підключений до входу блока піднесення до квадрата, вихід якого підключений до входу першого підсилювача, вихід якого підключений до першого входу першого блока множення, другий-сьомий входи якого з'єднані з виходами сенсора швидкості, блока задання індуктивності секції, блока задання колекторного ділення, блока задання ширини щітки, блока задання ширини колекторної пластини та блока задання числа колекторних пластин, вихід першого блока множення підключений до перших входів першого, другого та третього компараторів, а також до першого входу другого блока множення, вихід блока задання потужності підключений до другого входу першого компаратора та до других входів другого й третього компараторів через другий та третій підсилювачі відповідно, вихід першого компаратора підключений до входу другого індикатора та до другого входу логічного елемента АБО, вихід другого компаратора підключений до входу третього індикатора та до третього входу логічного елемента АБО, вихід третього компаратора підключений до входу четвертого індикатора та до четвертого входу логічного елемента АБО, вихід сенсора тиску підключений до другого входу функціонального перетворювача, вихід якого підключений до другого входу третього блока множення та до входу першого блока піднесення до ступеня 0,5, вихід якого підключений до першого входу четвертого блока множення, другий вхід якого з'єднаний з виходом блока задання коефіцієнта струмової складової зношування щітки, вихід блока задання коефіцієнта ерозійної складової зношування щітки підключений до другого входу другого блока множення, вихід якого підключений до другого входу першого суматора, перший вхід якого з'єднаний з виходом третього блока множення, перший вхід якого з'єднаний з виходом блока задання коефіцієнта фрикційної складової зношування щітки, вихід четвертого блока множення підключений до третього входу першого суматора, вихід якого підключений до другого входу п'ятого блока множення, вихід якого підключений до першого входу четвертого компаратора, другий вхід якого з'єднаний з виходом блока задання максимального зношення щітки, вихід четвертого компаратора підключений до входу п'ятого індикатора та до п'ятого входу логічного елемента АБО, вихід блока формування інтервалу вимірювання підключений до першого входу функціонального перетворювача та до першого входу п'ятого блока множення, вихід блока визначення діаметра колектора підключений до входу блока піднесення до ступеня 0,16, вихід якого підключений до входу п'ятого підсилювача, вихід якого підключений до першого входу блока ділення, другий вхід якого з'єднаний з виходом сенсора швидкості, вихід блока ділення підключений до другого входу п'ятого компаратора, перший вхід якого з'єднаний з виходом блока задання биття колектора, вихід п'ятого компаратора підключений до шостого індикатора та до шостого входу логічного елемента АБО.

Недоліком даного пристрою є його вузькі функціональні можливості за рахунок того, що він не дозволяє вимірювати швидкість зношення щіток.

В основу корисної моделі поставлено задачу створення пристрою для вимірювання зношення щіток та інтенсивності іскріння колекторних електродвигунів, в якому за рахунок введення нових блоків, елементів та зв'язків між ними досягається підвищення точності роботи пристрою, а як наслідок, є можливість більш об'єктивно оцінити технічний стан щітково-колекторного вузла колекторного електродвигуна, що дає можливість обґрунтовано й об'єктивно формувати рекомендації з усунення дефектів та налаштуванні комутації.

Поставлена задача вирішується тим, що в пристрій для вимірювання зношення щіток та інтенсивності іскріння колекторних електродвигунів, який складається з сенсора імпульсів, формувача прямокутних імпульсів, інвертора, першого й другого одиниць, першого-п'ятого блоків пам'яті, блока віднімання, першого та другого блоків визначення середнього квадратичного відхилення відповідно, першого та другого блоків визначення середнього

значення, блока прийняття рішення, сенсора положення, лічильника, генератора прямокутних імпульсів, блока формування інтервалу вимірювання, першого-шостого індикаторів, сенсора струму, сенсора швидкості, блока задання індуктивності секції, блока задання колекторного ділення, блока задання ширини щітки, блока задання ширини колекторної пластини, блока задання числа колекторних пластин, блока піднесення до квадрата, першого-п'ятого підсилювачів, першого-п'ятого блоків множення, блока задання потужності, першого-п'ятого компараторів, логічного елемента АБО, сенсора тиску, блока задання коефіцієнта ерозійної складової зношування щітки, блока задання коефіцієнта фрикційної складової зношування щітки, функціонального перетворювача, першого блока піднесення до ступеня 0,5, блока задання коефіцієнта струмової складової зношування щітки, першого суматора, блока задання максимального зношення щітки, блока визначення діаметра колектора, блока піднесення до ступеня 0,16, блока ділення, блока задання биття колектора, причому вихід сенсора імпульсів підключений до входу формувача прямокутних імпульсів, вихід якого підключений до входів інвертора та другого одновібратора, вихід інвертора підключений до входу першого одновібратора, вихід якого підключений до першого входу першого блока пам'яті, вихід якого підключений до першого входу блока віднімання, другий вхід якого з'єднаний з виходом другого блока пам'яті, перший вхід якого з'єднаний з виходом другого одновібратора, вихід сенсора положення підключений до першого входу лічильника, до других входів першого блока визначення середнього квадратичного відхилення та четвертого блока пам'яті, а також до першого входу блока формування інтервалу вимірювання, вихід якого підключений до другого входу другого блока визначення середнього квадратичного відхилення та до другого входу п'ятого блока пам'яті, перший вхід якого з'єднаний з виходом другого блока визначення середнього квадратичного відхилення, вихід генератора прямокутних імпульсів підключений до другого входу лічильника, вихід якого підключений до других входів першого та сьомого блоків пам'яті, а також до другого входу блока формування інтервалу вимірювання, вихід блока віднімання підключений до входу третього блока пам'яті, вихід якого підключений до перших входів першого та другого блоків визначення середнього квадратичного відхилення, вихід першого блока визначення середнього квадратичного відхилення підключений до першого входу четвертого блока пам'яті, вихід якого підключений до входу першого блока визначення середнього значення, вихід якого підключений до першого входу блока прийняття рішення, другий вхід якого з'єднаний з виходом другого блока визначення середнього значення, вхід якого з'єднаний з виходом п'ятого блока пам'яті, вихід блока прийняття рішення підключений до входу першого індикатора, вихід блока прийняття рішення підключений до першого входу логічного елемента АБО, вихід якого через четвертий підсилювач з'єднаний з колом сигналізації, вихід сенсора струму підключений до входу блока піднесення до квадрата, вихід якого підключений до входу першого підсилювача, вихід якого підключений до першого входу першого блока множення, другий-сьомий входи якого з'єднані з виходами сенсора швидкості, блока задання індуктивності секції, блока задання колекторного ділення, блока задання ширини щітки, блока задання ширини колекторної пластини та блока задання числа колекторних пластин, вихід першого блока множення підключений до перших входів першого, другого та третього компараторів, а також до першого входу другого блока множення, вихід блока задання потужності підключений до другого входу першого компаратора та до других входів другого й третього компараторів через другий та третій підсилювачі відповідно, вихід першого компаратора підключений до входу другого індикатора та до другого входу логічного елемента АБО, вихід другого компаратора підключений до входу третього індикатора та до третього входу логічного елемента АБО, вихід третього компаратора підключений до входу четвертого індикатора та до четвертого входу логічного елемента АБО, вихід сенсора тиску підключений до другого входу функціонального перетворювача, вихід якого підключений до другого входу третього блока множення та до входу першого блока піднесення до ступеня 0,5, вихід якого підключений до першого входу четвертого блока множення, другий вхід якого з'єднаний з виходом блока задання коефіцієнта струмової складової зношування щітки, вихід блока задання коефіцієнта ерозійної складової зношування щітки підключений до другого входу другого блока множення, вихід якого підключений до другого входу першого суматора, перший вхід якого з'єднаний з виходом третього блока множення, перший вхід якого з'єднаний з виходом блока задання коефіцієнта фрикційної складової зношування щітки, вихід четвертого блока множення підключений до третього входу першого суматора, вихід якого підключений до другого входу п'ятого блока множення, вихід якого підключений до першого входу четвертого компаратора, другий вхід якого з'єднаний з виходом блока задання максимального зношення щітки, вихід четвертого компаратора підключений до входу п'ятого індикатора та до п'ятого входу логічного елемента АБО, вихід блока формування інтервалу вимірювання підключений до

першого входу функціонального перетворювача та до першого входу п'ятого блока множення, вихід блока визначення діаметра колектора підключений до входу блока піднесення до ступеня 0,16, вихід якого підключений до входу п'ятого підсилювача, вихід якого підключений до першого входу блока ділення, другий вхід якого з'єднаний з виходом сенсора швидкості, вихід
 5 блока ділення підключений до другого входу п'ятого компаратора, перший вхід якого з'єднаний з виходом блока задання биття колектора, вихід п'ятого компаратора підключений до шостого індикатора та до шостого входу логічного елемента АБО, згідно з корисною моделлю, введено блок задання коефіцієнта електрокорозійного зношування щітки, блок піднесення до ступеня 3/4, другий та третій блоки піднесення до ступеня 0,5, шостий-восьмий блоки множення, блок
 10 задання коефіцієнта електроерозійного зношування щітки, другий суматор, сьомий індикатор, причому вихід сенсора струму підключений до входу третього блока піднесення до ступеня 0,5, вихід якого підключений до четвертого входу шостого блока множення, третій вхід якого з'єднаний з виходом блока задання коефіцієнта електрокорозійного зношування щітки, вихід функціонального перетворювача підключений до входу другого блока піднесення до ступеня
 15 0,5, вихід якого підключений до першого входу шостого блока множення, другий вхід якого з'єднаний з виходом блока піднесення до ступеня 3/4, вхід якого з'єднано з виходом сенсора швидкості, вихід якого підключений до другого входу сьомого блока множення та до третього входу восьмого блока множення, другий вхід якого з'єднано з виходом блока задання коефіцієнта електроерозійного зношування щітки, вихід третього блока множення підключений
 20 до першого входу сьомого блока множення, вихід якого підключений до першого входу другого суматора, другий вхід якого з'єднаний з виходом шостого блока множення, вихід другого суматора підключений до входу сьомого індикатора.

Пристрій для вимірювання зношення щіток та інтенсивності іскріння колекторних електродвигунів пояснюється кресленням, на якому зображена його структурна схема, де: 1 -
 25 сенсор імпульсів; 2 - формувач прямокутних імпульсів; 3 - інвертор; 4, 5 - перший і другий одинвібратори відповідно; 6, 7, 9, 12, 13 - перший, другий, третій, четвертий та п'ятий блоки пам'яті відповідно; 8 - блок віднімання; 10, 11 - перший та другий блоки визначення середнього квадратичного відхилення відповідно; 14, 15 - перший та другий блоки визначення середнього
 30 значення відповідно; 16 - блок прийняття рішення; 17 - сенсор положення; 18 - лічильник; 19 - генератор прямокутних імпульсів; 20 - блок формування інтервалу вимірювання; 21, 38, 39, 40, 56, 63, 73 - перший, другий, третій, четвертий, п'ятий, шостий та сьомий індикатори відповідно; 22 - сенсор струму; 23 - сенсор швидкості; 24 - блок задання індуктивності секції; 25 - блок задання колекторного ділення; 26 - блок задання ширини щітки; 27 - блок задання ширини колекторної пластини; 28 - блок задання числа колекторних пластин; 29 - блок піднесення до
 35 квадрата; 30, 33, 34, 42, 59 - перший, другий, третій, четвертий та п'ятий підсилювачі відповідно; 31, 44, 48, 51, 53, 68, 69, 71 - перший, другий, третій, третій, четвертий, п'ятий, шостий, сьомий та восьмий блоки множення відповідно; 32 - блок задання потужності; 35, 36, 37, 55, 62 - перший, другий, третій, четвертий та п'ятий компаратори відповідно; 41 - логічний елемент АБО, 43 - сенсор тиску; 45 - блок задання коефіцієнта ерозійної складової зношування щітки; 46 - блок задання коефіцієнта фрикційної складової зношування щітки; 47 - функціональний перетворювач; 49, 66, 67 - перший-третій блоки піднесення до ступеня 0,5; 50 - блок задання коефіцієнта струмової складової зношування щітки; 52, 72 - перший та другий суматори; 54 - блок задання максимального зношення щітки; 57 - блок визначення діаметра колектора; 58 - блок піднесення до ступеня 0,16; 60 - блок ділення, 61 - блок задання биття колектора; 64 - блок
 45 задання коефіцієнта електрокорозійного зношування щітки; 65 - блок піднесення до ступеня 3/4; 70 - блок задання коефіцієнта електроерозійного зношування щітки, причому вихід сенсора імпульсів 1 підключений до входу формувача прямокутних імпульсів 2, вихід якого підключений до входів інвертора 3 та другого одинвібратора 5, вихід інвертора 3 підключений до входу першого одинвібратора 4, вихід якого підключений до першого входу першого блока пам'яті 6, вихід якого підключений до першого входу блока віднімання 8, другий вхід якого з'єднаний з
 50 виходом другого блока пам'яті 7, перший вхід якого з'єднаний з виходом другого одинвібратора 5, вихід сенсора положення 17 підключений до першого входу лічильника 18, до других входів першого блока визначення середнього квадратичного відхилення 10 та четвертого блока пам'яті 12, а також до першого входу блока формування інтервалу вимірювання 20, вихід якого підключений до другого входу другого блока визначення середнього квадратичного відхилення
 55 11, до першого входу функціонального перетворювача 47, до першого входу п'ятого блока множення 53 та до другого входу п'ятого блока пам'яті 13, перший вхід якого з'єднаний з виходом другого блока визначення середнього квадратичного відхилення 11, вихід генератора прямокутних імпульсів 19 підключений до другого входу лічильника 18, вихід якого підключений
 60 до других входів першого 6 та другого 7 блоків пам'яті, а також до другого входу блока

формування інтервалу вимірювання 20, вихід блока віднімання 8 підключений до входу третього блока пам'яті 9, вихід якого підключений до перших входів першого 10 та другого 11 блоків визначення середнього квадратичного відхилення, вихід першого блока визначення середнього квадратичного відхилення 10 підключений до першого входу четвертого блока пам'яті 12, вихід якого підключений до входу першого блока визначення середнього значення 14, вихід якого підключений до першого входу блока прийняття рішення 16, другий вхід якого з'єднаний з виходом другого блока визначення середнього значення 15, вхід якого з'єднаний з виходом п'ятого блока пам'яті 13, вихід блока прийняття рішення 16 підключений до входу першого індикатора 21 та до першого входу логічного елемента АБО 41, вихід якого через четвертий підсилювач 42 з'єднаний з колом сигналізації, вихід сенсора струму 22 підключений до входу блока піднесення до квадрата 29, вихід якого підключений до входу першого підсилювача 30, вихід якого підключений до першого входу першого блока множення 31, другий-сьомий входи якого з'єднані з виходами сенсора швидкості 23, блока задання індуктивності секції 24, блока задання колекторного ділення 25, блока задання ширини щітки 26, блока задання ширини колекторної пластини 27 та блока задання числа колекторних пластин 28 відповідно, вихід першого блока множення 31 підключений до перших входів першого 35, другого 36 та третього 37 компараторів, а також до першого входу другого блока множення 44, вихід блока задання потужності 32 підключений до другого входу першого компаратора 35 та до других входів другого 36 й третього 37 компараторів через другий 33 та третій 34 підсилювачі відповідно, вихід першого компаратора 35 підключений до входу другого індикатора 38 та до другого входу логічного елемента АБО 41, вихід другого компаратора 36 підключений до входу третього індикатора 39 та до третього входу логічного елемента АБО 41, вихід третього компаратора 37 підключений до входу четвертого індикатора 40 та до четвертого входу логічного елемента АБО 41, вихід сенсора тиску 43 підключений до другого входу функціонального перетворювача 47, вихід якого підключений до другого входу третього блока множення 48 та до входу першого блока піднесення до ступеня 0,5 49, вихід якого підключений до першого входу четвертого блока множення 51, другий вхід якого з'єднаний з виходом блока задання коефіцієнта струмової складової зношування щітки 50, вихід блока задання коефіцієнта ерозійної складової зношування щітки 45 підключений до другого входу другого блока множення 44, вихід якого підключений до другого входу першого суматора 52, перший вхід якого з'єднаний з виходом третього блока множення 48, перший вхід якого з'єднаний з виходом блока задання коефіцієнта фрикційної складової зношування щітки 46, вихід четвертого блока множення 51 підключений до третього входу першого суматора 52, вихід якого підключений до другого входу п'ятого блока множення 53, вихід якого підключений до першого входу четвертого компаратора 55, другий вхід якого з'єднаний з виходом блока задання максимального зношення щітки 54, вихід четвертого компаратора 55 підключений до входу п'ятого індикатора 56 та до п'ятого входу логічного елемента АБО 41, вихід блока визначення діаметра колектора 57 підключений до входу блока піднесення до ступеня 0,16 58, вихід якого підключений до входу п'ятого підсилювача 59, вихід якого підключений до першого входу блока ділення 60, другий вхід якого з'єднаний з виходом сенсора швидкості 23, вихід блока ділення 60 підключений до другого входу п'ятого компаратора 62, перший вхід якого з'єднаний з виходом блока задання биття колектора 61, вихід п'ятого компаратора 62 підключений до шостого індикатора 63 та до шостого входу логічного елемента АБО 41, вихід сенсора струму 22 підключений до входу третього блока піднесення до ступеня 0,5 67, вихід якого підключений до четвертого входу шостого блока множення 68, третій вхід якого з'єднаний з виходом блока задання коефіцієнта електрокорозійного зношування щітки 64, вихід функціонального перетворювача 47 підключений до входу другого блока піднесення до ступеня 0,5 66, вихід якого підключений до першого входу шостого блока множення 68, другий вхід якого з'єднаний з виходом блока піднесення до ступеня 3/4 65, вхід якого з'єднано з виходом сенсора швидкості 23, вихід якого підключений до другого входу сьомого блока множення 69 та до третього входу восьмого блока множення 71, другий вхід якого з'єднано з виходом блока задання коефіцієнта електроерозійного зношування щітки 70, вихід третього блока множення 48 підключений до першого входу сьомого блока множення 69, вихід якого підключений до першого входу другого суматора 72, другий вхід якого з'єднаний з виходом шостого блока множення 68, вихід другого суматора 72 підключений до входу сьомого індикатора 73.

Запропонований пристрій працює так.

Сенсор імпульсів 1 розміщують біля краю робочої щітки, що іскрить, на колекторі.

Імпульси напруги іскрових розрядів надходять від сенсора імпульсів 1 до формувача прямокутних імпульсів 2, в якому відбувається їх підсилення й формування імпульсів прямокутної форми з тривалістю, що дорівнює тривалості імпульсів напруги розрядів. Ці

імпульси надходять на інвертор 3 і другий одновібратор 5. На виході останнього формується керуючий імпульс в момент початку імпульсу іскріння $t_{\text{поч}}$. Імпульси з виходу інвертора 3 подаються на вхід першого одновібратора 4, на виході якого формується керуючий імпульс в момент закінчення імпульсу іскріння $t_{\text{кін}}$. З виходів першого 4 та другого 5 одновібраторів ці імпульси подаються відповідно на перші входи першого 6 та другого 7 блоків пам'яті.

Початок обороту фіксується сенсором положення 17, на виході якого формується керуючий сигнал дозволу підрахування імпульсів, що надходять від генератора прямокутних імпульсів 19 до лічильника 18. Код, що відповідає поточному значенню часу, з виходу лічильника 18 надходить до других входів першого 6 та другого 7 блоків пам'яті, в яких відбувається запис відповідних значень моментів початку імпульсу іскріння $t_{\text{поч}}$ та закінчення імпульсу іскріння $t_{\text{кін}}$ та передача до блока віднімання 8, на виході якого формується значення тривалості імпульсів іскріння:

$$t_{\text{іскр}} = t_{\text{кін}} - t_{\text{поч}} \quad (1)$$

Аналогічно формується інформація про подальші імпульси іскріння до моменту надходження другого імпульсу від сенсора положення 17.

Інформація про тривалості імпульсів іскріння передається з блока віднімання 8 до третього блока пам'яті 9, де відбувається її накопичення та передача до перших входів першого 10 та другого 11 блоків визначення середнього квадратичного відхилення.

За умови наявності сигналу з виходу сенсора положення 17 на другому вході першого блока визначення середнього квадратичного відхилення 10 в останньому відбувається розрахунок значення середнього квадратичного відхилення тривалості імпульсів іскріння за кілька оборотів якоря та передача до першого входу четвертого блока пам'яті 12, в якому відбувається запис та накопичення при наявному сигналі на його другому вході, а також подальша передача до першого блока визначення середнього значення 14, що дозволяє сформувати середнє значення середнього квадратичного відхилення тривалості імпульсів іскріння по колектору $\sigma_{\text{сер.кол}}$ на його виході.

Сигнали з виходу сенсора положення 17 та лічильника 18 надходять на перший та другий входи відповідно блоку формування інтервалу вимірювання 20, який визначає часовий проміжок Δt , за який у другому блоці визначення середнього квадратичного відхилення 11 розраховуються значення середнього квадратичного відхилення тривалості імпульсів іскріння по кожній окремій колекторній пластині. Отримані значення подаються до першого входу п'ятого блока пам'яті 13, в якому відбувається їх запис за наявності сигналу на другому вході від блока формування інтервалу вимірювання 20. Результат запам'ятовування з п'ятого блока пам'яті 13 передається до другого блока визначення середнього значення 15, в якому відбувається усереднення значення середнього квадратичного відхилення тривалості імпульсів іскріння $\sigma_{\text{сер.t}}$ по всіх колекторних пластинках, що іскрять, в часі.

Значення сигналів $\sigma_{\text{сер.кол}}$ та $\sigma_{\text{сер.t}}$ з виходів першого 14 та другого 15 блоків визначення середнього значення відповідно надходять на входи блока прийняття рішення 16. Результат подається на перший індикатор 21 та на перший вхід логічного елемента АБО 41.

Сенсор струму 22 на виході видає сигнал, пропорційний поперечному струму розрізної щітки i_k та передає його до блока піднесення до квадрата 29, на виході якого формується сигнал, пропорційний i_k^2 . Отримане значення подається на вхід першого підсилювача 30, на виході якого формується сигнал, пропорційний $\frac{i_k^2}{2 \cdot 60}$, що подається на перший вхід першого блока

множення 31. На другий-сьомий входи першого блока множення 31 надходять значення швидкості обертання колектора n від сенсора швидкості 23, індуктивності секції L_c від блока задання індуктивності секції 24, колекторного ділення τ_k від блока задання колекторного ділення 25, ширини щітки $b_{\text{щ}}$ від блока задання ширини щітки 26, ширини колекторної пластини b_k від блока задання ширини колекторної пластини 27 та число колекторних пластин K від блока задання числа колекторних пластин 28 відповідно.

На виході першого блока множення 31 формується сигнал ΔP , що відповідає потужності, яка виділяється під щіткою:

$$\Delta P = \frac{i_k^2 \cdot L_c \cdot n \cdot \tau_k \cdot b_{\text{щ}} \cdot K}{2 \cdot \tau_k \cdot b_{\text{щ}} \cdot 60} \quad (2)$$

де другий добуток є коловою швидкістю колектора:

$$v_k = \frac{\Delta P}{60} \quad (3)$$

За значенням величини ΔP для конкретної електричної машини можна визначати наявність та інтенсивність іскріння на колекторі.

5 З виходу блока задання потужності 32 сигнал, що відповідає мінімально допустимому рівню іскріння ΔP_{\min} , подається на другий вхід першого компаратора 35, а також на входи другого 33 та третього 34 підсилювачів. На виходах двох останніх формуються сигнали, що відповідають середньому $\Delta P_{\text{сер}}$ та максимально допустимому ΔP_{\max} рівням іскріння, які подаються на другі входи другого 36 та третього 37 компараторів відповідно. На перші входи першого-третього 10 компараторів 35-37 подається значення ΔP з виходу блока множення 31.

За умови, коли сигнал на першому вході буде більший за сигнал на другому вході будь-якого з першого-третього компараторів 35-37, на останніх з'являється сигнал логічної одиниці, який подається на відповідний другий-четвертий індикатори 38-40 та на другий-четвертий входи логічного елемента АБО 41. Наявність логічної одиниці на виході першого компаратора 35 15 свідчить, що на колекторі наявне іскріння на початковій стадії, на виході другого компаратора 36 - середнє іскріння, а на виході третього компаратора 37 - інтенсивне іскріння.

Величину зношення щітки можна визначити з виразу:

$$\Delta R_{\text{щ}} = (C_{\text{ф.щ}} P_{\text{ср.щ}} + C_{\text{і.щ}} P_{\text{ср.щ}}^{0,5} + C_{\text{е.щ}} \Delta P) \cdot \Delta t \quad (4)$$

де $C_{\text{ф.щ}}$ - коефіцієнт фрикційної складової зношування щітки; $P_{\text{ср.щ}}$ - середнє значення 20 тиску щітки на часовому проміжку Δt ; $C_{\text{і.щ}}$ - коефіцієнт струмової складової зношування щітки; $C_{\text{е.щ}}$ - коефіцієнт ерозійної складової зношування щітки.

Середнє значення тиску $P_{\text{ср.щ}}$ щітки розраховується функціональним перетворювачем 47, на входи якого подаються значення тиску $P_{\text{щ}}$ з сенсора тиску 43 та значення часового проміжку Δt з виходу блока формування інтервалу вимірювання 20. Отриманий результат $P_{\text{ср.щ}}$ 25 надходить на другий вхід третього блока множення 48 та на перший блок піднесення до ступеня 0,5 49. На виході третього блока множення 48 формується сигнал $C_{\text{ф.щ}} P_{\text{ср.щ}}$, а на виході четвертого блока множення 51 - сигнал $C_{\text{і.щ}} P_{\text{ср.щ}}^{0,5}$, які подаються на перший та третій входи першого суматора 52.

На другий вхід першого суматора 52 надходить сигнал $C_{\text{е.щ}} \Delta P$, отриманий з другого блока 30 множення 44, на входи якого надходять значення $C_{\text{е.щ}}$ з виходу блока задання коефіцієнта ерозійної складової зношування щітки 45 та з виходу першого блока множення 31.

На виході п'ятого блока множення 53 формується значення $\Delta R_{\text{щ}}$ величини зносу щітки відповідно до (4), яке порівнюється в четвертому компараторі 55 з максимально допустимим 35 значенням $\Delta R_{\text{щ, доп}}$, яке надходить з блока задання максимального зношення щітки 54. У випадку, коли $\Delta R_{\text{щ}} \geq \Delta R_{\text{щ, доп}}$, на виході четвертого компаратора 55 з'являється сигнал логічної одиниці, який подається на четвертий вхід логічного елемента АБО 41, а далі через четвертий підсилювач 42 в коло сигналізації. Крім того п'ятий індикатор 56 буде сигналізувати про критичне зношення щітки. У випадку, коли $\Delta R_{\text{щ}} < \Delta R_{\text{щ, доп}}$, на виході четвертого компаратора 55 40 буде сигнал логічного нуля.

Запропонований пристрій для діагностування щітково-колекторного вузла електродвигуна постійного струму дозволяє сформувати діагностичні параметри розподілу тривалості імпульсів іскріння по колектору і в часі, а також визначати амплітуду іскріння, що забезпечує достовірність вимірювання інтенсивності іскріння та визначення причин його виникнення при незадовільній комутації електричних двигунів постійного струму. Пристрій дозволяє також здійснювати 45 ідентифікацію величини зносу щітки.

Передбачено можливість визначення причини інтенсивності іскріння на колекторі за рахунок ідентифікації джерел підвищеного іскріння, що дозволяє розробляти шляхи покращення комутації та зменшенню іскріння.

На вхід блока ділення 60 надходять сигнали з сенсора швидкості 23 та з блока визначення діаметра колектора 57 через блок піднесення до ступеня 0,16 58 та п'ятий підсилювач 59. А на виході блока ділення 60 формується сигнал, що відповідає значенню биття колектора:

$$\delta = 0,047 \cdot \frac{D^{0,16}}{n}, \quad (5)$$

де D - діаметр колектора.

У п'ятому компараторі 62 отримане значення биття колектора δ порівнюється з максимально допустимим значенням δ_{\max} , що надходить з блока задання биття колектора 61.

5 У випадку, коли $\delta \geq \delta_{\max}$, на виході п'ятого компаратора 62 з'являється сигнал логічної одиниці, який подається на вхід логічного елемента АБО 41. Крім того шостий індикатор 63 буде сигналізувати про критичне значення биття колектора.

Швидкість зношення щітки можна визначити з виразу:

$$\Delta V_{\text{щ}} = n C_{\text{ф.щ}} P_{\text{ср.щ}} + n^{3/4} I_{\text{к}}^{0,5} C_{\text{ек.щ}} P_{\text{ср.щ}}^{0,5} + n C_{\text{ее.щ}} \Delta P, \quad (6)$$

10 де $C_{\text{ек.щ}}$ - коефіцієнт електрокорозійного зношування щітки; $C_{\text{ее.щ}}$ - коефіцієнт електроерозійного зношування щітки.

Сигнал, що відповідає добутку $n C_{\text{ф.щ}} P_{\text{ср.щ}}$, формується на виході сьомого блока множення 69, на входи якого надходять сигнали значення швидкості n з сенсора швидкості 23 та $C_{\text{ф.щ}} P_{\text{ср.щ}}$ з виходу третього блока множення 48.

15 Сигнал, що відповідає добутку $n^{3/4} I_{\text{к}}^{0,5} C_{\text{ек.щ}} P_{\text{ср.щ}}^{0,5}$, формується на виході шостого блока множення 68, на входи якого надходять сигнали значення швидкості n з сенсора швидкості 23 через блок піднесення до ступеня 3/4 65, струму $I_{\text{к}}$ з сенсора струму 22 через третій блок піднесення до ступеня 0,5 67 та значення коефіцієнта електрокорозійного зношування щітки $C_{\text{ек.щ}}$ з блока задання коефіцієнта електрокорозійного зношування щітки 64.

20 Сигнал, що відповідає добутку $n C_{\text{ее.щ}} \Delta P$, формується на виході восьмого блока множення 71, на входи якого надходять сигнали значення швидкості n з сенсора швидкості 23, коефіцієнта електроерозійного зношування щітки $C_{\text{ее.щ}}$ з виходу блока задання коефіцієнта електроерозійного зношування щітки 70 та ΔP з виходу першого блока множення 31.

25 На виході другого суматора 72 формується сигнал, що відповідає швидкості зношення щітки $\Delta V_{\text{щ}}$, відповідно до виразу (6), який відображається на сьомому індикаторі 73.

ФОРМУЛА КОРИСНОЇ МОДЕЛІ

30 Пристрій для вимірювання зношення щіток та інтенсивності іскріння колекторних електродвигунів, який складається з сенсора імпульсів, формувача прямокутних імпульсів, інвертора, першого й другого одновібраторів, першого-п'ятого блоків пам'яті, блока віднімання, першого та другого блоків визначення середнього квадратичного відхилення відповідно, першого та другого блоків визначення середнього значення, блока прийняття рішення, сенсора положення, лічильника, генератора прямокутних імпульсів, блока формування інтервалу

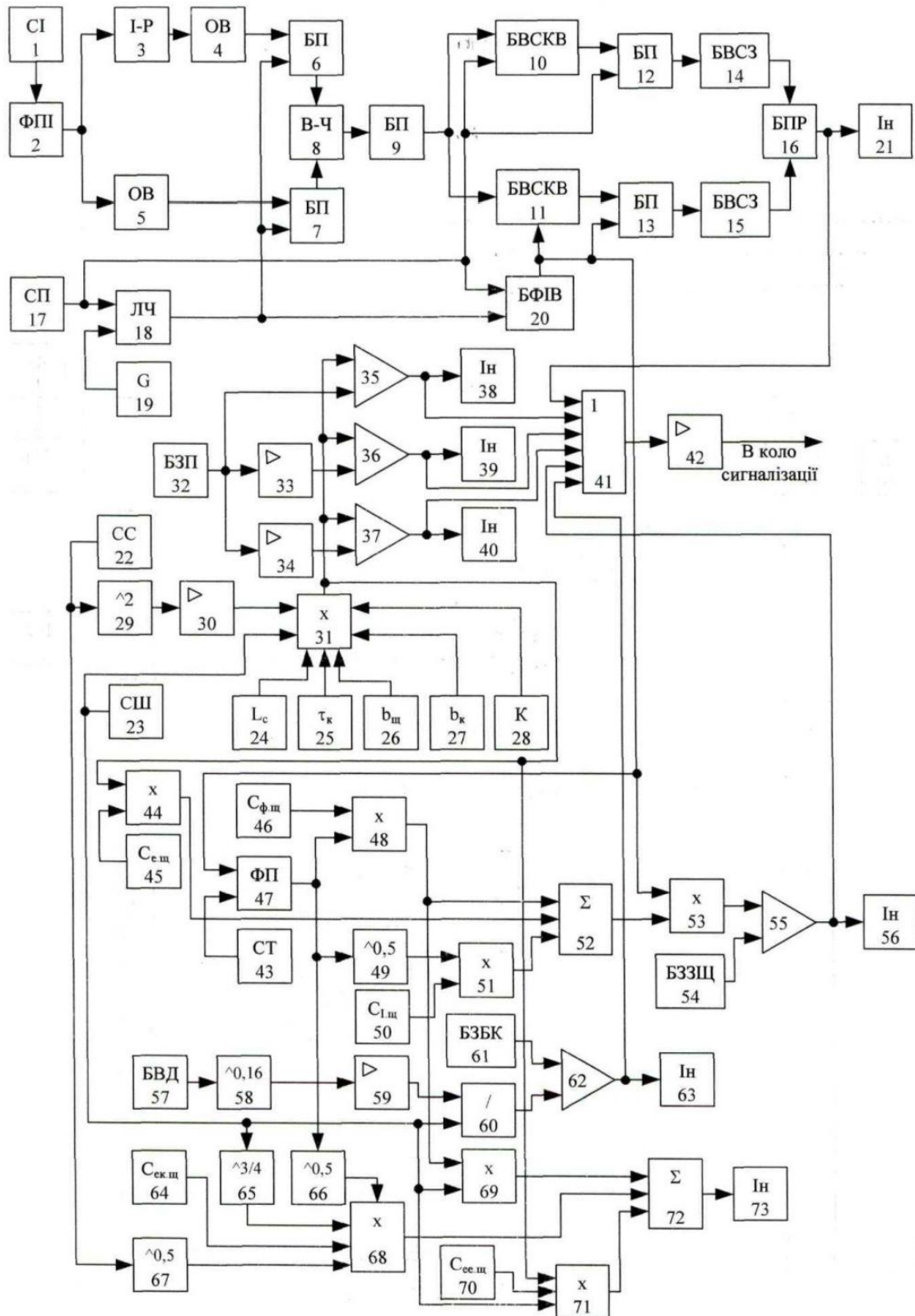
35 вимірювання, першого-шостого індикаторів, сенсора струму, сенсора швидкості, блока задання індуктивності секції, блока задання колекторного ділення, блока задання ширини щітки, блока задання ширини колекторної пластини, блока задання числа колекторних пластин, блока піднесення до квадрата, першого-п'ятого підсилювачів, першого-п'ятого блоків множення, блока задання потужності, першого-п'ятого компараторів, логічного елемента АБО, сенсора тиску,

40 блока задання коефіцієнта ерозійної складової зношування щітки, блока задання коефіцієнта фрикційної складової зношування щітки, функціонального перетворювача, першого блока піднесення до ступеня 0,5, блока задання коефіцієнта струмової складової зношування щітки, першого суматора, блока задання максимального зношення щітки, блока визначення діаметра колектора, блока піднесення до ступеня 0,16, блока ділення, блока задання биття колектора,

45 причому вихід сенсора імпульсів підключений до входу формувача прямокутних імпульсів, вихід якого підключений до входів інвертора та другого одновібратора, вихід інвертора підключений до входу першого одновібратора, вихід якого підключений до першого входу першого блока пам'яті, вихід якого підключений до першого входу блока віднімання, другий вхід якого з'єднаний з виходом другого блока пам'яті, перший вхід якого з'єднаний з виходом другого одновібратора,

50 вихід сенсора положення підключений до першого входу лічильника, до других входів першого блока визначення середнього квадратичного відхилення та четвертого блока пам'яті, а також до першого входу блока формування інтервалу вимірювання, вихід якого підключений до другого входу другого блока визначення середнього квадратичного відхилення та до другого входу п'ятого блока пам'яті, перший вхід якого з'єднаний з виходом другого блока визначення

середнього квадратичного відхилення, вихід генератора прямокутних імпульсів підключений до другого входу лічильника, вихід якого підключений до других входів першого та сьомого блоків пам'яті, а також до другого входу блока формування інтервалу вимірювання, вихід блока віднімання підключений до входу третього блока пам'яті, вихід якого підключений до перших
5 входів першого та другого блоків визначення середнього квадратичного відхилення, вихід першого блока визначення середнього квадратичного відхилення підключений до першого входу четвертого блока пам'яті, вихід якого підключений до входу першого блока визначення середнього значення, вихід якого підключений до першого входу блока прийняття рішення, другий вхід якого з'єднаний з виходом другого блока визначення середнього значення, вхід якого з'єднаний з виходом п'ятого блока пам'яті, вихід блока прийняття рішення підключений до
10 входу першого індикатора, вихід блока прийняття рішення підключений до першого входу логічного елемента АБО, вихід якого через четвертий підсилювач з'єднаний з колом сигналізації, вихід сенсора струму підключений до входу блока піднесення до квадрата, вихід якого підключений до входу першого підсилювача, вихід якого підключений до першого входу першого блока множення, другий-сьомий входи якого з'єднані з виходами сенсора швидкості, блока задання індуктивності секції, блока задання колекторного ділення, блока задання ширини щітки, блока задання ширини колекторної пластини та блока задання числа колекторних пластин, вихід першого блока множення підключений до перших входів першого, другого та
20 третього компараторів, а також до першого входу другого блока множення, вихід блока задання потужності підключений до другого входу першого компаратора та до других входів другого й третього компараторів через другий та третій підсилювачі відповідно, вихід першого компаратора підключений до входу другого індикатора та до другого входу логічного елемента АБО, вихід другого компаратора підключений до входу третього індикатора та до третього входу логічного елемента АБО, вихід третього компаратора підключений до входу четвертого індикатора та до четвертого входу логічного елемента АБО, вихід сенсора тиску підключений до
25 другого входу функціонального перетворювача, вихід якого підключений до другого входу третього блока множення та до входу першого блока піднесення до ступеня 0,5, вихід якого підключений до першого входу четвертого блока множення, другий вхід якого з'єднаний з виходом блока задання коефіцієнта струмової складової зношування щітки, вихід блока задання коефіцієнта ерозійної складової зношування щітки підключений до другого входу другого блока множення, вихід якого підключений до другого входу першого суматора, перший вхід якого з'єднаний з виходом третього блока множення, перший вхід якого з'єднаний з виходом блока задання коефіцієнта фрикційної складової зношування щітки, вихід четвертого блока множення підключений до третього входу першого суматора, вихід якого підключений до
35 другого входу п'ятого блока множення, вихід якого підключений до першого входу четвертого компаратора, другий вхід якого з'єднаний з виходом блока задання максимального зношення щітки, вихід четвертого компаратора підключений до входу п'ятого індикатора та до п'ятого входу логічного елемента АБО, вихід блока формування інтервалу вимірювання підключений до першого входу функціонального перетворювача та до першого входу п'ятого блока множення, вихід блока визначення діаметра колектора підключений до входу блока піднесення до ступеня 0,16, вихід якого підключений до входу п'ятого підсилювача, вихід якого підключений до першого входу блока ділення, другий вхід якого з'єднаний з виходом сенсора швидкості, вихід блока ділення підключений до другого входу п'ятого компаратора, перший вхід якого з'єднаний з виходом блока задання биття колектора, вихід п'ятого компаратора підключений до шостого індикатора та до шостого входу логічного елемента АБО, який **відрізняється** тим, що в нього введено блок задання коефіцієнта електрокорозійного зношування щітки, блок піднесення до ступеня 3/4, другий та третій блоки піднесення до ступеня 0,5, шостий-восьмий блоки множення, блок задання коефіцієнта електроерозійного зношування щітки, другий суматор, сьомий індикатор, причому вихід сенсора струму підключений до входу третього блока
50 піднесення до ступеня 0,5, вихід якого підключений до четвертого входу шостого блока множення, третій вхід якого з'єднаний з виходом блока задання коефіцієнта електрокорозійного зношування щітки, вихід функціонального перетворювача підключений до входу другого блока піднесення до ступеня 0,5, вихід якого підключений до першого входу шостого блока множення, другий вхід якого з'єднаний з виходом блока піднесення до ступеня 3/4, вхід якого з'єднано з виходом сенсора швидкості, вихід якого підключений до другого входу сьомого блока множення та до третього входу восьмого блока множення, другий вхід якого з'єднано з виходом блока задання коефіцієнта електроерозійного зношування щітки, вихід третього блока множення підключений до першого входу сьомого блока множення, вихід якого підключений до першого входу другого суматора, другий вхід якого з'єднаний з виходом шостого блока множення, вихід другого суматора підключений до входу сьомого індикатора.



Комп'ютерна верстка А. Крулевський

ДП "Український інститут інтелектуальної власності", вул. Глазунова, 1, м. Київ – 42, 01601