

**Н. М. Слободян, І. А. Пономарчук**

**СИСТЕМИ ТРАНСПОРТУВАННЯ ГАЗУ ДЛЯ  
КОМУНАЛЬНИХ ТА ПРОМИСЛОВИХ  
ПІДПРИЄМСТВ**



Міністерство освіти і науки України  
Вінницький національний технічний університет

**Н. М. Слободян, І. А. Пономарчук**

**СИСТЕМИ ТРАНСПОРТУВАННЯ ГАЗУ ДЛЯ  
КОМУНАЛЬНИХ ТА ПРОМИСЛОВИХ  
ПІДПРИЄМСТВ**

**Навчальний посібник**

Вінниця  
ВНТУ  
2020

**УДК: 621.643(075.8)  
С48**

Рекомендовано до друку Вченою радою Вінницького національного технічного університету Міністерства освіти і науки України (протокол № 5 від 19.12.2019 р.)

Рецензенти:

**Ю. Г. Сухенко**, доктор технічних наук, професор, зав. кафедри процесів та обладнання переробки продукції АПК Національного університету біоресурсів та природокористування України;

**А. С. Моргун**, доктор технічних наук, професор (ВНТУ)

**Д. В. Степанов**, кандидат технічних наук, доцент (ВНТУ)

**Слободян, Н. М.**

**С48** Системи транспортування газу для комунальних та промислових підприємств : навчальний посібник / Н. М. Слободян, І. А. Пономарчук. – Вінниця : ВНТУ, 2020. – 63 с.

У навчальному посібнику наведені рекомендації стосовно: вибору системи та складання схеми міжцехових, внутрішньоцехових й обв'язувальних газопроводів підприємства середнього та низького тиску; розташування та розрахунку газорозподільної станції та установок; розрахунку витрат газу і гідравлічного розрахунку газопроводів. Навчальний посібник призначений для студентів денної та заочної форм навчання.

**УДК: 621.6439075.8)**

## ЗМІСТ

1 МЕТА І ЗАДАЧІ ДИСЦИПЛІНИ.....	5
2 ЗМІСТ ПРЕДМЕТА .....	6
2.1 Назви тем, їх зміст і обсяг лекційних занять.....	6
2.2 Практичні заняття .....	7
3 РЕКОМЕНДАЦІЇ ДО ВИКОНАННЯ ПРАКТИЧНИХ ЗАВДАНЬ.....	7
3.1 Розрахунок витрат газу підприємством. Вибір та обґрунтування системи газопостачання підприємств .....	7
3.1.1 Розрахунок витрат газу підприємством .....	7
3.2 Вибір та обґрунтування схеми газопостачання підприємств.....	8
3.3 Проектування міжцехових газопроводів.....	9
3.3.1 Вибір та обґрунтування системи та схеми міжцехових газопроводів .....	9
3.4 Визначення розрахункових витрат та гідравлічний розрахунок міжцехових газопроводів.....	11
4 ПРОЕКТУВАННЯ ВНУТРІШНЬОЦЕХОВИХ ГАЗОПРОВОДІВ.....	14
4.1 Вибір системи та схеми внутрішньоцехових газопроводів.....	14
4.2 Розрахунок і підбір газопальникового пристрою.....	17
4.3 Визначення розрахункових витрат та розрахунок внутрішньоцехових газопроводів .....	18
4.4 Розрахунок та підбір обладнання головного фазорегуляторного пункту підприємства .....	18
4.5 Рекомендації до виконання завдань самостійної роботи.....	19
5. ЗАВДАННЯ ТА ТЕОРЕТИЧНІ ПИТАННЯ НАВЧАЛЬНОГО КУРСУ .	20
5.1 Транспортування газу.....	20
5.2 Використання газу. Використання теорії горіння газу.....	21
5.3 Аеродинаміка топкових процесів.....	22
5.4 Зберігання газу .....	23
6 МЕТОДИЧНІ ВКАЗІВКИ ДО ВИВЧЕННЯ ОКРЕМИХ РОЗДІЛІВ ДИСЦИПЛІНИ .....	24
6.1 Вступ. Схеми і системи газопостачання промислових і комунальних підприємств .....	24
6.2 Газовикористовувальне обладнання промислових і комунальних підприємств .....	25
6.3 Пристрої для вимірювання газу на промислових та комунальних підприємствах.....	25

6.4 Теоретичні основи спалювання газу .....	26
6.4.1 Спалювання газоподібного палива .....	27
6.4.2 Умови спалаху і горіння газу .....	28
6.4.3 Продукти згорання газу і контроль за процесом горіння.....	29
6.4.4 Стабілізація газового полум'я .....	30
6.4.5 Методи спалювання газу.....	30
6.5 Газові пальники, прилади та агрегати .....	32
6.5.1 Вимоги до пальників та їх класифікація .....	33
6.5.2 Пальники з надходження повітря за рахунок розрідження чи конвекції.....	36
6.5.3 Пальники з інжекцією повітря газом.....	39
6.5.4 Пальники з примусовою подачею повітря без попереднього сумішеутворення .....	44
6.5.5 Пальники з примусовою подачею повітря і попереднім сумішеутворенням.....	45
7. ТЕОРЕТИЧНІ ПИТАННЯ.....	46
ЛІТЕРАТУРА.....	47
ДОДАТКИ.....	48
Додаток А Коефіцієнти місцевих опорів $\xi$ .....	49
Додаток Б Номограма для визначення еквівалентної довжини.....	50
Додаток В Номограма для розрахунку газорозподільних мереж середнього тиску .....	51
Додаток Г Номограма для розрахунку газорозподільних мереж низького тиску .....	52
Додаток Д Технічні характеристики інжекційних пальників середнього тиску з пластинчастим стабілізатором.....	53
Додаток Е Технічні характеристики пальників низького тиску з примусовою подачею повітря.....	54
Додаток Ж Пропускна спроможність регуляторів тиску .....	55
Додаток И – Технічна характеристика регуляторів тиску .....	56
Додаток К Значення коефіцієнта $\varphi$ для розрахунку регуляторів тиску..	57
Додаток Л Технічна характеристика газових фільтрів.....	59
Додаток М Технічна характеристика запобіжно-запірних клапанів.....	60
Додаток Н Технічна характеристика запобіжно-скидних клапанів .....	61
Додаток П Технічна характеристика лічильників-витратомірів газу ЛВГ .....	62

## 1 МЕТА І ЗАДАЧІ ДИСЦИПЛІНИ

Мета викладення дисципліни Транспортування тепло- та енергоносіїв – навчити майбутніх спеціалістів з теплогазопостачання та вентиляції:

- самостійно вибирати системи газопостачання промислових і комунальних підприємств;
- трасувати газопроводи на території об'єктів та у цехах;
- здійснювати обв'язку газифікованого обладнання, визначати витрати газу.

*Спеціаліст має знати:*

- особливості проектування систем газопостачання комунальних і промислових підприємств;
- методики розрахунку витрати газу та гідравлічного розрахунку;
- конструкції систем газопостачання підприємств;
- газифіковане обладнання та його техніко-економічні параметри;
- розміщення газорегуляторних пунктів та установок і вибір обладнання;
- конструкції пальників та їх характеристики;
- раціональні способи пошуку й використання науково-технічної інформації.

*Спеціаліст має вміти:*

- складати схеми систем газопостачання промислових підприємств з урахуванням техніко-економічних показників;
- визначати витрати газу;
- виконувати гідравлічний розрахунок газопроводів;
- підбирати і розраховувати сучасні пальники технологічного обладнання та котлів;
- розраховувати обладнання газорегуляторних пунктів та установок;
- використовувати сучасну обчислювальну техніку при проектуванні мереж та споруд газопостачання.
- володіти практичними навичками пошуку і використання науково-технічної інформації.

Студенту, який вивчає розділи дисципліни «Газопостачання промислових і комунальних підприємств» до курсу «Транспортування тепло- та енергоносіїв», рекомендується користуватися такими вказівками:

- вивчення курсу необхідно починати тільки після засвоєння дисциплін, які служать основою для розуміння інженерної суті дисципліни, що вивчається;
- не можна починати вивчення наступних розділів курсу, поки попередній розділ не буде повністю засвоєний;
- курс необхідно вивчати самостійно, користуючись рекомендованою літературою, з урахуванням наведених нижче методичних вказівок. Мате-

ріал, що вивчається, потрібно конспектувати. В конспекті потрібно у відповідних місцях наводити схематичні рисунки;

– студенту необхідно контролювати свою роботу за програмою. Питання для самоперевірки складені за основним матеріалом курсу, але детально не охоплюють всю дисципліну;

– окремі місця розділів курсу, на які студент не зміг знайти відповіді в рекомендованій літературі або є незрозумілими йому, мають бути відмічені і з'ясовані студентом до екзамену на консультаціях.

Під час установчої сесії (начитки) студентам заочної форми будуть прочитані лекції за основними темами курсу, а під час екзаменаційної сесії вони мають виконати практичні роботи. Потрібно взяти до уваги, що установчі (начитані) лекції не охоплюють всю дисципліну, а лише пояснюють окремі положення матеріалу, що вивчається, і є необхідним доповненням до підручника.

На початку кожного розділу наводиться зміст робочої програми, потім методичні вказівки, а в кінці – питання для самоперевірки.

## **2 ЗМІСТ ПРЕДМЕТА**

### **2.1 Назви тем, їх зміст і обсяг лекційних занять**

1. Вступ. Загальна характеристика схем і систем газопостачання промислових підприємств. Міжцехові газопроводи. Внутрішньоцехові газопроводи. Обв'язувальні газопроводи. Техніко-економічне оцінювання різних варіантів схем і систем газопостачання.

2. Особливості гідравлічного розрахунку газопроводів промислових і комунальних підприємств.

3. Газовикористовуване обладнання промислових підприємств. Газовикористовуване обладнання комунально-побутових підприємств.

4. Пристрої для вимірювання витрат газу на промислових і комунальних підприємствах. Загальна характеристика пристроїв. Витратовимірвальний комплекс. Турбінні лічильники. Ротаційні лічильники. Прилади для обліку газу провідних світових виробників, які сертифіковані в Україні.

5. Теоретичні основи спалювання газу. Продукти згорання газоподібного палива. Температури згорання. Швидкість хімічних реакцій. Кінетика ланцюгових реакцій. Теплове запалення. Примусове запалювання.

6. Нормальне розповсюдження полум'я. Горіння в ламінарному потоці. Горіння в турбулентному потоці. Сталість горіння. Стабілізація полум'я. Дифузійне полум'я. Утворення токсичних речовин при спалюванні газу. Аналіз чинників, які визначають умови спалювання газу.

7. Класифікація газових пальників. Дифузійні пальники. Інжекційні пальники.

8. Пальники з примусовою подачею повітря. Випромінювальні пальники. Огляд пальників провідних світових виробників.

9. Розрахунок газових пальників. Загальні дані для розрахунку пальників. Розрахунок інжекційних пальників низького тиску. Розрахунок інжекційних пальників середнього тиску. Розрахунок пальників з примусовою подачею повітря. Перерахунок пальників з одного виду газу на інший. Підбір газових пальників за методикою виробників.

## **2.2 Практичні заняття**

1 Розрахунок витрат газу підприємством.

2 Вибір та обґрунтування схеми газопостачання підприємства.

3 Проектування міжцехових газопроводів.

3.1 Вибір і обґрунтування системи та схеми міжцехових газопроводів.

3.2 Визначення розрахункових витрат і гідравлічний розрахунок.

4 Проектування внутрішньоцехових та обв'язувальних газопроводів.

4.1 Вибір системи та схеми внутрішньоцехових та обв'язувальних газопроводів.

4.2 Розрахунок і підбір газопальникового пристрою. Визначення розрахункових витрат та розрахунок внутрішньоцехових газопроводів.

4.3 Визначення розрахункових витрат та розрахунок внутрішньоцехових газопроводів.

4.4 Розрахунок та підбір обладнання головного газорегуляторного пункту підприємства.

## **3 РЕКОМЕНДАЦІЇ ДО ВИКОНАННЯ ПРАКТИЧНИХ ЗАВДАНЬ**

**3.1 Розрахунок витрат газу підприємством. Вибір та обґрунтування системи газопостачання підприємства**

### **3.1.1 Розрахунок витрат газу підприємством**

Витрата газу в цілому підприємством визначається як сума витрат газу окремими цехами, виробництвами та котельнею.

Якщо витрата газу цехом чи котельнею не задана у завданні, то її визначають з урахуванням кількості та теплової потужності встановленого обладнання за формулою



$$V = \frac{3.6 \cdot Q_n}{Q_p^H \cdot \eta}, \quad (3.1)$$

де  $Q_n$  – теплова потужність газовикористовуваного обладнання, кВт;

$Q_p^H$  – теплота згорання палива, МДж/ м<sup>3</sup>;

$\eta$  – коефіцієнт корисної дії.

Результати розрахунку наводять у табл. 3.1.

Таблиця 3.1 – Розрахунок витрат газу підприємством

Поз.	Найменування	Витрата газу, м <sup>3</sup> /год		
		Низького тиску	Середнього тиску	Загальна
1	Їдальня			
2	Виробничий цех № 1			
3	Виробничий цех № 2			
4	Виробничий цех № 3			
5	Виробничий цех № 4			
6	Котельня			
Разом по підприємству				

### 3.2 Вибір та обґрунтування схеми газопостачання підприємства

Постачання газом промислових, комунально-побутових підприємств, котелень та інших об'єктів приймається залежно від сумарної витрати газу, тиску газу перед газопальниковими пристроями агрегатів, кількості і взаємного розміщення споживачів (цехів, діляниць), довжини газопроводів і відбувається:

- від міських розподільних мереж низького, середнього або високого тисків;

- по окремому газопроводу надходить від міської ГРС;

- від окремої газорозподільної станції за умови компактного розміщення декількох підприємств.

При виборі схеми газопостачання підприємства потрібно керуватись:

- техніко-економічними вимогами;

- вимогами надійності і безпечності;

- забезпеченням необхідних параметрів (тиску і витрати) газу перед пальниками печей, котлів;

- мінімальними капіталовкладеннями (мінімальні довжини і діаметри газопроводів, кількість ГРП і ГРУ);

- забезпеченням надійних і безпечних будівельно-монтажних і пуско-налагоджувальних робіт, експлуатації.

Залежно від витрати і тиску газу, режиму роботи газовикористовувального обладнання, територіального розміщення споживачів газу на підприємстві та техніко-економічних показників застосовують декілька схем газопостачання промислових і комунально-побутових підприємств та котелень [1, 2].

Дрібні комунально-побутові підприємства, автоматизовані водогрійні котельні з невеликими витратами газу (до 50 м<sup>3</sup>/год) і обладнанням, що, як правило, використовує природний газ низького тиску, рекомендується приєднувати безпосередньо до міських газопроводів низького тиску.

Середні та великі промислові підприємства підключають до міських мереж середнього або високого тисків. Устаткування цих підприємств використовує газ як середнього, так і низького тисків. У зв'язку з цим можливі два варіанти виконання міжцехових газопроводів: одноступенева та двоступенева системи.

### **3.3 Проектування міжцехових газопроводів**

#### **3.3.1 Вибір та обґрунтування системи та схеми міжцехових газопроводів**

При безпосередньому приєднанні підприємства до міських газорозподільних мереж низького тиску система газопостачання підприємства складається з [2]:

- газопроводу-вводу на територію підприємства і загальним вимикальним пристроєм;
- міжцехових газопроводів з вимикальними пристроями перед вводом у кожний цех;
- продувних газопроводів та контрольних трубок (у випадку підземного прокладання) конденсатозбірників (при використанні вологих газів) і компенсаторів.

Загальний вимикальний пристрій встановлюють на вводі газопроводу. Він призначений для відключення подачі газу при ремонті чи аварії системи газопостачання. Розміщується він, як правило, в газовому колодязі на відстані не менше 2 м від огороження території підприємства.

У одно- та двоступеневих системах після загального вимикального пристрою на території підприємства влаштовують пункт комерційного вимірювання витрат газу або встановлюють головний газорегуляторний пункт промислового підприємства. ГГРП призначений для зниження тиску газу з високого чи середнього до нижче середнього і низького.

У приміщенні ГГРП розміщується устаткування для комерційного обліку газу. Подача газу в кожний з цехів відбувається залежно від встановленого там газовикористовувального обладнання одним (низького або нижче середнього) чи двома (низького і нижче середнього) газопроводами.

Вимикальні пристрої перед вводом міжцехових газопроводів у кож-

ний цех чи споруду, де встановлено газовикористовувальне обладнання, як правило, влаштовують на стінах. Причому їх потрібно розміщувати на відстані не меншій, ніж 0,5 м від дверей та вікон, які відчиняються, (для газопроводів середнього тиску – 3 м, високого (0,6 МПа) – 5 м). У випадку розміщення на стіні поряд з вимикальним пристроєм повітрязабірних отворів системи припливної вентиляції відстань (по горизонталі) між ними має перевищувати 5 м.

Продувні газопроводи призначені для видалення повітря і газоповітряної суміші та заповнення системи газопостачання підприємства чистим газом під час першого і наступних (після ремонту міжцехових газопроводів чи тривалого відключення системи) пусків. Для визначення якості продування на продувному газопроводі встановлюють штуцер з краном для відбору проб, склад яких може бути визначений за допомогою газоаналізатора.

На території підприємства відповідно до вимог нормативних документів міжцехові газопроводи можуть виконуватись як підземними, так і надземними [5].

Вибір способу прокладання залежить від:

- ступеня насичення території підприємства підземними комунікаціями;
- типу ґрунту та рівня ґрунтових вод;
- виду покриття доріг і проїздів;
- конструкції й призначення будівельних споруд;
- розміщення цехів, що споживають газ, і техніко-економічних міркувань.

Відповідно до вимог ДБН [5] на підприємствах перевагу потрібно надавати надземному прокладанню міжцехових газопроводів.

При підземному способі глибина прокладання сталевих газопроводів приймається: на глибині не меншій 0,8 м до верха труби чи футляра, в місцях, де не передбачається рух транспорту, глибина прокладання зменшується до 0,6 м.

При надземному способі висота прокладання труб приймається (до низу труби) не меншим: в місцях проходу людей – 2,2 м; проїзду машин – 4,5 м; при перетині трамвайних і залізничних шляхів – 5,6; ... ; 7,1 м.

Газорозподільні трубопроводи влаштовуються зі сталевих труб: електрозварних прямошовних (ГОСТ 10704, 10705), електрозварних спіраль-ношовних (ГОСТ 8696, 20295; ТУ 14-3 808, 14-3 684), безшовних (ГОСТ 8731, 8732, 8733, 8734; ТУ 14-3-190) та інших діаметром 50 м і більше з товщиною стінки не меншою 3 мм [5, додаток И].

Вибір варіанта системи міжцехових газопроводів промислового підприємства потрібно визначати на основі техніко-економічного порівняння одно- і двоступеневих схем. При проектуванні нових чи реконструкції існуючих систем газопостачання перевагу зазвичай віддають одноступеневим системам середнього тиску.

### 3.4 Визначення розрахункових витрат і гідравлічний розрахунок міжцехових газопроводів

Вихідними даними для розрахунку є:

- тиск газу в точці підключення до міського розподільного газопроводу відгалуження до промислового підприємства;
- топографічний план підприємства з нанесеними цехами, дільницями, в яких встановлено газовикористовувальне обладнання;
- відомості про витрати газу окремих цехів;
- номінальний тиск газу перед пальниками газовикористовувального обладнання.

З урахуванням рекомендацій, які викладено вище, розробляють схему газопостачання промислового підприємства та на її основі будують розрахункову схему міжцехових газопроводів. На розрахункову схему наносять назви всіх споживачів і джерело газопостачання.

Сумарний наявний перепад тиску в мережі газопроводів промислового підприємства не має перевищувати 50% від номінального тиску газу перед пальником. Оскільки розрахунки міжцехових і внутрішньоцехових газопроводів виконують окремо, то втрати тиску в кожній з цих систем потрібно приймати однаковими. В зв'язку з цим, сумарні втрати тиску на шляху від головного газорегуляторного пункту підприємства (ГРП) до вимикального пристрою на ввіді до найбільш віддаленого цеху не мають перевищувати 25% від номінального тиску газу перед пальником [2].

Обчислення витрат газу на дільницях розпочинають від найбільш віддаленого споживача і виконують у напрямку до джерела газопостачання.

В першу чергу розраховують головну магістраль, а потім ув'язують відгалуження. Розрахунок цих газопроводів, як і розглянутих раніше, виконують методом питомих втрат тиску на тертя [2, 4]. Розрахункову довжину ділянки визначають за формулою

$$L_p = L_z + L_d \cdot \sum \xi, \text{ м}, \quad (3.2)$$

де  $L_z$  – геометрична довжина ділянки, яка вимірюється за топографічним планом підприємства, відповідно до прийнятої схеми газопроводів, м;

$L_d$  – еквівалентна довжина ділянки, м;

$\sum \xi$  – сума коефіцієнтів місцевих опорів на ділянці.

Еквівалентну довжину потрібно визначати залежно від режиму руху газу в трубопроводі.

В газопроводах середнього (високого) тиску, в яких спостерігається турбулентний режим руху, еквівалентну довжину визначають за формулою

$$L_d = \frac{d}{11 \cdot \left( \frac{n}{d} + 1922 \frac{v \cdot d}{V} \right)^{0,25}}, \quad (3.3)$$

де  $n$  – еквівалентна абсолютна шорсткість внутрішньої поверхні стінки труби (для сталеві –  $n = 0,01$ , для поліетиленові –  $n = 0,002$ );

$d$  – внутрішній діаметр газопроводу, см;

$v$  – коефіцієнт кінематичної в'язкості природного газу,  $v = 14,3 \cdot 10^{-6}$  м<sup>2</sup>/с;

$V$  – розрахункова витрата газу, м<sup>3</sup>/год.

В газопроводах низького тиску при ламінарному режимі руху газу [ 5 ] для визначення еквівалентної довжини ділянки газопроводу рекомендовано застосовувати таку формулу

$$L_d = 5,5 \cdot 10^{-6} \cdot \frac{V}{v}, \text{ м.} \quad (3.4)$$

Еквівалентну довжину можна визначити також за номограмою (додаток Б), залежно від розрахункової витрати газу на ділянці та її діаметра.

Для знаходження еквівалентної довжини ділянки має бути відомим її діаметр. Попереднє визначення внутрішнього діаметра ділянки виконують за формулою

$$d = 0,036238 \sqrt{\frac{V(273 + t)}{\bar{P} \cdot W}}, \text{ см,} \quad (3.5)$$

де  $t$  – температура газу, °С;

$\bar{P}$  – середній тиск газу (абсолютне значення) на розглядуваній ділянці, МПа;

$W$  – швидкість руху газу, приймається (не більше) для мережі високого тиску – 25 м/с, середнього – 15 м/с, а низького – 7 м/с.

Середній абсолютний тиск газу на ділянці визначають в такій послідовності.

Знаходять питому втрату тиску  $R$ :

– для головної магістралі

$$R = \frac{P_1 - P_N}{\sum_{i=1}^m L_{P_1}}, \text{ МПа/м,} \quad (3.6)$$

– для відгалуження

$$\bar{P} = \frac{P_j + P_N}{2}, \text{ МПа}, \quad (3.7)$$

де  $m$  – кількість ділянок головної магістралі, починаючи від джерела (ГТРП підприємства чи ГРУ цеху) до ділянки, яка розглядається (приймається на підставі розрахункової схеми системи газопостачання промислового підприємства);

$P_1$  – тиск газу на виході з джерела, МПа;

$P_N$  – тиск газу на ввіді газопроводу в цех (якщо розглядається міжцехова система газопостачання) або перед газопальниковим пристроєм (у разі розрахунку внутрішньоцехової системи), МПа;

$P_j$  – тиск газу у точці підключення відгалуження до головної магістралі (приймається за результатами розрахунку головної магістралі), МПа.

Визначають початковий і кінцевий тиски на ділянці, яка розглядається,

$$P_{\Pi} = P_1 - R \cdot \sum_{i=1}^m L_{P_1}, \text{ МПа}; \quad (3.8)$$

$$P_{\kappa} = P_1 - R \cdot \sum_{i=1}^m L_{P_1}. \quad (3.9)$$

Тоді середній тиск на ділянці буде дорівнювати

$$\bar{P} = \frac{P_{\Pi} + P_{\kappa}}{2}, \text{ МПа}. \quad (3.10)$$

Із сортаменту труб [2, 3, 4] вибирають значення діаметра найближче (краще більше) до знайденого за формулою (3.5).

Значення коефіцієнтів місцевого опору визначають за схемою газопроводів, а їх значення знаходять, використовуючи дані таблиці, які наведені у додатку А.

В газопроводах середнього тиску після визначення діаметра та знаходження розрахункової довжини кожної з ділянок головної магістралі, користуючись номограмою [додаток В], для попередньо визначеного тиску знаходять дійсне значення різниці квадратів тиску  $(P_1^2 - P_2^2)_{(1-2)}$ . Тиск газу в кінці ділянки визначають за формулою

$$P_2 = \sqrt{P_1^2 - (P_1^2 - P_2^2)_{(1-2)}}, \text{ кПа}. \quad (3.11)$$

Цей тиск є початковим для наступної за напрямком руху газу ділянки, тобто ділянки 2–3. Подальший розрахунок виконують аналогічно.

В газопроводах низького тиску за допомогою номограм [додаток Г] для попередньо обчисленого діаметра першої ділянки газопроводу головної магістралі знаходять фактичне значення питомої втрати тиску на тертя і розраховують втрату тиску на ділянці та тиск в кінці ділянки за формулою

$$P_2 = P_1 - (P_1 - P_2)_{(1-2)}, \text{ кПа.} \quad (3.12)$$

Після цього переходять до розрахунку інших ділянок головної магістралі. У разі, якщо в кінці головної магістралі тиск газу відрізнятиметься більше, ніж на 10% від заданого значення, необхідно змінити (як правило, збільшити) діаметр кінцевої ділянки головної магістралі та перерахувати її розрахункову довжину. Після цього потрібно повторити розрахунок. У будь-якому випадку втрати тисків, отримані розрахунковим шляхом і прийняті  $P_{\kappa}$ , у найбільш віддаленого споживача не мають перевищувати 10% [5].

Для міжцехових газопроводів, як і для газопроводів вуличних міських розподільних мереж, мінімальний умовний діаметр, згідно з вимогами [2, 5], приймають не менше 50 мм.

Після розрахунку головної магістралі обчислюють діаметри ділянок газопроводів відгалужень.

Гідравлічний розрахунок міжцехових газопроводів систем газопостачання промислових підприємств наводять в табличній формі.

## 4 ПРОЕКТУВАННЯ ВНУТРІШНЬОЦЕХОВИХ ГАЗОПРОВОДІВ

### 4.1 Вибір системи та схеми внутрішньоцехових газопроводів

Цехи підприємств можуть використовувати газ як низького, так і середнього тисків. Вибір тиску газу залежить від виду та кількості агрегатів, їх обладнання і виконується на підставі вимог ДБН [5].

Внутрішньоцехова система газопроводів містить:

- загальний вимикальний пристрій на вводі газопроводу в цех незалежно від наявності вимикального пристрою на міжцеховому газопроводі перед цехом;
- манометр на вводі газопроводу в цех після загального вимикального пристрою;
- вузол вимірювання витрати газу з фільтром перед ним;
- розподільні газопроводи (прокладають, як правило, за тупиковою схемою) та поагрегатні відгалуження;
- вимикальні пристрої на відгалуженнях до агрегатів;
- продувні газопроводи.

Внутрішньоцехові газопроводи проектується за тупиковою схемою. За кількістю ступенів тиску газу вони бувають одноступеневими та двоступеневими.

В кожному цеху встановлюються ГРУ: одно- чи двониткова, залежно від наявних споживачів. Розміщення ГРУ здійснюється відповідно до вимог ДБН [5].

Ввід міжцехового газопроводу в будівлю влаштовують через стіну в футлярі. Простір між ним і трубопроводом забивається просмоленим лляним пасмом, а з торців заливається бітумом. Безпосередньо на ввіді встановлюють загальний вимикальний пристрій (засувку), а також манометр.

Внутрішньоцехові газопроводи прокладають відкрито по стінах, колонах та інших спорудах у місцях, зручних для обслуговування й таких, що усувають можливість їх пошкодження цеховим транспортом, крановим обладнанням. Умови прокладання регламентовані вимогами ДБН В.2.5-20–2001.

Не дозволяється прокладання газопроводів через:

- підвальні приміщення;
- приміщення вибухонебезпечних і корозійноактивних виробництв;
- склади горючих і вибухових матеріалів;
- приміщення електророзподільних пристроїв та електрощитові;
- вентиляційні камери.

Допускається передбачати прокладання газопроводів низького і середнього тисків транзитом через виробничі приміщення, де газ не використовується, за умови відсутності різьбових з'єднань, арматури та при забезпеченні цілодобового доступу в ці приміщення.

Газопроводи не прокладають в зоні безпосереднього теплового опромінення топків, у місцях можливого обмивання продуктами спалювання або контакту з розігрітим чи розплавленим металом.

Для газопроводів, що зазнають температурних впливів, слід передбачати можливість компенсації температурних деформацій.

Висоту прокладання газопроводів, а також відстань між газопроводами та огороженнями вибирають з розрахунку забезпечення огляду та ремонту трубопроводів, встановленої на них арматури. У місцях проходження людей їх розташовують на висоті не менше, ніж 2,2 м від підлоги до низу труби. За наявності кранових балок газопроводи прокладають нижче.

В окремих випадках, при неможливості підвести газопровід до обладнання надземно, дозволяється його підземне прокладання у каналі з дотриманням вимог ДБН. У каналі забороняється встановлення будь-якої арматури.

Допускається прокладання підвідних газопроводів до окремих агрегатів та газових приладів в підлогах монолітної конструкції з наступним забиванням борозни цементним розчином.

Внутрішньоцехові газопроводи у кінцевих, найбільш віддалених від вводу точках, підключають до продувних газопроводів, які призначені як



для видалення повітря із системи газопостачання перед пуском газовикористовувального обладнання, так і для видалення газу за допомогою повітря перед початком ремонту чи зупинкою системи.

Системи газопроводів низького і середнього тисків мають окремі продувні газопроводи. До відповідних цехових продувних газопроводів можна підключати і продувні газопроводи агрегатів, печей, котлів тощо. Продувні газопроводи прокладають поряд із внутрішньоцеховими. Їх виводять з будівлі і по зовнішній поверхні стін піднімають вгору на висоту не менше, ніж на 1 м над поверхнею даху.

Принципові схеми обв'язувальних газопроводів мають бути влаштовані таким чином, щоб була забезпечена безпечна експлуатація агрегату [1,2]. Залежно від типу пальників, запірної арматури, тиску газу і продуктивності агрегату:

- вибирають необхідну кількість послідовно встановлених вимикальних пристроїв;
- прокладають трубопроводи безпеки;
- передбачають автоматичні клапани блокування подачі газу та повітря;
- передбачають продувальні трубопроводи;
- влаштовують спеціальні штуцери з пробками, які дозволяють періодично перевіряти герметичність запірної арматури.

Котли, що газифікуються, мають бути обладнані КВП, автоматикою безпеки та регулювання.

Газифіковані виробничі агрегати мають бути обладнані КВП (контрольно-вимірювальні пристрої) для вимірювання:

- тиску газу біля пальників чи групи пальників після останнього вимикального пристрою та, за необхідності, біля агрегату;
- тиску повітря перед пальниками (для пальників з примусовою подачею повітря);
- розрідження або протитиску в топці;
- тиску повітря в повітропроводі біля пальників після останнього шибера або дросельної заслінки та, за необхідності, після вентилятора;
- розрідження в топці та, за необхідності, в димоході до шибера. На підводах до КВП мають передбачатися вимикальні пристрої.

Газифіковані виробничі агрегати мають бути обладнані автоматикою безпеки, що забезпечує припинення подачі газу при:

- неприпустимому відхиленні тиску газу від заданого тиску біля пальників;
- загасанні полум'я робочих пальників або групи пальників, об'єднаних у блок;
- неприпустимому зменшенні розрідження у топці (для агрегатів, обладнаних димососами або інжекційними пальниками);
- неприпустимому зниженні тиску повітря (для агрегатів, обладнаних пальниками з примусовою подачею повітря);

- неприпустимому зменшенні розрідження у вихідному патрубку зон-та (для печей з відведенням продуктів згорання під зонт);
- вимиканні електроенергії.

Для агрегатів, окремих пальників або групи пальників, об'єднаних у блок, які мають номінальну теплову потужність меншу 5,6 кВт (витрата га-зу менша 0,5 м<sup>3</sup>/год.), автоматику безпеки допускається не встановлювати.

Вибір схеми обв'язувальних газопроводів теплових агрегатів (печей, котлів тощо) залежить від:

- типу встановлених пальників, їх кількості;
- тиску газу в системі;
- виду вимикальних пристроїв (кранів чи засувок);
- прийнятої схеми автоматики безпеки та регулювання.

Приклади схем обв'язувальних газопроводів котлів і агрегатів наведе-ні в технічній літературі [1, 2].

#### 4.2 Розрахунок і підбір газопальникового пристрою

Тип газопальникового пристрою приймається залежно від:

- призначення та типу газовикористовувального обладнання;
- конструктивних особливостей та розмірів топкового пристрою;
- необхідної температури в робочому об'ємі;
- теплової потужності чи витрати газу газовикористовувальним об-ладнанням.

В газовому обладнанні комунально-побутових підприємств та невели-ких котелень найбільш поширеними є інжекційні пальники низького тиску та пальники з примусовою подачею повітря.

В промислових печах та великих котельнях застосовуються інжекцій-ні пальники середнього тиску та пальники з примусовою подачею повітря.

Кількість пальників для кожного виду газовикористовувального об-ладнання приймається з урахуванням його конструктивних особливостей та технологічних вимог.

Номінальна витрата газу кожним пальником визначається за фор-мулою

$$V_{\Gamma} = \frac{3.6 \cdot Q_{\Pi}}{Q_p^H \cdot N \cdot \eta}, \text{ м}^3/\text{год}, \quad (4.1)$$

де  $Q_{\Pi}$  – теплова потужність газовикористовувального пристрою чи облад-нання, кВт;

$N$  – кількість встановлених пальників;

$Q_p^H$  – теплота згорання палива, МДж/ м<sup>3</sup>;

$\eta$  – коефіцієнт корисної дії.

За отриманою номінальною витратою газу за додатком Д вибирають тип і розміри інжекційного пальника середнього тиску, а за додатком Е – низького тиску з примусовою подачею повітря.

#### **4.3 Визначення розрахункових витрат та розрахунок внутрішньоцехових газопроводів**

Послідовність і методика розрахунку внутрішньоцехових газопроводів приймається такою, як і міжцехових. Вони розраховуються на величину перепаду тиску 25% від номінального тиску перед газопальниковим пристроєм.

Мінімальний діаметр трубопроводів внутрішньоцехових газопроводів приймається 25 мм.

#### **4.4 Розрахунок та підбір обладнання головного газорегуляторного пункту підприємства**

В головному газорегуляторному пункті (ГРП) підприємства встановлюється таке обладнання: фільтр, запобіжний запірний клапан (ЗЗК), регулятор тиску, запобіжний скидний клапан (ЗСК), запірна арматура, контрольно-вимірні прилади (манометри та термометри) та прилади обліку витрати газу.

Вихідними даними для розрахунку і підбору устаткування ГРП і ГРУ є розрахункова максимальна витрата газу споживачами  $Q_p^{\text{макс}}$ , тиск газу на вході  $P_1$ , межі його коливання від  $P_1^{\text{макс}}$  до  $P_1^{\text{мін}}$ , тиск газу на виході з ГРП –  $P_2$ , фізико-хімічні властивості газу.

Метою розрахунку є визначення розмірів і типу регулятора тиску на підставі вихідних даних.

Розмір регулювального клапана регулятора тиску розраховують для максимальної витрати газу і мінімально можливого перепаду тиску.

Регулювальний орган клапана розраховують на пропускну здатність, більшу від максимальної розрахункової витрати на 15–20%, тобто розрахункова витрата буде дорівнювати

$$O_p = (1,15 \dots 1,20) \cdot O_p^{\text{макс}}. \quad (4.2)$$

Розрахунковий перепад тиску  $\Delta P_p$  визначають як

$$\Delta P_p = P_1^{\text{мін}} - P_2, \quad (4.3)$$

де  $P_1^{\text{мін}}$  – мінімально можливий тиск перед регулювальним клапаном;

$P_2$  – тиск газу після регулювального клапана.

Підбір регулятора тиску рекомендується здійснювати в такій послідовності:

- з таблиці (додаток Ж), з урахуванням витрати та тиску, підбирають відповідний тип регулятора тиску;
- для вибраного регулятора тиску за таблицею (додаток И) визначають технічні показники: площу сідла клапана  $f$  см<sup>2</sup> та коефіцієнт витрати  $\alpha$ ;
- визначають співвідношення тисків на вході і виході ГГРП:  $P_2 / P_1^{\text{мін}}$ ;
- за цим співвідношенням за таблицею (додаток К) визначають чисельне значення коефіцієнта  $\varphi$ ;
- визначають фактичну пропускну здатність вибраного регулятора тиску для розрахункових умов за формулою

$$Q = 1595 \cdot f \cdot \alpha \cdot P_1^{\text{мін}} \cdot \varphi \cdot \sqrt{1/\rho}, \text{ м}^3/\text{год.} \quad (4.4)$$

Отримана розрахунком пропускну здатність регулятора має знаходитися в межах

$$0,1Q \leq Q_p \leq 0,9Q. \quad (4.5)$$

Тип фільтра приймають з урахуванням допустимої пропускну здатності і максимального тиску за таблицею (додаток Л).

Вибір типу запобіжного запірного клапана здійснюють за діапазоном налаштування контрольованого тиску, з урахуванням діаметра регулятора тиску за даними, наведеними у таблиці (додаток М).

Запобіжний скидний клапан підбирають відповідно до технічних характеристик, наведених у таблиці (додаток Н).

Для обліку природного газу використовують прилади з класом точності 1, які обладнані коректором витрати. Тип лічильника приймають за максимальною годинною витратою газу підприємством, з урахуванням тиску згідно з таблицею (додаток П).

#### **4.5 Рекомендації до виконання завдань самостійної роботи**

Виконуючи самостійну роботу, студент має розв'язати завдання з кожного напрямку:

- транспортування газу;
- використання газу;
- зберігання газу.

Відповісти на одне з теоретичних питань.

Завдання визначає для кожного студента викладач.

## 5 ЗАВДАННЯ ТА ТЕОРЕТИЧНІ ПИТАННЯ НАВЧАЛЬНОГО КУРСУ

### 5.1 Транспортування газу

#### Завдання 1

Вихідні дані та невідомий параметр (X) наведено в табл. 5.1.

**Умова.** Природний газ транспортується від розподільного газопроводу по відгалуженню діаметром  $D_{\text{зов}} \times S$  до ГРП промислового підприємства. Витрата газу становить  $V$ , м<sup>3</sup>/год, довжина відгалуження  $L$ , м. Внаслідок тертя тиск газу на ділянці знижується від початкового  $P_1$ , кПа, до кінцевого  $P_2$ , кПа.

Густина газу  $\rho = 0,73$  кг/м<sup>3</sup>.

Кінематична в'язкість газу  $\nu = 14,3 \cdot 10^{-6}$  м<sup>2</sup>/с.

Задачу розв'язати двома методами: графоаналітичним та аналітичним.

#### *Інформація до розв'язання*

Варіант I. Графоаналітичний метод.

За номограмою (додаток В) для гідравлічних розрахунків газопроводів високого тиску знаходимо відповідні точки та невідомий параметр.

Варіант II. Аналітичний метод.

1. Визначаємо середній тиск за довжиною газопроводу (при цьому користуємося даними, визначеними за допомогою номограми).

2. Приводимо витрату газу до робочих умов та розраховуємо середню швидкість газу в трубопроводі.

3. Визначаємо режим руху газу в трубопроводі ( $Re$ ); в разі турбулентного режиму  $Re > 4000$  застосовуємо формулу  $(P_n^2 - P_k^2)$ .

Умови завдання 1 наведено в табл. 5.1.

Таблиця 5.1

Варіант	Витрата газу, $V$ , м <sup>3</sup> /год	Діаметр, $D_{\text{зов}} \times S$ , мм	Довжина відгалуження, $L$ , м	Початковий тиск, $P_1$ , кПа	Кінцевий тиск, $P_2$ , кПа
1	5000	127×3	1000	500	X
2	4000	127×3	1200	X	480
3	6000	159×4,5	1500	700	X
4	3000	X	2400	500	420
5	2000	X	2500	540	480
6	2500	89×3	3000	X	240
7	5500	127×3	1700	480	X
8	7000	X	2000	600	540
9	3500	108×3	1000	X	450
10	6500	X	3500	480	390

## 5.2 Використання газу. Використання теорії горіння газу

### Завдання 2

**Умова.** В результаті хімічного аналізу природний газ має такий процентний (%) склад:  $\text{CH}_4$ ,  $\text{C}_2\text{H}_6$ ,  $\text{C}_3\text{H}_8$ ,  $\text{C}_4\text{H}_{10}$ ,  $\text{CO}_2$ ,  $\text{N}_2$ .

Визначити:

- нижню теплоту згоряння сухого газу.
- необхідну кількість повітря для повного спалювання  $1 \text{ м}^3$  природного газу.
- об'єм сухих і вологих продуктів згоряння при спалюванні  $1 \text{ м}^3$  газу.

#### *Інформація до розв'язання*

Визначення усіх трьох питань здійснюється за допомогою залежностей, наведених в [1].

Умови завдання 2 наведено в табл. 5.2.

Таблиця 5.2

Варіант	$\text{CH}_4$ , %	$\text{C}_2\text{H}_6$ , %	$\text{C}_3\text{H}_8$ , %	$\text{C}_4\text{H}_{10}$ , %	$\text{N}_2$ , %	$\text{CO}_2$ , %
1	98	1	0,3	0,2	0,3	0,2
2	95	0,6	0,6	0,15	0,5	3,15
3	94	1	0,75	0,8	0,65	2,8
4	96	0,85	0,15	0,1	0,25	1,75
5	95	1	0,25	0,35	0,3	2,2
6	96	0,9	0,45	0,2	0,45	2
7	98	0,85	0,4	0,4	0,1	0,25
8	95	0,6	0,15	0,3	0,35	1,8
9	94	0,7	0,3	0,3	0,2	4,5
10	96	0,75	0,25	0,35	0,15	2,5

### Завдання 3

**Умова.** Виконати порівняння довжини дифузійного полум'я прямоугового пальника з довжиною полум'я тангенціального пальника, якщо їх теплова потужність однакова. Швидкість виходу газу з вогневого кратера (амбразури)  $\omega$ , м/с, параметр скручування завиткового (равликового) пальника  $n$ . Діаметр вогневого отвору приймаємо  $d$ , м.

#### *Інформація до розв'язання*

Довжина дифузійного полум'я для різних пальників визначається за [11].

Умови завдання 3 наведено в табл. 5.3.

Таблиця 5.3

Варіант	1	2	3	4	5	6	7	8	9	10
Швидкість газу, $\omega_0$ , м/с	20	14	16	11	19	17	12	18	13	15
Діаметр отвору, $d$ , м	0,1	0,16	0,14	0,19	0,11	0,13	0,18	0,18	0,17	0,15
Параметр скручування, $n$	2,0	1,4	1,6	1,1	1,9	1,7	1,2	1,8	1,3	11,5

**Завдання 4**

**Умова.** Порівняти довжину полум'я завиткового пальника з тангенціальним та осьовим, якщо теплові потужності однакові, а параметр скручування  $n$  для всіх пальників взяти з табл. 5.3.

*Інформація до розв'язання*

Розв'язання задачі виконується за допомогою формул, наведених в [11].

**5.3 Аеродинаміка топкових процесів****Завдання 5**

**Умова.** Розрахувати і побудувати профіль осесиметричної, круглої в перерезі затопленої струмини, яка витікає з сопла радіусом  $R_0$ , м, з початковою швидкістю  $\omega_0$ , м/с. Побудувати поля швидкостей в струмині, які віддалені від зрізу сопла на відстань 0,25; 0,5; 1; 1,5 м. Початковий профіль швидкостей в струмині вважати рівномірним (коефіцієнт  $\alpha = 0,08$ ).

*Інформація до розв'язання [11]*

1. Розраховуємо протяжність початкової ділянки струмини і знаходимо положення полюса струмини  $S_0$  та  $h_0$ .
2. Визначаємо межу струмини на основній ділянці  $R_{гр}$ .
3. Визначаємо затухання швидкості на осі струмини та за перерізами на відстані 0,5; 1,0; 1,5 м.
4. Результати розрахунків зводимо в табл. 5.4, за якою будуємо схему струмини ( $Y$  – вертикальна координата).

Таблиця 5.4

$S$ , м	$R_{гр}$	$Y$ , м	$Y/R_{гр}$	$(Y/R_{гр})^{3/2}$	$[1-(Y/R_{гр})^{3/2}]^2$	$\omega_m$ , м/с	$\omega$ , м/с
---------	----------	---------	------------	--------------------	--------------------------	------------------	----------------

Умови завдання 5 наведено в табл.5.5

Таблиця 5.5

Варіант	1	2	3	4	5	6	7	8	9	10
Радіус сопла, $R_0$ , м	0,05	0,1	0,02	0,08	0,04	0,07	0,09	0,045	0,1	0,06
Початкова швидкість, $\omega_0$ , м/с	20	18	25	20	15	16	17	19	15	18

**Завдання 6**

**Умова.** Розрахувати і побудувати траєкторію круглої осесиметричної струмини, яка витікає з сопла діаметром  $d_0$ , м, зі швидкістю  $\omega_0$ , м/с у вихідний потік, який рухається зі швидкістю 20 м/с. Кут атаки струмини  $\alpha$ . Густина струмини та потоку однакові. Оцінити далекобійність струмини для вказаних умов. Коефіцієнт  $\alpha = 0,08$ .

*Інформація до розв'язання [11]*

1. Розраховуємо глибину проникнення струмини (X – горизонтальна координата) у вихідному потоці.
2. Результати розрахунків зводимо до табл. 5.6.
3. Будуємо розрахункову траєкторію струмини.

Таблиця 5.6

$x$ , м	$\left(\frac{\omega_H^2}{\omega_0^2}\right)^{1/3}$	$\frac{\alpha \cdot x}{D}$	$\left(\frac{\alpha \cdot x}{D}\right)^3$	$\frac{\alpha \cdot x}{D} \operatorname{ctg} \alpha$	$195 \left(\frac{\omega_H^2}{\omega_0^2}\right)^{1/3} \cdot \left(\frac{\alpha \cdot x}{D}\right)^3$	$\frac{\alpha \cdot y}{D}$	$y$ , м
---------	--	----------------------------	---	--	--	----------------------------	---------

Умови завдання 6 наведено в табл. 5.7.

Таблиця 5.7

Варіант	1	2	3	4	5	6	7	8	9	10
Діаметр сопла, $d_0$ , м	0,2	0,3	0,5	0,25	0,33	0,15	0,1	0,17	0,21	0,12
Початкова швидкість, $\omega_0$ , м/с	10	13	15	16	14	12	17	13	11	9
Кут атаки, $\alpha$ , град	125	130	100	120	110	100	125	110	135	125

**5.4 Зберігання газу****Завдання 7**

**Умова.** Визначити кількість накопиченого газу у відгалуженні магістрального газопроводу  $D = 500$  мм і довжиною  $l = 40$  км. На початку накопичення газу в газопроводі тиск дорівнює  $P_1$ , МПа та  $P_2$ , МПа. В кінці на-



копичення газу, відповідно,  $P_3$ , МПа та  $P_4$ , МПа. Температура газу в газопроводі  $10\text{ }^\circ\text{C}$  ( $T_r = 283\text{ K}$ ).

*Інформація до розв'язання [1, 12]*

1. Визначаємо середній тиск, геометричний об'єм відгалуження магістрального газопроводу та об'єм газу на початку його накопичення.

2. Розраховуємо середній тиск газу та його об'єм в газопроводі в кінці накопичення.

3. Знаходимо накопичений об'єм газу (як різницю між кінцевим та початковим накопиченням).

Умови завдання 7 наведено в табл. 5.8.

Таблиця 5.8

Варіант	$P_1$ , МПа	$P_2$ , МПа	$P_3$ , МПа	$P_4$ , МПа
1	4,5	1,2	5,5	4,5
2	4,0	1,3	4,8	4,2
3	4,8	1,4	5,5	4,0
4	4,5	1,1	5,0	4,1
5	3,8	1,4	4,9	4,2
6	4,5	1,2	5,5	4,1
7	4,0	1,0	4,4	4,0
8	3,5	1,1	5,3	3,95
9	4,1	1,25	4,8	4,1
10	4,0	1,0	5,0	4,0

## **6 МЕТОДИЧНІ ВКАЗІВКИ ДО ВИВЧЕННЯ ОКРЕМИХ РОЗДІЛІВ КУРСУ**

### **6.1 Вступ. Схеми і системи газопостачання промислових і комунальних підприємств**

В основу проектних рішень газифікованих об'єктів передусім закладаються питання безпеки їх експлуатації. Студенту потрібно ознайомитися і вміти обґрунтовано вибрати найбільш економічні схеми та системи газопостачання промислових і комунальних підприємств та будівель, вміти виконувати розрахунки газопроводів, забезпечуючи потрібний тиск перед приладами, вивчити питання запуску систем у експлуатацію.

*Питання для самоперевірки*

1. Перерахуйте вимоги, що висуваються до проектування систем газопостачання цивільних будівель і споруд.

2. Назвіть системи газопостачання промислових будівель та проаналізуйте їх.

3. Наведіть схему та сферу використання одноступеневої системи міжцехових газопроводів.

4. Наведіть схему та сферу використання двоступеневої системи міжцехових газопроводів.

5. Наведіть схеми внутрішньоцехових газопроводів та обв'язувальних газопроводів.

6. Які особливості розрахунку міжцехових і внутрішньоцехових газопроводів?

7. Які фактори впливають на вибір схеми та системи газопостачання промислового підприємства?

8. Які способи прокладання мереж на території промислових підприємств?

[1, С. 221–228; 2, С. 60–73; 3, С. 638–660].

## **6.2 Газовикористовувальне обладнання промислових і комунальних підприємств**

При вивченні цього розділу потрібно звернути увагу на способи теплової обробки матеріалів і промислові печі, в яких здійснюється така обробка. Потрібно також ознайомитися з особливостями конструкцій камерної, тунельної та обертової печей й застосовуваними газопальниковими пристроями.

Студенту потрібно вивчити види та особливості конструкцій газових апаратів, що застосовуються в комунально-побутових підприємствах: ресторани плити, автоклави, котли для приготування їжі, газові кип'ятильники.

### *Питання для самоперевірки*

1. Які основні елементи виробничих печей? Дайте класифікацію печей.

2. Поясніть влаштування та принцип роботи камерних і тунельних печей. Які газові пальники застосовують в таких печах?

3. Як організовується процес спалювання газу в обертальних цементних печах, обладнаних пальниками вихрового типу?

4. Поясніть принципи обв'язування газопроводами агрегату при обладнанні їх пальниками низького тиску.

[1, С. 382–401; 2, С. 97–101.].

## **6.3 Пристрої для вимірювання газу на промислових і комунальних підприємствах**

При вивченні цього розділу потрібно звернути увагу на загальну характеристику пристроїв. Вивчити принцип роботи та знати характеристику турбінних і ротаційних лічильників газу, склад і схему витратовимірного

комплексу. Знати прилади провідних світових виробників, які сертифіковані для використання в Україні, прилади для обліку газу.

#### *Питання для самоперевірки*

1. Які основні показники характеризують вимірювальні прилади?
2. Поясніть принцип роботи та дайте характеристику турбінних лічильників газу.
3. Поясніть принцип роботи та дайте характеристику ротаційних лічильників газу.
4. З яких елементів складається вимірювальний комплекс? Поясніть їх призначення.
5. Як здійснюється вибір лічильника?  
[1, С.166; 2, С.88 – 100.].

### **6.4 Теоретичні основи спалювання газу**

У цій темі вивчають балансові реакції горіння газу у повітрі, знайомляться з теорією ланцюгової реакції горіння.

Горіння – це процес швидкого окислювання горючих компонентів палива киснем, що супроводжується інтенсивним виділенням теплоти з високою температурою у зоні спалювання. Щоб газ згорів, його потрібно змішати з певною кількістю повітря й підігріти до температури запалювання.

Газ запалюється, горить та вибухає тільки у визначених концентраційних межах. Нижня межа відповідає мінімальній, а верхня – максимальній кількості газу у суміші, при якій проходить запалювання (або вибух). За межами цих концентричних меж газоповітряні суміші не горять і не вибухають.

Студенту потрібно вміти розраховувати теплоту згорання газу при заданому його хімічному складі та визначати об'єм продуктів згорання при певній кількості повітря. Процеси горіння проходять з неоднаковою швидкістю. Слід з'ясувати чому, наприклад, водень має максимальну швидкість розповсюдження полум'я порівняно з іншими горючими газами.

При визначенні методу спалювання газу необхідно враховувати конструкцію, розміри теплоприймальної поверхні (топки), умови теплообміну тощо. Потрібно вивчити суть різних методів спалювання газу.

При дифузійному методі спалювання до місця згорання надходить тільки газ, а все необхідне для горіння повітря надходить із зовнішнього середовища за рахунок молекулярної або, при більшій швидкості витікання, газотурбулентної дифузії.

При кінетичному методі спалювання газу до місця згорання подається заздалегідь підготовлена гомогенна газоповітряна суміш ( $\alpha = 1,05 \dots 1,25$ ).

При змішаному методі спалювання частина первинного повітря змішується з газом за рахунок ежекції повітря газом у самому пальнику, а решта повітря, необхідного для повного завершення згорання, дифундує у зону горіння із зовнішнього середовища. Цей метод спалювання газу широко використовується у пальниках побутових конфоркових плит, у комунально-побутових і деяких промислових установках.

При вивченні вказаних методів спалювання газу необхідно звернути увагу на структуру факела, з'ясувати залежність його розмірів від кількості ежектованого повітря, вплив на стійкість горіння. Під стійкістю горіння розуміють відсутність відриву та зворотного удару полум'я у пальнику.

Підготовка горючих газоповітряних сумішей та стійке їх спалювання при потрібних теплових потужностях здійснюється за допомогою газових пальників різних типів.

#### 6.4.1 Спалювання газоподібного палива

Горіння газоподібного палива являє собою поєднання таких фізичних і хімічних процесів: змішування горючого газу з повітрям, підігрів суміші, термічне розкладання горючих компонентів, спалах і хімічне сполучення горючих елементів з киснем повітря, яке супроводжується утворенням полум'я з інтенсивним тепловиділенням.

Стійке горіння газоповітряної суміші можливе при постійному підведенні до фронту горіння необхідної кількості горючого газу і повітря, їх ретельне перемішування та нагрівання до температури спалаху.

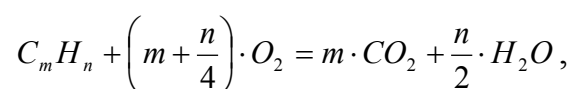
Спалах газоповітряної суміші може бути здійснений:

а) шляхом нагрівання всього об'єму газоповітряної суміші до температури samozapalennya (використовується в двигунах внутрішнього згорання, де газоповітряну суміш нагрівають шляхом швидкого стиснення до певного тиску);

б) шляхом застосування сторонніх джерел запалення (запальники, високонагріті тіла, електричний розряд). Даний метод застосовується при запаленні газів в пальниках газових приладів;

в) існуючим факелом неперервно в процесі горіння.

Спрощена хімічна формула згорання газового палива в кисні має вигляд

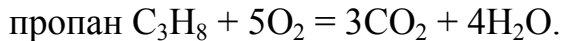
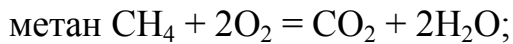


де  $m$  – кількість атомів вуглецю в вуглеводневому газі;

$n$  – кількість атомів водню в газі;

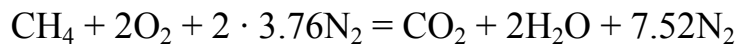
$(m+n/4)$  – кількість кисню, необхідного для повного згорання газу.

Рівняння горіння деяких газів:



В практичних умовах спалювання газу кисень береться не в чистому вигляді, а входить до складу повітря. Оскільки повітря складається, за об'ємом, на 79% з азоту (присутні інші складові повітря, які не підтримують горіння) і на 21% з кисню, то на кожен об'єм кисню потрібно  $100 / 21 = 4.76$  об'єма повітря, або  $79 / 21 = 3.76$  об'єма азоту.

Тоді реакцію горіння метану в повітрі можна записати так:



З рівняння видно, що для спалювання  $1 \text{ м}^3$  метану необхідно  $2 \text{ м}^3$  кисню і  $7.52 \text{ м}^3$  азоту, або  $2 + 7.52 = 9.52 \text{ м}^3$  повітря.

В результаті згорання  $1 \text{ м}^3$  метану отримуємо  $1 \text{ м}^3$  вуглекислого газу,  $2 \text{ м}^3$  водяної пари і  $7.52 \text{ м}^3$  азоту.

Наприклад:

етан: повітря  $16.7 \text{ м}^3$ , димових газів  $18.2 \text{ м}^3$ ;

пропан: повітря  $24 \text{ м}^3$ , димових газів  $26 \text{ м}^3$ ;

бутан: повітря  $31 \text{ м}^3$ , димових газів  $34 \text{ м}^3$ .

#### 6.4.2 Умови спалаху і горіння газу

Не будь-яку холодну газоповітряну суміш можна підпалити зовнішнім джерелом запалення. Для того, щоб суміш могла спалахнути і продовжувала горіти, потрібні певні співвідношення (межі) об'ємів газу і повітря. Ці межі називаються межами загорання. Тобто, якщо газу в газоповітряній суміші мало, а повітря багато, то суміш горіти самостійно не може. Горіння такої суміші через певний час припиниться, оскільки тепла, яке виділяється, буде недостатньо для нагрівання газоповітряної суміші до температури спалаху і навпаки.

Збільшений вміст в газі баласту, а особливо азоту та вуглекислого газу, звужує межі запалення, а при граничному вмісті баласту газоповітряна суміш не спалахує при будь-яких співвідношеннях газу і повітря. Наприклад, при збільшенні вмісту азоту в повітрі до 86.6% газоповітряна суміш перестає спалахувати.

При збільшенні тиску діапазон між нижньою та верхньою межами запалення звужується, а при нагріванні газоповітряної суміші межі спалаху розширюються.

Необхідна кількість повітря для спалювання газів знаходиться в прямій залежності від теплоти їх згорання і складає приблизно  $1,1 \text{ м}^3$  повітря на кожні 4190 кДж (1000 кКал) газу, який спалюється.

Найменша кількість повітря, яка необхідна для повного згорання газу, називається *теоретичною кількістю повітря* і позначається  $L_T$ .

$$L_T = \frac{Q_H}{4190} \cdot 1.1 (\text{м}^3)$$

Однак дійсна витрата газу завжди більша теоретичної й визначається за формулою

$$L_D = \alpha \cdot L_T (\text{м}^3)$$

де  $\alpha$  – коефіцієнт надлишку повітря ( $\alpha = 1.05-1.2$ ).

При  $\alpha = 1.2$  спалювання газу проходить з надлишком повітря на 20%. Як правило, спалювання газу має проходити з мінімальним значенням  $\alpha$ , оскільки зі зменшенням надлишкового повітря зменшуються втрати теплоти з відхідними газами. Необхідно ретельно слідкувати за тим, щоб значення  $\alpha$  було не менше 1.0, тому що це призводить до неповного згорання газу.

Повітря, яке бере участь в горінні, буває первинним і вторинним. **Первинним** називається повітря, яке надходить в пальник і змішується в ньому з газом; **вторинним** називається повітря, яке надходить в зону горіння не в суміші з газом, а окремо.

### 6.4.3 Продукти згорання газу і контроль за процесом горіння

Продуктами спалювання природного газу є: вуглекислий газ, водяна пара, деяка кількість надлишкового кисню і азот. Надлишковий кисень з'являється тоді, коли горіння проходить з надлишком повітря. Продуктами неповного згорання можуть бути: окис вуглецю, незгорівші водень, метан, важкі вуглеводні і сажа.

Чим більше в продуктах згорання вуглекислого газу  $\text{CO}_2$ , тим менше буде в них оксиду вуглецю  $\text{CO}$ , тобто, тим повнішим буде згорання. Виходячи з цього введено поняття **максимального вмісту  $\text{CO}_2$**  для різних газів. Наприклад, природний газ  $\text{CO}_{2\text{max}} = 11.6-12.0$ .

За допомогою газоаналізатора можна визначити дійсний вміст  $\text{CO}_2$  в продуктах згорання в певний момент часу і при певному навантаженні котлоагрегату, поділивши його на значення  $\text{CO}_{2\text{max}}$ , визначимо необхідний надлишок повітря в топці.

$$\alpha = \frac{\text{CO}_{2\text{max}}}{\text{CO}_{2\text{аналіза}}}$$

Найбільш досконалий спосіб контролю надходження повітря в топку і повноти його згорання – це аналіз продуктів згорання на наявність  $\text{CO}$  і  $\text{H}_2$  за допомогою автоматичних газоаналізаторів.

#### 6.4.4 Стабілізація газового полум'я

Межами стійкої роботи пальників є відрив і проскок полум'я в пальник. При великій швидкості руху газоповітряної суміші спостерігається повне відділення полум'я від пальника та затухання полум'я. Це явище називається **відривом полум'я**. При зменшенні кількості та швидкості газоповітряної суміші стабільне горіння порушується, і полум'я починає втягуватися в пальник, при цьому горіння деякий час може проходити в середині пальника, таке явище називається **проскоком полум'я**.

При відриві полум'я газоповітряна суміш надходить в топку або в навколишнє середовище і може призвести до вибуху. Коли виникає проскок полум'я, то це призводить до неповного згорання газу та утворення окисів вуглецю, а також до припинення горіння.

Стабілізувати горіння можна, дотримавшись таких умов:

- підтримання швидкості виходу газоповітряної суміші в безпечних межах;
- підтримання температури в зоні горіння не нижче температури спалаху для даної суміші.

Найбільш стійке горіння спостерігається при подачі в пальник чистого газу. Це пояснюється тим, що в чистому газі полум'я не розповсюджується, і проскок не виникає, однак при різкому збільшенні тиску в газопроводі може виникнути відрив полум'я, але й це явище більш характерне для пальників, всередину яких подається газоповітряна суміш. Чим менше повітря надходить всередину пальника, тим більш стійкий процес згорання.

Для того, щоб запобігти проскоку полум'я, в пальнику зменшують діаметр вихідних отворів, або використовують мілкі решітки, які знижують температуру газоповітряної суміші, вона стає нижчою температури запалення.

Відриву полум'я запобігають встановленням запальників, які працюють постійно; використанням вогнетривких тунелів у вигляді циліндра з діаметром в 2...3 рази більшим, ніж діаметр кратера пальника.

#### 6.4.5 Методи спалювання газу

Залежно від методу утворення газоповітряної суміші розрізняють такі методи спалювання газу: дифузійний, змішаний та кінетичний.

При дифузійному методі спалювання (рис. 1, а) до фронту горіння газ надходить під тиском з пальника, а необхідне для згорання повітря – окремо, з навколишнього середовища. Сумішоутворення в такому методі проходить одночасно з процесом горіння, яке протікає повільно, в довгому полум'ї, з утворенням часточок сажі.

**Перевагою** дифузійного методу спалювання є:

- можливість регулювання процесу горіння в широкому діапазоні;
- можливість регулювання площі та довжини факела шляхом дрібнення струмини газу на окремі факели, зміною діаметра сопла пальника, регулюванням тиску газу;

- висока стійкість полум'я при зміні теплових навантажень (відсутність проскоку полум'я).

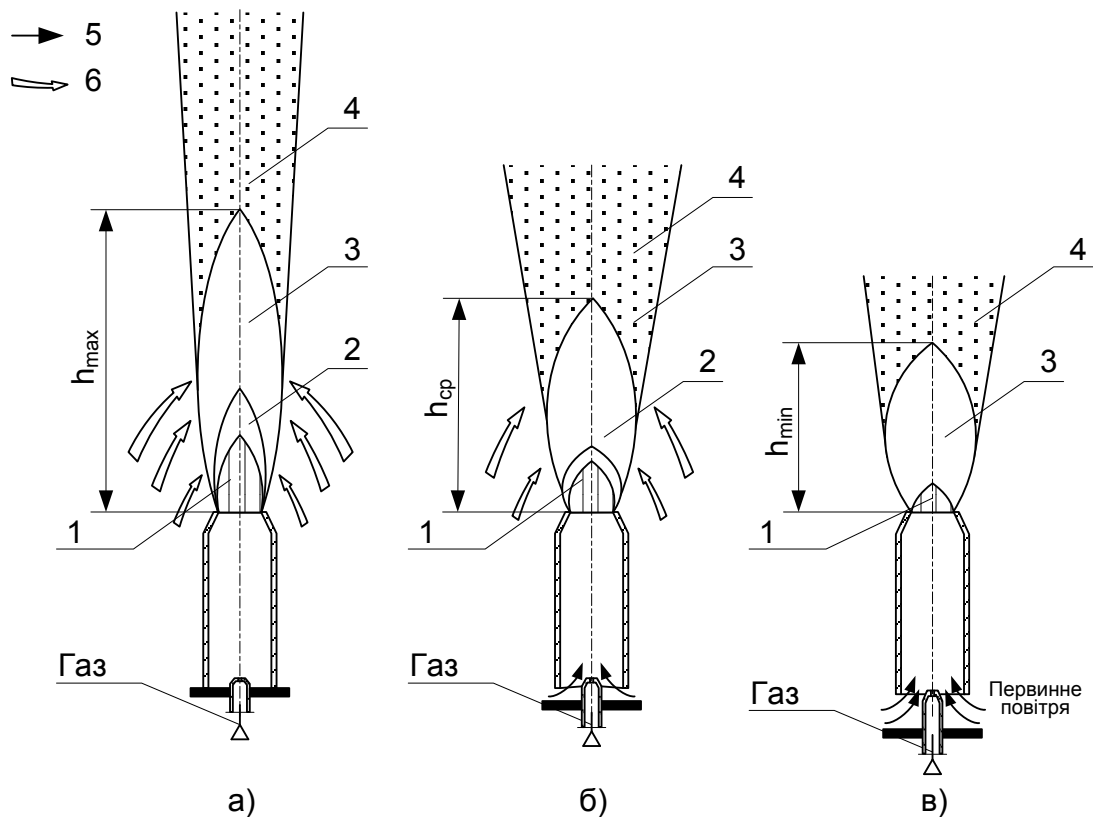


Рисунок 1 – Методи спалювання газу:

*а – дифузійний, б – змішаний, в – кінетичний; 1 – внутрішній конус, 2 – зона первинного горіння, 3 – зона основного горіння, 5 – продукти горіння, 5 – первинне повітря, б – вторинне повітря*

**Недоліками** дифузійного методу спалювання є:

- можливість неповного згорання газу;
- необхідний великий топковий об'єм котла;
- низька інтенсивність горіння,
- великий коефіцієнт надлишку повітря 1.20–1.30.

При **змішаному** методі спалювання (рис. 1, б) в пальник подаєть деяка кількість повітря, яке називається первинним, для змішування з газом, усе інше повітря, необхідне для якісного горіння, подаєтья безпосередньо до факела. При такому горінні довжина полум'я скорочуєтья порівняно з дифузійним методом, зменшуєтья ймовірність утворення неповноти згорання газу.

При кінетичному методі спалювання (рис. 1, в) до місця горіння подаєтья газоповітряна суміш, повністю підготовлена всередині пальника, довжина полум'я при цьому найменша.



**Перевагою** цього методу спалювання є мала імовірність неповного спалювання, низький коефіцієнт надлишку повітря ( $\alpha=1.05$ ) в топці, висока теплопродуктивність пальників. **Недоліком** є необхідність стабілізації газового полум'я.

#### *Питання для самоперевірки*

1. Що таке горіння?
  2. Напишіть балансові реакції згоряння метану, водню у повітрі та кисні.
  3. Сформулюйте основні положення теорії ланцюгових реакцій.
  4. Напишіть та проаналізуйте рівняння швидкості горіння.
  5. Як визначити кількість повітря, необхідного для згоряння? Що таке коефіцієнт надлишку повітря?
  6. Які розрізняють температури горіння газів? Як залежить температура горіння від коефіцієнта надлишку повітря?
  7. Як можна вимірювати температуру горіння у топковій камері?
  8. Що таке температура запалення? Як змінюється температура запалення  $\text{CH}_4$ ,  $\text{H}_2$ , та  $\text{CO}$  при зміні вмісту вказаних компонентів у газоповітряній суміші?
  9. Межі запалення. У яких умовах природний та зріджений газ не горять і не вибухають?
  10. Швидкість поширення полум'я. Від яких факторів вона залежить?
  11. За яких умов швидкість поширення полум'я у газоповітряній суміші найбільша?
  12. Яка структура полум'я?
  13. У чому суть методів спалювання газу?
  14. Як забезпечити стійкість спалювання газу при кінетичному та змішаному методах?
  15. Назвіть заходи запобігання неповного спалювання.
- [1, С. 268–313; 3, С. 490–501.

### **6.5 Газові пальники, прилади та агрегати**

При вивченні цієї теми потрібно розглянути класифікацію пальників за: засобами подачі повітря, номінальним тиском газу, довжиною факела, способом стабілізації горіння та головною ознакою – методом спалювання газу.

Далі потрібно вивчити конструкції пальників:

- попереднього змішування газу з частиною повітря, необхідного для згоряння (атмосферні пальники);
- повного попереднього змішування, що працюють за кінетичним принципом (ежекційні пальники);
- без попереднього змішування газу з повітрям, що працюють за дифузійним принципом (подові пальники).

Знайомлячись з розрахунками та роботою атмосферних і ежекційних пальників, слід звернути увагу на визначення швидкості витікання газу з сопла при низькому та середньому тисках, діаметра сопла, зрозуміти причину ежекції повітря газом. Необхідно також ознайомитися з процесами змішування газу з повітрям у пальниках з примусовою подачею повітря та у пальниках дифузійного типу. При розрахунку подових пальників необхідно звернути увагу на визначення розмірів колектора та вогневих отворів, їх кількості та розміщення на колекторі, також потрібно розрахувати необхідний тиск.

### **6.5.1 Вимоги до пальників та їх класифікація**

Пальникові пристрої призначені для подачі до місць горіння, залежно від технологічних вимог, підготовленої газоповітряної суміші чи окремо газу та повітря, а також для забезпечення стійкого спалювання газового палива і регулювання процесу горіння. Комбіновані газомазутні та пилегазові пальники дозволяють спалювати одночасно окремо газ і мазут чи газ і вугільний пил.

#### *Вимоги до пальників:*

- основні типи пальників мають виготовлятися на заводах серійно за міжвідомчими нормами й відповідати технічним умовам. Якщо пальники виготовляють за індивідуальним проектом, то при введенні в експлуатацію вони мають пройти випробування для визначення основних характеристик;
- пальники мають забезпечувати пропускання необхідної кількості газу та повне його згорання з мінімальним коефіцієнтом витрат повітря  $\alpha$ , за винятком пальників спеціального призначення (наприклад, для печей, в яких підтримується відновне середовище);
- при забезпеченні заданого технологічного режиму пальники мають забезпечити мінімальну кількість шкідливих викидів в атмосферу;
- рівень шуму, що його створює пальник, не має перевищувати 85 дБ при вимірюванні шумоміром на відстані 1 м від пальника і на висоті 1,5 м від підлоги;
- пальники мають працювати без відриву та проскакування полум'я в межах розрахункового діапазону регулювання теплової потужності;
- у пальників з попереднім повним змішуванням газу з повітрям швидкість витікання газоповітряної суміші має перевищувати швидкість розповсюдження полум'я;
- для скорочення витрат електроенергії на власні потреби при використанні пальників з примусовою подачею повітря опір повітряного тракту має бути мінімальним;
- для зменшення експлуатаційних витрат будова пальника та стабілізувальні пристрої мають бути достатньо простими в обслуговуванні та зручними для перевірки і ремонту;

- за необхідності збереження резервного палива пальники мають забезпечувати швидку зміну агрегату з одного палива на інше без порушень технологічного режиму;

- комбіновані газові пальники мають забезпечувати приблизно однакову кількість спалювання обох видів палива – газового і рідкого (мазуту). Зразки знов створюваних і діючих газопальникових пристроїв підлягають державним випробуванням.

**Головною характеристикою пальника є його теплова потужність, під якою розуміють кількість теплоти (кДж/год, ккал/год.), яка виділяється при повному згоранні газу, поданого через пальник. Теплову потужність можна підрахувати, помноживши витрати газу ( $\text{м}^3/\text{год}$ ) на його нижню теплоту згорання ( $\text{кДж}/\text{м}^3$ ,  $\text{ккал}/\text{м}^3$ ).**

#### **Основні параметри пальників:**

- номінальна теплова потужність – максимально досягнута потужність при тривалій роботі пальника, хімічній неповноті згорання, що не перевищує встановлені норми, та прийнятому мінімальному  $\alpha$  (коефіцієнт надлишку повітря);

- номінальний тиск газу (повітря) перед пальником – тиск газу (повітря), відповідний номінальній тепловій потужності при атмосферному тиску в камері спалювання;

- номінальна відносна довжина факела – відстань по осі факела від вихідного перерізу пальника, виміряна при номінальній тепловій потужності в калібрах вихідного отвору, до точки, де концентрація  $\text{CO}_2$  при  $\alpha = 1$  складає 95% від максимального значення;

- коефіцієнт граничного регулювання пальника за тепловою потужністю – відношення максимальної теплової потужності до мінімальної. Максимальна потужність складає 0,9 від потужності, відповідної верхній межі стійкої роботи пальника, а мінімальна – 1,1 від потужності, відповідної нижній межі стійкої роботи пальника;

- коефіцієнт робочого регулювання пальника за тепловою потужністю – відношення номінальної теплової потужності до мінімальної;

- питома металоємність – відношення маси пальника до номінальної теплової потужності;

- тиск (розрідження) в камері спалювання – тиск (розрідження) в зоні вихідного перерізу пальника при номінальній тепловій потужності;

- шумова характеристика пальника – рівень звукового тиску, що створюється пальником, який працює, залежності від спектра частот.

Газові пальники класифікуються за такими 6-ма головними ознаками.

1. Спосіб подачі повітря на горіння:

- за рахунок розрідження в топці чи конвекції;

- інжекція повітря газом;
  - інжекція газу повітрям;
  - примусово без змішування з газом в пальникові;
  - примусово з виникненням газоповітряної суміші в пальникові;
  - примусово від вентилятора, ротор якого обертається за рахунок енергії газу;
2. Номінальний тиск газу та повітря;
  3. Теплота згорання газу;
  4. Номінальна теплова потужність;
  5. Номінальна відносна довжина факела;
  6. Локалізація полум'я, під якою розуміють метод спалювання газу:
    - в вільному факелі,
    - в вогнетривкому тунелі в камері,
    - на вогнетривкій поверхні,
    - в пористій, перфорованій чи зернистій вогнетривкій масі.

Впроваджуються пальники, ефективність роботи яких підвищується за рахунок накладання акустичних коливань на кореневу частину газового чи двофазного (суміш газу з повітрям) потоку. Це накладання інтенсифікує процеси розпилення, змішання і горіння палива. Акустичні пальники можуть бути з примусовою подачею повітря та інжекційні, зокрема низького тиску. Так, дослідженнями Мосгазпроекту встановлено ефективність застосування випромінювача акустичних коливань навіть в пальниках побутових газових плит (ККД зростає на 3,6% при скороченні мікрофакелів за довжиною та збільшенні їх об'єму). Хороші результати акустичні пальники показують при спаленні не тільки газового, але й рідкого палива, а також при їх одночасному спаленні. Акустичні коливання дозволяють забезпечити мілкозернисте розпилення мазуту, спалювання його при  $\alpha=1,01$  без хімічного недопалювання.

Пальники, в камері спалювання яких виділяється джоулева теплота при накладенні електричних зарядів, називають електрогазовими. При накладенні на полум'я електричних зарядів у вигляді вольтової дуги чи дифузного розсіяного розряду інтенсифікуються факельні процеси, також значно підвищується температура факела, з'являється можливість забезпечити стабільне горіння при  $\alpha$  до 0,25.

Особливе місце займають так звані каталітичні пальники, які дозволяють спалювати газ при значно нижчих температурах за рахунок використання матеріалів з каталітичною дією. Наприклад, на пальниках інфрачервоного випромінювання з керамічною насадкою, за наявності каталітичних присадок вдається спалювати природний та скраплений газ при температурі 220–400°C, що значно нижче їх температури загорання. Водень, за наявності каталізаторів, горить при  $t \approx 150 \div 300^\circ\text{C}$ . При таких низьких температурах горіння немає необхідності в розбавленні продуктів горіння повітрям в низькотемпературних процесах, також майже не утворюються окиси азоту.

Характеристика будь-якого пальника тільки одним або частиною перелічених вище головних ознак не може визначити його дійсну якість, конструктивні особливості й можливість використання на тому чи іншому агрегаті відповідно до конкретних технологічних вимог. Навіть при характеристиці пальника всіма 6-ма ознаками в низці випадків необхідно додатково знати якість підготовки в ньому газоповітряної суміші та іншу інформацію. Тому нижче наводяться основні технічні характеристики та опис конструкції найбільш розповсюджених пальників, умовно згрупованих за способом подачі повітря для горіння, з вказанням характерних особливостей, за іншими ознаками.

### **6.5.2 Пальники з надходженням повітря за рахунок розрідження чи конвекції**

При роботі пальника у відкритому просторі повітря до місця горіння надходить, в основному, за рахунок конвекції та, частково, за рахунок інжекційної здатності факела, що горить.

При встановленні пальника в топку агрегату повітря до місця горіння надходить, в основному, за рахунок розрідження в топці та, частково, за рахунок конвекції. Змішування газу з повітрям здійснюється не в самому пальнику, а за ним – в амбразурі чи в топці – одночасно з процесом горіння. Такі пальники називають пальниками зовнішнього змішування чи **дифузійними**, ці пристрої прості і працюють практично безшумно. Дифузійний факел є найбільш стійким щодо відриву, а проскакування полум'я в пальник неможливе. Однак, порівняно з пальниками з попередньою підготовкою газоповітряної суміші, довжина факела у них більша, що, відповідно, вимагає наявності великих об'ємів топки. Повнота згорання газу досягається при менших теплових навантаженнях топкового об'єму і більшому  $\alpha$ , значення якого залежить від розрідження в топці.

Найпростіший дифузійний пальник – це металева труба з просвердленими в ній отворами (рис. 2, а). Газ, який подається під тиском в пальник, витікає з отворів і, перемішуючись з навколишнім повітрям, згорає у вигляді окремих маленьких факелів, що світяться. При невеликому тепловому навантаженні струмини газу підсмоктують до себе зі всіх сторін повітря і, змішуючись з ним, швидко згоряють синьо-блакитним полум'ям, яке мало світиться.

При збільшенні витрат газу, якщо полум'я вільно розвивається в об'ємі топки, кількість повітря, яке з'єднується з газом в корені факела, зменшується, змішування його зі всією масою газу погіршується, факел збільшується і стає яскраво світлитися золотисто-солом'яним кольором. Якщо полум'я торкається холодної стінки (наприклад, екрана котла), то воно стає менш яскравим, червонуватого кольору, виникає коптіння, що вказує на неповноту згорання і виділення сажі. При подальшому збільшенні швидкості витікання газу з отворів, рух газу з прямоструйного переходить у вихровий (турбулентний), що сприяє кращому перемішуванню його

з повітрям. Полум'я при цьому скорочується, стає нерівним, отримує знову синьо-блакитне забарвлення, світіння його зменшується, при цьому палик шумить, і в деякий момент полум'я починає відриватись від палика, що є недопустимим.

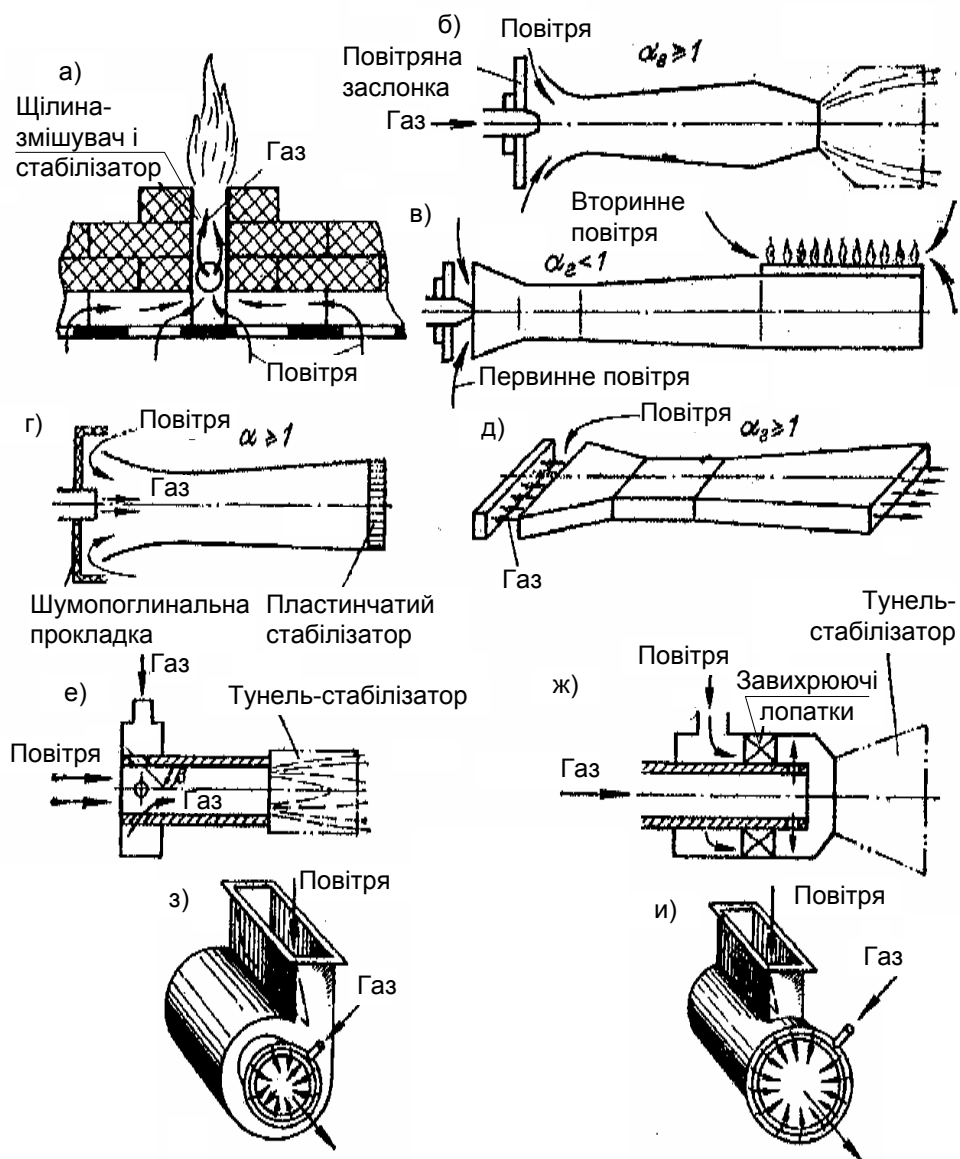


Рисунок 2 – Схеми подачі газу і повітря в пальниках:  
 а – дифузійний; б – інжекційний середнього тиску з центральною подачею газу, односопловий, однофакельний; в – інжекційний низького тиску, односопловий, багатофакельний; г – інжекційний середнього тиску, з центральною подачею газу, багатосопловий; д – пласкофакельний;  
 е – інжекційний середнього тиску, з периферійною подачею газу;  
 ж – з примусовою подачею повітря, центральною подачею газу і осьовим завихрювачем; з – з периферійною подачею газу; и – з простим тангенціальним підведенням повітря

Діаметр газових отворів в таких пальниках приймають 0,5–3,0 мм, а відстань між ними, залежно від їх діаметра і характеристики спалюваного газу, – від 4 до 16 діаметрів отворів. При великій відстані полум'я не зможе переходити від одного отвору до іншого. І навпаки, при малій відстані між отворами полум'я буде зливатись в одне, ускладнюючи підхід повітря до кожного факела окремо, що погіршує перемішування газу з повітрям і призводить до неповного згорання.

Для підвищення ефективності роботи ці пальники зазвичай виготовляють з 2 рядами отворів під кутом 60–90° один до одного. Крім того, їх встановлюють над колосниками чи перфорованими металевими листами, через отвори яких до газових отворів більш-менш організовано надходить повітря. Спонукальною силою для руху повітря до місця горіння є розрідження в топці, створене димовою трубою чи димососом.

Подові пальники – однорядні, низького тиску, без примусової подачі повітря – найбільш широко застосовують в чавунних секційних котлах та інших котлах малої продуктивності, а також в невеликих печах та сушках. В цих пальниках повітря подається організовано – тільки в ту зону, куди виходять струминки газу і де починається горіння. Подовий пальник складається з газового колектора зі сталеві труби, який має 2 ряди отворів, виконаних в шаховому порядку під кутом 90° один до одного, і щілини з вогнетривкої цегли. Газ через отвори в колекторі струменями виходить в щілину, рівномірно розподіляючись по її довжині. Повітря для горіння надходить в цю ж щілину знизу і змішується з газом; в щілині починається горіння газу, щілина розжарюється і забезпечує стабілізацію факела. Колосники по всій площі (крім щілини) перекриваються 2-ма рядами цегли, яка опирається на ряди цегли, встановленої на ребро. При нормальній роботі газ горить на деякій відстані (20–40 мм) від колектора у стінок щілини, по всій довжині якої утворюється спільний факел. Газовий колектор розташовують строго по осі щілини. Зміщення колектора чи його викривлення порушують рівномірність розподілу повітря, і факел витягується. Отвори в колосниках мають бути чистими.

Щілину виконують з шамотної цегли класу А з мінімальною товщиною швів. Кладка горизонтальних рядів по обидва боки від щілини має бути щільною, щоб все повітря спрямовувалось тільки в щілину. Наявність нещільностей, через які проходить частина повітря, минаючи щілину, призводить до підвищення  $\alpha$  в топці і до неповного спалювання. Діаметри всіх вогняних отворів мають бути однаковими, а кути (90° між їх рядами і 45° по вертикалі) – чітко дотриманими. Розпалення пальника і спостереження за горінням ведуть через вікно.

Температура газового колектора при ретельному налаштуванні пальника складає приблизно 350 °С, і може підвищитись при несприятливих умовах до 500–700 °С, що призводить до його викривлення. Температура поверхні щілини досягає 900–1200 °С.

### 6.5.3 Пальники з інжекцією повітря газом

Пальники цього типу називають інжекційними, оскільки повітря в них підсмоктується (інжекціюється) за рахунок енергії газових струмин, що виходять з одного чи декількох сопел. В односоплових пальниках струмина газу, який надходить з газопроводу під тиском, викидається з сопла з великою швидкістю, в результаті чого в інжекторі змішувача створюється розрідження. За рахунок розрідження зовнішнє повітря підсмоктується в пальник і, рухаючись вздовж змішувача, змішується з газом. Газоповітряна суміш проходить через горло змішувача (вузька частина), де вирівнюється рух суміші, і надходить в його розширювальну частину – дифузор, де швидкість суміші зменшується, а тиск зростає. Після дифузора газоповітряна суміш потрапляє в конфузор, де її швидкість збільшується до розрахункової, і через горло подається до місця горіння чи в колектор з вогняними отворами. Виходячи з цих отворів, газоповітряна суміш згоряє в вигляді маленьких блакитно-фіолетових факелів з внутрішнім конусом зеленувато-блакитного кольору.

Інжекційні пальники поділяють на пальники середнього тиску, здатні інжекціювати все повітря, необхідне для повного згорання газу; та пальники низького тиску, що найчастіше інжекціюють лише частину повітря, яке називають **первинним**. Іншу частину повітря, необхідну для горіння, називають **вторинним**, воно надходить в зону горіння за рахунок розрідження в топці чи за рахунок конвекції в атмосфері. Стійка робота пальників середнього тиску без відриву полум'я можлива тільки при наявності стабілізатора полум'я. Пальники низького тиску можуть працювати без спеціальних стабілізуювальних пристроїв.

Кількість первинного повітря, яке засмоктується струминою газу в пальник, регулюється за допомогою засувки, яка звичайно має вигляд шайби, що обертається на різьбовій поверхні сопла. При обертанні шайби за часовою стрілкою відстань між нею і зрізом інжектора зменшується, надходження повітря також зменшується; при обертанні шайби проти часової стрілки надходження повітря збільшується.

Характерною особливістю роботи інжекційних пальників є залежність коефіцієнта витрат первинного повітря  $\alpha_{\text{перв}}$  від розрідження (протитиску) в топці. При постійному положенні повітряної заслінки, зі зростанням розрідження,  $\alpha_{\text{перв}}$  збільшується, зі зменшенням протитиску – зменшується. Чим більший тиск інжекційного газу, тим менше відображається ця залежність: розрідження в топці найбільше впливає на роботу пальників низького тиску, мінімально – на роботу пальників середнього тиску, при тисковій перед соплом більшим за 0,4–0,5 кгс/см<sup>2</sup> (40–50 кПа).

Деякі конструкції інжекційних пальників не мають дифузornoї частини (інжекція і змішування відбувається в циліндричному змішувачі) і регулювальної повітряної заслінки.



**Основні переваги:** відсутність витрат електроенергії на вентилятор для подачі повітря, автоматичне підтримання в певних межах розрахункового співвідношення кількості газу та інжекційованого повітря, також їх ретельного перемішування.

**Недоліки:** обмежений діапазон регулювання при  $\alpha \approx 1.1$ , високий рівень шуму при використанні газу середнього та високого тисків, залежність інжекційної здатності від ступеня розрідження в топці, важкість використання підігрітого повітря.

Розрізняють інжекційні пальники з центральною (асиметричною) та периферійною подачами газу. Пальники з центральною подачею газу можуть мати одне сопло, вісь якого збігається з віссю змішувача, чи декілька сопел, розташованих в центральній частині інжектора, осі яких паралельні осям змішувача. Пальники з центральною подачею газу вважають також пальниками, в яких змішувач має форму щілини, а сопла розташовані по осі щілини.

В інжекційних пальниках з периферійною подачею газу сопла розташовані по периферії трубки – змішувача, а осі сопел створюють кут з віссю змішувача в межах  $20-25^\circ$ . Все повітря, необхідне для спалювання газу, надходить через відкритий кінець змішувача. Пальники мають невелику довжину і не вимагають пристроїв для регулювання кількості повітря, а також запалювальних і спостерігальних віконць.

В інжекційних пальниках низького тиску кількість первинного повітря, що всмоктується газом, складає тільки 30-70% від необхідного для повного згорання газу, тому їх називають пальниками неповного чи часткового змішування.

Розглянемо вплив  $\alpha_{\text{перв}}$  на роботу багатофакельного пальника. З його зменшенням швидкість горіння суміші знижується, висота полум'я збільшується, а кінчики факелів набувають жовтого кольору. При подальшому зменшенні  $\alpha_{\text{перв}}$  полум'я збільшується й починає повністю світитись жовто-солом'яним кольором. В цьому випадку повне згорання газу досягається тільки при великих витратах повітря і за обов'язкової умови, що полум'я не буде торкатись холодних поверхонь. Потемніння полум'я і поява на його кінцях червоного відтінку та кіптяви є показниками неповного згорання.

При збільшенні  $\alpha_{\text{перв}}$  більше розрахункового полум'я зменшується, стає більш прозорим і відривається від пальника, а сам пальник починає гудіти. Відрив полум'я може бути неповним, коли горіння проходить на деякій відстані від пальника з хімічним недопалом. При повному відриві полум'я з'являється небезпека загазованості топки і газоходів агрегату. Тому хоч пальники і мають працювати при можливо більшому  $\alpha_{\text{перв}}$ , проте на такому режимі, при якому забезпечується стійкість полум'я (відсутня небезпека проскакування чи відриву полум'я).

Слід враховувати, що підвищення тиску газу чи збільшення розрідженості в топці можуть призвести до нестійкої роботи пальника, не дивлячись на те, що до зміни цих параметрів він був добре відрегульований.

Інжекційні пальники неповного змішування низького тиску мають здатність до саморегулювання. Наприклад, пальник працює при певному тиску газу та підсмоктує на 1 м<sup>3</sup> газу, що надходить в нього, 3 м<sup>3</sup> повітря, чи, як кажуть, працює з коефіцієнтом інжекції 3. Якщо при незмінному положенні повітряної заслінки тиск газу перед соплом пальника підвищиться й витрати газу теж підвищаться, то кількість повітря, яке всмоктується в пальник, буде все одно приблизно в 3 рази більшою кількості газу. Таким чином, пропорція між газом і повітрям (коефіцієнт інжекції) практично не зміниться, а якість горіння газу не погіршиться. Звідси випливає, що для зміни теплової потужності пальника необхідно збільшувати чи зменшувати тільки подачу газу, не змінюючи положення повітряної заслінки. Однак збільшувати тиск газу вище встановленої для даного пальника верхньої межі є неприпустимим, оскільки може виникнути відрив полум'я. Не можна зменшувати тиск нижче дозволеного, щоб полум'я не проскочило в пальник.

Робота пальників залежить від теплоти згорання газу. Для її збільшення потрібна велика кількість повітря, отже, має збільшитись  $\alpha_{\text{перв}}$ . Для цього підвищують тиск газу перед пальником.

Якщо, наприклад, при спаленні газу з  $Q_n = 4$  Мкал/м<sup>3</sup> (17 МДж/м<sup>3</sup>) достатньо тиску перед пальником 0.6–0.7 кПа (60–70 кгс/м<sup>2</sup>), то для збереження  $\alpha_{\text{перв}}$  при спаленні газу з  $Q_n = 8,5$  Мкал/м<sup>3</sup> (35 МДж/м<sup>3</sup>) потрібен тиск не менше 1.1 кПа (110 кгс/м<sup>2</sup>). Тому при використанні природних газів перед газовими приладами приймають номінальний тиск 1.3–2 кПа (130 чи 200 кгс/м<sup>2</sup>). Якщо в експлуатаційних умовах теплота згорання газу не постійна, то неминуче змінюється і відношення кількості інжектваного первинного повітря до теоретично необхідного.

Однак при використанні інжекційних пальників низького тиску, що підсмоктують лише частину необхідного для горіння повітря, невеликі зміни  $Q_n$  помітно не впливають на повноту згорання газу, оскільки недолік первинного повітря може бути компенсованим за допомогою вторинного.

Сфера застосування цих пальників обмежена невеликими витратами газу (витрати природного газу окремого пальника не перевищують 10–20 м<sup>3</sup>/год), тому їх широко застосовують в побутових газових приладах, газових кип'ятильниках, варочних котлах, печах опалення, ресторанных плитах, чавунних секційних котлах і т. ін.

### **Пальники інфрачервоного випромінювання**

Газ, що витікає з сопла 5 в змішувач 6 (рис. 3), інjektує все повітря, яке необхідне для повного згорання, через відкритий торець змішувача; газоповітряна суміш, за складом схожа до стехеометричної, рівномірно заповнює розподільну камеру 7 під випромінювальною насадкою 3, що складається з 10 керамічних плиток розміром 65×45×12 мм, склеєних між собою і вставлених в сталеву рамку 2. Газоповітряна суміш, виходячи через отвори в плитках (коло 1000 отворів Ø 1,2 мм), згорає в зоні малої товщини на зовнішній поверхні насадки. Розпечена насадка є джерелом теплового (інфрачервоного) випромінювання. Плити завчасно підігрівають газоповітряну суміш в циліндричних каналах кераміки, що підвищує стійкість горіння. Над керамічним випромінювачем розташовується металева сітка 1, завдяки чому досягається рівномірність температур по його поверхні і зменшується вплив зовнішніх потоків повітря.

Пальники встановлюють індивідуально або блоками (рис. 3, г) в будь-якому положенні за умови, що кут між площиною випромінювача і лінією горизонту буде не менше 20°, а сопло не буде мати нахилу вниз. Кронштейни 4 служать для прикріплення пальників до металоконструкції та для з'єднання між собою в панель. Відстань від випромінювача до дерев'яних та інших легкозаймистих матеріалів має бути не менша 1 м. Язики полум'я мають бути невидимі, не можна допускати місцеві відриви полум'я чи його проскоки в порожнини змішувача під час роботи пальника на поверхні випромінювача.

Існують розробки високотемпературних газових випромінювачів з перфорованими насадками, температура поверхні яких сягає 1000–1300 °С при роботі у відкритому просторі і до 1650 °С в печі. Діаметр каналів в насадках при цьому складає 0.65–0.75 мм, а їх кількість, на кожні 10 см<sup>2</sup> площі насадки, дорівнює 370–400 шт. В високотемпературних випромінювальних пальниках зі щілинними отворами (пальник ВГИ-Щ) температура насадки складає 800–1500 °С, а при використанні насадки з плавленого кварцу температурний рівень в печі може досягати 1700 °С.

Пальник ГИИС-20-01 призначений для прискореного сушіння приміщень, що будуються та ремонтуються, й місцевого опалення виробничих приміщень. Пальник має 3 сопла й встановлюється на металевому стояку, обладнаний електромагнітним клапаном типу ЕМК-11-15 і термопарою для контролю наявності полум'я. Загальна висота пальника регулюється в межах 1200–2375 мм. Випромінювач – конусоподібна металева сітка.

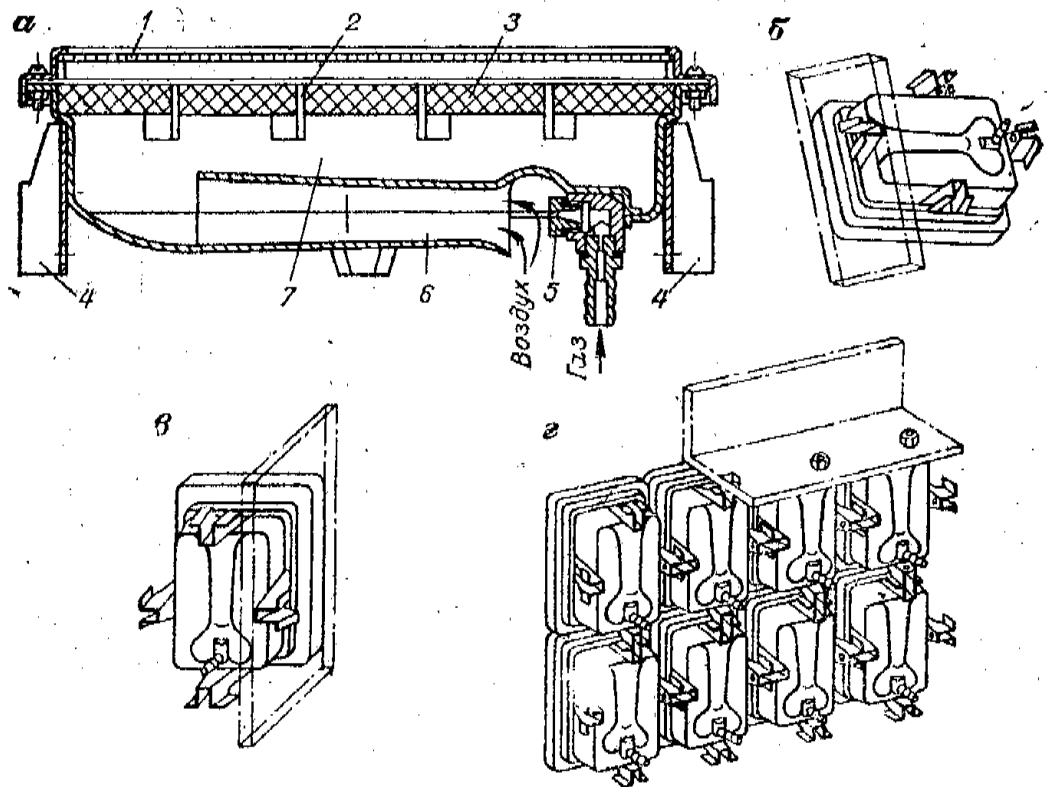


Рисунок 3 – Уніфікований інфрачервоний пальник:  
*a* – пристрій; розташування; *б* – нахил, *в* – вертикально, *г* – в блоці

### Інжекційні пальники середнього тиску

Інжекційні пальники середнього тиску за принципом роботи і будовою не відрізняються від інжекційних пальників низького тиску. Основна їх відмінність – здатність інжекціювати всю необхідну кількість повітря для горіння газу, а також необхідність роботи тільки в комплекті зі стабілізатором, який запобігає відриву полум'я. Внаслідок ретельного перемішування газу з повітрям забезпечується повне згорання газу при найменшому надлишку повітря, їх часто називають пальниками повного змішування.

Швидкість виходу газоповітряної суміші з гирла пальника приймають в 30–50 разів більшою швидкості розповсюдження полум'я, що забезпечує можливість регулювання теплової потужності в заданих межах без проскока полум'я. Пальники, як і інжекційні низького тиску, мають властивість автоматично складати пропорцію кількості газу та інжекційованого повітря. Це дозволяє регулювати теплову потужність в заданому діапазоні, при цьому змінюється лише тиск газу перед соплом, не змінюючи положення повітряної заслінки (в деяких конструкціях пальників ця заслінка взагалі відсутня).

Ретельна підготовка газоповітряної суміші забезпечує повне згорання газу в короткому високотемпературному факелі. При  $\alpha_{\text{перв}} = 1,02 \div 1,1$  горіння

практично закінчується на відстані 6–8 діаметрів гирла і при відповідній довжині керамічного стабілізатора закінчується в тунелі чи недалеко від його обрізу в топці. Такий метод спалювання найчастіше застосовують у високотемпературних топках печей. При встановленні на котлах пальники komponують з більш короткими тунелями, переносячи частину процесу горіння в топкову камеру. Крім керамічних стабілізаторів-тунелів широко застосовують стабілізатори у вигляді тіл погано обтічної форми, а також кільця.

При нормальній експлуатації вторинне повітря не є необхідним і подається в топку тільки під час розпалення пальників, які мають повітряну заслінку.

#### **6.5.4 Пальники з примусовою подачею повітря без попереднього сумішеутворення**

В пальниках цього типу змішування газу з повітрям здійснюється за межами пальника одночасно з горінням газу, а довжину факела практично визначає шлях, на якому це змішування закінчується. В свою чергу, шлях змішування залежить від конструкції пальника та співвідношення швидкостей виходу газу й повітря. За необхідності подовження факела потоки повітря і газу, що виходить з гирла пальники, направляють паралельно один одному, а тиски газу і повітря приймають, при можливості, більш наближеними. Для зменшення факела газ подають у вигляді струменів, направлених під кутом до потоку повітря, здійснюють закручування повітря, збільшують різницю в тисках газу і повітря і т. д.

За методом підготовки суміші і процесу горіння ці пальники є дифузійними, проскок полум'я в них неможливий. Щодо відриву, то факел більш стійкий, ніж в інших пальниках, що дозволяє регулювати теплову потужність в широкому діапазоні. Якщо в технологічному процесі необхідний довгий факел з можливістю регулювати довжину і рівномірним розподіленням температур по об'єму печі (наприклад, піч для випалення цементного клінкера), це досягається застосуванням дифузійних пальників. В печах з особливо високотемпературними режимами (мартенівські, скловарні та ін.), де повітря потрібно підігрівати до 800–1000 °С і більше, використовують, в основному, дифузійні пальники, оскільки попереднє змішування газу з повітрям, нагрітим до цих температур, призводить до запалювання суміші в пальнику до виходу в топку.

В котлах дифузійні пальники з примусовою подачею повітря також застосовують: при переведенні котлів з твердого палива на газове; для забезпечення рівномірності розподілу теплових потоків – подові пальники, за необхідності збереження резервного твердого палива – вертикальні щілинні та ін.

### **6.5.5 Пальники з примусовою подачею повітря і попереднім сумішеутворенням**

Пальники з примусовою подачею повітря та попередньою підготовкою суміші найбільш поширені. В пальниках цього типу можна забезпечити завчасно задану якість підготовки суміші до виходу її в амбразуру чи топку. Для прискорення процесу змішування газ найчастіше подається через ряд щілин чи отворів, осі яких направлені під кутом до потоку повітря. Пальник з подачею газових струменів в потік повітря від центра до периферії називають «з центральною подачею газу», при подачі від периферії до центра – «з периферійною подачею газу».

В багатьох пальниках повітря подають до місця змішування з газом закрученим потоком. Найбільш поширені пристрої для закручування потоку: напрямні лопатеві пристрої з постійним чи регульованим кутом установлення лопатей, равликів форма корпусу пальника, тангенціальна подача повітря в циліндричний корпус.

В пальниках для котлів великої продуктивності застосовують також тангенціальні лопаткові завихрювачі. Збільшення ступеня заручення інтенсифікує процеси сумішеутворення і горіння палива, але при цьому зростає опір пальника і витрати електроенергії.

Залежно від конструкції пальника якість змішування газу з повітрям може проводитись різними способами: в змішувальній камері може починатись тільки підготовка газоповітряної суміші, закінчуючись разом з процесом горіння, а може бути в ній повністю підготовлена до горіння. Змішувальна камера пальника зазвичай має невеликий об'єм, а швидкість виходу суміші з гирла при номінальній тепловій потужності 10–50 м/с.

Комбіновані – газомазутні і пилегазові – пальники, як правило, мають примусову подачу повітря. Мазутна форсунка розташовується по осі пальника і під час роботи агрегата на газу знімається чи відсувається від гирла для запобігання перегрівання. Для спалювання мазуту використовується повітря, яке надходить через повітрянапрямні пристрої, які використовують при роботі на газовому паливі.

#### **Газомазутні пальники**

Газомазутні пальники являють собою комплект з газового пальника і мазутної форсунки, залежно від конструкції призначені для окремого чи одночасного спалювання газового і рідкого палива.

Найбільш поширені в котельних установках короткофакельні газомазутні пальники ГМПм, виготовлені заводом «Ильмарине» і призначені для спалювання природного газу і мазуту топкового 40 і 100.

Пальники можуть використовуватись для спалювання дизельного палива, солярного масла та інших важких сортів газового і рідкого палива.

При номінальній тепловій потужності і спаленні газу  $\alpha = 1.05$ , мазуту – 1.15.

Є дані про можливість використання при технологічній необхідності пальників ГМП і ГМПм для роботи з  $\alpha \leq 4 \div 5$  при подачі всього повітря через пальники без зниження стійкості горіння і хімічному недопалі на виході з топки до 1% . Повне припинення горіння наступало при  $\alpha = 10 \div 12$ , а при тепловій потужності пальника менше 20% від номінальної зриву факела отримати не вийшло.

#### *Питання для самоперевірки*

1. Дайте класифікацію газових пальників.
2. Як влаштовують утворення суміші в газових пальниках?
3. Поясніть влаштування та принцип роботи пальника інфрачервоного випромінювання.
4. Наведіть схему та поясніть принцип роботи тунельного інжекційного пальника низького тиску.
5. Наведіть схему та поясніть принцип роботи пальника інжекційного пальника середнього тиску.
6. Наведіть схему та поясніть принцип роботи пальника з примусовою подачею повітря.
7. Яке газове обладнання використовується в котлах типу ПТВМ?
8. Наведіть основні характеристики газового обладнання котлів КВ-ГМ? [1, С. 313–381, 414–427; 2, 76–87; 3, С. 490–505].

### **7 ТЕОРЕТИЧНІ ПИТАННЯ**

1. Системи газопостачання підприємств з використанням природного газу.
2. Системи газопостачання підприємств з використанням штучного газу.
3. Вихідні дані і розрахункові параметри при проектуванні газопостачання підприємств.
4. Вибір системи газопостачання підприємств.
5. Розташування газорегуляторних пунктів (ГРП) та пунктів обліку газу (ПОГ) на території підприємств. Схеми ПОГ.
6. Трасування газопроводів.
7. Захист газопроводів від корозії.
8. Гідравлічні розрахунки газопроводів підприємств. Постановка задачі. Етапи гідравлічного розрахунку. Основні рівняння.
9. Розрахунки процесів горіння.
10. Температури горіння газу.
11. Принципи спалювання газу.
12. Дифузійні пальники.

13. Кінетичні пальники.
14. Дифузійно-кінетичні пальники.
15. Довжина полум'я. Схеми. Розрахунки.
16. Основні закономірності розвитку прямотокових турбулентних струмин.
17. Взаємодія струмини з потоком.
18. Закручені турбулентні струмини.
19. Відведення продуктів згорання від котлів промислових печей.
20. Рекуперація теплової енергії продуктів згорання. Схеми рекупераційної установки.

## ЛІТЕРАТУРА

1. Ионин А. А. Газоснабжение / Ионин А. А. – М. : Стройиздат, 1989.
2. Енін П. М. Газопостачання населених пунктів і об'єктів природним газом / Енін П. М., Шишко Г. Г., Предун К. М. – Київ : КНУБА, 2002.
3. Стаскевич А. Л. Справочник по газоснабжению и использованию газа / Стаскевич А. Л., Северинец Г. П., Вигдорчик В. Я. – Л. : Надра, 1990.
4. Ткаченко В. А. Проектування газопостачання населених пунктів, житлових і громадських будинків : навчальний посібник для курсового і дипломного проектування з дисципліни «Газопостачання» / Ткаченко В. А., Склярєнко О. М., Предун К. М. – К. : КНУБА, 1999.
5. ДБН В.2.5–2001 Газопостачання. Держбуд України. – К., 2001.
6. НАОП 1.1.23–1.18–80 Правила технической эксплуатации систем газоснабжения Украинской ССР.
7. ДНАОП 0.00-1.20–98 Правила безпеки систем газопостачання України.
8. ГОСТ 21.609–83. Газоснабжение. Внутренние устройства.
9. ГОСТ 21.610–85. Газоснабжение. Наружные трубопроводы.
10. ДСТУ Б А.2.4–2–95 (ГОСТ 21.204–93). Умовні графічні позначення і зображення елементів генеральних планів та споруд транспорту.
11. Померанцев В. В. Основы практической теории горения / В. В. Померанцев, К. М. Арефьев. – Л. : Энергоатомиздат, 1986. – 309с.
12. Алабовский А. Н. Газоснабжение и очистка промышленных газов / А. Н.Алабовский, Б. В. Анцев. – К. : Вища школа, 1985. – 189с.



## **ДОДАТКИ**

Додаток А

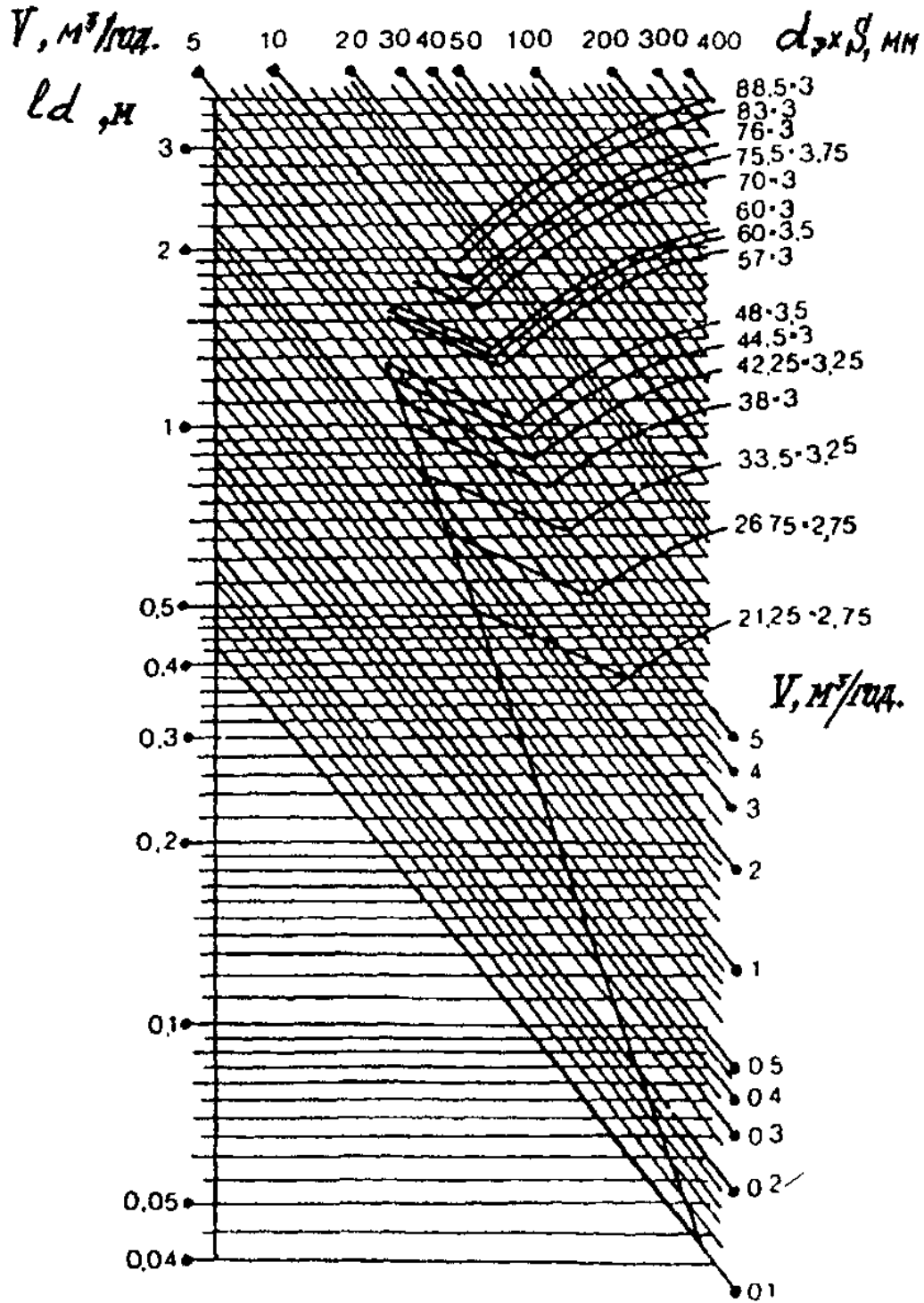
Коефіцієнти місцевих опорів  $\xi$

Таблиця А.1

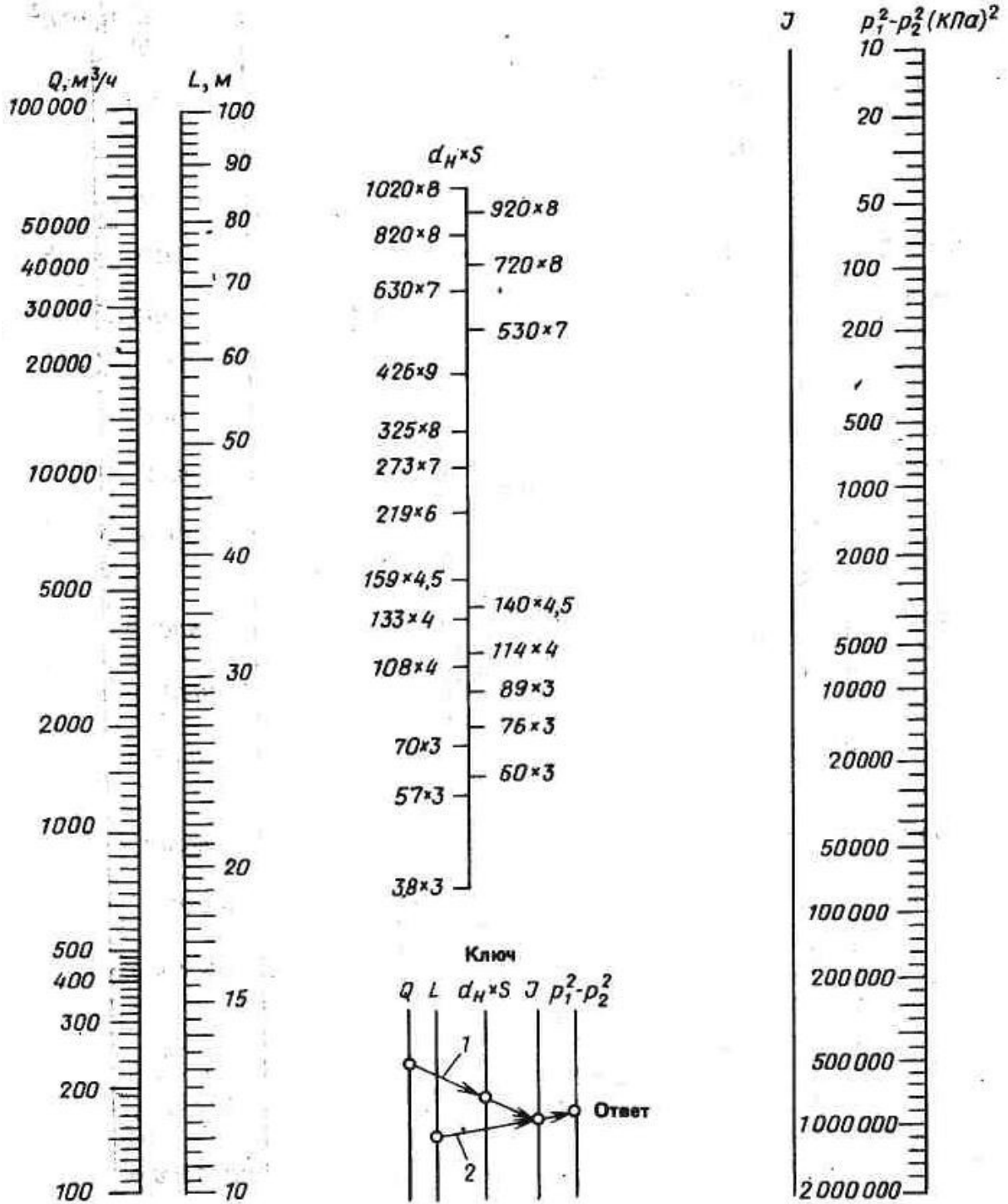
Вид місцевого опору	Значення $\xi$	Вид місцевого опору	Значення $\xi$ для діаметрів $d_v$ , мм						
			15	20	25	32	40	$\geq 50$	
1. Звуження газопроводу (перехід на менший діаметр, попередній згідно з ДБН)	0,35	4. Відведення на кут $\alpha = 90^\circ$	0,3						
2. Трійник		5. Кран пробковий	4,0	2,0	2,0	2,0	2,0	2,0	2,0
2.1 Прохідний	1,0	6. Засувка	0,5		0,25			0,15	
2.2 Поворотний	15		$d_v=50-100$			$d_v=125-200$		$d_v \geq 250$	
3. Хрестовина		7. Вентиль	3,0	3,0	3,0	2,5	2,5	2,5	2,0
3.1 Прохідна	2,0	8. Поворот на кут $\alpha = 90^\circ$	2,2	2,1	2,0	1,8	1,6	1,6	1,1
3.2 Поворотна	3,0								

Додаток Б

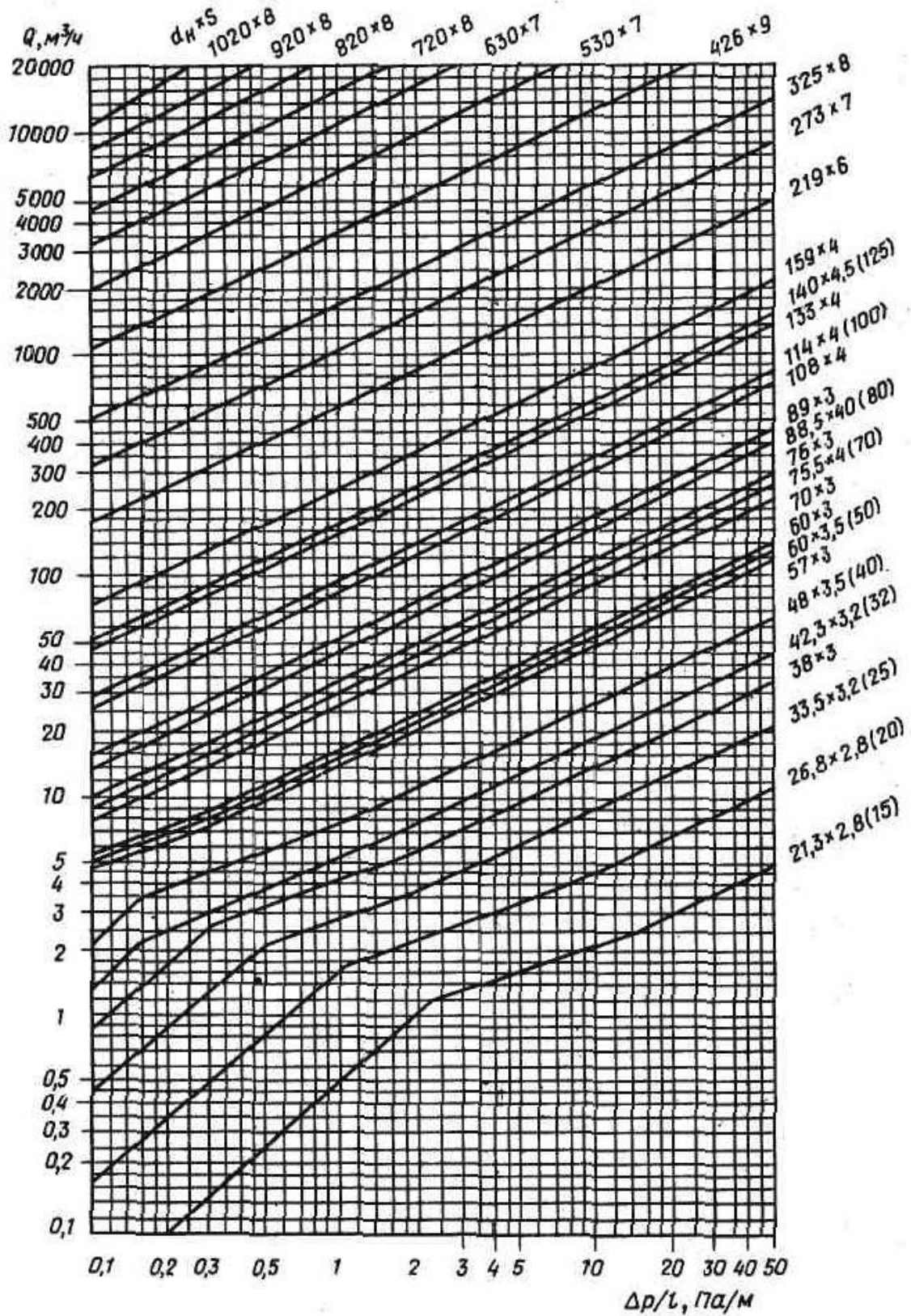
Номограма для визначення еквівалентної довжини газопроводів (природний газ,  $\varphi = 0,73$ ,  $\nu = 14,3 \cdot 10^{-6} \text{ м}^2/\text{с}$ )



Додаток В  
 Номограма для розрахунку газорозподільних мереж  
 середнього тиску



Додаток Г  
 Номограма для розрахунку газорозподільних мереж  
 низького тиску



## Додаток Д

### Технічні характеристики інжекційних пальників середнього тиску з пластинчастим стабілізатором

Таблиця Д.1 –

Пальник		Витрата газу, м <sup>3</sup> /год при тиску, кПа			Розміри пальника, мм					Маса, кг
номер	тип	10	30	50	D <sub>1y</sub>	D <sub>2</sub>	b×b	L	H <sub>1</sub>	
1	I	8,2	14,6	15,2	15	4,3	102×102	768	-	11,5
	II	8,2	14,6	15,2	15	4,3	102×102	574	558	13,5
2	I	21,6	36,7	47,5	20	7,1	142×142	1104	-	23,4
	II	21,6	36,7	47,5	20	7,1	142×142	930	670	26,5
3	I	37,0	64,0	83,0	32	9,0	170×170	1763	-	32,0
	II	33,0	57,0	74,0	32	8,5	170×170	1045	1220	25,0
4	I	55,0	88,0	123,0	50	10,8	203×203	2127	-	39,0
	II	38,0	65,0	91,0	50	9,4	203×203	1559	1189	41,7
5	I	75,5	133,0	172,5	50	13,2	243×243	2424	-	47,0
	II	53,0	90,0	113,0	50	10,5	243×243	1410	1360	54,0

Додажок Е

Технічні характеристики пальників низького тиску з примусовою подачею повітря

Таблиця Е.1

Паль- ник	Витрата газу, м <sup>3</sup> /год	Розміри газопальникового пристрою, мм											Маса, кг
		Пальникова плита		діаметр				пальниковий камінь					
		L <sub>1</sub>	L <sub>2</sub>	A	Б	D <sub>1Y</sub>	D <sub>2</sub>	D <sub>3</sub>	D <sub>4</sub>	h	L		
ГНП-1	3	120	80	130	240	20	25	65	36	136	120	5,2	
ГНП-2	5	130	90	240	310	20	32	80	40	206	170	7,0	
ГНП-3	10	155	110	240	310	25	46	116	70	206	210	12,2	
ГНП-4	15	175	120	240	380	25	55	140	80	206	210	14,7	
ГНП-5	25	195	140	360	400	32	74	185	100	290	280	25,5	
ГНП-6	40	215	160	380	500	40	92	230	125	360	350	29,0	
ГНП-7	60	240	170	500	600	50	112	260	150	444	350	38,0	
ГНП-8	75	270	200	500	600	70	130	260	175	444	460	47,0	
ГНП-9	105	300	200	500	600	70	145	300	175	444	460	68,6	

Додаток Ж

Пропускна спроможність регуляторів тиску

Таблиця Ж.1

Тиск газу, МПа на:		РДБКІ-25	РДУК2-50 РДБКІ-50		РДУК2-100 РДБКІ-100		РДУК2-200
		Діаметр сідла клапана, мм					
вході $P_1$	виході $P_2$	21,0	35,0	50,0	70,0	105,0	140,0
0,05	0,001	227	672	1038	2125	4416	7157
0,1	0,001–0,01	308	895	1421	2833	5888	9543
0,15	0,001–0,037	379	1120	1776	3542	7350	11928
0,2	0,001–0,065	455	1344	2132	4250	8832	14210
0,3	0,001–0,12	607	1792	2842	5667	11776	19000
0,4	0,001–0,175	758	2240	3553	7083	14720	23700
0,5	0,001–0,23	910	2688	4264	8500	17664	28500
0,6	0,001–0,285	1061	3136	4975	9917	20608	33200
0,7	0,001–0,34	1213	3584	5685	11333	23520	-
0,8	0,001–0,395	1364	4032	6396	12750	26496	-
0,9	0,001–0,45	1516	4480	7106	14167	29440	-
1,0	0,001–0,505	1668	4929	7817	15583	32384	-
1,1	0,001–0,56	1820	5377	8527	17000	35828	-
1,2	0,001–0,615	1971	5825	9237	18417	38272	-



## Додаток И

### Технічна характеристика регуляторів тиску

Таблиця И.1

Регулятор тиску	Сідло клапана		Коефіцієнт витрати $\alpha$	Геометричні розміри, мм			Маса, кг
	d, мм	f, см <sup>2</sup>		довжина	висота	ширина	
РДБКІ-25	21,0	2,66	0,65	200	240	335	29,0
РДБКІІ-25	21,0	2,66	0,65	200	240	335	25,2
РДБКІ-50	35,0	8,5	0,6	230	278	360	39,0
РДБКІІІ-50	35,0	8,5	0,6	230	278	360	35,8
РДБКІ-100	50,0	13,5	0,6	350	440	466	95,0
РДБКІІІ-100	70,0	32,3	0,6	350	440	466	89,1
РДУК2-50	35,0	8,5	0,6	230	282	364	43,0
РДУК2-100	50,0	13,5	0,6	350	418	464	92,0
РДУК2-100	70,0	32,3	0,5	350	418	464	92,0
РДУК2-200	105,0	68,5	0,49	600	711	650	282,0
РДУК2-200	140,0	136,0	0,4	600	711	650	282,0

## Додаток К

Значення коефіцієнта  $\varphi$  для розрахунку регуляторів тиску

Таблиця К.1

1	2	3	4	5	6	7	8	9
$P_2/P_1$	0,550	0,552	0,554	0,556	0,558	0,560	0,562	0,564
$\varphi$	0,4748	0,4748	0,4747	0,4746	0,4746	0,4745	0,4744	0,4743
$P_2/P_1$	0,566	0,568	0,570	0,572	0,574	0,576	0,578	0,580
$\varphi$	0,4742	0,4741	0,4740	0,4739	0,4738	0,4736	0,4735	0,4733
$P_2/P_1$	0,582	0,584	0,586	0,588	0,590	0,592	0,594	0,596
$\varphi$	0,4731	0,4730	0,4728	0,4726	0,4724	0,4722	0,4719	0,4717
$P_2/P_1$	0,598	0,600	0,602	0,604	0,606	0,608	0,610	0,612
$\varphi$	0,4715	0,4712	0,4710	0,4707	0,4704	0,4701	0,4698	0,4696
$P_2/P_1$	0,614	0,616	0,618	0,620	0,622	0,624	0,626	0,628
$\varphi$	0,4692	0,4689	0,4686	0,4682	0,4679	0,4675	0,4671	0,4668
$P_2/P_1$	0,630	0,632	0,634	0,636	0,638	0,640	0,642	0,644
$\varphi$	0,4664	0,4660	0,4656	0,4651	0,4647	0,4643	0,4638	0,4634
$P_2/P_1$	0,646	0,648	0,650	0,652	0,654	0,656	0,658	0,660
$\varphi$	0,4629	0,4625	0,4620	0,4615	0,4610	0,4605	0,4599	0,4594
$P_2/P_1$	0,662	0,664	0,666	0,668	0,670	0,672	0,674	0,676
$\varphi$	0,4589	0,4583	0,4577	0,4572	0,4566	0,4560	0,4554	0,4548
$P_2/P_1$	0,678	0,680	0,682	0,684	0,686	0,688	0,690	0,692
$\varphi$	0,4542	0,4535	0,4529	0,4522	0,4516	0,4509	0,4502	0,4496
$P_2/P_1$	0,694	0,696	0,698	0,700	0,702	0,704	0,706	0,708
$\varphi$	0,4488	0,4481	0,4473	0,4466	0,4459	0,4451	0,4443	0,4435
$P_2/P_1$	0,710	0,712	0,714	0,716	0,718	0,720	0,722	0,724
$\varphi$	0,4427	0,4419	0,4411	0,4403	0,4394	0,4386	0,4377	0,4368
$P_2/P_1$	0,726	0,728	0,730	0,732	0,734	0,736	0,738	0,740
$\varphi$	0,4360	0,4351	0,4341	0,4332	0,4323	0,4313	0,4304	0,4294
$P_2/P_1$	0,742	0,744	0,746	0,748	0,750	0,752	0,754	0,756
$\varphi$	0,4284	0,4274	0,4264	0,4254	0,4244	0,4233	0,4222	0,4212
$P_2/P_1$	0,758	0,760	0,762	0,764	0,766	0,768	0,770	0,772
$\varphi$	0,4201	0,4190	0,4179	0,4167	0,4156	0,4144	0,4133	0,4121
$P_2/P_1$	0,774	0,776	0,778	0,780	0,782	0,784	0,786	0,788
$\varphi$	0,4109	0,4097	0,4085	0,4072	0,4060	0,4047	0,4034	0,4021
$P_2/P_1$	0,790	0,792	0,794	0,796	0,798	0,800	0,802	0,804
$\varphi$	0,4008	0,3995	0,3981	0,3968	0,3954	0,3940	0,3926	0,3912
$P_2/P_1$	0,806	0,808	0,810	0,812	0,814	0,816	0,818	0,820
$\varphi$	0,3897	0,3882	0,3868	0,3853	0,3838	0,3822	0,3807	0,3791
$P_2/P_1$	0,822	0,824	0,826	0,828	0,830	0,832	0,834	0,836
$\varphi$	0,3775	0,3759	0,3743	0,3727	0,3710	0,3693	0,3676	0,3659
$P_2/P_1$	0,838	0,840	0,842	0,844	0,846	0,848	0,850	0,852
$\varphi$	0,3642	0,3624	0,3607	0,3589	0,3570	0,3552	0,3533	0,3514
$P_2/P_1$	0,854	0,856	0,858	0,860	0,862	0,864	0,866	0,868
$\varphi$	0,3495	0,3476	0,3456	0,3436	0,3416	0,3396	0,3375	0,3355
$P_2/P_1$	0,870	0,872	0,874	0,876	0,878	0,880	0,882	0,884

Продовження таблиці К.1

1	2	3	4	5	6	7	8	9
$\varphi$	0,3333	0,3312	0,3290	0,3265	0,3246	0,3224	0,3201	0,3178
$P_2/P_1$	0,886	0,888	0,890	0,892	0,894	0,896	0,898	0,900
$\varphi$	0,3154	0,3131	0,3107	0,3082	0,3057	0,3032	0,3007	0,2981
$P_2/P_1$	0,902	0,904	0,906	0,908	0,910	0,912	0,914	0,916
$\varphi$	0,2955	0,2928	0,2901	0,2874	0,2846	0,2818	0,2789	0,2760
$P_2/P_1$	0,918	0,920	0,922	0,924	0,926	0,928	0,930	0,932
$\varphi$	0,2730	0,2700	0,2669	0,2638	0,2606	0,2574	0,2541	0,2500
$P_2/P_1$	0,934	0,936	0,938	0,940	0,942	0,944	0,946	0,948
$\varphi$	0,2474	0,2439	0,2403	0,2367	0,2330	0,2292	0,2254	0,2214
$P_2/P_1$	0,950	0,952	0,954	0,956	0,958	0,960	0,962	0,964
$\varphi$	0,2174	0,2133	0,2090	0,2047	0,2002	0,1956	0,1909	0,1860
$P_2/P_1$	0,966	0,968	0,970	0,972	0,974	0,976	0,978	0,980
$\varphi$	0,1818	0,1758	0,1704	0,1648	0,1590	0,1529	0,1466	0,1399
$P_2/P_1$	0,982	0,984	0,986	0,988	0,990	0,992	0,994	0,996
$\varphi$	0,1327	0,1255	0,1175	0,1089	0,0995	0,0891	0,0773	0,0632

## Додаток Л

### Технічна характеристика газових фільтрів

Таблиця Л.1

Тип фільтра	D <sub>y</sub> , мм	P <sub>вхід</sub> (не менше), МПа	Допустима пропускна здатність фільтра, м <sup>3</sup> /год при вхідному тиску (не більше), МПа					
			0,05	0,1	0,2	0,3	0,6	1,2
ФС-25	25	1,6	125	145	175	205	270	370
ФС-40	40	1,6	260	305	370	430	570	770
ФС-50	50	0,6	375	430	530	610	810	-
ФСС-40	40	0,6	460	535	655	755	1000	-
ФСС-50	50	0,6	92225	1070	1310	1510	2000	-
ФВ-80	80	1,2	540	625	765	880	1170	1600
ФВ-100	100	1,2	770	890	1090	1257	1665	2270
ФВ-200	200	1,2	3000	3500	4250	4900	6500	8870
ФГ7-50-6	50	0,6	-	2500	3600	4500	7000	-
ФГ9-50-1,2	50	1,2	-	2500	3600	4500	7000	9000
ФГ15-100-6	100	0,6	-	7000	10000	11000	15000	-
ФГ19-100-12	100	1,2	-	21000	10000	11000	15000	19000
ФГ36-200-6	200	0,6	-	21000	26000	29000	36000	-
ФГ46-200-12	200	1,2	-	21000	26000	29000	36000	46000
ФГ80-300-6	300	0,6	-	50000	58000	66000	80000	-
ФГ100-300-12	300	1,2	-	50000	58000	66000	80000	100000

Примітка. Пропускна спроможність фільтрів визначена при перепаді тиску: сіткові фільтри ФС – 2,5 кПа; волосяні ФВ і ФГ – 5,0 кПа (на ФГ-300 – 2,0 кПа)

## Додаток М

### Технічна характеристика запобіжно-запірних клапанів

Таблиця М.1

Тип клапана	D <sub>y</sub> , мм	P <sub>вхід</sub> (не більше), МПа	Діапазон налаштування контрольовано- го тиску, МПа	
			нижня межа	верхня межа
ПКН-50	50	1,2	0,0003–0,003	0,002–0,06
ПКН-100	100	1,2	0,0003–0,003	0,002–0,06
ПКН-200	200	1,2	0,0003–0,003	0,002–0,06
ПКВ-50	50	1,2	0,0003–0,003	0,03–0,6
ПКВ-100	100	1,2	0,0003–0,003	0,03–0,6
ПКВ-200	200	1,2	0,0003–0,003	0,03–0,6
ПКК-40МН	40	0,6	-	0,0015–0,005
ПКК-40МС	40	0,6	-	0,005–0,06

## Додаток Н

### Технічна характеристика запобіжно-сکیدних клапанів

Таблиця Н.1

Тип клапана	D <sub>y</sub> , мм	P <sub>вхід</sub> , МПа	Діапазон налаштуван- ня, МПа	Тип клапана	D <sub>y</sub> , мм	P <sub>вхід</sub> , МПа	Діапазон налашту- вання, МПа
ПСК-50Н	50	0,123	0,001–0,005	ПСК-50С/0,05	50	0,125	0,02–0,05
ПСК-50С	50	0,123	0,02–0,05	ПСК-50С/1,25	50	0,125	0,05–0,12
ПСК-50В	50	0,123	0,05–0,12	П117	10	0,15	0,02–0,15
ПСК-50Н/0,05	50	0,123	0,002–0,005				

## Додаток П

### Технічна характеристика запобіжно-скридних клапанів

Таблиця П.1

Найменування параметра	Одиниці вимірювання	Типорозмір лічильника ЛВГ							
		ЛВГ-80		ЛВГ-100		ЛВГ-150		ЛВГ-200	
1. Номінальна витрата	м <sup>3</sup> /год	100	160	160	250	400	650	1000	1600
2. Максимальна витрата	м <sup>3</sup> /год	160	250	250	400	650	1000	1600	2500
3. Мінімальна витрата	м <sup>3</sup> /год	16	13 25	13 25	20 40	32 65	50 100	80 160	130 250
4. Діапазон робочого надлишкового тиску	МПа	0,1–10,0							
5. Межі допустимої похибки вимірювання: $Q_{\min} \leq Q < 0,2Q_{\max}$ $0,2Q_{\max} \leq Q \leq Q_{\max}$	% %	±1,5 ±1,0							
6. Кількість розрядів відлікового механізму	шт.	9							
7. Вихідний сигнал	мА	0–5; 4–20							
8. Живлення: а) напруга б) частота	В Гц	220 50							
9. Споживана потужність	ВА	20							
10. Діаметр умовного проходу газопроводу	мм	80		100		150		200	
11. Умови експлуатації: а) температура – лічильник ЛГ – блок ПЧС; б) відносна вологість – лічильник ЛГ – блок ПЧС	°С °С % %	-60 – +60 +5 – +50 95 80							
12. Габаритні розміри: – лічильник ЛГ – блок ПЧС	мм мм	160×80×350 160×80×350		160×80×350 160×80×350		160×80×350 160×80×350		160×80×350 160×80×350	
13. Маса	кг	25–44		33–54		55–105		75–175	

*Навчальне видання*

**Слободян Наталія Михайлівна  
Пономарчук Ігор Анатолієвич**

**СИСТЕМИ ТРАНСПОРТУВАННЯ ГАЗУ ДЛЯ  
КОМУНАЛЬНИХ ТА ПРОМИСЛОВИХ ПІДПРИЄМСТВ**

Навчальний посібник

Рукопис оформлено Н. Слободян

Редактор В. Дружиніна

Оригінал-макет виготовлено О. Ткачуком

Підписано до друку 17.02.2020 р.  
Формат 29,7×42¼. Папір офсетний.  
Гарнітура Times New Roman.  
Друк різнографічний. Ум. друк. арк. 3,78.  
Наклад 50 (1-й запуск 1–21) пр. Зам. № 2020-032.

Видавець та виготовлювач  
інформаційний редакційно-видавничий центр.  
ВНТУ, ГНК, к. 114.  
Хмельницьке шосе, 95,  
м. Вінниця, 21021.  
Тел. (0432) 65-18-06.  
**press.vntu.edu.ua;**  
*E-mail:* kivc.vntu@gmail.com.  
Свідоцтво суб'єкта видавничої справи  
серія ДК № 3516 від 01.07.2009 р.