

ISSN 2307-5732

DOI 10.31891/2307-5732

НАУКОВИЙ ЖУРНАЛ

4.2022

---

# ВІСНИК

**Хмельницького**

**національного**

**університету**

**Технічні науки**

---

**Technical sciences**

SCIENTIFIC JOURNAL

HERALD OF KHMELNYTSKYI NATIONAL UNIVERSITY

2022, Issue 4, Volume 311

Хмельницький

**ВІСНИК  
ХМЕЛЬНИЦЬКОГО НАЦІОНАЛЬНОГО УНІВЕРСИТЕТУ  
серія: Технічні науки**

Затверджений як фахове видання категорії «Б»,  
РІШЕННЯ АТЕСТАЦІЙНОЇ КОЛЕГІЇ № 1643 ВІД 28.12.2019 та №409 від 17.03.2020

*Засновано в липні 1997 р.*

*Виходить 6 разів на рік*

---

**Хмельницький, 2022, № 4(311)**

---

**Засновник і видавець: Хмельницький національний університет  
(до 2005 р. – Технологічний університет Поділля, м. Хмельницький)**

Наукова бібліотека України ім. В.І. Вернадського [http://nbuv.gov.ua/j-tit/Vchnu\\_tekh](http://nbuv.gov.ua/j-tit/Vchnu_tekh)

Включено до науково-метричних баз:

Google Scholar	<a href="http://scholar.google.com.ua/citations?hl=uk&amp;user=aUP9OYAAAAJ">http://scholar.google.com.ua/citations?hl=uk&amp;user=aUP9OYAAAAJ</a>
Index Copernicus	<a href="http://jml2012.indexcopernicus.com/passport.php?id=4538&amp;id_lang=3">http://jml2012.indexcopernicus.com/passport.php?id=4538&amp;id_lang=3</a>
Polish Scholarly Bibliography	<a href="https://pbn.nauka.gov.pl/journals/46221">https://pbn.nauka.gov.pl/journals/46221</a>
CrossRef	<a href="http://doi.org/10.31891/2307-5732">http://doi.org/10.31891/2307-5732</a>

<b>Головний редактор</b>	<b>Скиба М. Є.</b> , д.т.н., професор, заслужений працівник народної освіти України, член-кореспондент Національної академії педагогічних наук України, професор кафедри машин і апаратів, електромеханічних та енергетичних систем Хмельницького національного університету
<b>Заступник головного редактора</b>	<b>Синюк О. М.</b> , д.т.н., професор кафедри машин і апаратів, електромеханічних та енергетичних систем Хмельницького національного університету
<b>Відповідальний секретар</b>	<b>Горященко С. Л.</b> , к.т.н., доцент кафедри машин і апаратів, електромеханічних та енергетичних систем Хмельницького національного університету

**Ч л е н и р е д к о л е г і ї**

*Технічні науки*

Березненко С.М., д.т.н., Бойко Ю.М., д.т.н., Говорущенко Т.О., д.т.н., Гордєєв А.І., д.т.н., Горященко С. Л., к.т.н., Грабко В.В., д.т.н., Диха О.В., д.т.н., Защепкіна Н.М., д.т.н., Рубаненко О. О., д.т.н., Захаркевич О.В., д.т.н., Злотенко Б.М., д.т.н., Зубков А.М., д.т.н., Каплун П.В., д.т.н., Карташов В.М., д.т.н., Кичак В.М., д.т.н., Любош Хес, д.т.н., (Чехія), Мазур М.П., д.т.н., Мандзюк І.А., д.т.н., Мартинюк В.В., д.т.н., Мельничук П.П., д.т.н., Місяць В.П., д.т.н., Малогулко Ю. В., к.т.н., Мясіщев О.А., д.т.н., Нелін Є.А., д.т.н., Павлов С.В., д.т.н., Параска О.А., д.т.н., Рогатинський Р.М., д.т.н., Горошко А.В., д.т.н., Сарібекова Ю.Г., д.т.н., Семенко А.І., д.т.н., Славінська А.Л., д.т.н., Харжевський В.О., д.т.н., Шинкарук О.М., д.т.н., Шклярський В.І., д.т.н., Щербань Ю.Ю., д.т.н., Бубулiс Альгімантас, доктор наук (Литва), Елсаєд Ахмед Ельнашар, доктор наук (Єгипет), Кальчинські Томаш, доктор наук (Польща), Лунтовський Андрій, д.т.н. (Німеччина), Матушевський Мацей, доктор наук (Польща), Мушлевський Лукаш, доктор наук (Польща), Мушял Януш, доктор наук (Польща), Натріашвілі Тамаз Мамієвич, д.т.н., (Грузія), Попов Валентин, доктор природничих наук (Німеччина)

<i>Технічний редактор</i>	Горященко К. Л., к.т.н.
<i>Редактор-коректор</i>	Броженко В. О.

**Рекомендовано до друку рішенням вченої ради Хмельницького національного університету,  
протокол № 19 від 28.07.2022 р.**

**Адреса редакції:** редакція журналу "Вісник Хмельницького національного університету"  
Хмельницький національний університет  
вул. Інститутська, 11, м. Хмельницький, Україна, 29016

	(038-2) 67-51-08	<b>web:</b> <a href="http://journals.khnu.km.ua/vestnik">http://journals.khnu.km.ua/vestnik</a>
<b>e-mail:</b>	<a href="mailto:visnyk.khnu@khmnu.edu.ua">visnyk.khnu@khmnu.edu.ua</a>	<a href="http://lib.khnu.km.ua/visnyk_tup.htm">http://lib.khnu.km.ua/visnyk_tup.htm</a>

Зареєстровано Міністерством України у справах преси та інформації.  
Свідоцтво про державну реєстрацію друкованого засобу масової інформації  
Серія КВ № 24922-14862ПР від 12 липня 2021 року

© Хмельницький національний університет, 2022  
Редакція журналу "Вісник Хмельницького національного університету", 2022

## ЗМІСТ

<b>МАЛОГУЛКО Ю. В., ПОВСТЯНКО К. О., ЗАТХЕЙ М. В.</b> ДОСЛІДЖЕННЯ ГЕНЕРУВАННЯ ВІТРОЕЛЕКТРОУСТАНОВОК З СИСТЕМАМИ НАКОПИЧЕННЯ ЕНЕРГІЇ .....	9
<b>ФІНИК І. В.</b> ОСОБЛИВОСТІ ВИКОРИСТАННЯ ТЕПЛОВИХ НАСОСІВ В СИСТЕМАХ ТЕПЛОПОСТАЧАННЯ ПРИВАТНИХ БУДИНКІВ .....	14
<b>АЗАРОВ О. Д., СТАХОВ О. Я.</b> ДВОТАКТНІ БУФЕРНІ ПРИСТРОЇ НАПРУГИ НА БІПОЛЯРНИХ ТРАНЗИСТОРАХ .....	18
<b>АЗАРОВ О. Д., ФІГАС А. С.</b> ТЕРМОСТАБІЛЬНІ ДЖЕРЕЛА ОПОРНОГО СТРУМУ І НАПРУГИ ДЛЯ ВИСОКОЛІНІЙНОЇ СИСТЕМИ АНАЛОГ-КОД-АНАЛОГ .....	23
<b>АНТОНЕНКО А. В., БРОВЕНКО Т. В., КРИВОРУЧКО М. Ю., СТУКАЛЬСЬКА Н. М., ТОЛОК Г. А., ТОНКИХ О. Г.</b> УДОСКОНАЛЕННЯ ТЕХНОЛОГІЇ НАПІВФАБРИКАТІВ ДЛЯ ПІЩИ З ПІДВИЩЕНИМ ВМІСТОМ ХАРЧОВИХ ВОЛОКОН .....	29
<b>АСАУЛЮК Т. С., САРІБСЬКОВА Ю. Г., СЕМЕШКО О. Я., КУЛІШ І. М.</b> СИНТЕЗ І СТРУКТУРНА ХАРАКТЕРИСТИКА НАНОЧАСТИНОК ZNO .....	35
<b>БАГРІЙ О. В.</b> ІТЕРАЦІЙНІ АЛГОРИТМИ РОЗВ'ЯЗАННЯ ПЛОСКОЇ ЗАДАЧІ ДЛЯ СЕРЕДОВИЩА З СУТТЄВИМ ПРОЯВОМ ВНУТРІШНЬОГО ТЕРТЯ .....	42
<b>БЕЗВЕСІЛЬНА О. М., КОТЛЯР С. С., НЕЧАЙ С. О., ЛЬЧЕНКО М. В.</b> РЕЗУЛЬТАТИ ЕКСПЕРИМЕНТАЛЬНИХ ДОСЛІДЖЕНЬ ОСНОВНИХ КОМПОНЕНТІВ АВТОМАТИЗОВАНОЇ ПРИЛАДОВОЇ СИСТЕМИ СТАБІЛІЗАЦІЇ .....	46
<b>БЛИК О. Б., КОНОНОВ С. П.</b> НОВИЙ ПІДХІД ДО СТВОРЕННЯ ВИСОКОСТАБІЛЬНОГО ДІАПАЗОННОГО НВЧ-ГЕНЕРАТОРА .....	51
<b>БУРБЕЛО М. Й., ЛЕБЕДЬ Д. Ю., ЛЕЩЕНКО О. Р.</b> ОПТИМІЗАЦІЯ ЧАСУ ЗАРЯДУ/РОЗРЯДУ КОНДЕНСАТОРІВ АКТИВНОГО ФІЛЬТРА ПІД ЧАС КОЛИВАНЬ НАПРУГИ .....	58
<b>ВЕРЕЧУК О. А., КАМЕНЕВА Н. В.</b> СТВОРЕННЯ СЕНСОРНИХ ПРОФІЛІВ ВИН З СОРТУ РИСЛІНГ РЕЙНСЬКИЙ КРАЇН ЄВРОПИ, АМЕРИКИ І ОКЕАНІ ТА ЇХ ПОРІВНЯЛЬНА ХАРАКТЕРИСТИКА .....	64
<b>ГРАНЯК В. Ф., ГРИЩУК О. А.</b> РОЗРОБКА КОНЦЕПЦІЇ ПОБУДОВИ СИСТЕМ ДІАГНОСТУВАННЯ ОБЕРТОВИХ ЕЛЕКТРИЧНИХ МАШИН В УМОВАХ ОБМЕЖЕНОЇ ІНФОРМАТИВНОСТІ ДІАГНОСТУЮЧИХ ОЗНАК .....	70
<b>ДАВИДЕНКО Н. В.</b> МЕТА-МОДЕЛЬ ПРОЕКТУВАННЯ ПРОТОТИПУ ІНФОРМАЦІЙНОЇ ТЕХНОЛОГІЇ КЛАСИФІКАЦІЇ ОБ'ЄКТІВ ЗА ФОРМОЮ ЗОБРАЖЕННЯ ІЗ ЗАСТОСУВАННЯМ МГУА НЕЙРОННИХ МЕРЕЖ В НОТАЦІЇ УНІФІКОВАНОЇ МОВИ МОДЕЛЮВАННЯ .....	78
<b>ДАНИЛКОВИЧ А. Г., ЛІЩУК В. І.</b> ЕКОЛОГІЧНІ ОСОБЛИВОСТІ ВІДМОЧУВАЛЬНО-ЗОЛЬНИХ ПРОЦЕСІВ У ВИРОБНИЦТВІ ШКІР .....	82
<b>ДІТКОВСЬКА О. А., ЛУЩЕВСЬКА О. М., БУХАНЦОВА Л. В.</b> КЕЙП: ІСТОРИЧНЕ МИНУЛЕ ТА МОДНА СУЧАСНІСТЬ .....	87
<b>ЗАЛЮБОВСЬКИЙ М. Г.</b> ТЕХНІКО-ЕКОНОМІЧНЕ ОБГРУНТУВАННЯ ВИКОРИСТАННЯ ГАЛТУВАЛЬНОЇ МАШИН ТИПУ «TURBULA» ПРИ ВИКОНАННІ ПОЛІРУВАННЯ ПОВЕРХНІ ДРІБНИХ ПОЛІМЕРНИХ ВИРОБІВ .....	94
<b>КИРИЦЯ І. Ю.</b> ОСОБЛИВОСТІ РОЗРАХУНКУ ВИКОРИСТАНОГО РЕСУРСУ ПЛАСТИЧНОСТІ ПРИ ХОЛОДНОМУ ФОРМУВАННІ ВИРОБІВ ТИПУ СТАКАН .....	100
<b>КОЛЕСНИК Т. О., АНДРЕЄВА О. А., ДАВИДЮК Д. А.</b> ДОСЛІДЖЕННЯ ПРОЦЕСУ ЗОЛІННЯ-ЗНЕВОЛОШУВАННЯ ШКІРЯНОГО ПЕРГАМЕНТУ ЗА НАЯВНОСТІ ПРИРОДНОГО МІНЕРАЛУ ЦЕОЛІТУ .....	105
<b>КОСЕНКОВ В. Д., ІВЛЕВ Д. А., ВИНАКОВ О. Ф., САВЬОЛОВА Е. В., ЯРМОЛОВИЧ В. Я.</b> ВИКОРИСТАННЯ Т-ПОДІБНИХ ЗУБЦІВ У ЕЛЕКТРИЧНІЙ МАШИНІ ПОСТІЙНОГО СТРУМУ З БЕЗОБМОТКОВИМ РОТОРОМ .....	110

АЗАРОВ О. Д.

Вінницький національний технологічний університет  
<https://orcid.org/0000-0002-2583-0882>  
e-mail: [azarov.olexiy@gmail.com](mailto:azarov.olexiy@gmail.com)

ФІГАС А. С.

Вінницький національний технологічний університет  
<https://orcid.org/0000-0003-1380-8394>  
e-mail: [annavegas1488@gmail.com](mailto:annavegas1488@gmail.com)

## ТЕРМОСТАБІЛЬНІ ДЖЕРЕЛА ОПОРНОГО СТРУМУ І НАПРУГИ ДЛЯ ВИСОКОЛІНІЙНОЇ СИСТЕМИ АНАЛОГ-КОД-АНАЛОГ

У роботі проаналізовано підходи до побудови джерел опорної напруги та струму, визначено їх переваги та недоліки. Представлений метод дозволяє отримувати термостабільну опорну напругу у досить широких діапазонах її змінення на виході схеми. У статті наведено запропоновані схеми для реалізації джерел опорної напруги та струму. Виведено аналітичні вирази, що описують функціонування запропонованих схем та показують можливість отримання практично нульового температурного коефіцієнту для них.

Ключові слова: перетворення сигналів, вагова надлишковість, джерело опорної напруги, термостабільність, компенсація, генератор опорного струму.

Oleksiy AZAROV

Vinnytsia National Technical University

Anna FIGAS

Vinnytsia National Technical University

## THERMOSTABLE REFERENCE CURRENT AND VOLTAGE SOURCES FOR HIGH-LINEAR ANALOGUE-CODE-ANALOGUE SYSTEM

DC sources and reference voltage sources are widely used in various electronic devices: analog-to-digital and digital-to-analog converters, DC amplifiers, sample-and-hold devices, stabilized voltage sources, and others. At the same time, the accuracy and temperature characteristics of the latter largely depend on the same characteristics of direct current and voltage sources, which are subject to stringent requirements. There are quite a lot of different approaches to the construction of reference voltage and current source circuits with thermal compensation. The most famous of them - with the use of thermally compensated zener diodes operating in reverse breakdown mode. However, devices based on them have a high power consumption and low efficiency and a high level of noise, and it is difficult to implement temperature drift compensation due to a wide spread of temperature characteristics. The so-called bandgap circuits are also widely used - transistor reference voltage sources, the value of the reference voltage of which is determined by the band gap of the semiconductor. The most famous of them are Vidlar's bandgaps and Brokaw's bandgaps. The specificity of all bandgap circuits is the rigid binding of the output voltage to the band gap of the semiconductor. The article proposes an alternative approach to the construction of direct current and voltage sources, which consists in the use of circuits of two-pole direct current sources. A new approach to the construction of thermally stable reference current sources based on bipolar transistors using the band gap voltage of a semiconductor and current mirrors is proposed. The principles of operation of the circuits are described and the possibility of achieving thermal compensation is proved. Computer modelling of the static characteristics of the proposed reference current sources, in particular, the temperature drift of the currents, has been carried out. A new approach to the construction of thermally stable reference voltage sources based on bipolar transistors with the use of thermally stable reference current generators is proposed. Analytical expressions are obtained that describe operation of circuits of reference voltage sources according to the proposed approach. A method for increasing the loading capacity of these reference voltage sources is proposed.

Keywords: signal conversion, weight redundancy, reference voltage, thermal stability, compensation, reference current generator.

### Постановка проблеми у загальному вигляді та її зв'язок із важливими науковими чи практичними завданнями

Джерела постійного струму (ДПС) та джерела опорної напруги (ДОН) широко використовуються в різноманітних електронних пристроях: аналого-цифрових і цифро аналогових перетворювачах [1], підсилювачах постійного струму [2], пристроях вибірки-зберігання аналогових сигналів, джерелах стабілізованої напруги та інших. При цьому точнісні та температурні характеристики останніх значною мірою залежать від аналогічних же характеристик ДПС і до них висуваються жорсткі вимоги щодо мінімальної похибки, низького температурного та часового дрейфу.

### Аналіз останніх джерел

У теперішній час існує досить багато різноманітних підходів щодо побудови схем джерел опорної напруги та струму з термокомпенсацією. Найвідомішими серед них є такі, що пов'язані із застосуванням термокомпенсованих стабілітронів, які працюють у режимі зворотного пробую [1–3]. Проте, пристрої на їх основі мають високу споживану потужність, низький коефіцієнт корисної дії і великий рівень шумів. У деяких випадках застосовуються ДОН, де як стабілітрон використовується інтегральний транзистора зі зворотним пробоем переходу база-емітер[2]. Разом із тим, температурну компенсацію дрейфу при цьому важко реалізувати через широкий розкид температурних характеристик. Починаючи з 70-х років ХХ століття, застосовуються так звані схеми бандгап (bandgap) – транзисторні ДОН, значення опорної напруги яких визначається шириною забороненої зони напівпровідника[4–6]. Найвідомішими серед них є бандгапи

Відлара і Брокау. Недоліком схем Відлара є складність налаштування, а Брокау – наявність операційного підсилювача з окремим джерелом напруги живлення. Специфікою всіх схем бандгапів є жорстка прив'язка до ширини забороненої зони (1205 мВ) або кратної їй. Для усунення вищезазначеного недоліка автори пропонують альтернативний підхід щодо побудови ДПС і ДОН, який полягає у застосуванні схем двополюсних ДПС. Їхньою перевагою є автономність (внутрішня замкненість структури), тобто незалежність від статичних характеристик схем, в яких вони використовуються, а також можливість застосування у різноманітних конфігураціях кіл. Оскільки вказаний підхід є новим, доцільним є розкриття результатів його застосування, тому обрана тема дослідження, що пов'язана з таким методом, є актуальною.

**Формулювання цілей статті**

Метою роботи є дослідження розширених функціональних можливостей ДОН та ДПС, що полягає у аналізі нових методів побудови схем термокомпенсованих двополюсних ДПС кільцевого типу та ДОН на їх основі.

**Виклад основного матеріалу**

Розглянемо методи побудови термокомпенсованих двополюсних ДПС. Побудова термокомпенсованих джерел струму і напруги базується на наступних властивостях: залежність напруги на р-п переході від струму через нього визначається формулою:

$$U = \frac{k \cdot T}{q} \cdot \ln\left(\frac{I}{I_T} - 1\right), \quad \text{для } I \gg I_T \quad U \approx \frac{k \cdot T}{q} \cdot \ln\left(\frac{I}{I_T}\right), \quad (1)$$

- де k – постійна Больцмана;
- q – заряд електрона;
- T – абсолютна температура;
- $I_T$  – тепловий струм р-п переходу.

Значення теплового струму більш точно задається формулою [58]:

$$I_T = I_{T0} \cdot T^3 \cdot e^{-\frac{q \cdot E_G}{k \cdot T}}, \quad (2)$$

- де  $I_{T0}$  – деяка константа;
- $E_G$  – напруга забороненої зони напівпровідника.

Підставляючи це значення в попередній вираз, отримуємо:

$$U = \frac{k \cdot T}{q} \cdot (\ln(I) - \ln(I_{T0}) - 3 \cdot \ln(T)) + E_G. \quad (3)$$

Схема джерела опорного струму, що дозволяє домогтися первинної компенсації температурного дрейфу, показано на рис. 1 а).

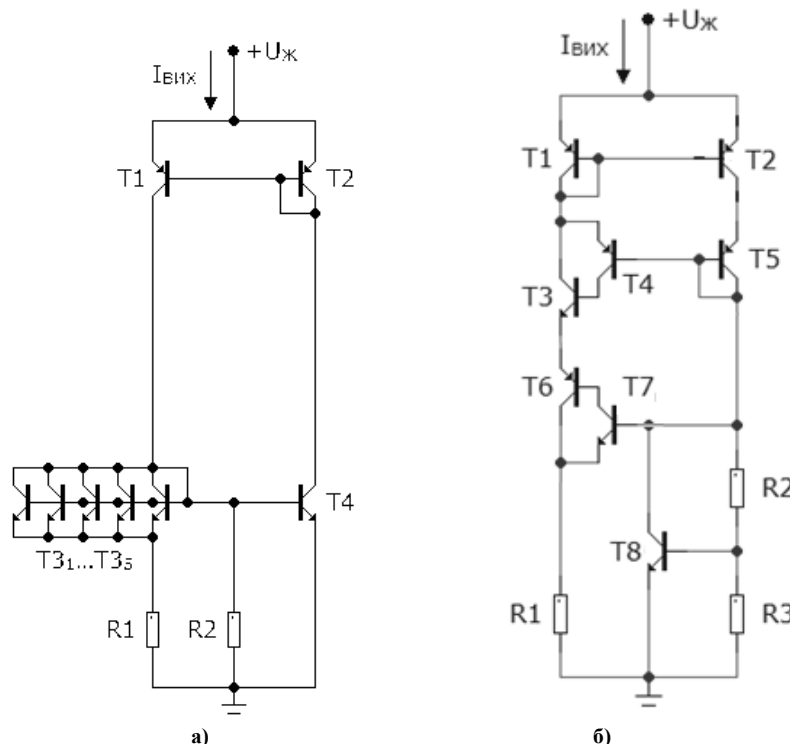


Рис. 1. Джерела опорного струму: а) найпростіша схема; б) схема з первинною компенсацією температурного дрейфу

Вона містить струмове дзеркало на транзисторах Т1-Т2, генератор опорного струму на транзисторах Т3<sub>1</sub>-Т3<sub>5</sub> і резисторах R1 і R2 і генератор опорної напруги на транзисторі Т4. Коефіцієнт передачі струму токового дзеркала – 1, через транзистори Т3<sub>1</sub>-Т3<sub>5</sub> і резистор R1 протікає струм  $I_1$ , через резистор R2 – струм  $I_2$ , а через транзистор Т4 протікає сумарний струм ( $I_1+I_2$ ). Температурна компенсація досягається таким чином. При підвищенні температури напруга на переході емітер-база транзистора Т4 падає, таким чином, падає струм через резистор R2 ( $I_2$ ). За рахунок того, що через Т4 протікає струм в декілька разів більший, ніж через Т3<sub>1</sub>, напруга на переході емітер – база транзисторів Т3<sub>1</sub>-Т3<sub>5</sub> падає швидше, як наслідок – напруга на R1 і струм через нього ( $I_1$ ) зростає. Підбором резисторів R1 і R2 можна домогтися взаємної компенсації змінених цих струмів і постійності сумарного струму ( $I_1+I_2$ ) при зміні температури.

На рис. 2 показана залежність  $I_{ВІХ}(T)$  для даної схеми, отримана шляхом моделювання в Мікро-Сар для випадку досягнення компенсації температурного дрейфу вихідного струму. Відхилення  $I_{ВІХ}$  в діапазоні – 50°C...+50°C складають 3,3 мкА при вихідному струмі 1 мА.

Більш складну схему джерела опорного струму, що дозволяє домогтися компенсації температурного дрейфу на порядок краще, показано на рис. 1 б. Вона містить струмове дзеркало Уїлсона на транзисторах Т1-Т5, генератор опорного струму на транзисторах Т6-Т7 і резисторі R1, і генератор опорної напруги на транзисторі Т8 і резисторах R2 і R3. Коефіцієнт передачі струму токового дзеркала – 1, через транзистори Т6-Т7 і резистор R1 протікає сумарний струм ( $I_1+I_2$ ), через резистор R2 і R3 – струм  $I_2$ , а через транзистор Т8 – струм  $I_1$ . Температурна компенсація досягається таким чином. За умови, що сумарний струм ( $I_1+I_2$ ) (при зміні температури) і, як наслідок, напруга на резисторі R1 не змінюються, то, при підвищенні температури, напруга на переході емітер-база транзистора Т7 падає, таким чином, падає струм через ділянку на резисторах R2 і R3 ( $I_2$ ) і зменшується потенціал бази транзистора Т8. За рахунок того, що через Т8 і Т7 протікають струми різної величини (через Т7 приблизно в  $\beta$  разів менший), напруга на переході емітер-база транзистора Т7 і бази транзистора Т8 має падати швидше, ніж напруга на переході емітер-база транзистора Т8, за умови, що струм через нього залишається незмінним. Як наслідок, струм через перехід емітер-база транзистора Т8 ( $I_1$ ) зростає. Підбором резисторів R1, R2 і R3 можна домогтися взаємної компенсації цих струмів і постійності сумарного струму ( $I_1+I_2$ ) при зміні температури.



Рис. 2. Графік залежності  $I_{ВІХ}(T)$  для термокомпенсованого ДОС

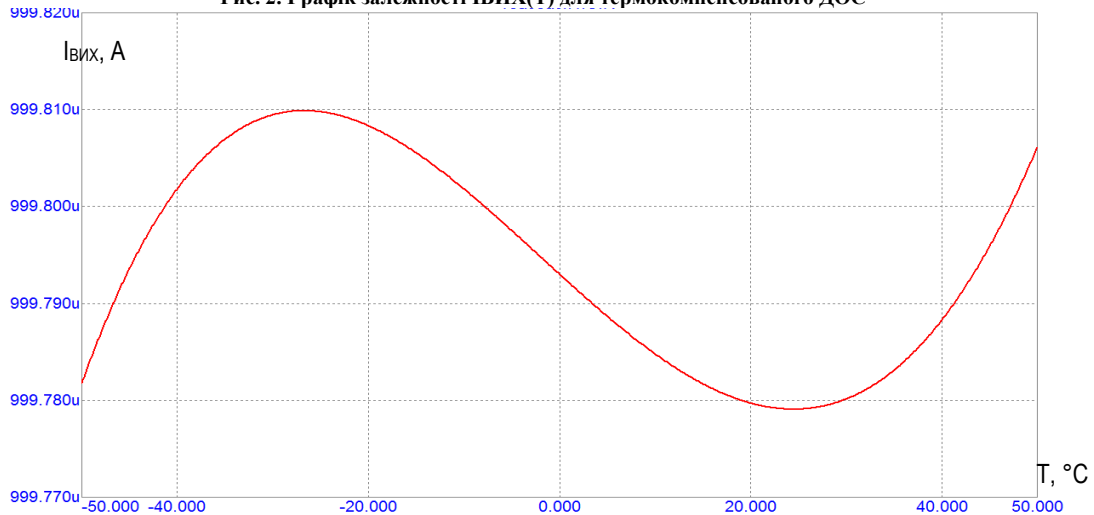


Рис. 3. Графік залежності  $I_{ВІХ}(T)$  для термокомпенсованого ДОС другого порядку

На рис. 3 показано залежність  $I_{\text{вих}}(T)$  для досягнення компенсації температурного дрейфу вихідного струму, яка отримана шляхом моделювання в Мікро-Сар. Відхилення  $I_{\text{вих}}$  в діапазоні  $-50^{\circ}\text{C} \dots +50^{\circ}\text{C}$  складають 29 нА при вихідному струмі 1 мА.

Транзистори Т3–Т5 додано для підвищення вихідного опору схеми. Отримане під час моделювання у Мікро-Сар значення вихідного опору схеми складає 505 кОм.

Разом із термостабільними джерелами опорного струму, необхідними є термостабільні джерела опорної напруги. Температурна стабільність таких джерел опорної напруги визначається, в першу чергу, тепловими характеристиками активних і пасивних компонентів схеми, а також можливістю компенсувати їх температурні дрейфи. Розглянемо схему базового вузла – термостабільного перетворювача опорного струму в опорну напругу, наведену на рис. 4 а). Вона складається з джерела опорного струму  $I_{\text{оп}}$ , джерела струму  $I_p$ , опорного резистора  $R_{\text{оп}}$ , що задає величину вихідної напруги, транзисторів  $T_d$ ,  $T_{\text{кс}}$  і резистора регулятора  $R_{\text{кс}}$ .

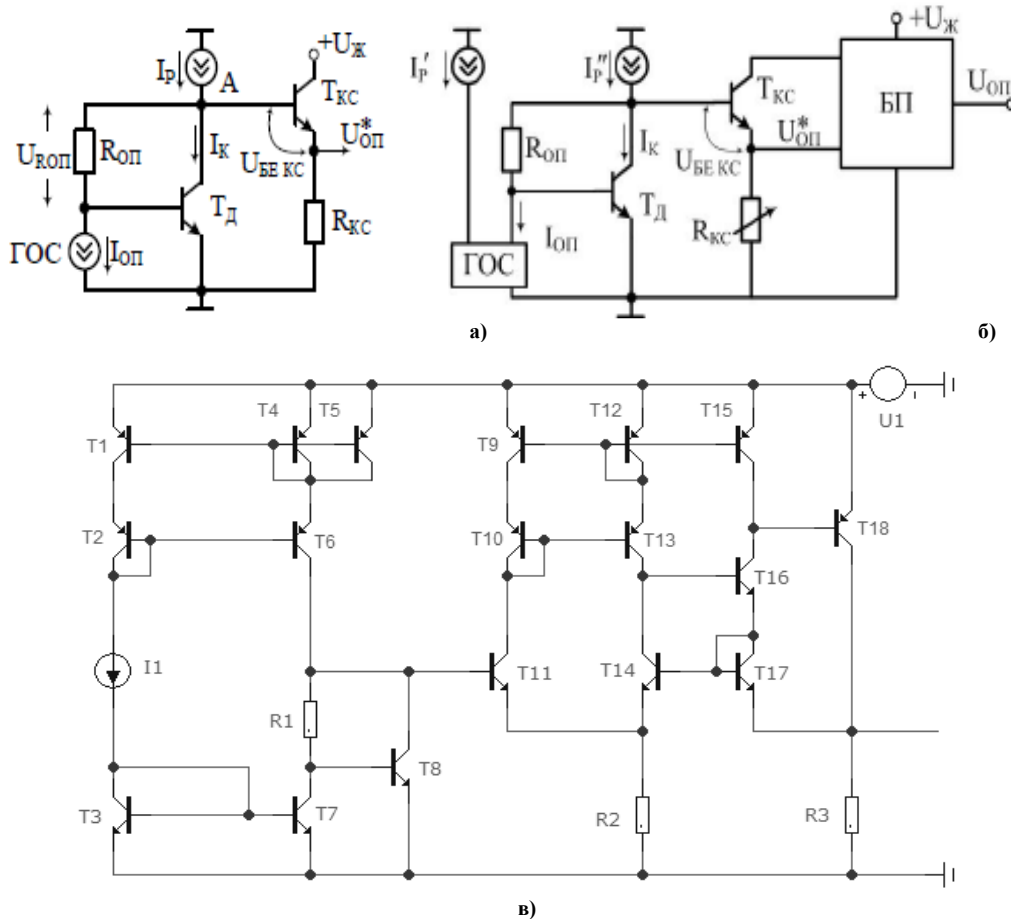


Рис. 4. Термостабільне джерело опорної напруги: а) формувач термокомпенсованої опорної напруги; б) формувач термокомпенсованої опорної напруги з буферним пристроєм

Значення вихідної напруги становитиме:

$$U_{\text{оп}}^* = U_{\text{BE}(T_d)} + U_{R_{\text{оп}}} - U_{\text{BE}(T_{\text{кс}})}, \tag{4}$$

де  $U_{\text{BE}T_d}$ ,  $U_{\text{BE}T_{\text{кс}}}$  – падіння напруги на переходах БЕ транзисторів  $T_d$  і  $T_{\text{кс}}$ ;  
 $U_{R_{\text{оп}}}$  – падіння напруги, створюване опорним струмом на резисторі  $R_{\text{оп}}$ .

Відповідно до першого закону Кірхгофа, отримаємо таке співвідношення:

$$\frac{\beta}{\beta + 1} \cdot I_{T_d} = I_p - \left( I_{\text{оп}} + \frac{I_{T_d}}{\beta + 1} \right) - \frac{U_{\text{оп}}^*}{(\beta + 1) \cdot R_{\text{кс}}}, \tag{5}$$

де  $\beta$  – коефіцієнт посилення базового струму транзистора,  
 $I_{T_d}$  – струм емітера транзистора  $T_d$ .

Звідки знайдемо значення струму  $I_{T_d}$ :

$$I_{T_d} = I_p - I_{\text{оп}} - \frac{U_{\text{оп}}^*}{(\beta + 1) \cdot R_{\text{кс}}}. \tag{6}$$

Струм  $I_{T_d}$  приблизно дорівнює різниці струмів  $I_{\text{оп}}$  і  $I_p$ . перепишемо вираз (4):

$$U_{OP}^* = \varphi_T \cdot \ln\left(\frac{I_{T_d}}{I_T}\right) + \left(I_{OP} + \frac{I_{T_d}}{\beta+1}\right) \cdot R_{OP} - \varphi_T \cdot \ln\left(\frac{U_{KC}^*}{I_T \cdot R_{KC}}\right) \quad (7)$$

$$U_{OP}^* = \varphi_T \cdot \ln\left(\frac{(I_P - I_{OP})}{\frac{U_{OP}^*}{R_{KC}} - (\beta+1)}\right) + \left(\frac{I_{OP} \cdot \beta}{\beta+1} + \frac{I_P}{\beta+1} - \frac{\frac{U_{OP}^*}{R_{KC}}}{(\beta+1)^2}\right) \cdot R_{OP} \quad (8)$$

Як видно з формули, доданок, що містить логарифм, обертається на нуль, тобто досягається компенсація температурних змін на  $p-n$  переходах транзисторів  $T_d$  і  $T_{KC}$ , якщо значення струму через резистор  $R_{KC}$  приблизно дорівнює різниці струмів  $I_{OP}$  і  $I_P$ .

Із вищесказаного випливає виконання такої умови:

$$\frac{(I_P - I_{OP})}{\frac{U_{OP}^*}{R_{KC}} - (\beta+1)} = 1 \Rightarrow \frac{U_{OP}^*}{R_{KC}} = (I_P - I_{OP}) \cdot \frac{(\beta+1)}{(\beta+2)} \quad (9)$$

Значення вихідного сигналу становитиме:

$$U_{OP}^* = \frac{I_{OP} \cdot (\beta+1) + I_{KC}}{(\beta+2)} \cdot R_{OP} \Rightarrow U_{OP}^* \approx I_{OP} \cdot R_{OP} \quad (10)$$

Слід зазначити, що для нормального функціонування джерела опорного струму, вихід формувача  $U_{OP}^*$  треба відокремити від навантаження, зокрема, пасивного  $R_n$ . Із цією метою застосовується буферний пристрій (БП) (рис. 4 б)). Принципову схему джерела опорного струму з буферним пристроєм зображено на рис. 4 в). Опорний струм задається джерелом струму  $I_1$  ( $I_{OP}$ ). Вихідна напруга  $U_{OP}^*$  формується на виході транзистора  $T_{11}$ . Буферний пристрій виконано на транзисторах  $T_{12}$ – $T_{18}$ , що зменшує вплив струму навантаження на  $U_{OP}^*$  у  $\beta^2$ -разів. Основний струм навантаження протікає через транзистор  $T_{18}$ , у  $\beta$ -разів менший струм буде протікати через транзистор  $T_{17}$  і ще у  $\beta$ -разів менший струм – через транзистор  $T_{14}$  та резистор регулятор  $R_2$  ( $R_{KC}$ ).

### Висновки з даного дослідження і перспективи подальших розвідок у даному напрямі

Запропоновано новий підхід щодо побудови термостабільних джерел опорного струму на біполярних транзисторах із використанням напруги ширини забороненої зони напівпровідника і струмових дзеркал. Описано принципи функціонування схем і доведено можливість досягнення термокомпенсації. Здійснено комп'ютерне моделювання статичних характеристик запропонованих джерел опорного струму, зокрема, температурного дрейфу струмів.

Запропоновано новий підхід щодо побудови термостабільних джерел опорної напруги на біполярних транзисторах із використанням генераторів термостабільного опорного струму. Отримано відповідні аналітичні вирази, що описують функціонування схем джерел опорної напруги за авторським підходом. Викладено метод підвищення навантажувальної здатності вказаних джерел опорної напруги.

### Література

1. Азаров О. Д. Аналого-цифрове порозрядне перетворення на основі надлишкових систем числення з ваговою надлишковістю : монографія. Вінниця : УНІВЕРСУМ-Вінниця, 2010. 232 с.
2. Комп'ютерна схемотехніка : підручник / Азаров О. Д., Гарнага В. А., Клятченко Я. М., Тарасенко В. П. Вінниця : ВНТУ, 2018. 230 с.
3. Alan B. Grebene. Bipolar and MOS analog integrated circuit design. New Jersey : John Wiley & Sons Technology & Industrial Arts, 2002. 912 p.
4. R. van der Plassche. CMOS integrated analog-to-digital and digital-to-analog converters. 2nd Edition. – Dordrecht, The Netherlands: Kluwer Academic Publishers, 2003. 588 p.
5. L. T. Harrison. Current Sources & Voltage References. Burlington, USA:Newnes, 2005. 621 p.
6. Азаров О. Д., Гарнага В. А., Обертюх М. Р. Термокомпенсовані двополюсні джерела постійного струму кільцевого типу. *Вісник вінницького політехнічного інституту*. Вінниця. ВНТУ, 2017. № 1(130). С.78–84.
7. Азаров О. Д., Гарнага В. А., Обертюх М. Р. Джерело опорної напруги на основі генератора термостабільного струму. *Інформаційні технології та комп'ютерна інженерія*. Вінниця. ВНТУ. 2017. № 1(38). С.41–47.
8. Патент 127377 UA, МПК G05F 1/08, H01L 27/00. Джерело опорної напруги / О. Д. Азаров, С. В. Богомолов, І. О. Душко, А. С. Фігас (Україна). № у 2018 02478; заявл. 12.03.2018 ; опубл. 25.07.2018. Бюл. №14. 4 с. : кресл.
9. Патент 127212 UA, МПК H03K 3/01, G05F 1/10. Двополюсне джерело струму / О. Д. Азаров, С. В.



Богомолов, К. В. Поліщук, А. С. Фігас (Україна). № u 2018 00978; заявл. 02.02.2018; опубл. 25.07.2018. Бюл. №14. 5 с. : кресл.

10. Патент 127213 UA, МПК H03K 3/01, G05F 1/10. Двуполюсне джерело струму / О. Д. Азаров, С. В. Богомолов, А. М. Щуровська, А. С. Фігас (Україна). № u 2018 00978; заявл. 02.02.2018; опубл. 25.07.2018. Бюл. № 14. 5 с. : кресл.

#### References

1. Azarov O. D. Analoho-tyyfove porozriadne peretvorennia na osnovi nadlyshkovykh system chyslennia z vahovoiu nadlyshkovistiu : monohrafiia. Vinnytsia : UNIVERSUM-Vinnytsia, 2010. 232 s.
2. Kompiuterna skhemotekhnika : pidruchnyk / Azarov O. D., Harnaha V. A., Kliatchenko Ya. M., Tarasenko V. P. – Vinnytsia : VNTU, 2018. 230 s.
3. Alan B. Grebene. Bipolar and MOS analog integrated circuit design. New Jersey : John Wiley & Sons Technology & Industrial Arts, 2002. 912 p.
4. R. van der Plassche. CMOS integrated analog-to-digital and digital-to-analog converters. 2nd Edition. Dordrecht, The Netherlands: Kluwer Academic Publishers, 2003. 588 p.
5. L. T. Harrison. Current Sources & Voltage References. Burlington, USA : Newnes, 2005. 621 p.
6. Azarov O. D., Harnaha V. A., Obertiukh M. R. Termokompensovani dvopoliusni dzhherela postiinoho strumu kiltsevoho typu. *Visnyk vinnytskoho politekhnichnoho instytutu*. Vinnytsia. VNTU, 2017. № 1(130). S.78–84.
7. Azarov O. D., Harnaha V. A., Obertiukh M. R. Dzhherelo opornoї napruhy na osnovi heneratora termostabilnoho strumu. *Informatsiini tekhnologii ta kompiuterna inzheneriia*. Vinnytsia. VNTU, 2017. № 1(38). S. 41–47.
8. Patent 127377 UA, MPK G05F 1/08, H01L 27/00. Dzhherelo opornoї napruhy / O. D. Azarov, S. V. Bohomolov, I. O. Dushko, A. S. Fihis (Ukraina). № u 2018 02478; zaiavl. 12.03.2018; opubl. 25.07.2018. Biul. № 14. 4 s. : kresl.
9. Patent 127212 UA, MPK H03K 3/01, G05F 1/10. Dvopoliusne dzhherelo strumu / O. D. Azarov, S. V. Bohomolov, K. V. Polishchuk, A. S. Fihis (Ukraina). № u 2018 00978; zaiavl. 02.02.2018; opubl. 25.07.2018. Biul. №14. 5 s. : kresl.
10. Patent 127213 UA, MPK H03K 3/01, G05F 1/10. Dvopoliusne dzhherelo strumu / O. D. Azarov, S. V. Bohomolov, A. M. Shchurovska, A. S. Fihis (Ukraina). № u 2018 00978; zaiavl. 02.02.2018; opubl. 25.07.2018. Biul. № 14. 5 s. : kresl.

Рецензія/Peer review : 13.06.2022 p.

Надрукована/Printed :02.08.2022 p.