

В.О. Лесько, С.В. Кравчук, О.В. Сікорська

ЕЛЕКТРИЧНІ АПАРАТИ

Міністерство освіти і науки України
Вінницький національний технічний університет

В.О. Лесько, С.В. Кравчук, О.В. Сікорська

ЕЛЕКТРИЧНІ АПАРАТИ

Лабораторний практикум

Вінниця
ВНТУ
2018

УДК 621.311.4(076.5)

Н14

Рекомендовано до друку Вченою радою Вінницького національного технічного університету Міністерства освіти і науки України (протокол № __ від _____ 2018 р.)

Рецензенти:

П.Д. Лежнюк доктор технічних наук, професор

О.Є. Рубаненко кандидат технічних наук, доцент

М.П. Лабзун, кандидат технічних наук

Лесько В.О

Н Електричні апарати: Лабораторний практикум / В.О. Лесько, С.В. Кравчук, О.В. Сікорська – Вінниця : ВНТУ, 2018. – 173 с.

В лабораторному практикумі розглядаються хід виконання лабораторних робіт, які охоплюють практичне ознайомлення з конструкцією і методами випробувань низьковольтного обладнання електричних станцій та понижувальних підстанцій, а також готують студентів до вивчення спеціальних дисциплін. Лабораторний практикум розроблено для студентів спеціальності 141 – «Електроенергетика, електротехніка та електромеханіка» денної та заочної форм навчання, які вивчають курс "Електричні апарати", " Електрообладнання електричних станцій та підстанцій", "Електричні станції та підстанції".

УДК 621.311(076.5)

© В. Лесько, С. Кравчук, О. Сікорська, 2018

ЗМІСТ

Правила техніки безпеки	7
ВСТУП.....	9
ЛАБОРАТОРНА РОБОТА № 1 ДОСЛІДЖЕННЯ ПАРАМЕТРІВ НИЗЬКОВОЛЬТНИХ ЗАПОБІЖНИКІВ.....	12
1.1 Мета роботи.	14
1.2 Підготовка до виконання лабораторної роботи	14
1.3 Опис лабораторного стенду	14
1.4 Програма випробувань.....	15
1.5 Експериментальні дослідження	16
1.6 Обробка результатів експериментальних досліджень і зміст звіту	17
1.7 Контрольні питання	17
ЛАБОРАТОРНА РОБОТА № 2 ДОСЛІДЖЕННЯ РЕЖИМІВ РОБОТИ АВТОМАТИЧНИХ ВИМИКАЧІВ.....	19
2.1 Мета роботи	21
2.2 Підготовка до виконання лабораторної роботи	22
2.3 Опис лабораторного стенду	22
2.4 Програма випробувань.....	23
2.5 Експериментальні дослідження	24
2.6 Обробка результатів експериментальних досліджень і зміст звіту	25
2.7 Контрольні питання	25
ЛАБОРАТОРНА РОБОТА № 3 ДОСЛІДЖЕННЯ РЕЖИМІВ РОБОТИ КОНТАКТОРІВ	27
3.1 Мета роботи.	28
3.2 Підготовка до виконання лабораторної роботи	29
3.3 Опис лабораторного стенду	29
3.4 Програма випробувань.....	30
3.5 Експериментальні дослідження	30
3.6 Обробка результатів експериментальних досліджень і зміст звіту	31
3.7 Контрольні питання	32
ЛАБОРАТОРНА РОБОТА № 4 ВИМІРЮВАЛЬНІ ТРАНСФОРМАТОРИ СТРУМУ.....	33
4.1 Мета роботи.	34
4.2 Підготовка до виконання лабораторної роботи	34
4.3 Опис лабораторного стенду	35
4.4 Програма випробувань.....	35

4.5 Експериментальні дослідження	36
4.6 Обробка результатів експериментальних досліджень і зміст звіту	38
4.7 Контрольні питання	39
ЛАБОРАТОРНА РОБОТА № 5 ВИМІРЮВАЛЬНІ ТРАНСФОРМАТОРИ НАПРУГИ.....	41
5.1 Мета роботи.	41
5.2 Підготовка до виконання лабораторної роботи	42
5.3 Опис лабораторного стенда.....	42
5.4 Програма випробувань.....	42
5.5 Експериментальні дослідження.....	43
5.6 Обробка результатів експериментальних досліджень і зміст звіту	44
5.7 Контрольні питання	45
Список використаної літератури	45

Передмова

Лабораторні роботи, що виконуються при вивченні курсу «Електричні апарати», проводяться в лабораторії «Електричних апаратів» кафедри «Електричних станцій та систем» Вінницького національного технічного університету. Внесені до практикуму лабораторні роботи, покликані закріпити знання, отримані студентом в процесі вивчення теоретичного курсу «Електричні апарати».

Основним змістом лабораторних робіт є ознайомлення з конструкцією та методами післяремонтних випробувань низьковольтного обладнання електричних установок, набуття навичок формування та аналізу схем головних електричних з'єднань і правил включення вимірювальних приладів.

Лабораторні роботи виконуються на натурних стендах з використанням типового низьковольтного обладнання і мають на меті вироблення у студентів навичок проведення налагоджувальних робіт, випробування обладнання а також підготовку студентів до вивчення спеціальних дисциплін навчального плану.

Для виконання лабораторних робіт необхідне самостійне вивчення рекомендованої навчальної та довідкової літератури. Особливу увагу слід приділити виробленню навичок читання схем керування комутаційними апаратами і випробування електрообладнання.

Порядок і обсяг виконання лабораторних робіт, форми звітності наведені в тексті методичних вказівок. Лабораторний практикум розроблено для студентів спеціальності 141 – «Електроенергетика, електротехніка та електромеханіка» денної та заочної форм навчання, які вивчають курс «Електричні апарати».

Правила техніки безпеки

- Наведені правила поширюються на всіх студентів, що виконують лабораторні роботи, і є обов'язковими.
- Перед виконанням лабораторної роботи необхідно уважно вивчити методичні вказівки до неї, ознайомитися з випробувальною схемою і її параметрами.
- Не приступати до роботи на несправному обладнанні. Про всі помічені несправності повідомляти викладачеві або лаборанту.
- До збирання схеми переконатися в тому, що автомати живлення робочої схеми відключені.
- Перед складанням схеми всі апарати і прилади необхідно розташувати в порядку, що забезпечує зручне і безпечне виконання роботи.
- У процесі складання уважно стежити за станом контактів і з'єднувальних проводів. Провідники повинні бути надійно підключені до затискачів.
- До подачі напруги робоча схема повинна бути перевірена викладачем або лаборантом. Без їхнього дозволу подавати напругу на робочий стенд забороняється.
- Перед включенням схеми необхідно переконатися, що ніхто з присутніх не торкається струмоведучих частин.
- За наявності напруги в схемі закріплювати контакти, замінювати провідники або прилади забороняється.
- Будь-які зміни в схемі повинні виконуватися при повному знятті напруги зі стенду. Після змін у схемі її необхідно повторно представити до перевірки і напругу знову можна подавати тільки з дозволу викладача або лаборанта.
- При роботі з вимірювальними трансформаторами струму забороняється розмикати кола вторинних обмоток, коли по первинній протікає струм.
- Робота на установках повинна проводитися бригадами, які складаються не менше ніж з двох студентів.

- Перед розбиранням схеми необхідно переконатися у відсутності напруги на випробувальному стенді.
- Після закінчення лабораторної роботи робоче місце повинно бути приведено в повний порядок.
- Результати вимірювань повинні бути представлені для перевірки викладачем.
- При порушенні правил техніки безпеки і робочої дисципліни, псування приладів або обладнання з вини виконуючого лабораторну роботу матеріальна та моральна шкода покладається на винуватця події.
- Після ознайомлення з викладеними вище правилами техніки безпеки при виконанні лабораторних робіт і усного інструктажу викладача студент розписується в журналі з техніки безпеки лабораторії.

ВСТУП

Електроенергетика в нових ринкових умовах переходить на якісно новий рівень свого розвитку, відбуваються значні структурні перетворення у всіх галузях промисловості та енергетики, ґрунтовні зміни у відповідності до нових економічних умов. В першу чергу це стосується розвитку нових енергозберігаючих технологій при виробництві, розподілі та споживанні електричної енергії, скороченні всіх видів витрат і підвищенні рівня використання вторинних енергетичних ресурсів, вдосконаленні та модернізації технологічного енергетичного обладнання електричних станцій та підстанцій.

Одним з ключових напрямків в реалізації енергозберігаючих технологій, які визначають ефективність роботи як електроенергетики на всіх етапах виробництва, розподілу та споживання електричної енергії, так і інших галузей виробництва є розвиток галузі електроапаратобудування.

Актуальною є модернізація існуючих та розробка нових типів електричних апаратів на основі сучасних технологій, підвищення рівня напруг та струмів, зменшення габаритів та маси, підвищення їх надійності, ресурсу та швидкодії. Ці вимоги ставляться тому, що переважна більшість електричних апаратів повинні досить ефективно працювати в сучасних автоматизованих та автоматичних системах керування складними технологічними процесами, агрегатами, машинами та обладнанням на електричних станціях, в електроенергетичних системах та мережах.

Забезпечення цих вимог щодо електричних апаратів є можливим тільки на основі глибоких теоретичних знань про фізику процесів та явищ, які протікають в струмоведучих частинах та самих електричних апаратах при різних режимах їх роботи в електроустановках та вміння застосовувати ці знання, закони електротехніки та нові теоретичні розробки як при проектуванні та виробництві, так і при їх повсякденній експлуатації в електроустановках та енергосистемах.

Окрім підвищених вимог до якості електричних апаратів, поліпшення їх технічних характеристик та культури експлуатації виникають також підвищені

вимоги і до підготовки кваліфікованих інженерно-технічних кадрів та науковців, які будуть основною рушійною силою прогресу та ефективного функціонування електроенергетики країни в цілому.

Електричним апаратом називається електротехнічний пристрій, призначений для керування електричними і неелектричними об'єктами, а також для захисту цих об'єктів при ненормальних та аварійних режимах роботи електричних мереж та систем.

Означення “електричний апарат” охоплює дуже широке коло побутових і промислових електричних пристроїв. В даному посібнику розглянуто в основному електричні апарати, що обслуговують електроустановки з виробництва (електростанції), перетворення і розподілу (електричні мережі, системи та підстанції), споживання (електричний привод, побутові споживачі та ін.) електричної енергії в різних галузях виробництва та побуту.

Основні вимоги, які висуваються до електричних апаратів, надзвичайно різні і залежать від призначення, умов застосування та експлуатації, ресурсу та надійності апарата. Крім специфічних вимог, що відносяться до даного апарата, всі електричні апарати повинні задовольняти деякі загальні вимоги.

1. Термічна стійкість – кожний електричний апарат при роботі обтікається певним робочим струмом, при цьому в струмоведучих частинах виділяється певна кількість теплоти і апарат нагрівається. Температура при тривалому режимі експлуатації не повинна перевищувати деякого певного значення, встановленого для даного апарата і його деталей.

2. Електродинамічна стійкість – у електричному колі може виникнути ненормальний (перевантаження) або аварійний (коротке замикання) режим роботи. Струм, що протікає по апарату в цих режимах, дуже помітно (у 50 і більш разів) може перевищувати номінальний або робочий струм. Апарат піддається протягом певного часу надмірно великим термічним і електродинамічним впливам струму, але він повинен витримувати ці впливи без будь-яких деформацій та пошкоджень, які перешкождали б подальшій його роботі.

3. Стійкість до перенапруг – кожний електричний апарат працює в електричному колі певної напруги, у якому за певних умов можливі також і перенапруги. Однак електрична ізоляція апарата повинна забезпечувати надійну його роботу при заданих значеннях перенапруг.

4. Комутаційна стійкість – контактні системи електричних апаратів повинні вмикати і вимикати всі струми робочих режимів, а деякі апарати – також і струми аварійних режимів, що можуть виникнути в керованих ними колах та ланцюгах.

5. До кожного електричного апарата висуваються різні вимоги щодо надійності, точності роботи, швидкодії та ряд інших.

6. Кожен електричний апарат повинен мати якомога менші габарити, масу і вартість, бути простим за будовою, зручним в обслуговуванні та технологічним у виробництві.

Для захисту персоналу від дотику до струмопровідних або рухомих частин електричних апаратів і захисту апарата від попадання в нього чужорідних тіл встановлюються спеціальні оболонки. Згідно з ГОСТом захисні властивості оболонки позначаються буквами IP і двома цифрами. Перша цифра означає ступінь захисту від дотику персоналу до небезпечних деталей апарата, друга характеризує захист від попадання всередину апарата води.

ЛАБОРАТОРНА РОБОТА № 1

ДОСЛІДЖЕННЯ ПАРАМЕТРІВ НИЗЬКОВОЛЬТНИХ ЗАПОБІЖНИКІВ

Короткі теоретичні відомості

Запобіжник – це комутаційний електричний апарат, призначений для вимкнення захищеного електричного кола, руйнуванням спеціально передбачених для цього струмоведучих частин під дією струму, що перевищує певні значення.

В більшості запобіжників вимкнення кола виконується розплавленням плавкої вставки, яка нагрівається струмом, що проходить по ній. Після вимкнення кола необхідно замінити вставку, що перегоріла, на нову. Ця операція виконується вручну або автоматично заміною всього запобіжника.

Запобіжник вмикається послідовно в захищене коло (рис. 1.3). Для створення видимого розриву в електричному колі використовується неавтоматичний вимикач (рубильник).

Основними елементами запобіжника є корпус, плавка вставка (плавкий елемент), контактна частина, дугогасильний пристрій та дугогасильне середовище.

Запобіжники виготовляються на напругу змінного струму 220, 380, 600 В і постійного струму 24, 110, 220, 440 В. Запобіжники напругою до 1 кВ виготовляються на номінальні струми до 1000 А.

Запобіжники характеризуються номінальним струмом плавкої вставки, тобто струмом, на який розрахована плавка вставка для тривалої роботи. В один і той же корпус запобіжника можуть бути вставлені плавкі елементи на різні номінальні струми, тому сам запобіжник характеризується номінальним струмом запобіжника(основи), який дорівнює найбільшому з номінальних струмів плавких вставок, призначених для даної конструкції запобіжника.

В нормальному режимі тепло, яке виділяється струмом навантаження в плавкій вставці, передається в навколишнє середовище, і температура всіх частин запобіжника не перевищує допустиму. При перевантаженнях або КЗ

температура вставки збільшується, і вона розплавляється. Чим більший струм, що протікає, тим менший час плавлення. Ця залежність називається захисною (часо-струмовою) характеристикою запобіжника (рис. 1.3, б).

Запобіжники не повинні вимикати електричне коло при проходженні умовного струму неплавлення і мають вимикати коло при проходженні умовного струму плавлення протягом певного часу, який залежить від номінального струму (ДЕСТ 17242–79Е). Наприклад, при номінальних струмах 10–25 А плавка вставка не повинна розплавлятися протягом 1 години при струмах 130% від номінального і повинна розплавлятися протягом того ж часу при струмах 175% від номінального.

Для того, щоб зменшити час спрацювання запобіжника, використовуються плавкі вставки з різного матеріалу, спеціальної форми, а також використовується металургійний ефект.

Найбільш широко розповсюдженими матеріалами плавких вставок є мідь, цинк, алюміній, свинець та срібло.

Цинк і свинець мають низьку температуру плавлення (419–327 °С), що забезпечує невелике нагрівання запобіжників в тривалому режимі. Такі плавкі вставки зазвичай застосовуються в запобіжниках без наповнювачів. Запобіжники зі вставками з цинку і свинцю мають великі витримки часу при перевантаженнях.

Мідні вставки зазнають окислення; їх переріз з часом зменшується, і захисна характеристика запобіжника змінюється. Для зменшення окислення звичайно використовують луджені мідні вставки. Температура плавлення міді 1080 °С.

Срібні вставки не окислюються, і їх характеристики найбільш стабільні.

Алюмінієві вставки використовуються в запобіжниках через дефіцит кольорових металів.

При великих номінальних струмах плавка вставка виконується з паралельних дротів або тонких мідних смуг.

1.1 Мета роботи: вивчити призначення, межі застосування, технічні характеристики, будову, принципи дії та схеми ввімкнення плавких низьковольтних запобіжників, ознайомитись із методами випробувань та перевірки основних технічних характеристик.

1.2 Підготовка до виконання лабораторної роботи

1. Вивчити методичні вказівки та методику проведення лабораторної роботи.

2. Самостійно підготуватись до відповідей на запитання, які приведені у шостому розділі.

3. Написати попередній звіт по роботі, вказавши для кожного з досліджуваних типів запобіжників призначення, межі застосування, основні сучасні типи та конструкції, їх технічні характеристики, основні конструктивні вузли, їх призначення та навести електричні схеми ввімкнення.

4. Привести програму експериментальних досліджень та схеми ввімкнення по кожному з досліджуваних електричних апаратів.

1.3 Опис лабораторного стенду

На лабораторному стенді розташовані клеми джерел живлення, пускові та регульовальні електричні апарати, електровимірювальні прилади, а також електричні апарати, які досліджуються - запобіжники типів ПР – 2 та ПН – 2. Основні технічні характеристики досліджуваних апаратів наведено у додатку А.

Напруга на стенд подається від мережі змінного струму частотою 50 Гц та величиною 380 В та 220 В. Для плавного регулювання напруги змінного струму застосовується лабораторний автотрансформатор (ЛАТР). Його первинна обмотка ввімкнена до загального джерела живлення. Напруга на клеммах ЛАТРу з'являється після ввімкнення стендового автомата, магнітного пускача та перемикача П1. На панелі загоряться три контрольні лампи, що свідчить про наявність напруги на клеммах стенда.

Час спрацювання досліджуваних електричних апаратів вимірюється за електричним секундоміром. Стрілка секундоміра приводиться в дію від вбудованого мікроелектродвигуна при подачі напруги на його обмотку. Під час випробування апаратів обмотка електродвигуна секундоміра шунтується контактами реле струму типу РТ40.

На стенді вмонтовано також додатковий опір $R_{\text{екв.}}$, який використовується для встановлення певних значень струмів при дослідженнях.

На стенд виведено клемні зажими амперметра та вольтметра змінного струму. При необхідності є можливість підключити також переносні вимірювальні прилади.

1.4 Програма випробувань

1. Ознайомитись із електричною принциповою схемою з'єднань стенда та джерелами живлення, пусковою апаратурою, електровимірювальними приладами. Вивчити особливості конструкцій досліджуваних електричних апаратів і навести їх основні технічні характеристики у звіті. Особливу увагу звернути на техніку безпеки при проведенні досліджень.

2. Зібрати схему (рис. 1.2), провести згідно наведеної методики вимірювання та побудувати захисну час-струмову характеристику запобіжника типу ПР-2 та типу ПН – 2 при різних типах плавких вставках.

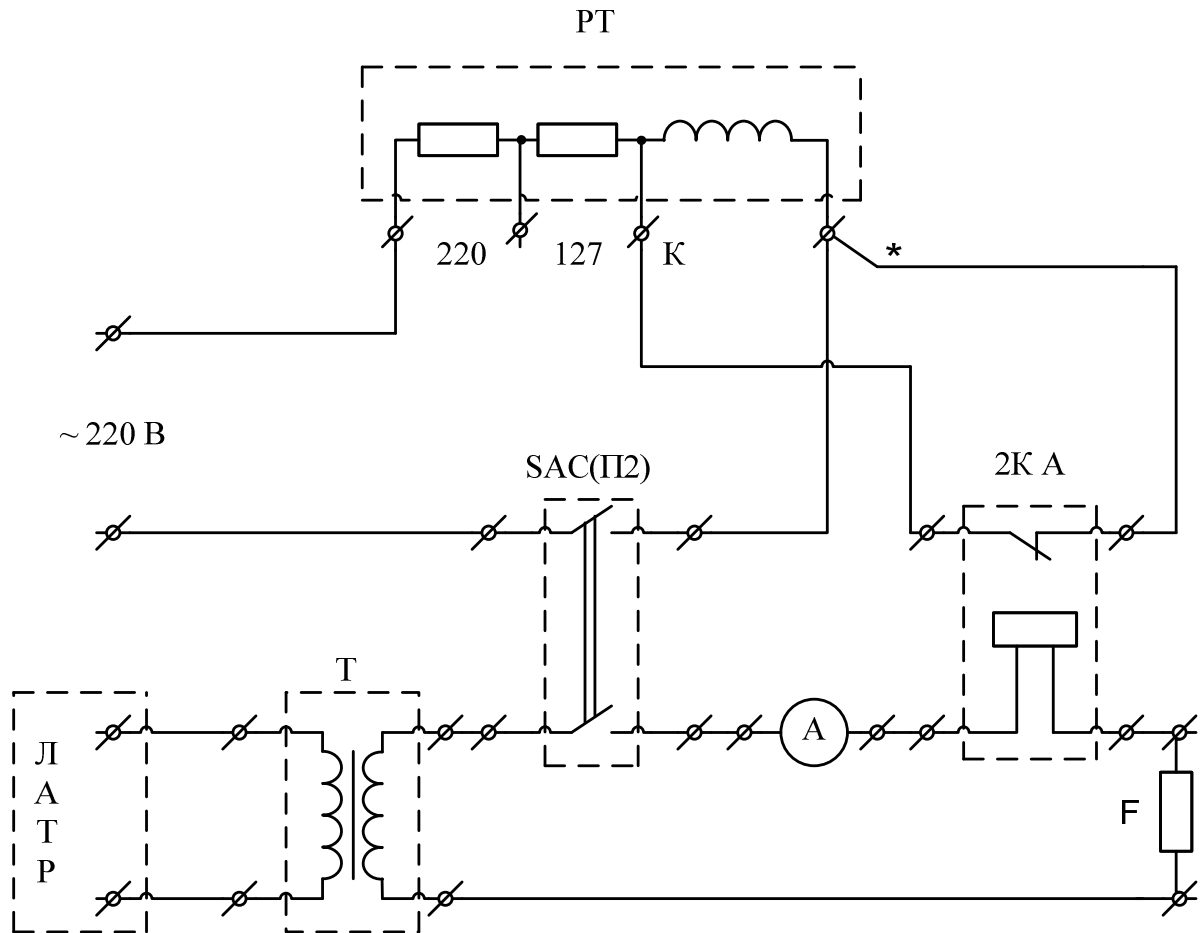


Рисунок 1.2 - Схема зняття захисної характеристики запобіжника

1.5 Експериментальні дослідження

Основна частина електричної схеми, згідно якої проводяться дослідження запобіжника типу ПР-2 та типу ПН - 2, а також понижуючий проміжний трансформатор Тр та реле струму 1КА, вже змонтована на стенді.

Порядок проведення досліджень:

- а) перемикач П перевести в положення 1 (при цьому на стенді підключається схема для дослідження запобіжників);
- б) витягти запобіжник з гнізда;
- в) подати на стенд живлення за допомогою автомата та ввімкнути ЛАТР тумблерами П0 та П1;
- г) встановити за допомогою ЛАТРу напругу на вольтметрі 3 В;
- д) вимкнути ЛАТР тумблером П1 і встановити запобіжник в гніздо, попередньо вмонтувавши в нього плавку вставку;

- е) ввімкнути тумблер П5 електросекундоміра та тумблер П1;
- є) зафіксувати значення струму та час роботи запобіжника до перегорання плавкої вставки (за електросекундоміром);
- ж) вимкнути тумблери П1 і П5, вийняти запобіжник з гнізда і замінити плавку вставку;
- з) виставити за допомогою ЛАТРу напругу 3.5 В і повторити дослідження з пункту д.

Примітка

1. Зняти захисну характеристику запобіжника при напрузі від 3 В до 6 В з кроком 0.5 В. Записувати до протоколу досліджень величину струму та час перегорання плавкої вставки запобіжника.
2. Провести дослідження згідно вище наведеної методики для запобіжників типів ПН - 2 та ПР - 2 при різних типах плавких вставок.

1.6 Обробка результатів експериментальних досліджень і зміст звіту

1. На початку звіту в обсязі, вказаному в пункті 1.3, навести загальні теоретичні положення про досліджувані електричні апарати, вказати їх технічні характеристики та особливості конструкції.
2. Привести електричну схему ввімкнення електричних апаратів, протокол досліджень, в якому вказати величини струмів і час спрацювання при різних типах плавких вставок для кожного із досліджуваних запобіжників окремо, побудувати і зуміти розтлумачити графіки захисних характеристик. При побудові графіків виходити з того, що по вісі абсцис відкладається значення струму, а по вісі ординат - значення часу.
3. Навести обґрунтовані висновки за результатами досліджень, порівняти їх з паспортними даними досліджуваних апаратів.

1.7 Контрольні питання

1. Призначення, принципи дії і технічні характеристики плавких запобіжників напругою до 1000 В.

2. Конструкції плавких запобіжників типу ПР- 2.
3. Конструкції плавких запобіжників типу ПН - 2.
4. Конструкції плавких вставок запобіжників до 1000 В.
5. Пояснити явище «металургійного ефекту».
6. Пояснити явище «струмообмежуючого ефекту».
7. Схема ввімкнення запобіжників.
8. Як знімається захисна характеристика плавкого запобіжника?

ЛАБОРАТОРНА РОБОТА № 2

ДОСЛІДЖЕННЯ РЕЖИМІВ РОБОТИ АВТОМАТИЧНИХ ВИМИКАЧІВ

Короткі теоретичні відомості

Автоматичний вимикач призначений для комутації кіл при аварійних режимах роботи електричних мереж, а також нечастих (від 6 до 30 на добу) оперативних перемикань електричних кіл.

Автоматичні вимикачі виготовляють для кіл змінного до 1000 В і постійного струму до 440 В одно-, дво-, три- та чотиріполюсними на номінальні струми від 6,3 до 6300 А.

Незалежно від призначення і швидкодії вимикачі складаються з таких основних елементів:

- 1) головної контактної системи (головних контактів);
- 2) дугогасильної системи;
- 3) привода;
- 4) розчіплювального пристрою;
- 5) розчіплювачів;
- 6) допоміжних контактів.

Головна контактна система – основний елемент конструкції вимикача. Вона повинна задовольняти дві основні вимоги:

- 1) забезпечувати, не перегріваючись і не окислюючись, тривалий режим роботи при номінальному струмі;
- 2) бути спроможною, не ушкоджуючись, вмикати і вимикати великі струми короткого замикання, який досягають в сучасних промислових установках 75–100 кА, а в окремих енергоємних виробництвах з короткими мережами – 150–200 кА.

Через це у вимикачах на середні і великі струми з високою вимикальною здатністю застосовуються багатоступеневі контактні системи, які складаються, наприклад, з основних і дугогасильних контактів.

Використання металокераміки дозволяє в сучасних конструкціях на великі струми застосовувати переважно двоступеневі контактні системи, а у вимикачах на малі і середні (до 630 А) струми – одноступеневі контактні системи (місткові, важільні).

Контактні системи на середні і великі струми виконуються з компенсацією електродинамічних сил. Найбільш ефективним слід вважати принцип електродинамічної компенсації. Компенсувальне зусилля тут (як і електродинамічні сили) зростає пропорційно квадрату струму і систему можна виконати так, що компенсувальна сила буде завжди перевищувати відкидальну силу. Електромагнітна компенсація стає неефективною при великих струмах, тому що при насиченні (при струмах 10–25 кА) компенсувальне зусилля мало зростає зі збільшенням струму, в той час коли відкидальна сила, продовжує зростати пропорційно квадрату струму[6].

Дугогасильна система повинна забезпечувати вимкнення великих струмів короткого замикання в обмеженому просторі. Під дією електродинамічних сил, що виникають, дуга швидко розтягується і гасне, але її полум'я займає дуже великий простір. Задачею дугогасильного пристрою є обмеження розмірів дуги і забезпечення її гасіння в малому об'ємі. З цією метою широке розповсюдження отримали камери з дугогасильними решітками і камери з вузькими щілинами. В сучасних конструкціях все більше застосування знаходять полум'ягасильні решітки.

Привод служить для увімкнення вимикача за чиєюсь командою (оператора, системи автоматичного керування та ін.). Вимикачі виконуються з ручним чи руховим приводом, або і з тим, і з іншим. Під руховим розуміють привод, в якому сила створюється будь-яким видом енергії, окрім енергії м'язів оператора, наприклад електромагнітом, електродвигуном, пневматикою, гідравлікою і ін. Вимкнення вимикача здійснюється пружинами після роз'єднання розчіплювального пристрою.

Розчіплювальний пристрій призначений:

1) для виключення можливості утримувати контакти вимикача в увімкненому положенні (рукояткою, дистанційним приводом) при наявності ненормального режиму роботи в захищуваному колі;

2) для забезпечення миттєвого вимкнення, тобто швидкості розходження контактів, яка не залежить від оператора, роду і маси привода.

Розчіплювальний пристрій – це система шарнірно зв'язаних важелів, які з'єднують привод увімкнення з системою рухомих контактів.

У випадку виникнення ненормальних умов роботи в захищуваному колі, відповідний розчіплювач поверне валик відключення і виведе його із зачеплення з фігурним важелем. Під дією пружини відключення фігурний важіль повернеться і іншим своїм кінцем переведе важелі, які “ламаються”, вправо через мертве положення. Пружина відключення “зламає” важелі і розімкне контакти.

Розчіплювачі – елементи, які контролюють заданий параметр захищуваного кола і, діючи на механізм розчеплення, вимикають вимикач при відхиленні значення параметра від встановленого. Це такі реле або елементи реле, які вбудовані у вимикач з використанням елементів останнього або пристосовані до його конструкції. Розчіплювачі виконуються на базі контактних реле. В даний час все більше застосування знаходять розчіплювачі на принципах або на базі напівпровідникових реле та їх елементів. При цьому органи контролю параметрів електричної ланки і органи порівняння розчіплювача виконуються з напівпровідникових елементів з виходом на незалежний електромагнітний розчіплювач (виконавчий орган), який діє на механізм розчеплення.

2.1 Мета роботи: вивчити призначення, межі застосування, технічні характеристики, будову, принципи дії та схеми ввімкнення автоматичних повітряних вимикачів, ознайомитись із методами випробувань та перевірки основних технічних характеристик.

2.2 Підготовка до виконання лабораторної роботи

1. Вивчити методичні вказівки та методику проведення лабораторної роботи.
2. Самостійно підготуватись до відповідей на запитання, які приведені у шостому розділі.
3. Написати попередній звіт по роботі, вказавши для кожного з досліджуваних типів автоматичних вимикачів призначення, межі застосування, основні сучасні типи та конструкції, їх технічні характеристики, основні конструктивні вузли, типи розчіплювачів їх призначення та навести електричні схеми ввімкнення.
4. Привести програму експериментальних досліджень та схеми ввімкнення по кожному з досліджуваних електричних апаратів.

2.3 Опис лабораторного стенду

На лабораторному стенді розташовані клеми джерел живлення, пускові та регульовальні електричні апарати, електровимірювальні прилади, а також електричні апарати, які досліджуються – автоматичні вимикачі типів АЕ-20, А-3700 та серії “Електрон”. Основні технічні характеристики досліджуваних апаратів наведено у додатку Б.

Напруга на стенд подається від мережі змінного струму частотою 50 Гц та величиною 380 В та 220 В. Для плавного регулювання напруги змінного струму застосовується лабораторний автотрансформатор (ЛАТР). Його первинна обмотка ввімкнена до загального джерела живлення. Напруга на клеммах ЛАТРу з'являється після ввімкнення стендового автомата, магнітного пускача та перемикача П1. На панелі загоряться три контрольні лампи, що свідчить про наявність напруги на клеммах стенда.

Для обмеження величини струму та напруги, які подається на досліджувані автоматичні вимикачі, на стенді вмонтовано додатковий понижуючий трансформатор 220/36 В.

Час спрацювання досліджуваних електричних апаратів вимірюється за електричним секундоміром. Стрілка секундоміра приводиться в дію від

вбудованого мікроелектродвигуна при подачі напруги на його обмотку. Під час випробування апаратів обмотка електродвигуна секундоміра шунтується контактами реле струму типу РТ40.

На стенді вмонтовано також додатковий опір $R_{екв.}$ - еквівалентний опір фази автоматичного вимикача, який використовується при моделюванні фази автомата при встановленні заданих значень струмів.

На стенд виведено також контакти амперметра та вольтметра змінного струму. При необхідності є можливість підключити також переносні вимірювальні прилади.

2.4 Програма випробувань

1. Ознайомитись із електричною принциповою схемою з'єднань стенда та джерелами живлення, пусковою апаратурою, електровимірювальними приладами. Вивчити особливості конструкцій досліджуваних електричних апаратів і навести їх основні технічні характеристики у звіті. Особливу увагу звернути на техніку безпеки при проведенні досліджень.

2. Зібрати схему досліджень (рис.2.1), провести згідно методики вимірювання та побудувати захисну час-струмову характеристику автоматичних вимикачів типу АЕ-20, А-3700 та серії "Електрон".

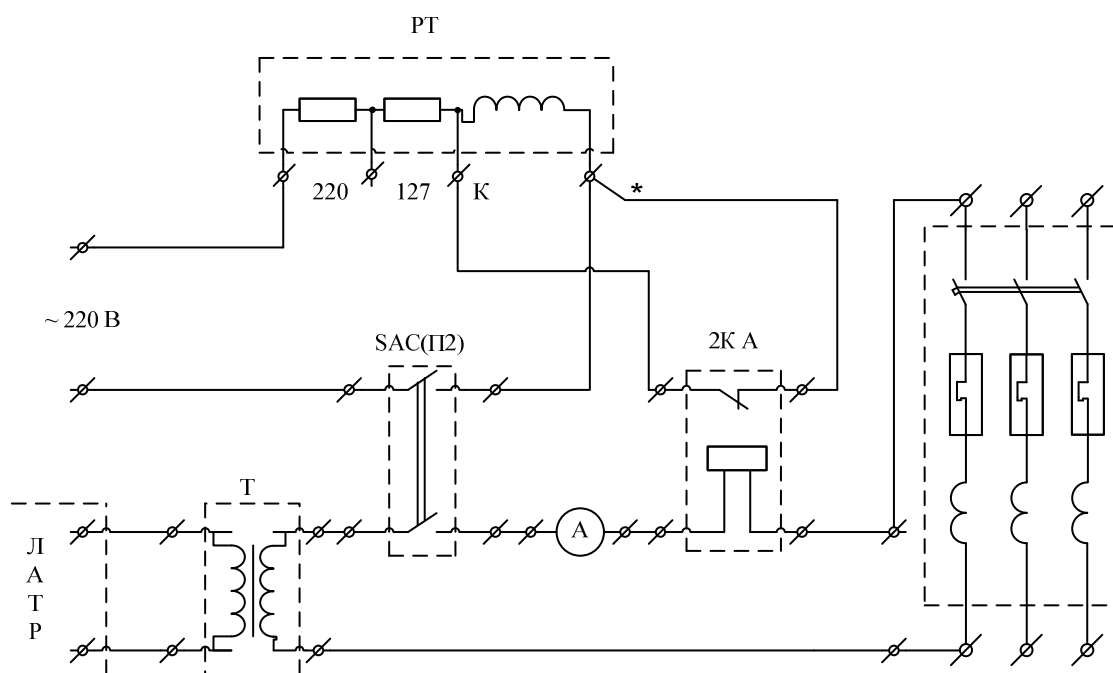


Рисунок 2.1 - Схема зняття захисної характеристики автомата

2.5 Експериментальні дослідження

Основна частина електричної схеми, згідно якої проводяться дослідження автоматичних вимикачів, а також понижуючий проміжний трансформатор Тр та реле струму 1КА, вже змонтована на стенді (див. рис.1).

Для зняття захисної характеристики автомата (рис. 2.1) необхідно подати змінний струм до однієї з фаз автомата (наприклад, до фази А або С) і заміряти струм та час, за який автомат вимкнеться. Опір фази автомата незначний (менше 0.1 Ом), тому змінний струм подається від ЛАТРу через проміжний понижувальний трансформатор 220/36 В.

Для встановлення заданої величини струму на місце фази автомата моделюється еквівалентний опір $R_{\text{екв.}}$, за допомогою якого і встановлюють певні значення струмів.

Порядок проведення досліджень:

а) перемикач П перевести в положення 2 (вмикається схема для дослідження автоматичних вимикачів);

б) ввімкнути перемикачами П0 та П1 напругу на стенді та ЛАТР;

в) ввімкнути тумблер П2;

г) перевести перемикач панелі автоматичного вимикача в положення $R_{\text{екв.}}$;

д) за допомогою ЛАТРу встановити початкове значення струму (наприклад 3 А);

е) вимкнути тумблер П2, перемикач перевести в положення QF (автомат), ввімкнути тумблер П5 електросекундомір та ввімкнути автоматичний вимикач;

є) ввімкнути тумблер П2 і за допомогою електросекундоміра зафіксувати час вимкнення автоматичного вимикача;

ж) вимкнути тумблер П2 і повторити дослідження з пункту г, збільшуючи в кожному досліді величину струму на 0.25% від початкової.

Примітка

1. Кратність струму встановлювати в межах від 2 до 10 А з певним кроком (наприклад, 2 А). Записувати до протоколу досліджень величину струму та час спрацювання (вимкнення) автоматичного вимикача. Звернути увагу, який розчіплювач спрацював у вимикача - тепловий чи електромагнітний.

2. Провести дослідження згідно вище наведеної методики для автоматичних вимикачів типів АЕ-20, А-3700 та серії “Електрон”.

2.6 Обробка результатів експериментальних досліджень і зміст звіту

1. На початку звіту в обсязі, вказаному в п. 1.3, викласти загальні положення про досліджувані електричні апарати, вказати їх технічні характеристики, типи розчіплювачів.

2. Навести принципову електричну схему досліджень, таблиці отриманих результатів (величин струму та часу вимкнення) для кожного з досліджуваних автоматичних вимикачів окремо, побудувати і зуміти розтлумачити графіки захисних характеристик. По вісі абсцис відкладається значення струму, по вісі ординат - час. На графіку захисної характеристики автоматичного вимикача необхідно виділити зони спрацювання теплового та електромагнітного розчіплювачів.

3. Навести обґрунтовані висновки за результатами досліджень по кожному з досліджуваних автоматичних вимикачів та порівняти їх з паспортними даними апаратів.

2.7 Контрольні питання

1. Призначення, межі застосування та основні типи автоматичних повітряних вимикачів (автоматів).

2. Будова автоматичного вимикача, основні конструктивні вузли та деталі.

3. Основні типи і призначення розчіплювачів автоматичних вимикачів.

4. Що таке «розчіплювач» та «розчіплюючий пристрій» ?

5. Будова дугогасильних пристроїв автоматичних вимикачів.

6. Схема ввімкнення автоматичних вимикачів.

7. Будова та принципи роботи теплових та електромагнітних розчіплювачів.
8. Схема та методика зняття захисної характеристики автоматичного вимикача.

ЛАБОРАТОРНА РОБОТА № 3

ДОСЛІДЖЕННЯ РЕЖИМІВ РОБОТИ КОНТАКТОРІВ

Короткі теоретичні відомості

Контактор – це двопозиційний комутаційний апарат з самоповерненням, який призначений для частих комутацій струмів, не більших за струми перевантаження, та приводиться до дії приводом.

Контактори виконуються на струми 4–400 А, на напругу 220, 440, 750 В постійного та 380, 660, 1140 В змінного струму і допускають 600–1500 циклів вмикань за годину. Деякі спеціальні серії контакторів допускають до 14000 циклів вмикань за годину. Контактори можуть бути одно-, дво-, три-, чотири- та п'ятиполюсними.

Електромагнітні контактори знайшли широке застосування в електроустановках. Увімкнення контактної системи в них здійснюється електромагнітом.

Залежно від режиму роботи контактори поділяють за категоріями використання:

- змінного струму типів АС-1, АС-2, АС-3, АС-4;
- постійного струму типів ДС-1, ДС-2, ДС-3, ДС-4, ДС-5.

Контактори категорії АС-1 розраховуються на використання в колах електропечей опору та призначені для комутації тільки номінальних струмів. Контактори категорії АС-2 розраховуються на пуск електродвигунів з фазним ротором та комутують струм до $2,5I_{\text{ном}}$. Контактори категорії АС-3 розраховуються на пуск електродвигунів з короткозамкненим ротором та на відключення електродвигунів, що обертаються, і комутують струм $6-10I_{\text{ном}}$. Контактори категорії АС-4 розраховуються на пуск електродвигунів з короткозамкненим ротором та на відключення електродвигунів, що обертаються повільно або зупинились в аварійному режимі, вони комутують струми $6-10 \cdot I_{\text{ном}}$.

Контактори постійного струму залежно від категорії розраховані на комутацію струмів від $I_{\text{ном}}$ до $10 \cdot I_{\text{ном}}$.

Контактори можуть бути розраховані на роботу в переривчасто–тривалому, тривалому, повторно–короткочасному або короткочасному режимі.

Контактори не мають пристроїв, що реагують на перевантаження чи КЗ. Цю функцію виконують запобіжники та автоматичні вимикачі, які вмикаються послідовно з контактором та захищають коло від перевантажень і КЗ. Електродинамічна та термічна стійкість контакторів не нормується.

На відміну від автоматичних вимикачів контактори не мають механічних пристроїв, які запирають контактор в положенні “увімкнено”. В увімкненому положенні контактор утримується електромагнітом.

Основними елементами контакторів є головні контакти, дугогасильний пристрій, електромагнітна система та допоміжні контакти.

До електромагнітних контакторів загальнопромислових серій відносяться такі типи:

- змінного струму КТ, КТП, КТВ;
- постійного струму КП, КПВ, КПД;
- постійного та змінного струму КМ, РПК, КН.

Широко використовується контактор поворотного типу серії КТ6000 з щільними камерами та магнітним дуттям, а також КТ7000 з дугогасильними решітками для важких режимів роботи в колах змінного струму (категорії АС-3, АС-4)[13].

Контактори серії КМ 2000 виготовляють на постійний струм напругою 220 В до 350 А та змінний струм напругою 380 В до 600 А. Головні контакти – місткові, дугогасильна камера з магнітним дуттям. Котушка електромагніту в цих контакторах живиться від мережі постійного струму або випрямленою напругою від окремого пристрою, складеного на напівпровідникових діодах за однофазною містковою схемою[14].

3.1 Мета роботи: вивчити призначення, межі застосування, технічні характеристики, будову, принципи дії та схеми ввімкнення контакторів

постійного та змінного струму, ознайомитись із методами випробувань та перевірки основних технічних характеристик.

3.2 Підготовка до виконання лабораторної роботи

1 Вивчити методичні вказівки та методику проведення лабораторної роботи.

2 Самостійно підготуватись до відповідей на запитання, які приведені у шостому розділі.

3 Написати попередній звіт по роботі, вказавши для кожного з досліджуваних типів контакторів призначення, межі застосування, основні сучасні типи та конструкції, їх технічні характеристики, основні конструктивні вузли, їх призначення та навести електричні схеми ввімкнення.

4 Привести програму експериментальних досліджень та схеми ввімкнення по кожному з досліджуваних електричних апаратів.

3.3 Опис лабораторного стенду

На лабораторному стенді розташовані клеми джерел живлення, пускові та регульовальні електричні апарати, електровимірювальні прилади, а також електричні апарати, які досліджуються – контактор типів КТ - 6000 та SE - 122 АРЕНА. Основні технічні характеристики досліджуваних апаратів наведено у додатку 3.

Напруга на стенд подається від мережі змінного струму частотою 50 Гц та величиною 380 В та 220 В. Для плавного регулювання напруги змінного струму застосовується лабораторний автотрансформатор (ЛАТР). Його первинна обмотка ввімкнена до загального джерела живлення. Напруга на клеммах ЛАТРу з'являється після ввімкнення стендового автомата, магнітного пускача та перемикача П1. На панелі загоряться три контрольні лампи, що свідчить про наявність напруги на клеммах стенда.

Для обмеження величини струму та напруги, які подається на досліджувані контактори, на стенді вмонтовано додатковий понижуючий трансформатор 220/36 В.

Час ввімкнення та вимкнення досліджуваних електричних апаратів вимірюється за електричним секундоміром. Стрілка секундоміра приводиться в дію від вбудованого мікроелектродвигуна при подачі напруги на його обмотку. Під час випробування апаратів обмотка електродвигуна секундоміра шунтується контактами реле струму типу РТ40. а стенд виведено також контакти амперметра та вольтметра змінного струму. При необхідності є можливість підключити також переносні вимірювальні прилади.

3.4 Програма випробувань

1 Ознайомитись із електричною принциповою схемою з'єднань стенда та джерелами живлення, пусковою апаратурою, електровимірювальними приладами. Вивчити особливості конструкцій досліджуваних електричних апаратів і навести їх основні технічні характеристики у звіті. Оскільки контактори мають відкриті струмоведучі частини, особливу увагу необхідно звернути на техніку безпеки при проведенні досліджень.

2 Зібрати схему досліджень (рис 3.1), провести згідно методики вимірювання напруги втягування та напруги відпадання контакторів, виміряти час ввімкнення та час вимкнення.

3.5 Експериментальні дослідження

Основна частина електричної схеми, згідно якої проводяться дослідження контакторів, а також понижуючий проміжний трансформатор T_r та реле струму 1КА, вже змонтована на стенді. Напруга на котушку ввімкнення контактора подається від ЛАТРу через випрямляч.

Порядок проведення досліджень:

- а) перемикач П вивести в положення 3;
- б) подати живлення на стенд і ввімкнути ЛАТР;
- в) ввімкнути тумблер ПЗ;
- г) піднімаючи та знижуючи напругу в колі за допомогою ЛАТРу, знайти напругу втягування та відпускання контактора;

- д) встановити за допомогою ЛАТРу напругу вищу напруги втягування для даного типу контактора і вимкнути тумблер П0;
- е) ввімкнути тумблер П5 електросекундоміра, та подати живлення на стенд тумблером П0;
- є) зафіксувати за електросекундоміром час ввімкнення контактора;
- ж) вимкнути тумблер П0, а потім П5;
- з) перемикач П вивести в положення 4 для дослідження часу вимкнення контактора;
- и) ввімкнути тумблер П5 електросекундоміра, та подати живлення на стенд тумблером П0;
- і) зафіксувати за електросекундоміром час вимкнення контактора;
- й) вимкнути всі тумблери, ЛАТР вивести в початкове положення і повернути всі перемикачі у вихідне положення.

Примітка

1. Записувати до протоколу досліджень величину струму та час ввімкнення та вимкнення контакторів.
2. Провести дослідження згідно вище наведеної методики для різних типів контакторів декілька разів та обчислити середні значення досліджуваних параметрів.

3.6 Обробка результатів експериментальних досліджень і зміст звіту

- 1 На початку звіту в обсязі, вказаному в п. 1, викласти загальні положення про досліджувані електричні апарати, вказати їх технічні характеристики.
2. Привести схему досліджень, таблиці отриманих вимірів напруги втягування $U_{вт}$ і напруги відпадання $U_{відп}$ контакторів. Обчислити коефіцієнт повернення $K = U_{відп}/U_{вт}$, порахувати середні значення отриманих величин та порівняти їх з паспортними даними досліджуваних апаратів.
3. Навести обґрунтовані висновки за результатами досліджень, виконати порівняльний аналіз отриманих результатів з паспортними даними досліджуваних апаратів.

3.7 Контрольні питання

- 6.1 Призначення, принципи дії і технічні характеристики контакторів.
- 6.2 Будова контакторів змінного та постійного струму.
- 6.3. Дугогасильні пристрої контакторів.
- 6.4 Схема ввімкнення контакторів.
- 6.5 Яким чином вимірюється напруга втягування контактора?
- 6.6 Яким чином вимірюється напруга відпадання контактора?
- 6.7 У чому полягає відмінність конструкції контакторів змінного та постійного струму?
- 6.8 Як визначається коефіцієнт повернення ?
- 6.9 Параметри електромагнітних приводів контакторів.
- 6.10 Які конструктивні особливості контакторів типу ПМЕ ?

ЛАБОРАТОРНА РОБОТА № 4

ВИМІРЮВАЛЬНІ ТРАНСФОРМАТОРИ СТРУМУ

Короткі теоретичні відомості

В сучасних електротехнічних установках напруга досягає 750 кВ і вище, а струми вимірюються десятками кілоампер і більше. Для безпосереднього їх вимірювання знадобились би дуже громіздкі та вартісні електровимірювальні прилади. В окремих випадках такі вимірювання були б взагалі неможливі. Окрім того, при обслуговуванні приладів, які безпосередньо приєднані до мережі високої напруги, обслуговуючий персонал наражався би на велику небезпеку. Використання вимірювальних трансформаторів розширює межі вимірювання звичайних електровимірювальних приладів та одночасно ізолює їх від кіл високої напруги [33÷36].

Вимірювальні трансформатори струму використовують для приєднання амперметрів, струмових кіл ватметрів, приладів релейного захисту і електроавтоматики, лічильників для обліку виробленої та спожитої електричної енергії. Від їх роботи залежить точність обліку електричної енергії та вимірювання електричних параметрів, правильність та надійність дії релейного захисту при аварійних та ненормальних режимах роботи електричного обладнання та ліній електропередач.

Трансформатор струму – це трансформатор, в якому за нормальних умов використання вторинний струм практично пропорційний первинному струму та, при правильному приєднанні, зсунутий відносно нього по фазі на кут, який наближається до нуля [33].

Вимірювальний трансформатор струму – трансформатор, який призначений для того, щоб ізолювати вимірювальні прилади і реле від кіл високої напруги та зменшити струми до значень, зручних для вимірювань.

Первинна обмотка трансформатора струму включається послідовно у коло зі змінним вимірюваним струмом, а до вторинної обмотки приєднуються

вимірювальні прилади, струмові обмотки та вхідні кола пристроїв релейного захисту, електричної протиаварійної автоматики та пристроїв зв'язку.

Для зручності і безпеки вимірювань струм установок високої напруги, за допомогою трансформатора струму, змінюється до стандартного значення 1 А або 5 А. Вимірювальні прилади і реле виготовляються на ці струми і вмикаються в коло вторинної обмотки трансформатора струму, один вивід якої обов'язково заземлюється. У випадку пошкодження ізоляції трансформатора прилади і реле залишаються під потенціалом землі.

Первинна обмотка трансформатора струму приєднується послідовно до навантаження контрольованого кола.

Особливістю режиму роботи трансформатора струму є те, що первинний струм не залежить від режиму роботи його вторинного кола. Незалежно від того, чи буде вторинне коло замкнене накоротко, чи буде розімкненим, первинний струм залишається незмінним. Справа в тому, що струм в первинній обмотці визначається опором навантаження первинного кола $Z_{\text{наб1}}$, який має бути набагато більшим, ніж опір z_1 ($Z_{\text{наб1}} \gg z_1$) первинної обмотки ω_1 трансформатора за будь-якого значення опору навантаження $Z_{\text{наб2}}$, приєданого до вторинної обмотки ω_2 . Опір $Z_{\text{наб2}}$ має бути набагато меншим, ніж опір z_2 ($Z_{\text{наб2}} \ll z_2$) вторинної обмотки ω_2 трансформатора. У вторинному колі запобіжник не ставиться тому, що розрив цього кола є аварійним і небезпечним режимом експлуатації трансформатора струму[18].

4.1 Мета роботи: вивчити призначення, технічні характеристики, будова, принципи роботи та схеми підключення трансформаторів струму (ТС); ознайомитись з режимами роботи та методами перевірки ТС.

4.2 Підготовка до виконання лабораторної роботи

1. Вивчити методичні вказівки до роботи.
2. Підготуватись до відповідей на запитання.
3. Написати попередній звіт по роботі, у якому вказати призначення ТС, перерахувати номінальні параметри, привести електричну схему заміщення та

векторну діаграму ТС, таблиці класів точності та похибок вимірювань. Записати програму експериментальних робіт в лабораторії і навести схеми перевірки полярності обмоток, маркування зажимів та дослідження робочих режимів ТС. Продумати та привести схему для зняття характеристики намагнічування $U_2 = f(i_2)$ при $I_1 = 0$.

4.3 Опис лабораторного стенду

У лабораторії встановлено стенд для вивчення та дослідження режимів роботи вимірювальних трансформаторів струму.

Досліджувані в роботі ТС типів ТК-40 та ТПЛ-10 розміщені за стендом, а відвітвлення їх обмоток виведені на передню панель стенда. Первинні обмотки позначені Л1 та Л2, вторинні - відповідно U_1 та U_2 або U_1' та U_2' .

Від мережі змінного струму на стенд подається напруга 380/220 В. Для плавного регулювання напруги змінного струму застосовується ЛАТР. Перед проведенням досліджень необхідно обов'язково пересвідчитись, що регулятор ЛАТРу знаходиться в крайньому лівому положенні, тобто що вихідна напруга дорівнює нулю. Напруга на затискачах "ЛАТР" появляється після вмикання стендових автомата, пускача і вимикача ЛАТРу.

Для обмеження струмів, які подаються в первинну обмотку ТС, застосовується проміжний трансформатор 220/12 В, розміщений за стендом. Вимірювальні прилади (амперметри, вольтметри) розміщені на вертикальній панелі стенда та на столі.

Для знаходження полярності виводів обмоток використовується постійний струм напругою 12 В.

4.4 Програма випробувань

1. Вивчити номінальні параметри та будову наявних у лабораторії трансформаторів струму. Привести у звіті номінальні параметри та ескіз одного з трансформаторів струму. Ознайомитись зі стендом.

2. Випробування ізоляції обмоток трансформаторів струму.

3. Перевірка опору вторинних обмоток трансформаторів постійному струму.
4. Перевірка правильності маркування затискачів ТС і знаходження однополярних виводів.
5. Перевірка коефіцієнтів трансформації:
 - а) методом вимірювання струму;
 - б) методом вимірювання напруги.
6. Обчислення похибки вимірів.
7. Зняття вольт-амперної характеристики (ВАХ) трансформаторів.
8. Перевірка коефіцієнтів трансформації ТС при вмиканні у вторинне коло додаткового навантаження.

4.5 Експериментальні дослідження

1. Будова ТС вивчається шляхом зовнішнього огляду в лабораторії та за рисунками у навчальних посібниках. Номінальні параметри ТС, які досліджуються, наведено у додатку 3.
2. Випробування ізоляції обмоток ТС проводяться за допомогою мегаомметра для наступних кіл:
 - а) первинна обмотка - земля;
 - б) вторинна обмотка - земля;
 - в) первинна обмотка - вторинна обмотка.
3. Перевірка опору вторинних обмоток постійному струму проводиться методом вольтметра-амперметра (падіння напруги в ТС) за допомогою джерела постійного струму.
4. Визначення однополярних виводів ТС проводиться за схемою, зображеною на рис. 3.1. При побудові схеми необхідно звернути увагу на те, що затискачі Л1 всіх ТС повинні бути підключені однаково, а саме - з боку джерела живлення. В кожному ТС затискачу U_1 повинен відповідати затискач Л1, а затискачу U_2 - затискач Л2.

Виводи Л1 та U_1 , так само як і Л2 та U_2 , повинні бути однополярними. Полярність виводів перевіряється методом постійного струму.

Якщо "+" джерела живлення подати на вивід Л1, а "+" гальванометра підключити до виводу U_2 , то при ввімкненні стенду і подачі струму стрілка приладу повинна відхилитися вправо, що відповідає однополярним виводам. Живлення на первинну обмотку подається від джерела постійного струму напругою 12 В.

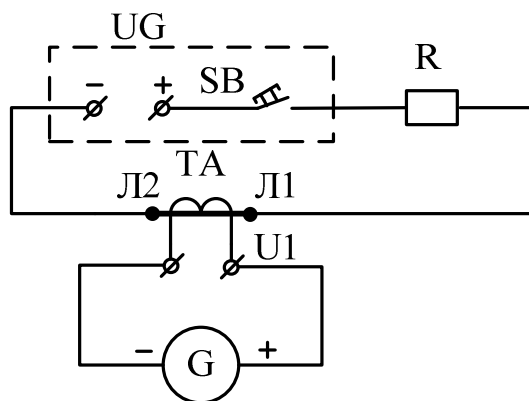


Рис. 4.1. Схема перевірки полярності ТС

5. Перевірка коефіцієнтів трансформації здійснюється за схемами,

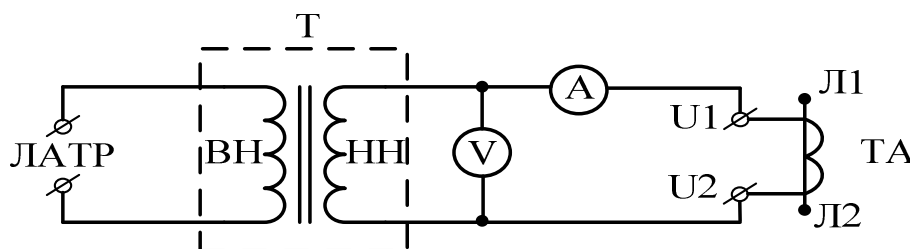


Рис. 4.2. Схема перевірки коефіцієнтів трансформації зображеними на рис. 4.2.

Значення первинного струму приймається в межах (0,1-0,25); знімаються декілька точок. При вимірюваннях напруга, як правило, повинна бути в межах 1 В. Тому, щоб запобігти значним похибкам, для вимірювань необхідно застосовувати вольтметр із внутрішнім опором, не меншим 1 кОм/В.

6. Зняття вольт-амперної характеристики трансформаторів здійснюється за схемою, що зображена на рис. 4.3. Вольт-амперна характеристика $U_2 = f(i_2)$ при струмі $i_1 = 0$ дозволяє визначити, чи немає дефектів у трансформаторах, а

саме короткого замикання витків вторинної обмотки чи пошкоджень в осерді. При проведенні досліджень необхідно розглянути будову трансформатора типу ТПЛ-10 і з'ясувати, чому напруга, виміряна на затискачах U_1-U_2 , значно відрізняється від напруги, виміряної на затискачах $U_1'-U_2'$.

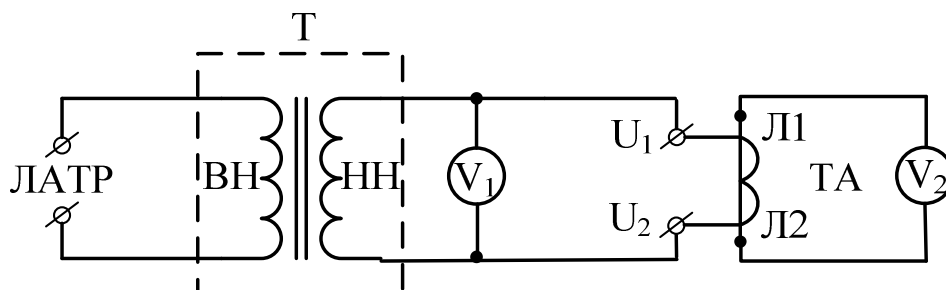


Рис. 4.3 Схема зняття ВАХ трансформатора струму

7. Перевірка коефіцієнта трансформації ТС з увімкненими у вторинне коло навантаженнями здійснюється за схемами рис.4.4. Необхідно зняти залежність вторинного струму i_2 від первинного струму i_1 , звернути увагу на похибки вимірів.

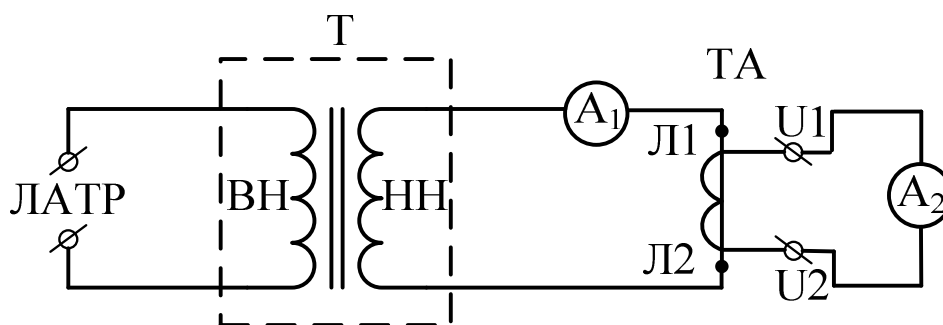


Рис.4.4 Схема перевірки коефіцієнта трансформації

4.6 Обробка результатів експериментальних досліджень і зміст звіту

1. На початку звіту наводяться характеристики трансформаторів струму у відповідності до п.1. Вказати також особливості трансформаторів, які досліджуються.

2. За п. 2 наводяться схеми підключення та результати вимірювань із відповідними висновками.

3. За п. 3 наводиться схема досліджень (складається самостійно) та результати.

4. За п. 4 записуються висновки проведених досліджень та наводиться схема.

5. За п. 5 наводяться схеми досліджень та таблиці вимірювання струмів і напруг.

За даними досліджень (п. 5) будуються графічні залежності. На практиці первинний струм i_1 обчислюється шляхом добутку виміряного вторинного струму i_2 та номінального (заданого заводом-виготовлювачем ТС) коефіцієнта трансформації струмів K_t .

Похибка по струму обчислюється за формулою

$$\Delta I = 100(i_2 \cdot K_m - i_1) / i_1, \%$$

У висновках необхідно визначити різницю в похибках, отриманих за допомогою електричної схеми заміщення та побудованої векторної діаграми трансформатора струму.

6. За п. 6 наводяться схема досліджень та величини U_2 і I_1 . На одному графіку для обох вторинних обмоток будуються залежності $U_2 = f(i_2)$ і порівнюються між собою, а також порівнюються з еталонною залежністю. У висновках наводяться результати порівнянь.

7. За п. 7 наводяться схема досліджень, результати вимірювання і аргументовані порівняльні висновки щодо того, як впливає додаткове навантаження на похибку трансформатора.

У кінці звіту подається загальний висновок по роботі.

4.7 Контрольні питання

1. Призначення трансформаторів струму.
2. Основні складові частини та принципи дії ТС.
3. Перерахувати номінальні параметри ТС.
4. Схеми підключення ТС.
5. Електрична схема заміщення та векторна діаграма.
6. Похибки ТС та методи їх компенсації.

7. Класи точності ТС: як вони забезпечуються конструктивно?
8. Перерахувати і з'ясувати конструктивні особливості ТС різних типів.
9. З якою метою і як перевіряють полярність обмоток і правильність позначення затискачів?
10. Як перевіряється коефіцієнт трансформації?
11. Яким чином змінюється похибка ТС при зміні навантаження?
12. Що таке характеристика намагнічування і її значення в практиці роботи з ТС?
13. Як змінюються вторинний струм і похибка ТС при збільшенні кратності первинного струму?

ЛАБОРАТОРНА РОБОТА № 5

ВИМІРЮВАЛЬНІ ТРАНСФОРМАТОРИ НАПРУГИ

Короткі теоретичні відомості

Трансформатори напруги служать для перетворення високої напруги на низьку напругу стандартної величини, зручної для вимірювання. Зазвичай за номінальну вторинну напругу береться напруга 100 В або $100/\sqrt{3}$ В. Це дозволяє при вимірюванні будь-якої напруги застосовувати одні і ті ж стандартні вимірювальні прилади. Реле захисту, що реагують на напругу, також виготовляються на стандартну напругу незалежно від напруги установлення.

Первинна обмотка трансформатора ізолюється від вторинної згідно з класом напруги установлення. Для безпеки обслуговування один вивід вторинної обмотки обов'язково заземляється. Таким чином трансформатор напруги ізолює вимірювальні прилади і реле від кола високої напруги і робить безпечним їх обслуговування.

Основними параметрами трансформатора напруги є такі:

Номінальна напруга обмоток – це напруга на первинній і вторинній обмотках, вказана на щитку трансформатора.

Номінальна напруга трансформатора дорівнює номінальній напрузі первинної обмотки.

Номінальний коефіцієнт трансформації – це відношення номінальної первинної напруги до номінальної вторинної напруги.

Номінальна потужність трансформатора – це та найбільша потужність (при номінальному коефіцієнті трансформації, рівному 0,8), яка може бути знята з трансформатора за умови, що його похибка не вийде за межі, визначені класом точності.

5.1 Мета роботи: вивчити призначення, технічні характеристики, будову та принципи роботи трансформаторів напруги (ТН); ознайомитись з режимами роботи та методикою перевірки ТН.

5.2 Підготовка до виконання лабораторної роботи

1. Вивчити методичні вказівки до роботи.
2. Підготуватись до відповідей на запитання, приведені в розділі 3.
3. Написати попередній звіт по роботі, у якому для кожного з трансформаторів, що досліджуються, привести їх технічні характеристики, з'ясувати конструкцію і призначення основних вузлів, навести електричну схему підключення.

Привести схеми експериментальних робіт у лабораторії по кожному з ТН, а саме: схеми перевірки полярності та правильності позначення виводів (рис.5.1); схеми вимірювання коефіцієнтів трансформації (рис.5.2); схеми визначення опору короткого замикання ТН (рис.5.3).

5.3 Опис лабораторного стенда

На панель лабораторного стенду виведені кінці первинних та вторинних обмоток ТН типу НОМ-10 та НТМИ-6. Живлення на стенд подається за допомогою автомата та магнітного пускача, позначених словом "Мережа". ЛАТР вмикається за допомогою тумблера, розташованого на його панелі, а вольтметр ЛАТРу - своїм тумблером. Окрім цього, на стенді розташовані джерело постійного струму VG, гальванометр G та вимірювальні прилади.

5.4 Програма випробувань

1. Ознайомитись із стендом: з джерелами живлення, пусковою апаратурою, електровимірювальними приладами та трансформаторами напруги, що досліджуються. Вивчити особливості встановлених на стенді ТН і занести їх технічні характеристики у звіт.

Особливу вагу звернути на техніку безпеки при проведенні роботи.

2. Виміряти за допомогою мегаомметра опір ізоляції ТН.
3. Зібрати схему згідно з рис. 5.1 і визначити однополярність виводів ТН.
4. Визначити опір обмоток ТН постійному струму.
5. Зібрати схему згідно з рис. 5.2 та перевірити коефіцієнти трансформації.

6. Зібрати схему згідно з рис. 5.3 та визначити опір короткого замикання ТН.

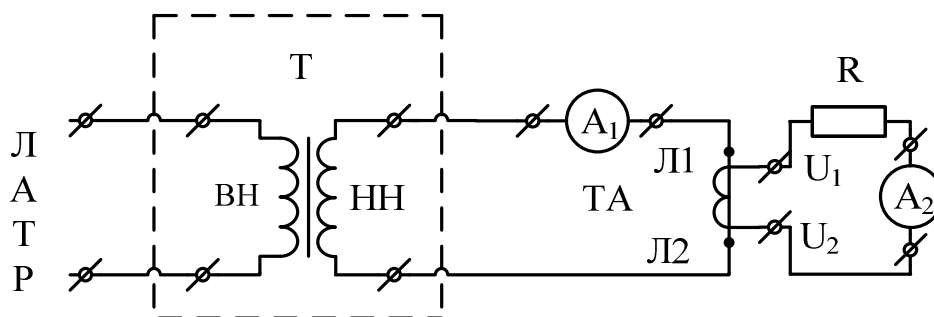


Рис. 5.1. Схема визначення однополярних затискачів ТН.

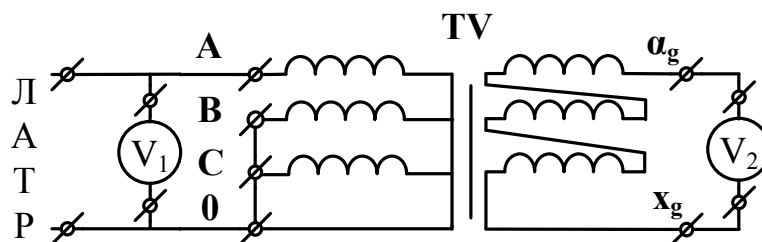


Рис. 5.2. Схема перевірки коефіцієнтів трансформації ТН.

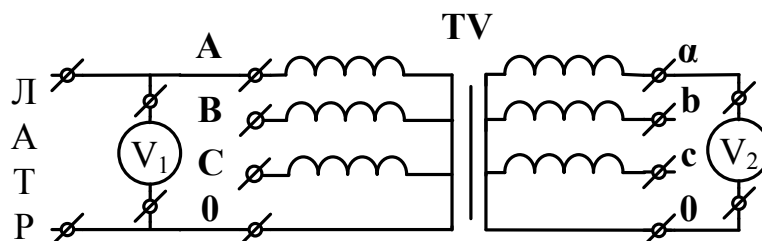


Рис. 5.3. Схема визначення опору короткого замикання

5.5 Експериментальні дослідження

1. Опір ізоляції ТН визначається вимірюванням мегаомметром між кожною із досліджуваних обмоток і землею, а також між усіма обмотками.

2. Визначення однополярних виводів.

Схема дослідження залежить від будови ТН (рис. 5.1). Для трансформатора НТМВ-6 збирається спочатку схема, у якій на вторинній стороні зібрана зірка з підключенням гальванометра G до нульового виводу і одного з фазних (а, b, c).

Потім збирається схема з підключенням гальванометра G на вторинній обмотці до виводів розімкненого трикутника. Така послідовність дозволяє використовувати тільки один гальванометр. Напряга постійного струму

подається на первинну обмотку за допомогою тумблера, стрілка гальванометра при цьому відхиляється вправо при відповідності затискачів А-а, В-в і т.д.

3. Перевірка опору обмоток ТН постійному струму здійснюється методом вольтметра-амперметра (падіння напруги за допомогою джерела постійного струму V_G та реостата (для обмеження сили струму)). Схему досліду студенти розробляють самостійно, для перевірки показують викладачеві.

4. Перевірка коефіцієнтів трансформації виконується згідно з схемою на рис. 5.2. Перед початком дослідів ЛАТР повинен бути виведений на нуль. Напруга з ЛАТРу подається на високу сторону ТН. У разі помилки (подачі напруги з ЛАТРу на сторону НН трансформатора) обладнання стенда і студенти можуть опинитись під високою напругою.

5. Визначення опору короткого замикання ТН здійснюється згідно з схемою на рис. 5.3. Особливу увагу потрібно звернути на техніку безпеки.

Послідовність досліду наступна:

- а) ЛАТР виводиться на нуль;
- б) Збирається схема згідно з рисунком. Необхідно при цьому звернути увагу на цілісність закоротки на високій стороні ТН;
- в) схему перевіряє викладач;
- г) Під наглядом викладача на стенд подається напруга;
- д) За допомогою ЛАТРу струм повільно підвищується у вторинній обмотці до рівня зручного для вимірів приладами (не більше 1 А);
- е) Після здійснення дослідів напруга знижується до нуля, стенд вимикається, схема розбирається.

5.6 Обробка результатів експериментальних досліджень і зміст звіту

1. На початку звіту привести загальні теоретичні положення про досліджувані ТН та їх основні технічні характеристики.

2. У п. 5.1 провести вимірювання опору ізоляції.

3. У п. 5.2 «Визначення однополярних виводів» необхідно привести схему досліджень, позначити на ній однойменні виводи 2.

4. У п. 5.3 «Перевірка опору обмоток ТН постійного струму» привести схему дослідження таблиці вимірювання сили струму та напруги і розрахунки результатів опору.

5. У п. 5.4 «Перевірка коефіцієнтів трансформації» необхідно привести схеми дослідів і зведені в таблиці результати вимірювання напруги та розрахунки коефіцієнтів трансформації.

6. У п. 5.5 «Визначення опору короткого замикання ТН» необхідно привести схеми дослідів і зведені в таблиці результати замірювання та розрахунки опорів.

7. Привести обґрунтовані висновки по роботі.

5.7 Контрольні питання

1. Призначення, принцип дії, технічні характеристики ТН.
2. Будова та особливості конструкції ТН.
3. Схема заміщення та векторна діаграма.
4. Класи точності та похибки.
5. Залежність похибок від навантаження.
6. Виткова корекція.
7. Переваги ТН типу НТМК у порівнянні з ТН типу НТМ.
8. Як визначити полярність обмоток і правильність позначення затискачів однофазних ТН?
9. Особливості конструкцій внутрішніх та зовнішніх ТН.
10. Ємнісні ТН.
11. Вибір ТН.

Список використаної літератури

1. Залесский А. М. Тепловые расчеты электрических аппаратов / А. Залесский, Г. Кукеков. – Л. : Энергия, 1967. – 380 с.

2. Таев И. С. Электрические аппараты, общая теория / Таев И. С. – М. : Энергия, 1977. – 270 с.
3. Основы теории электрических аппаратов : учебное пособие для электротехнических специальностей вузов / [Б. К. Буль, Г. В. Буткевич, А. Г. Годжелло и др.]; под ред. Г. В. Буткевича. – М. : Высшая школа, 1970. – 600 с.
4. Евдокимов Ф. Е. Теоретические основы электротехники / Евдокимов Ф. Е. – М. : Высшая школа, 1974. – 544 с.
5. В.О. Бржезицький, В.Ц. Зелінський, П.Д. Лежнюк, О.Є. Рубаненко Електричні апарати: підручник / [Бржезицький В.О., Зелінський В.Ц., Лежнюк П.Д., Рубаненко О.Є.]. – Херсон: ОЛДІ-ПЛЮС, 2016. – 602с. ISBN 978-966-289-101-0.
6. Проектирование электрических аппаратов : учебник для вузов. / [Г. Н. Александров, В. В. Борисов, Г. С. Каплан и др.] ; под ред. Г. Н. Александрова. – Л. : Энергоатомиздат. Ленингр. отд., 1985. – 448 с.
7. Электрическая часть станций и подстанций / Под ред. А. А. Васильева. – М. : Энергия, 1980. – 608 с.
8. Афанасьев В. В. Математическая модель гашения дуги / В. Афанасьев, Н. Добрянская. – Изв. вузов. Электромеханика, 1980. – № 3.
9. Брон О. Б. Электрическая дуга в аппаратах управления / Брон О. Б. – Л. : Госэнергоиздат, 1967.
10. Реггаллер К. Физика дуги и переходные процессы в сетях / К. Реггаллер, Р. Рейхарт. – М. : Энергоиздат, 1981. – 345 с.
11. Ульянов С. А. Электрические переходные процессы в электрических системах / Ульянов С. А. – М. : Энергия, 1970. – 350 с.
12. Электрическая часть станций и подстанций: учебник для вузов / [А. А. Васильев, И. П. Крючков, Е. Ф. Наяшкова и др.] ; под ред. А. А. Васильева. – М. : Энергоатомиздат, 1990. – 567 с.
13. Родштейн Л. А. Электрические аппараты / Родштейн Л. А. – [3-е изд., перераб. и доп.]. – Л. : Энергоиздат, 1981. – 304 с.

14. Рожкова Л. Д. Электрооборудование станций и подстанций : учебник для техникумов [3-е изд., перераб. и доп.] / Л. Рожкова, В. Козулин. – [3-е изд., перераб. и доп.]. – М. : Энергоатомиздат, 1987. – 648 с.
15. Бортник И. М. Характеристики зажигания заряда в шестифтористой сере при сверхвысоких напряжениях / И. Бортник, Ч. Кук. – ЖТФ. – 1972. – Т. 42 – № 1.
16. Теория и конструкция выключателей / [под ред. Афанасьева В. В]. – [пер. с англ]. – Л. : Энергоиздат. Ленинградское отд., 1982. – 496 с.
17. Буткевич Ю. В. Дуговые процессы при коммутации электрических аппаратов / Буткевич Ю. В. – М. : Энергия, 1973.
18. Залесский А. М. Электрическая дуга отключения / Залесский А. М. – Л. : Госэнергоиздат, 1973.
19. Полтев А. И. Конструкции и расчет элегазовых аппаратов высокого напряжения / Полтев А. И. – Л. : Энергия, 1979. – 240 с.
20. Улиссова И. Н. Вакуумные коммутационные аппараты за рубежом / Улиссова И. Н. – М. : Информэлектро, 1983. – 80 с.
21. Зелінський В. Ц. Фізичні основи електричних апаратів: навчальний посібник / Зелінський В. Ц. – Вінниця : ВДТУ, 2001. – 134 с.
22. Инструкция по выбору, установке и эксплуатации дугогасящих катушек. – М. : Энергия, 1971. – 104 с.
23. Основы теории электрических аппаратов / [под ред. Ю. В. Буткевича]. – М. : Высшая школа, 1970.
24. Крижанский С. М. Простая модель дугового разряда переменного тока в продольном потоке газа / С. Крижанский, Г. Бородянский. // Электротехническая промышленность. Аппараты высокого напряжения, трансформаторы, силовые конденсаторы. – 1976. – Вып. 4 (60).
25. Вакуумные выключатели. [Электронный ресурс] – Режим доступа: <http://www.vsoyuz.com/ru/produkcija/cb/>.
26. [http:// www.teu.tavrida.com/](http://www.teu.tavrida.com/)

27. Мировая энергетика: прогноз развития до 2020 года : [Под ред. Старшинова Ю. Н]. – [пер. с англ.] – М. : Энергия, 1980. – 256 с.
28. Кузнецов Ю. С. Аппараты распределения электрической энергии напряжением до 1000 В / Кузнецов Ю. С. – М. : Энергия, 1970. – 544 с.
29. Чунихин А. А. Аппараты высокого напряжения / А. Чунихин, М. Жаворонков – М. : Энергоатомиздат, 1985. – 432 с.
30. Основы теории электрических аппаратов : учеб. для вузов по спец. "Электрические аппараты" / [И. С. Таев, Б. К. Буль, А. Г. Годжелло и др.]; Под ред. И. С. Таева. – М. : Высшая школа, 1987. – 352 с.
31. Электротехнический справочник , 1985 – 1988 / [под ред. проф. МЭИ.] – М. : Энергоатомиздат, – Т1-3 – №7.
32. Рожкова Л. Д. Электрооборудование электрических станций и подстанций : учебник для средн. проф. обр. / Рожкова Л. Д., Карнеева Л. К., Чиркова Т. В. – [2-е изд., стер.] – М. : Издательский центр "Академия", 2005. – 448 с.
33. TR-3000. Digital Circuit Breaker Test System. – USA : Doble Engineering Company, 1991. – P. 20.
34. CBA- 32P. Circuit Breaker Analyzer. Zensol Automation Inc // Transmission & Distribution World. – 1998. –September.–P. 30.
35. Power Instrument// Transmission & Distribution World. –2001. – April. – P.67.
36. Обзор современных приборов контроля временных и скоростных характеристик высоковольтных выключателей / Институт систем энергетики Сибирского отделения Российской академии наук. – Иркутск, 2001. –С. 14.
37. Юхименко М. А. Аналізатор роботи вимикачів високої напруги АРВВН-4 / М. А. Юхименко, О. Є. Рубаненко, В. Л. Таловерья // Новини енергетики. – 2002. – № 8. – С. 48-49.
38. Юхименко М.А. Контроль часових характеристик повітряних вимикачів високої напруги / М. А. Юхименко, В. Л. Таловерья, О. Є. Рубаненко // Енергетика і електрифікація – 2002. – № 5. – С. 39-43.

39. Лежнюк П. Д. Розширення можливостей мікропроцесорних пристроїв контролю характеристик вимикачів / П. Д. Лежнюк, О. Є. Рубаненко, Ю. В. Антонюк // Вісник Кременчукського державного політехнічного університету Кременчук, КДПУ. – 2004. – №2(25). – С. 119-121.

40. Борисенко Л.С. Запобігання ферорезонансу на ненавантажених шинах РУ 110-330 кВ / Л. С. Борисенко, Д. І. Панансюк, Г. А. Миронов // Електричні станції. – 1984. – № 3 – С. 51.